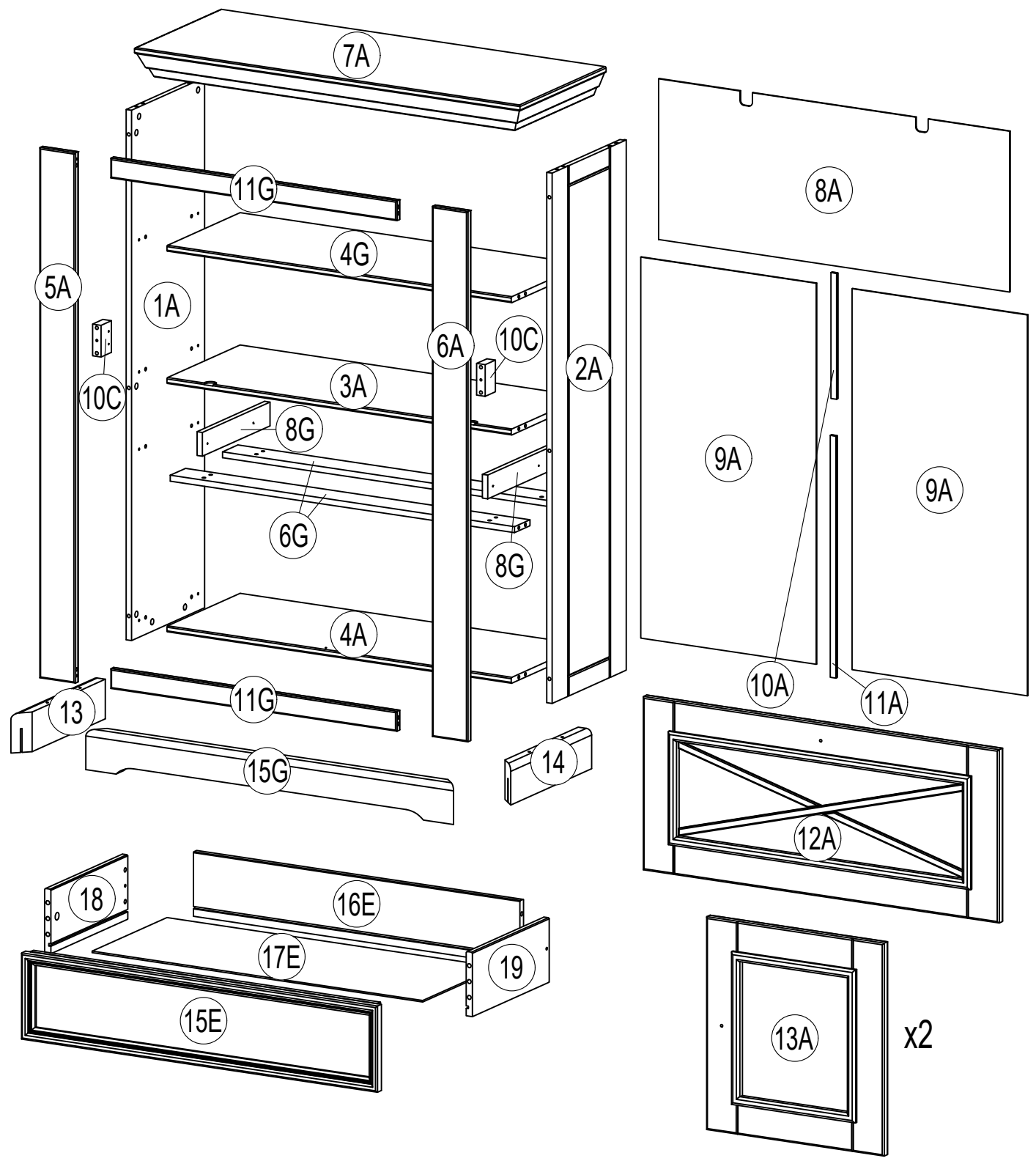
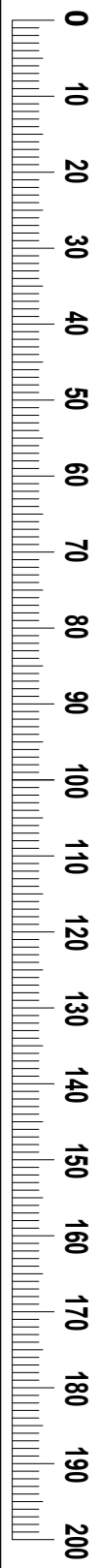
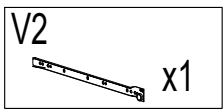
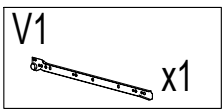
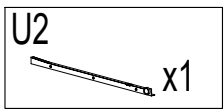
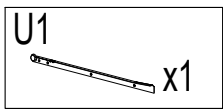
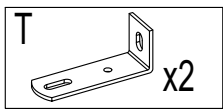
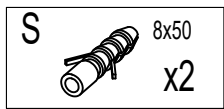
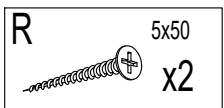
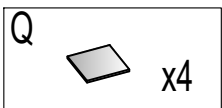
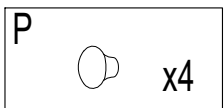
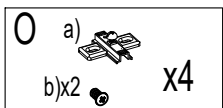
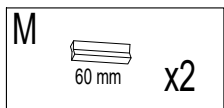
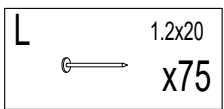
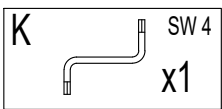
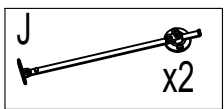
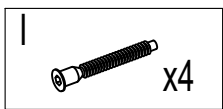
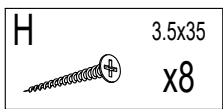
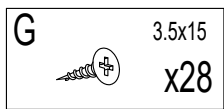
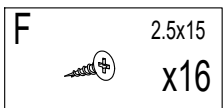
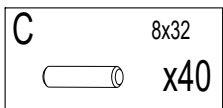
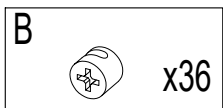
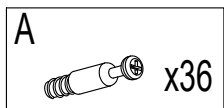
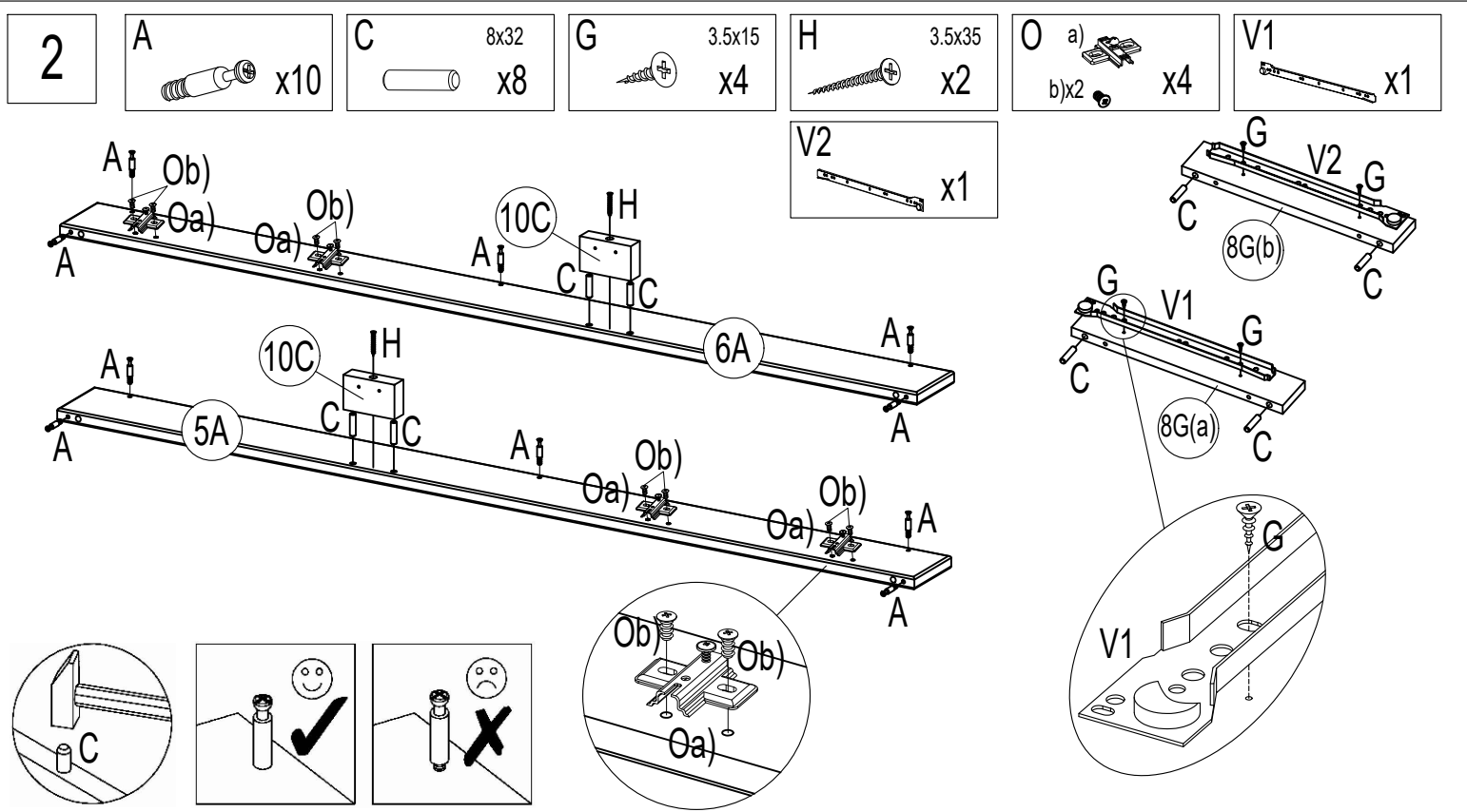
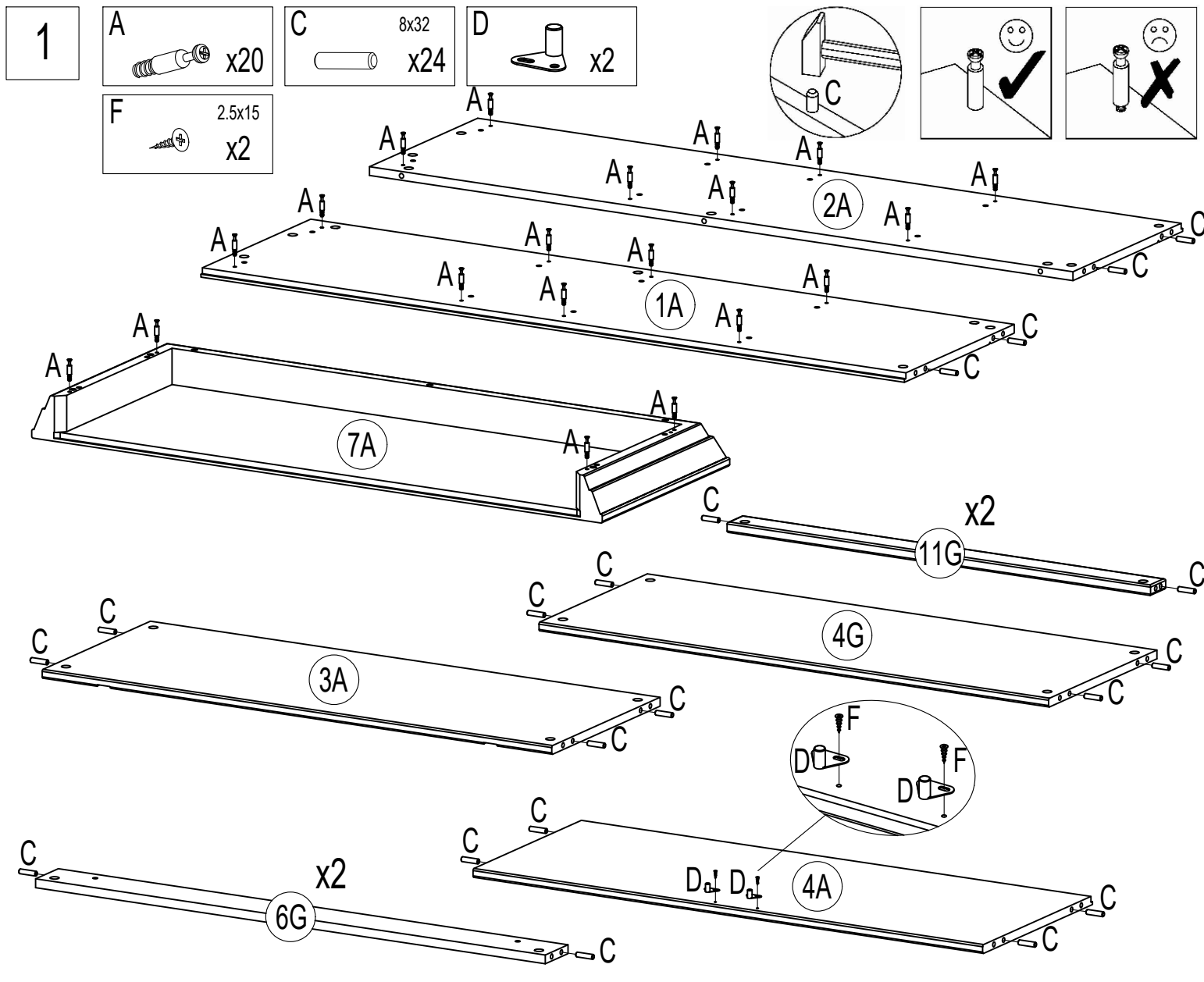
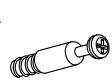

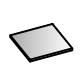


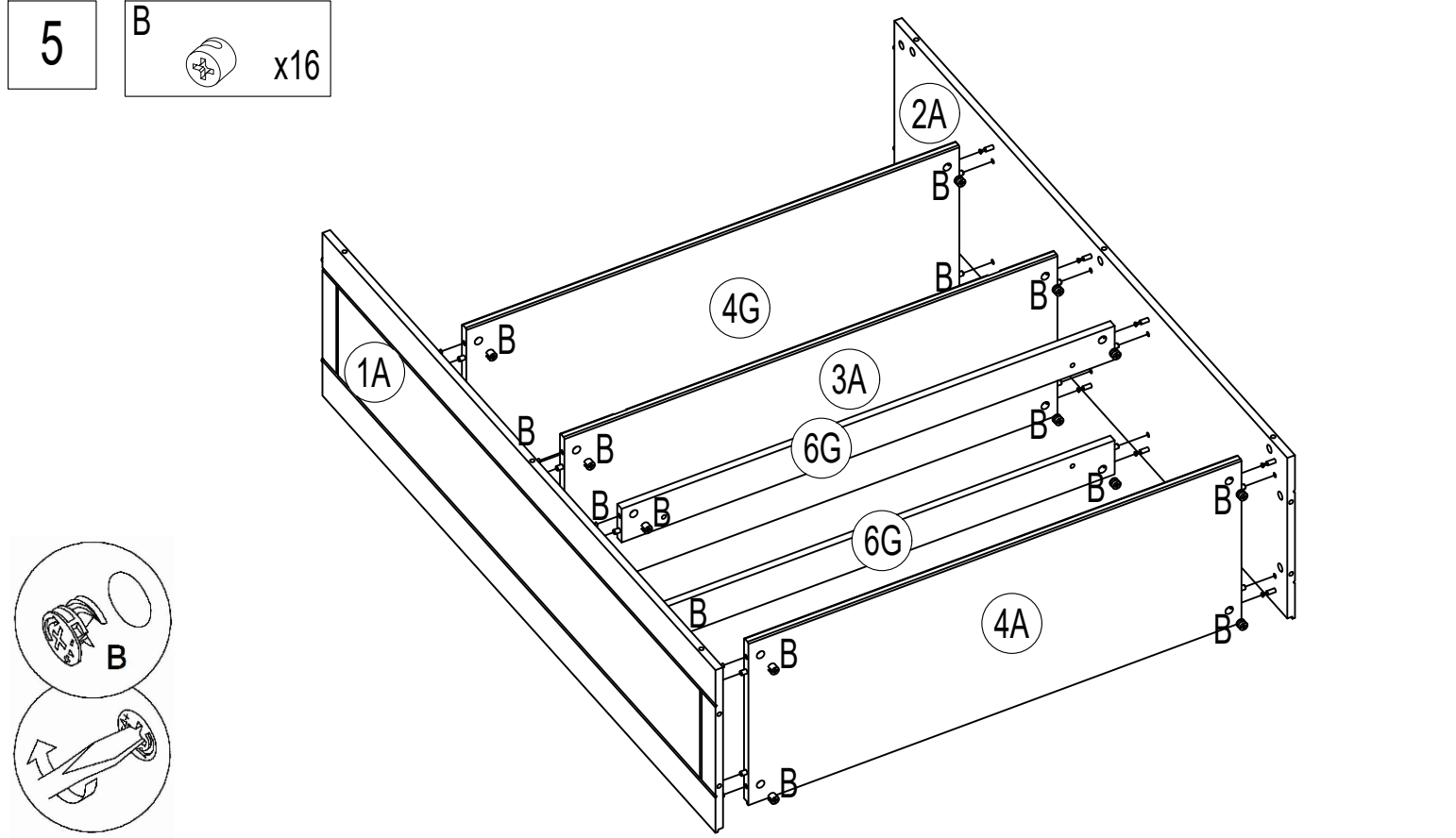
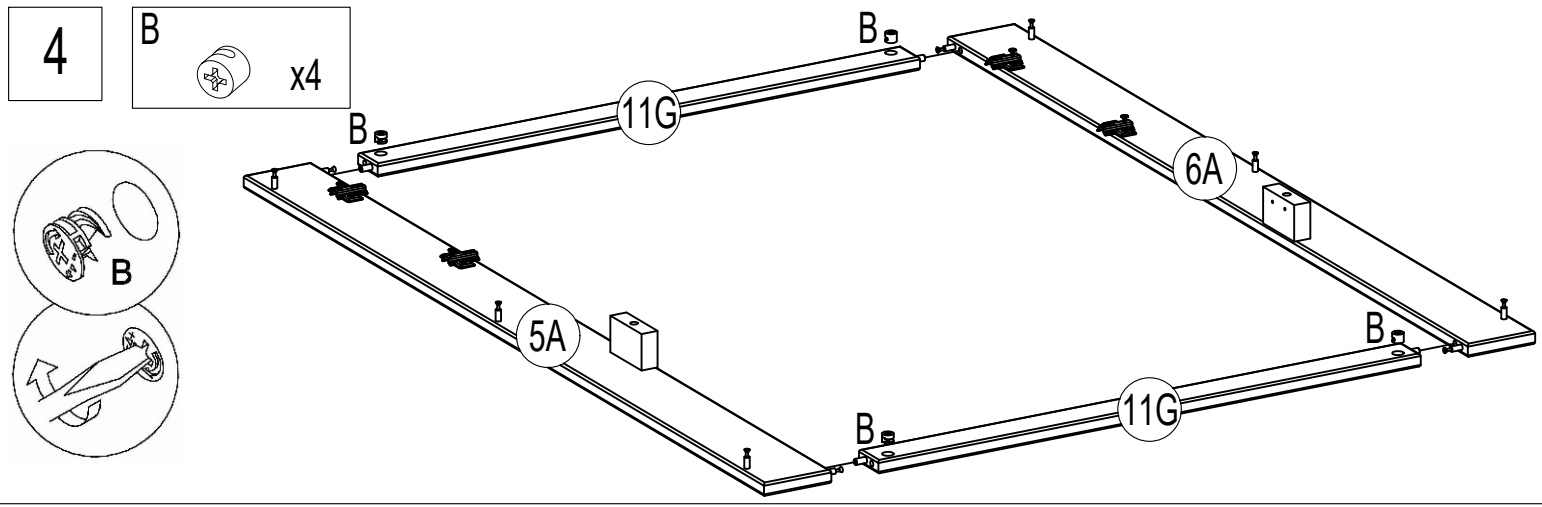
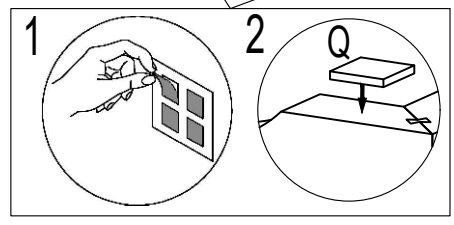
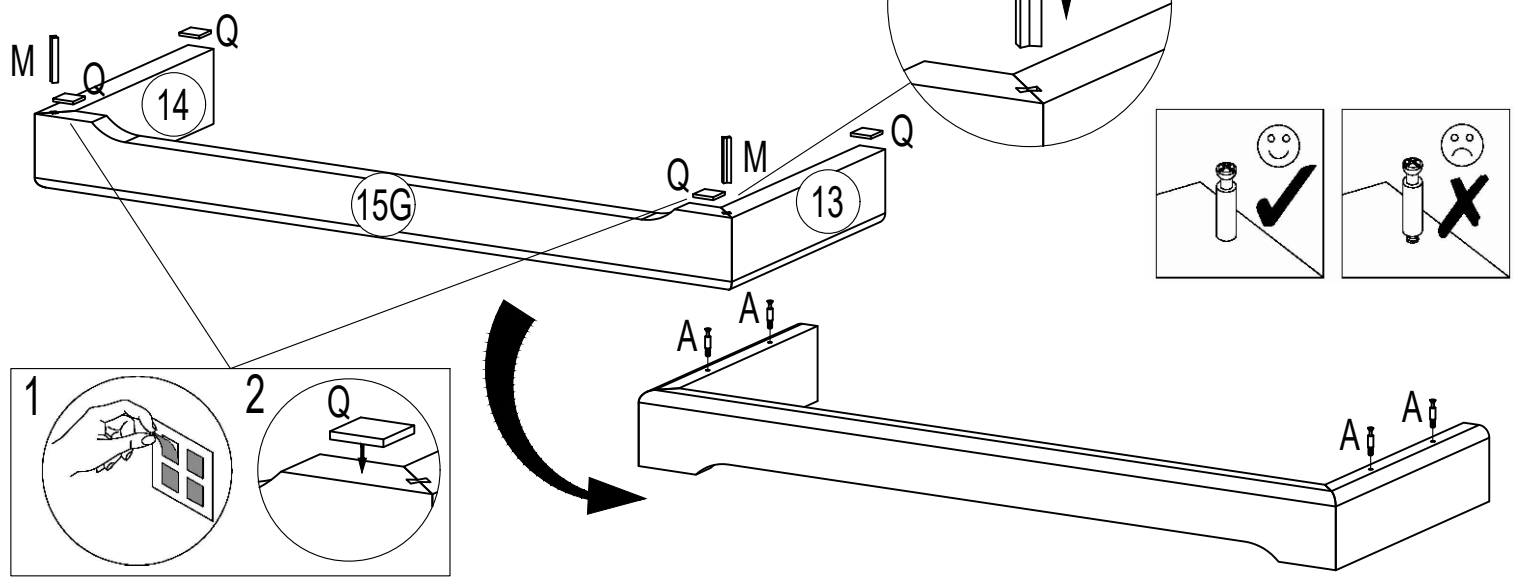
**180 min**

Achtung bei Reklamationen bitte den EAN rausschneiden und zurücksenden  
und die Montageanleitung beifügen



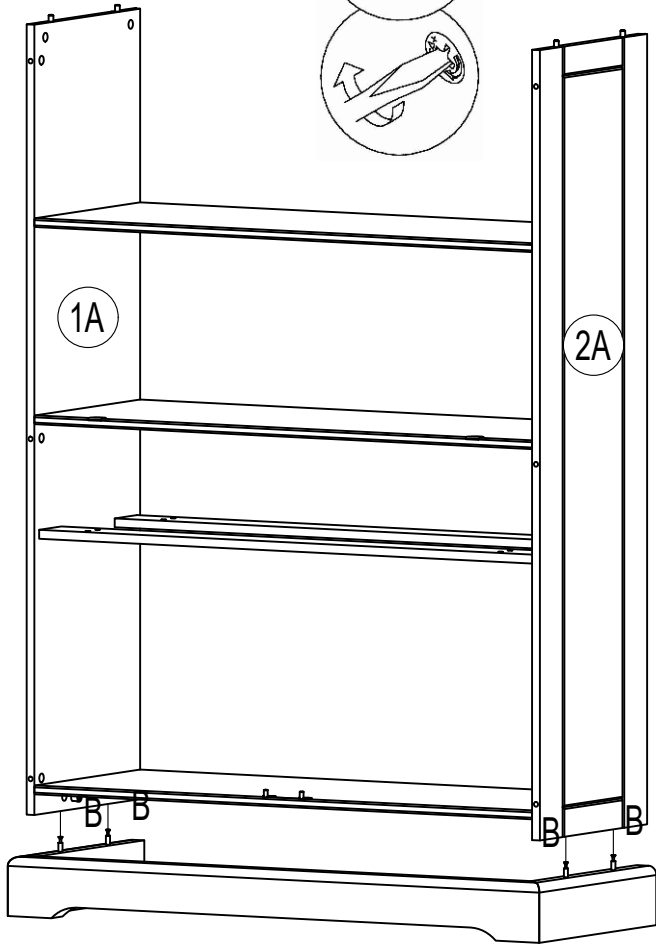
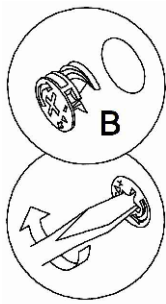


- 3
- A  x4
- M  60 mm x2
- Q  x4



6

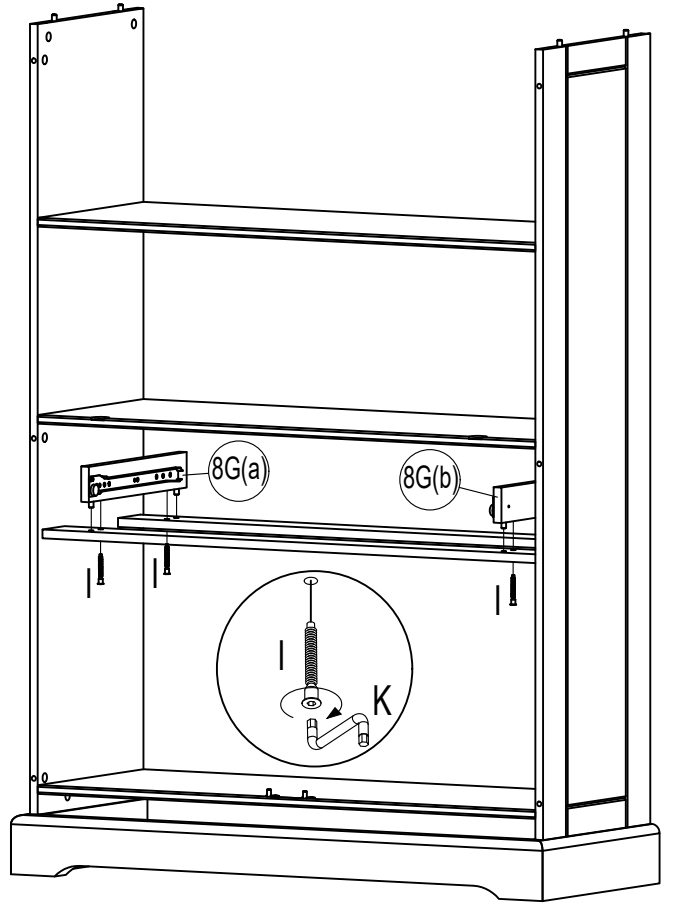
B x4



7

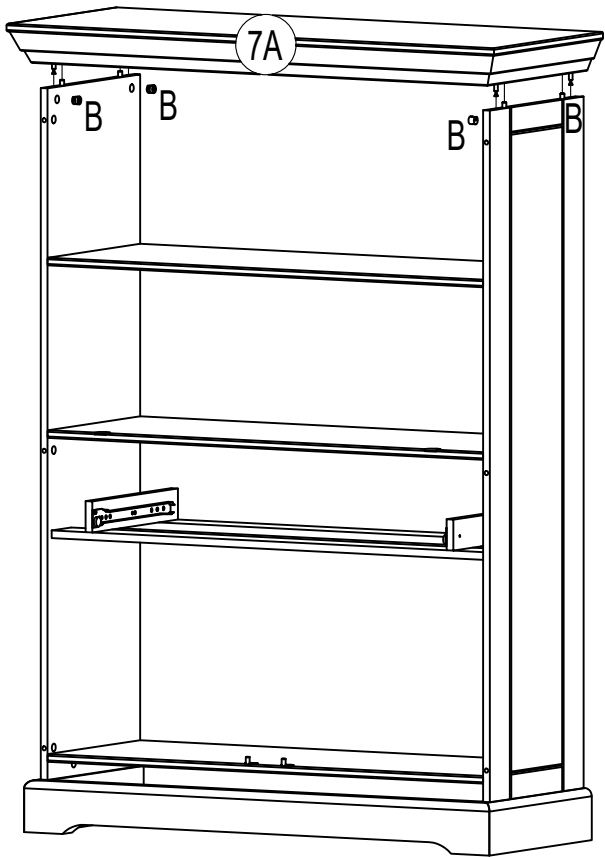
I x4

K SW4 x1



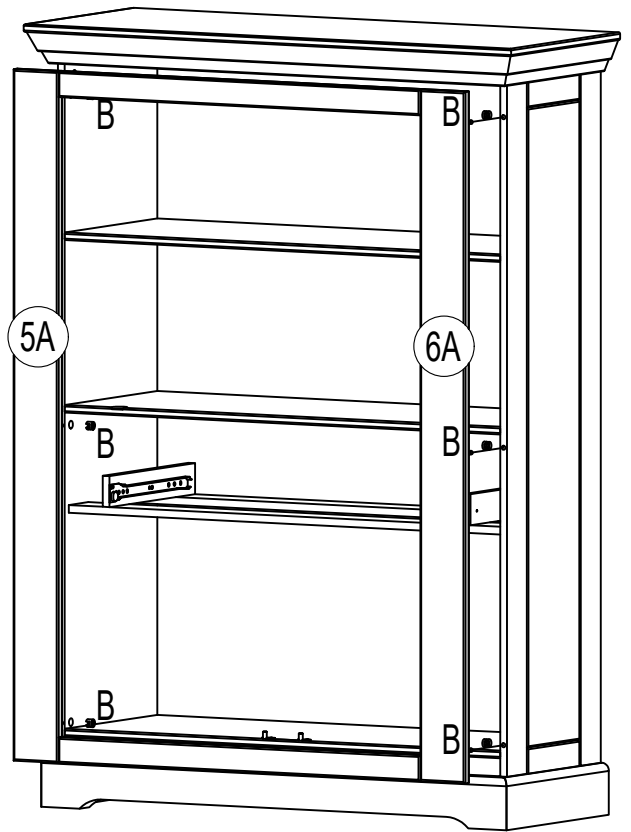
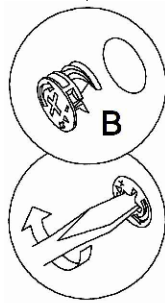
8

B x4

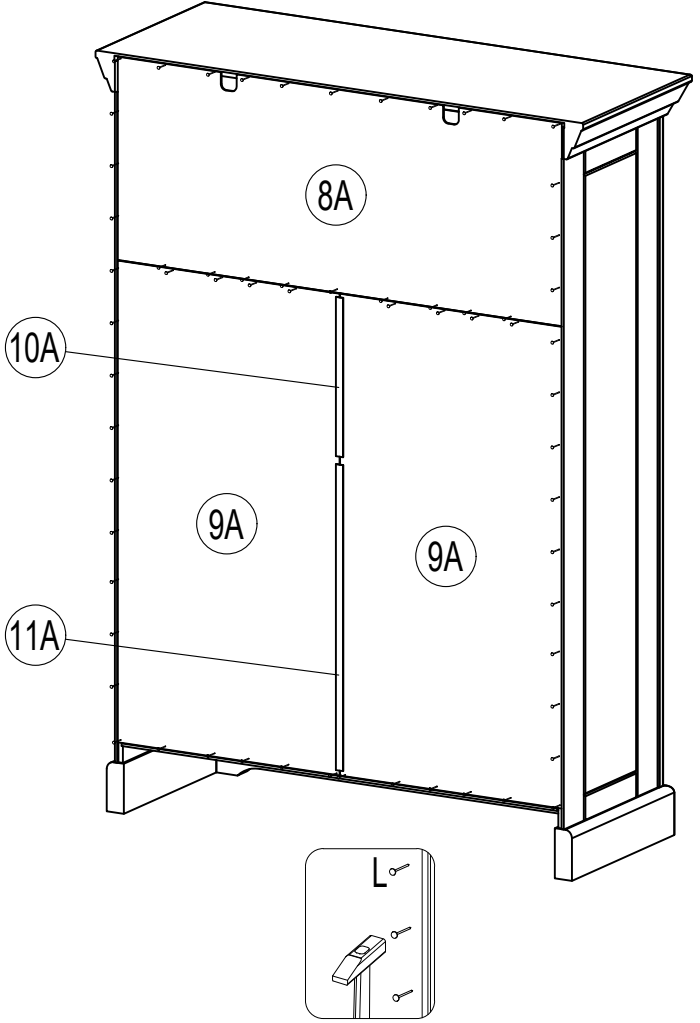


9

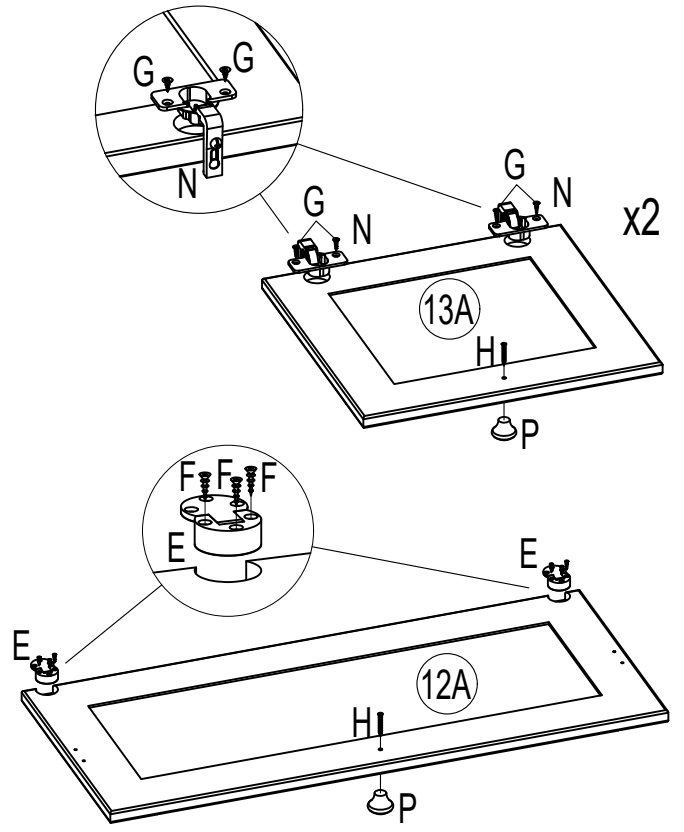
B x6



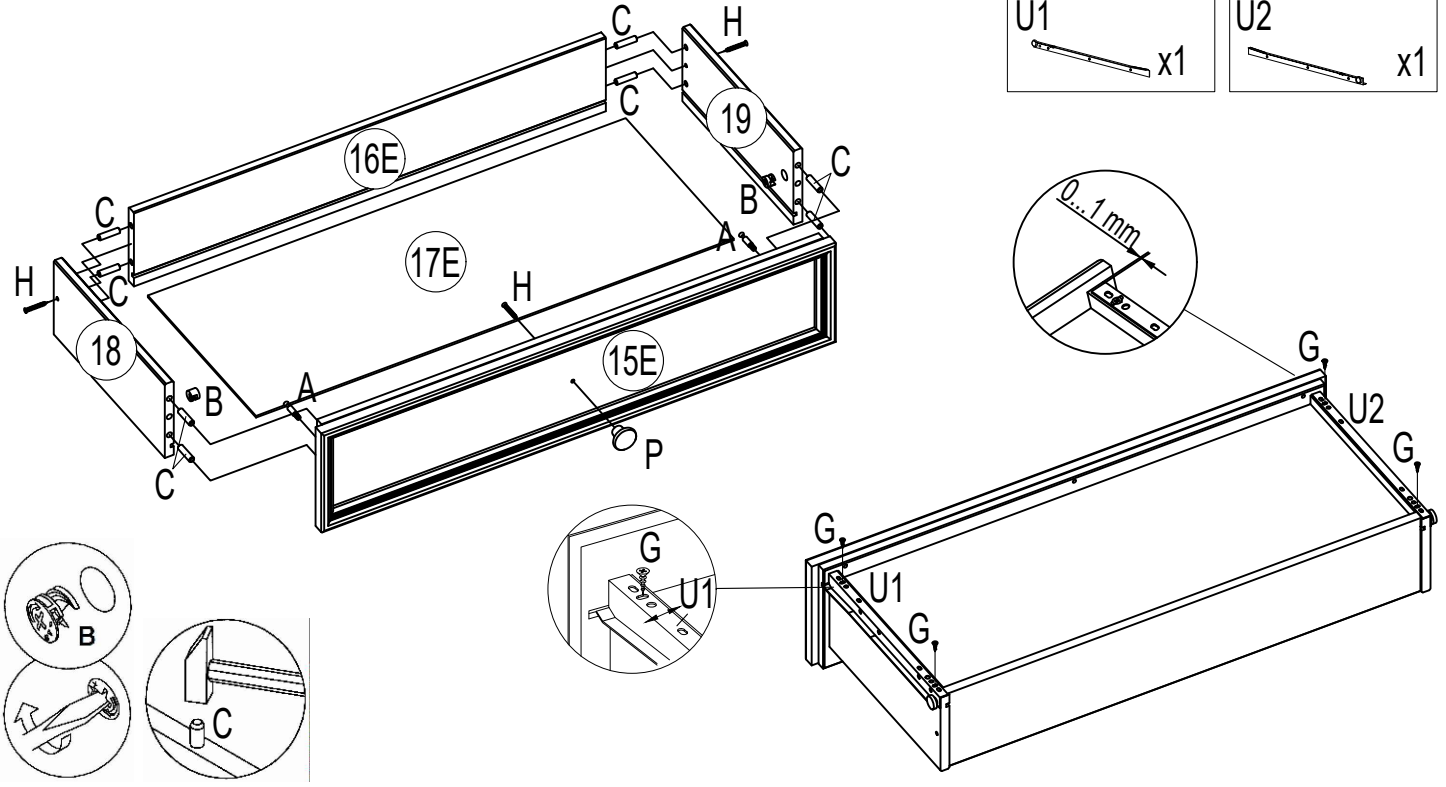
- 10 L 1.2x20 x75



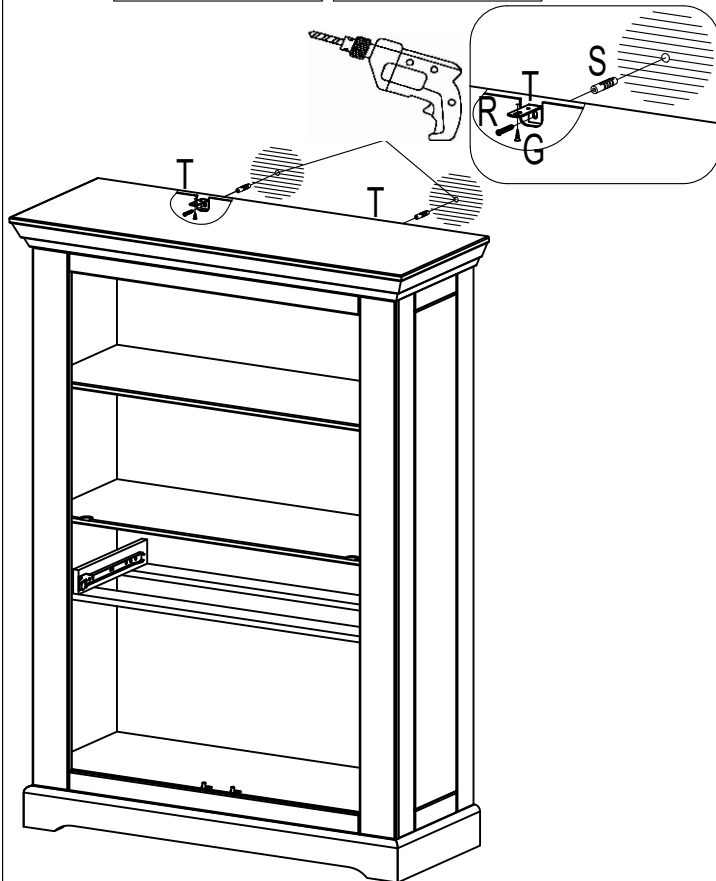
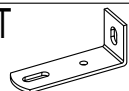
- 11 E x2 F 2.5x15 x12 G 3.5x15 x8  
 H 3.5x35 x3 N x4 P x3



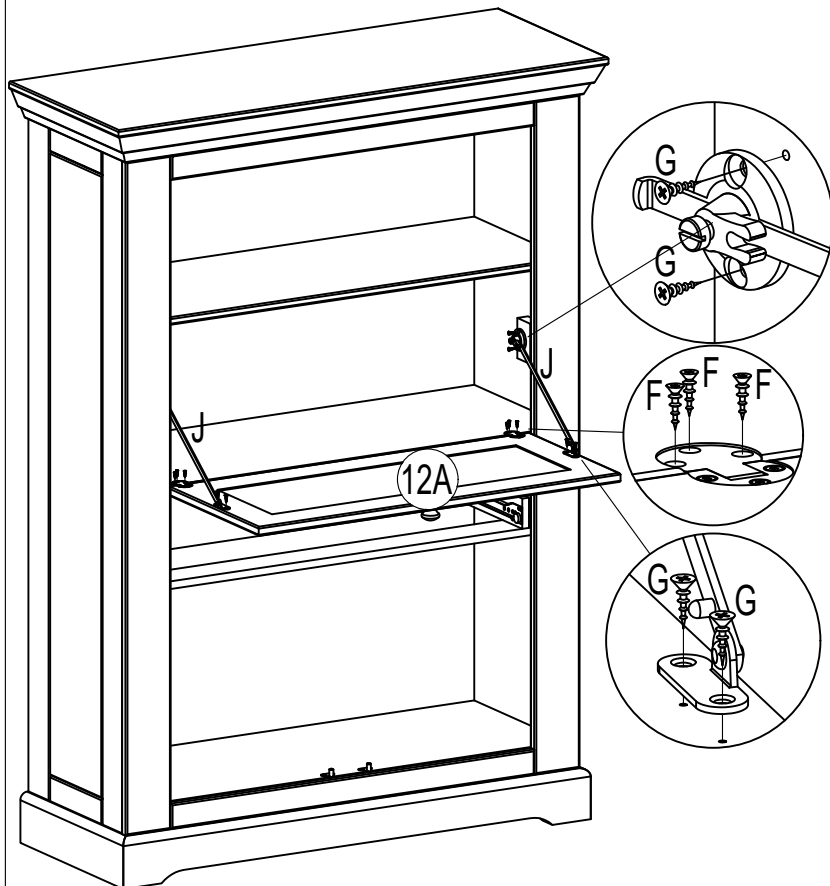
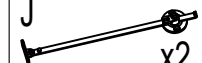
- 12 A x2 B x2 C 8x32 x8 G 3.5x15 x4 H 3.5x35 x3 P x1  
 U1 x1 U2 x1



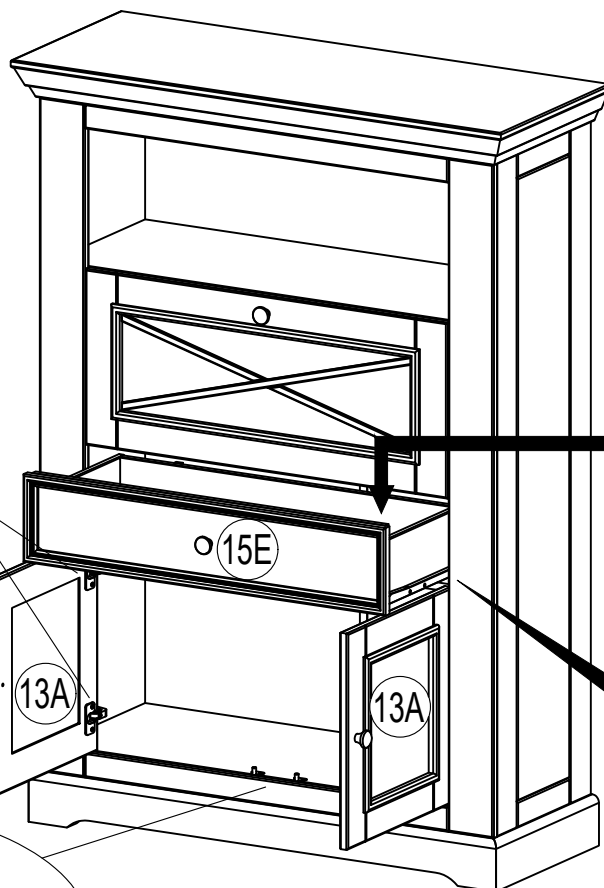
13

G 3.5x15  
x2R 5x50  
x2S 8x50  
x2T  
x2

14

F 2.5x15  
x6G 3.5x15  
x8J  
x2

15

F 2.5x15  
x2G 3.5x15  
x2

"Die Schubkastenschiene kann bei Bedarf durch Lösen und Fixieren der Schraube am Langloch eingestellt und nachjustiert werden"

5 kg

