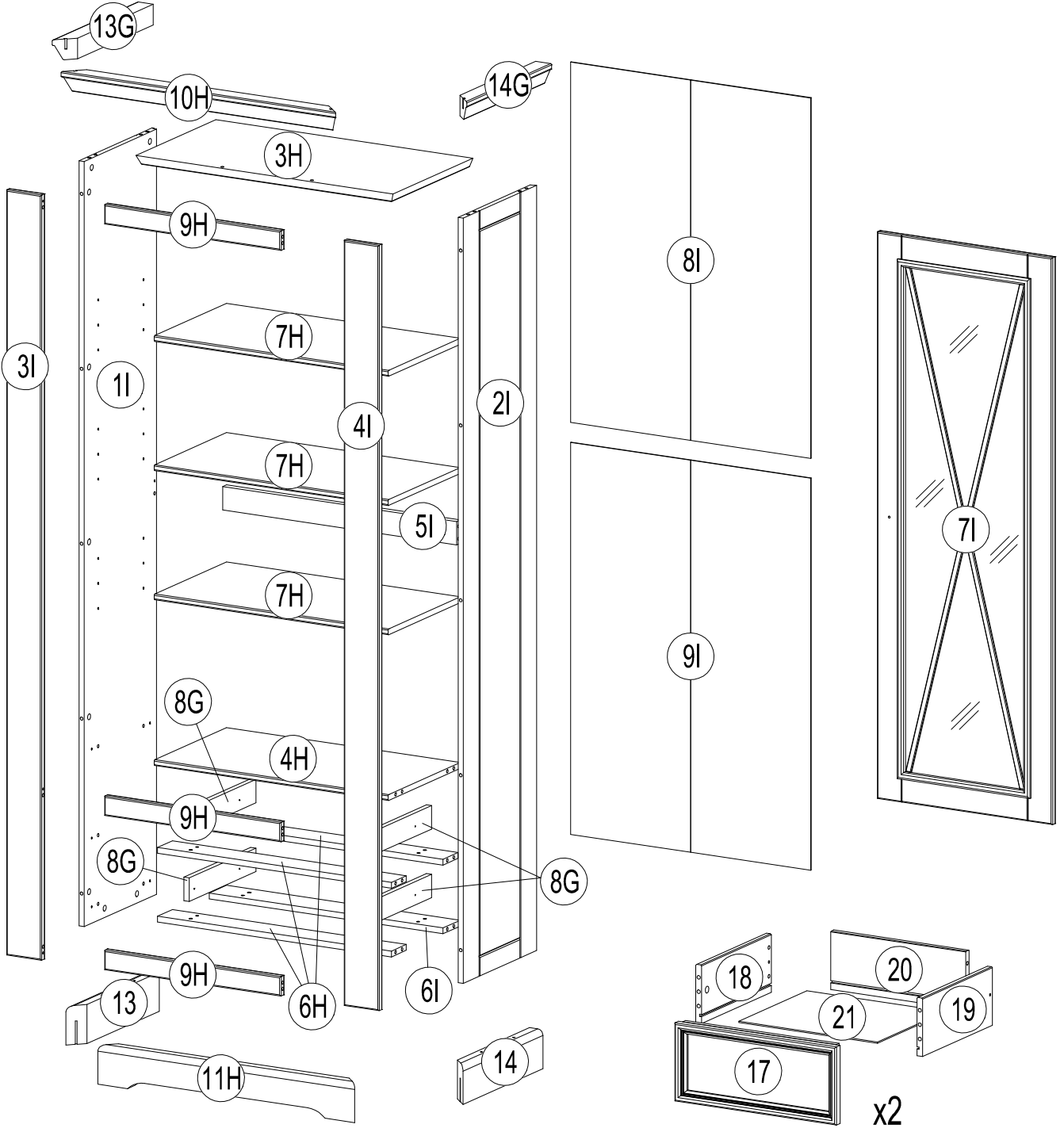
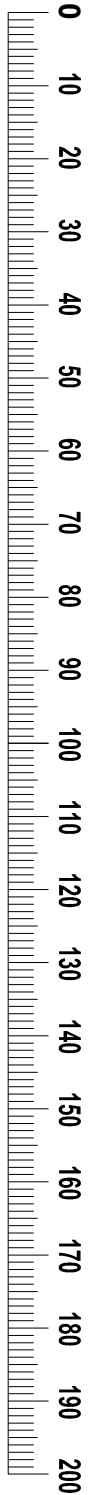
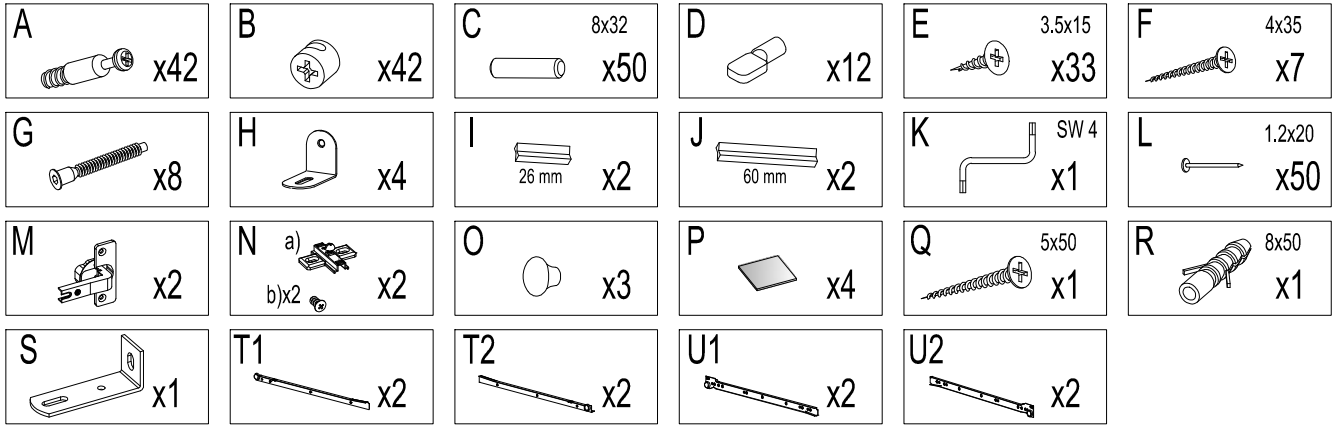
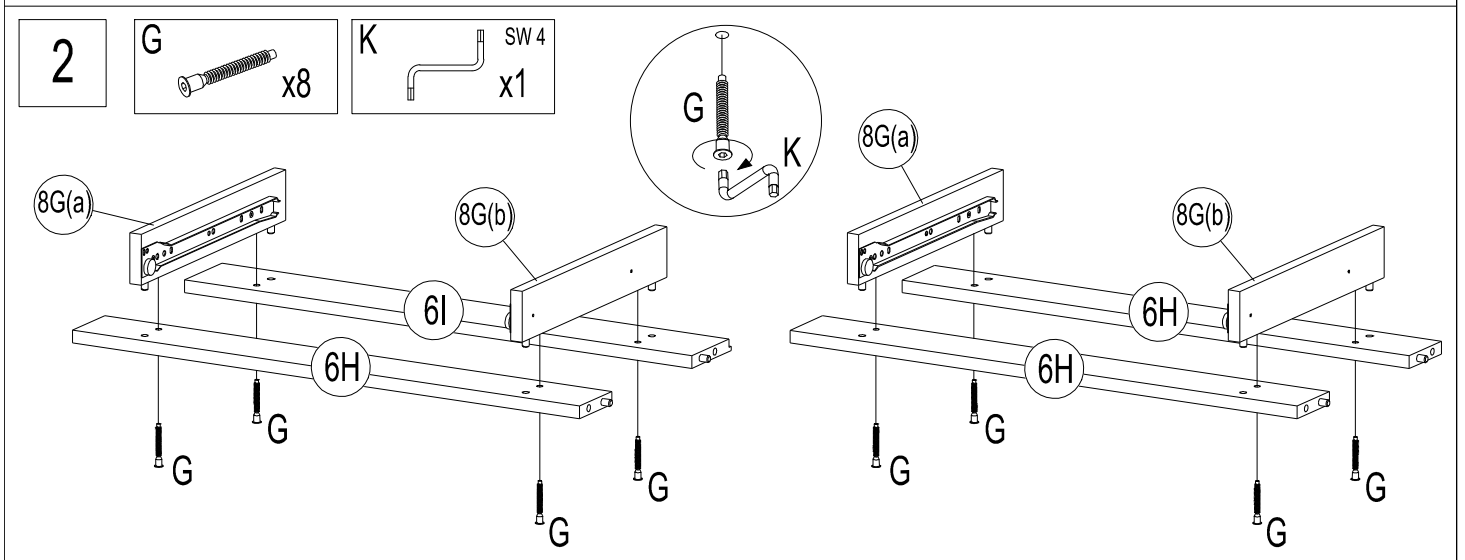
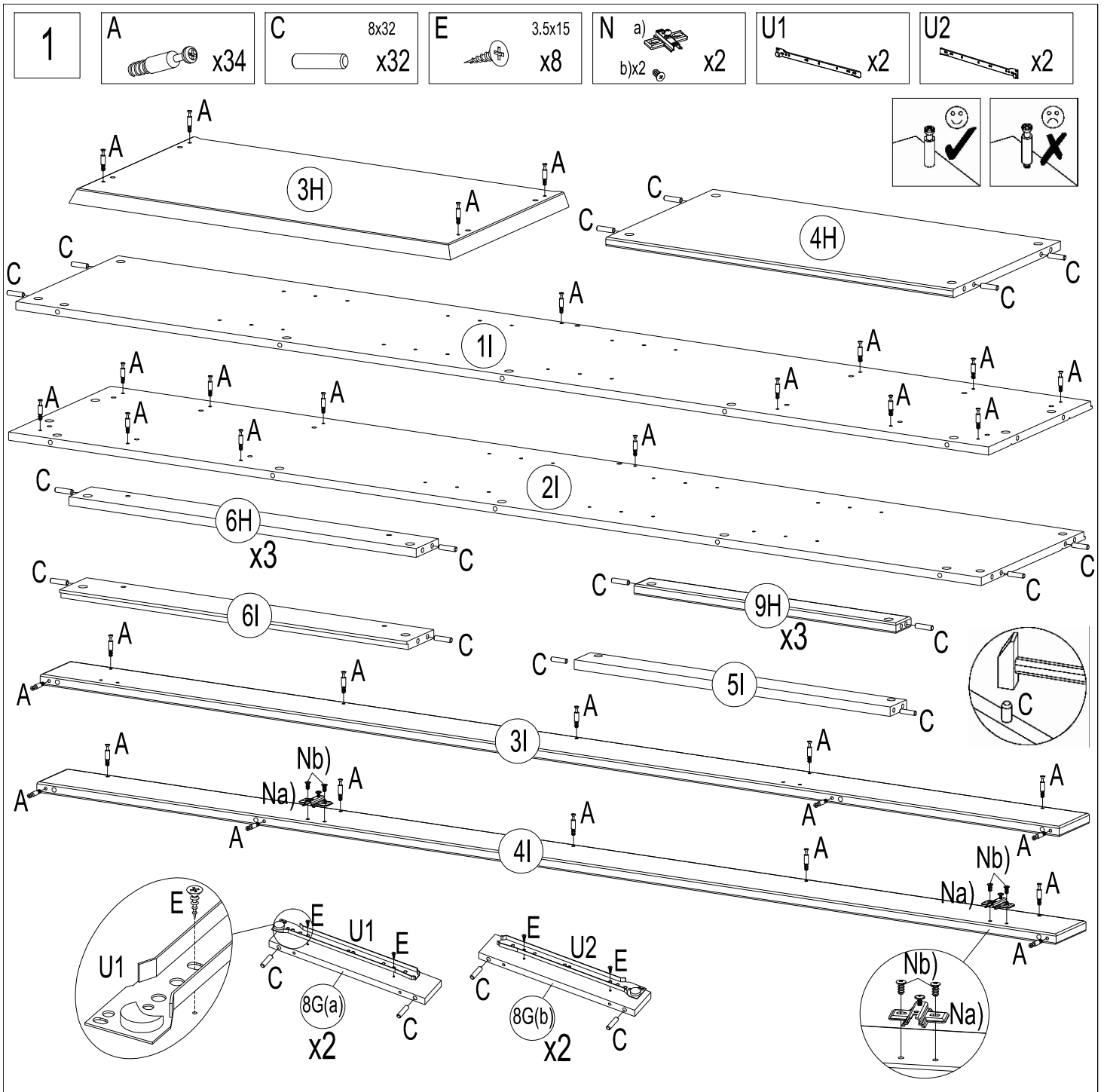



**180 min**

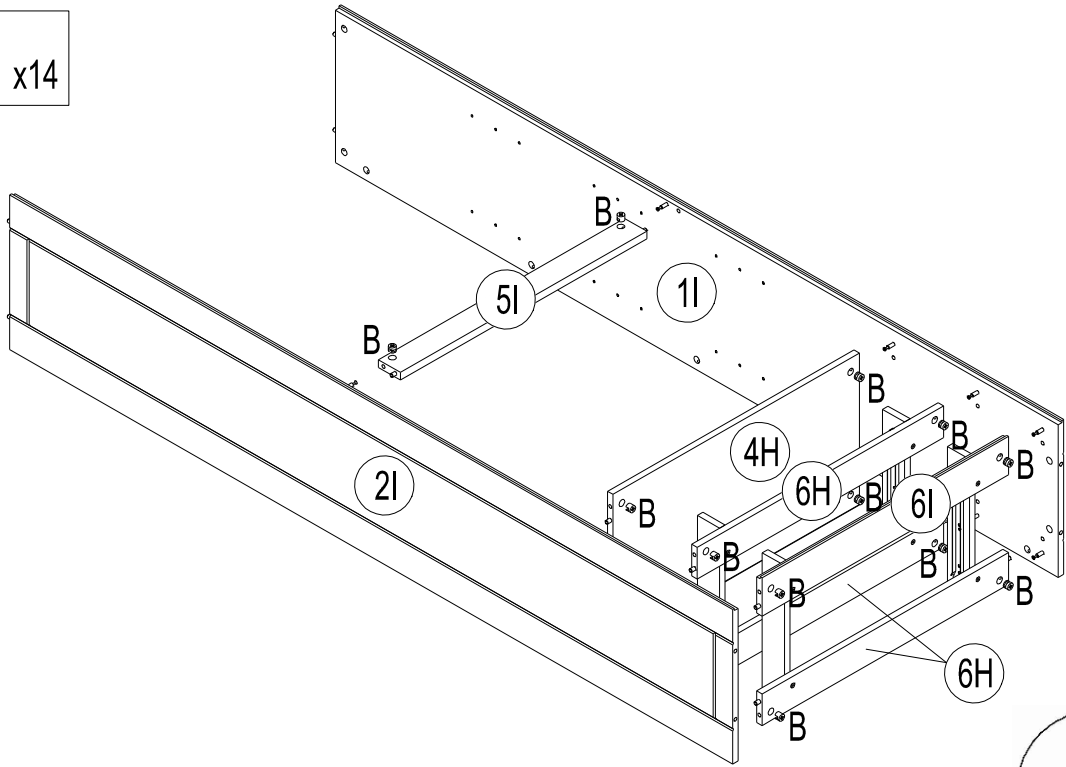
Achtung bei Reklamationen bitte den EAN rausschneiden und zurücksenden  
und die Montageanleitung beifügen





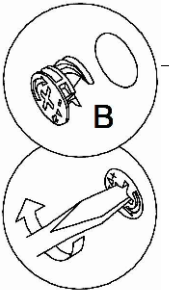
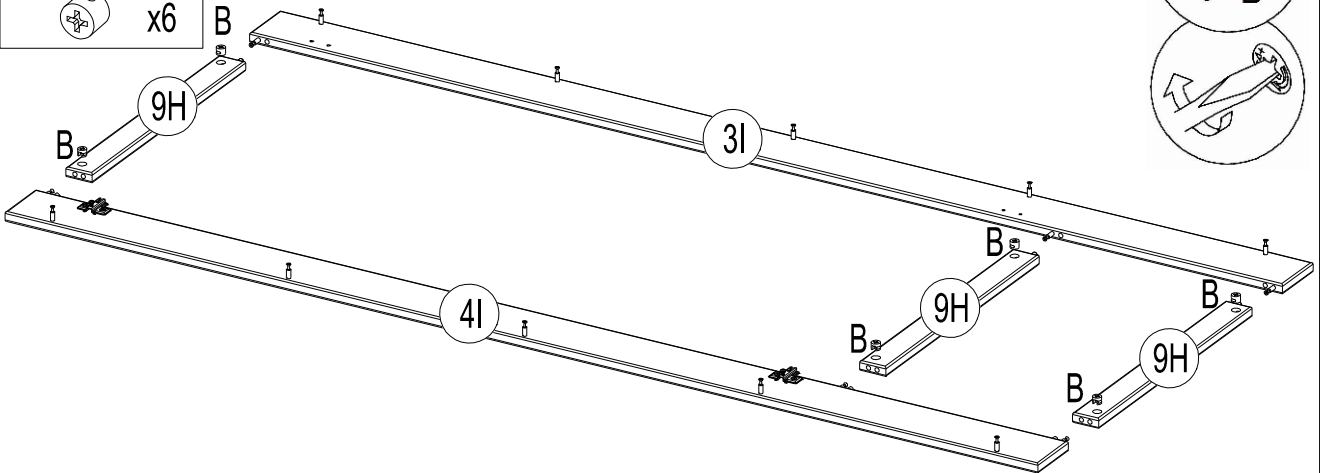
3

B  x14

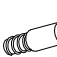


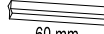
4

B  x6

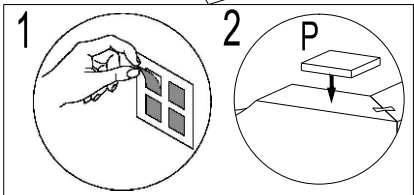
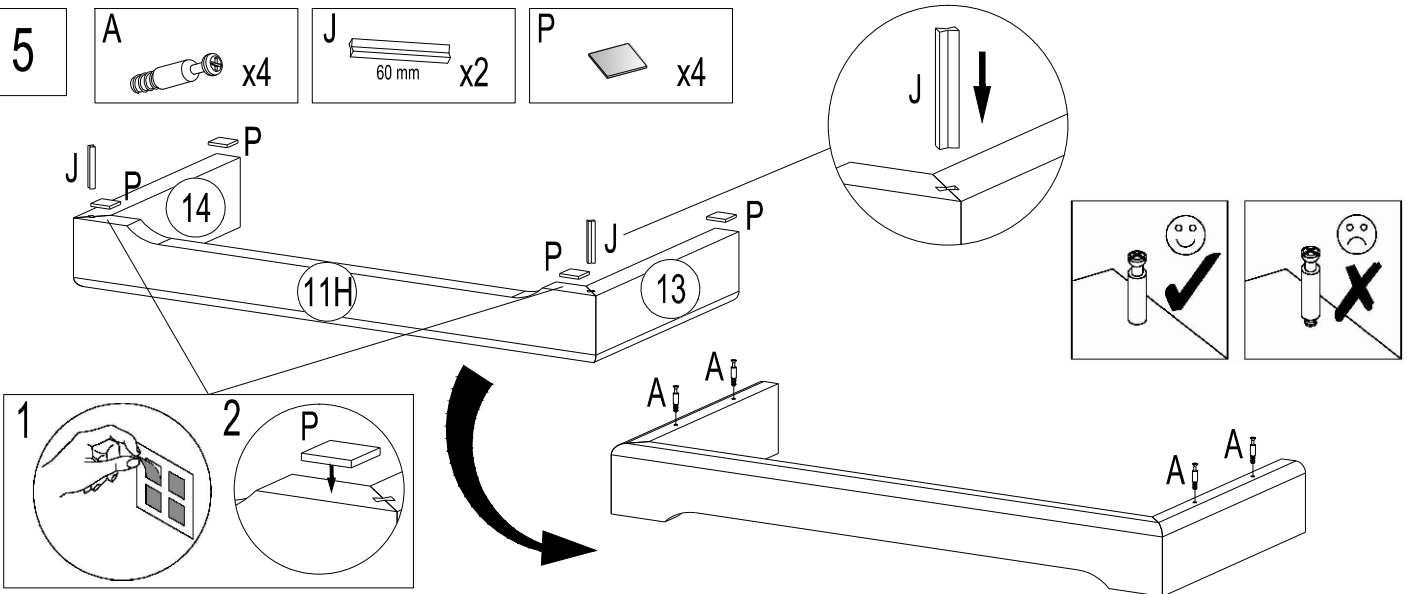


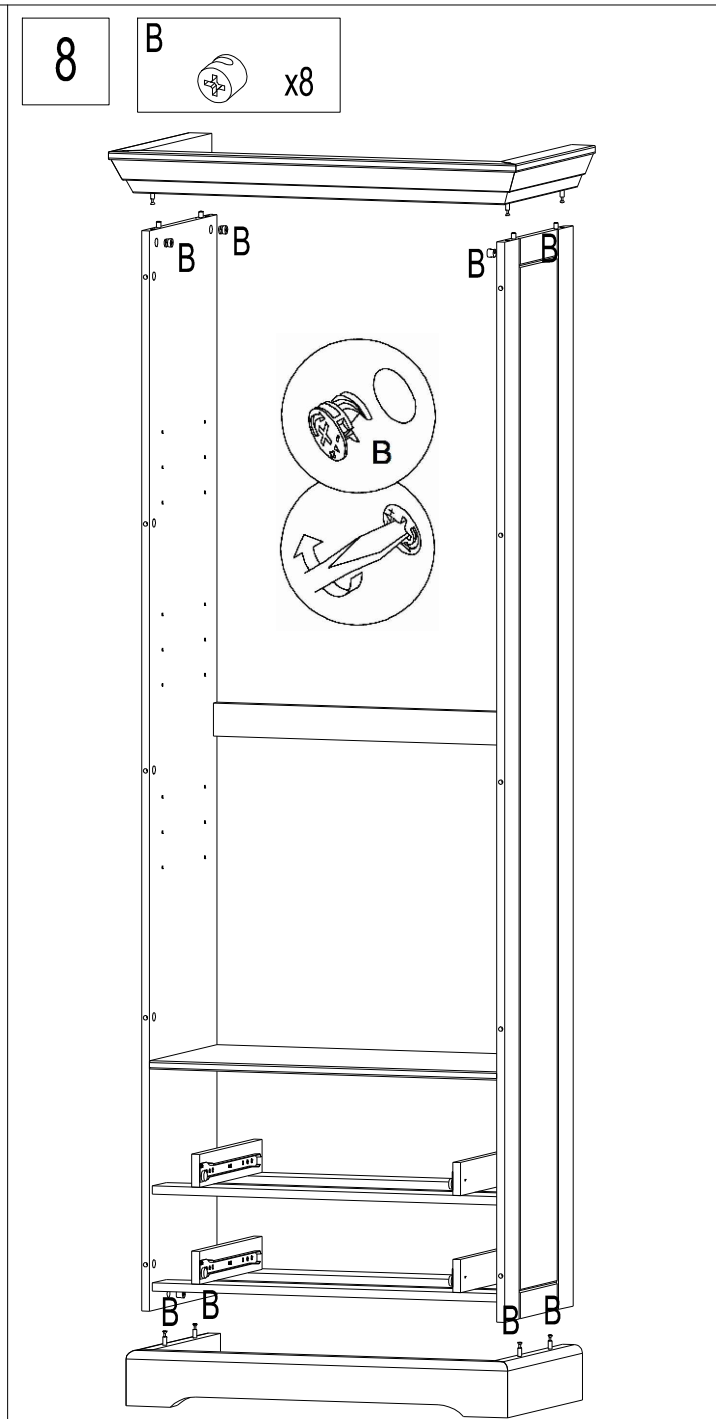
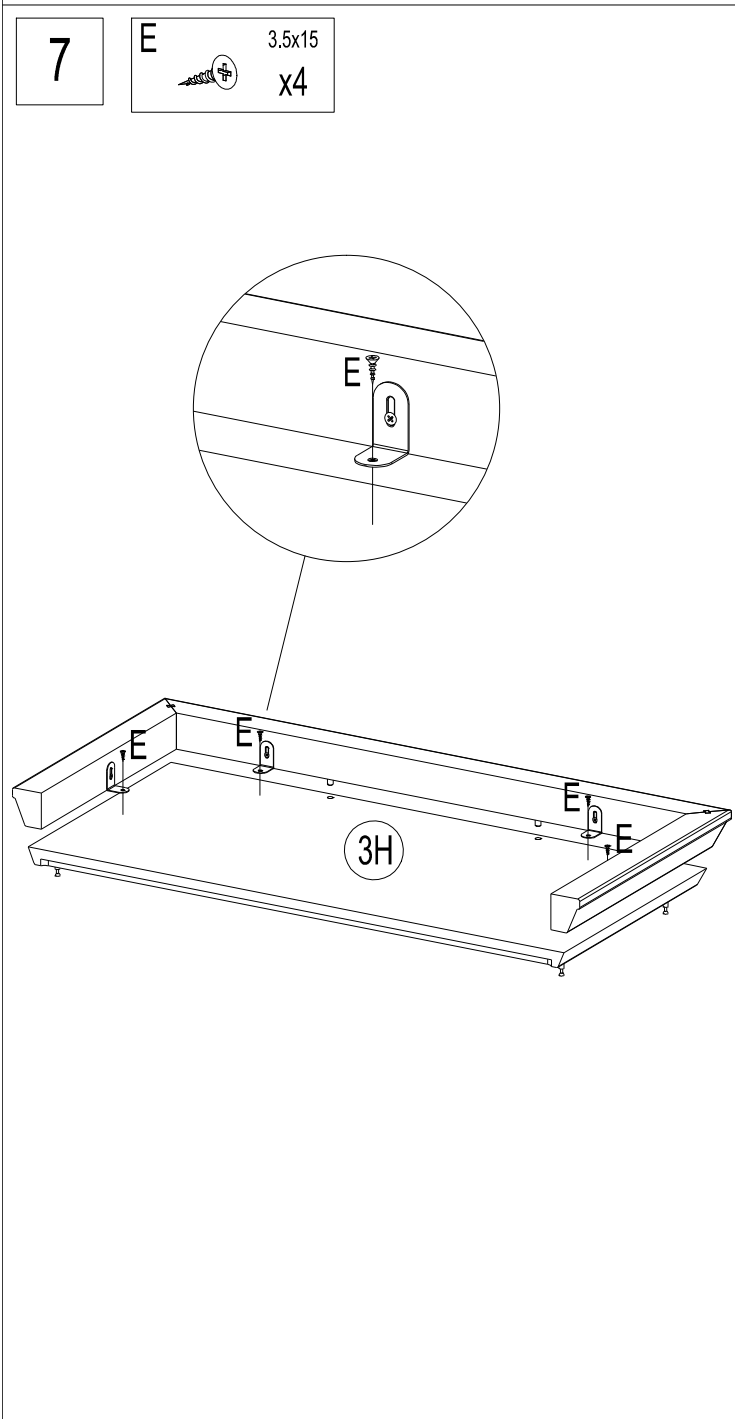
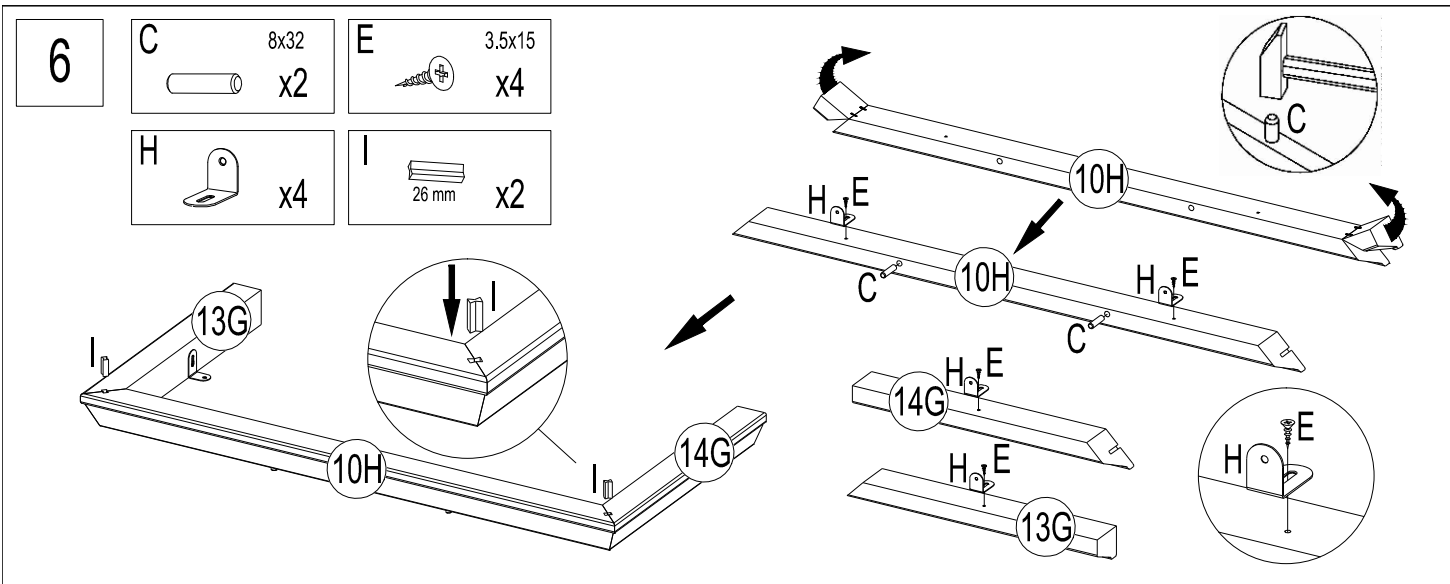
5

A  x4

J  60 mm x2

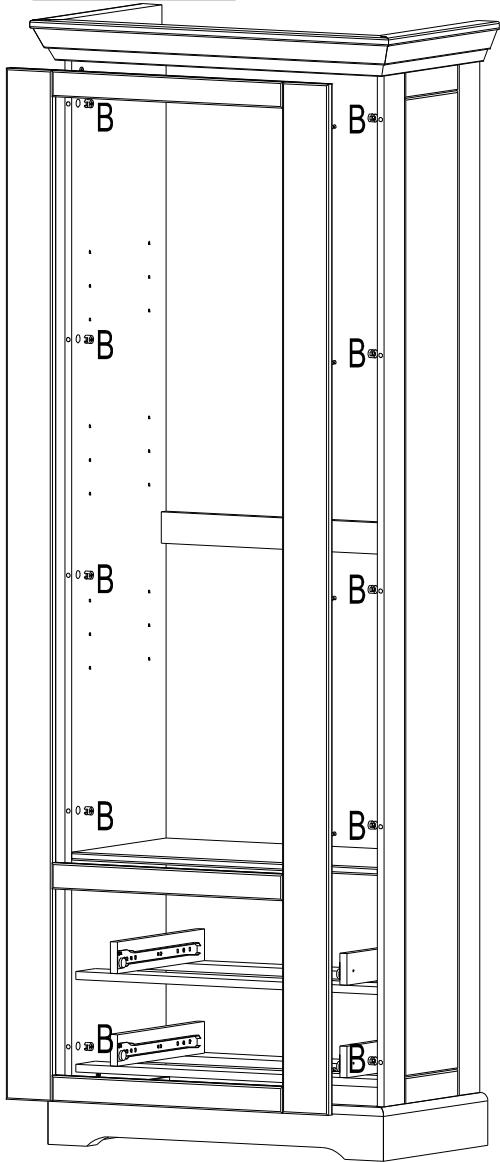
P  x4





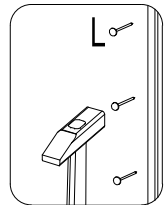
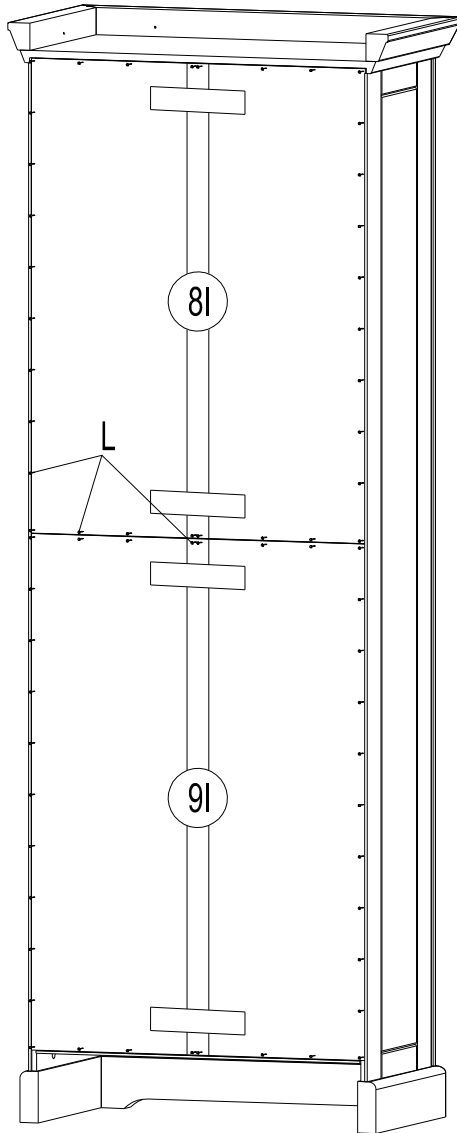
9

B x10



10

L 1.2x20 x50



11

A x4

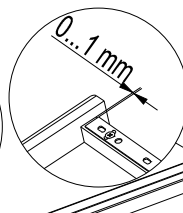
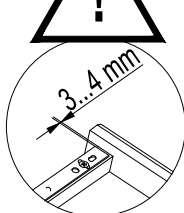
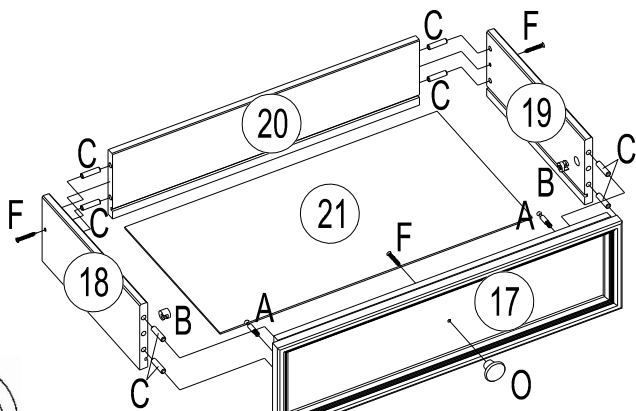
B x4

C 8x32 x16

E 3.5x15 x8

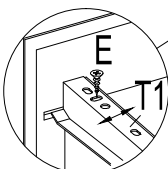
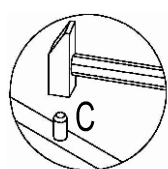
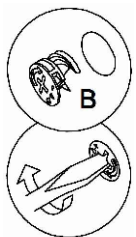
F 4x35 x6

O x2



T1 x2

T2 x2



x2

6-7

