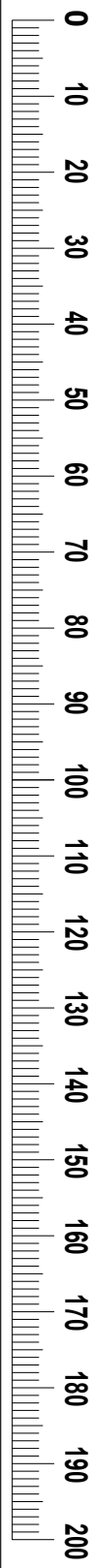
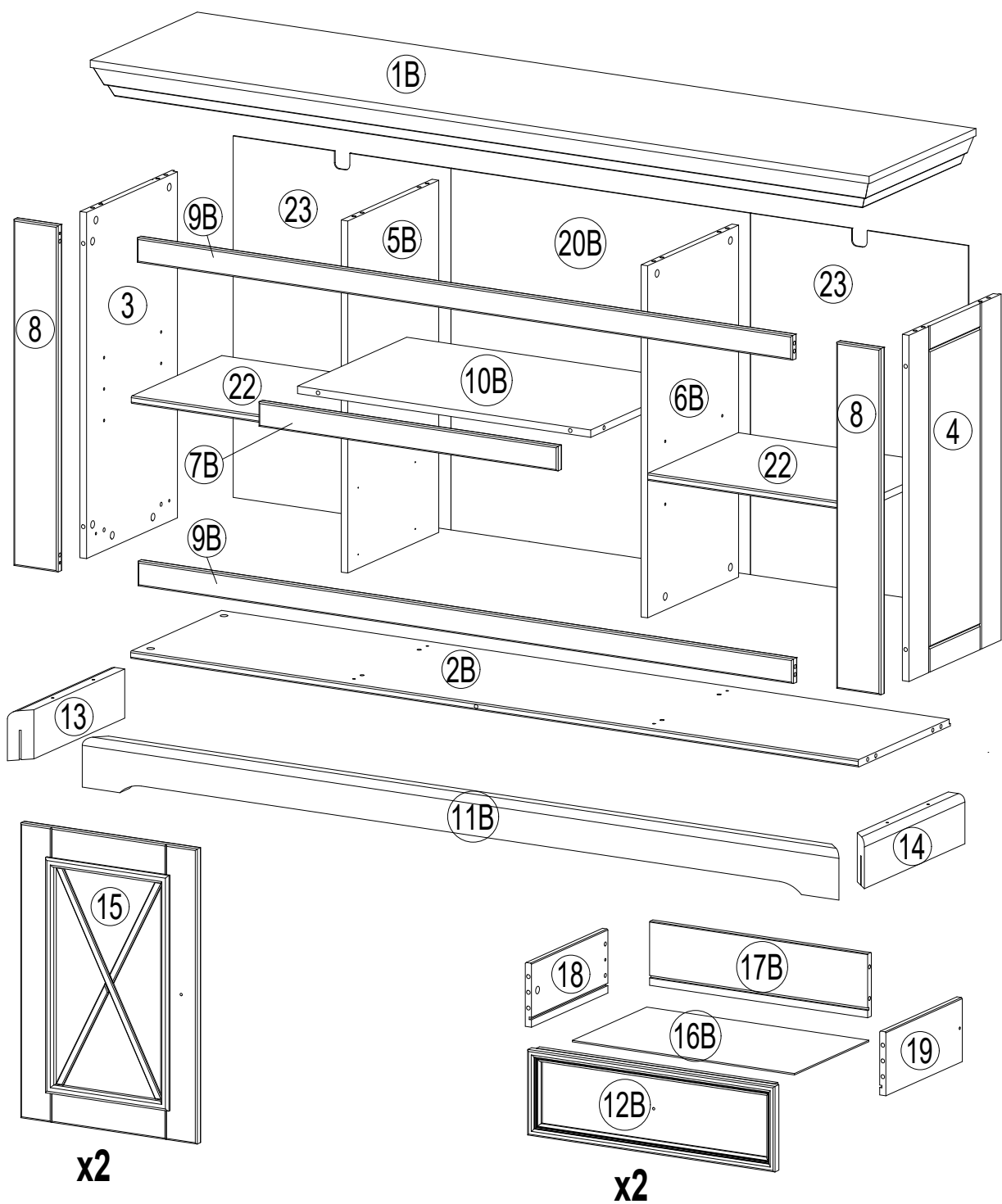
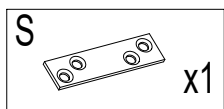
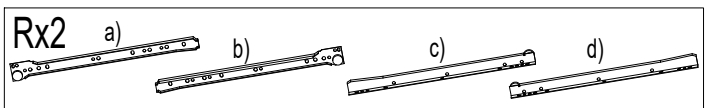
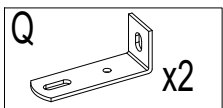
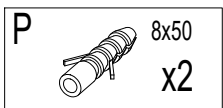
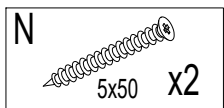
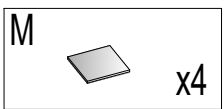
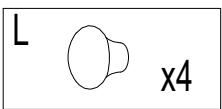
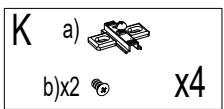
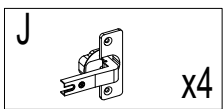
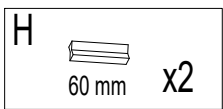
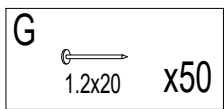
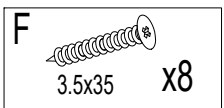
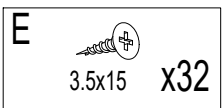
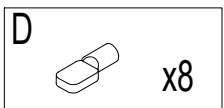
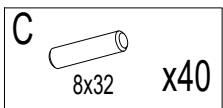
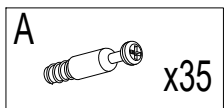
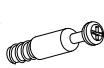


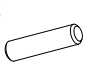
60 min

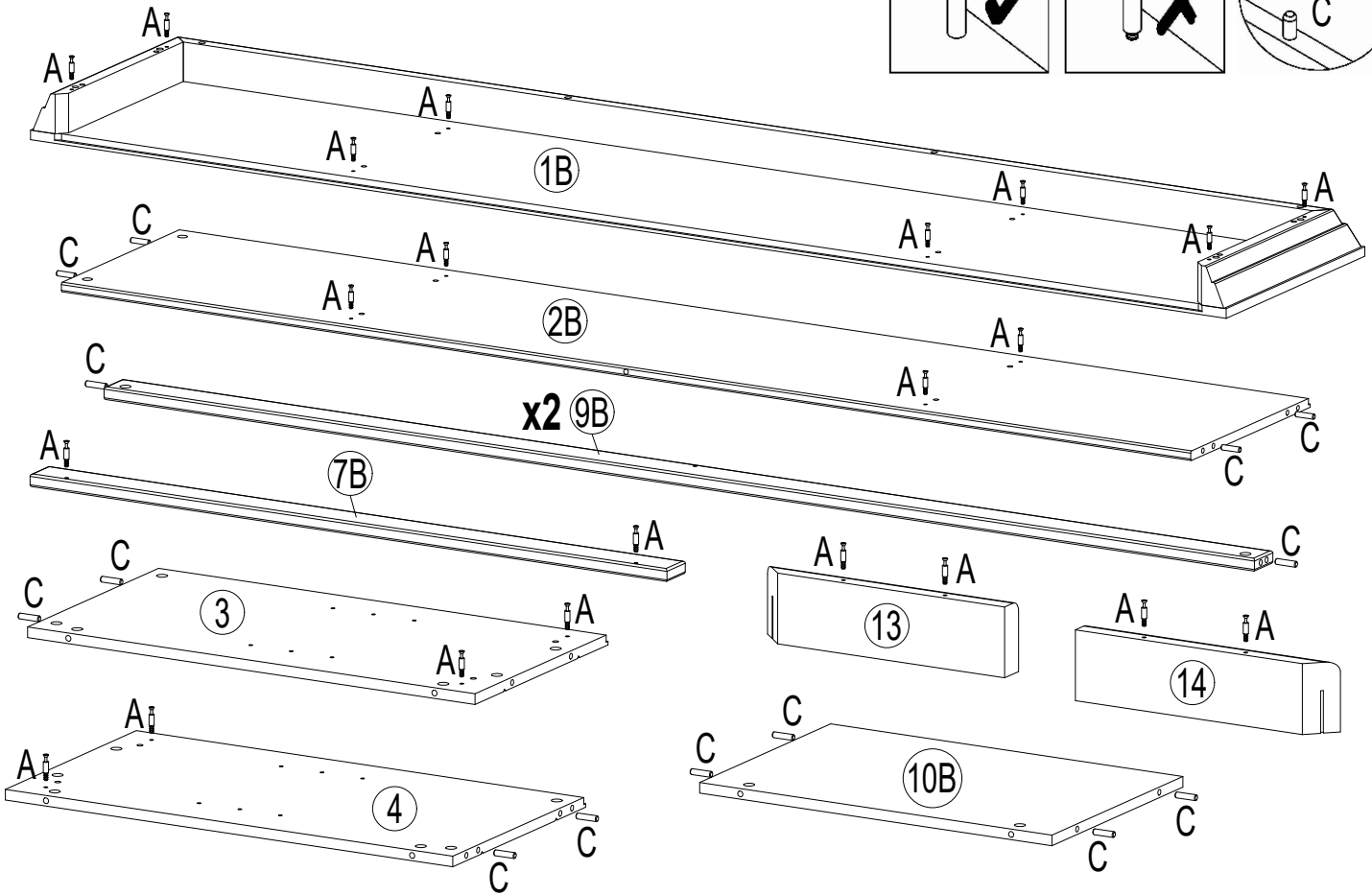
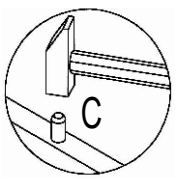
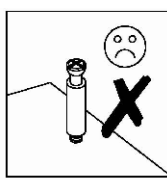
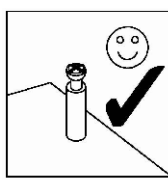
Achtung bei Reklamationen bitte den EAN rausschneiden und zurücksenden  
und die Montageanleitung beifügen



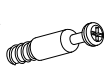
1

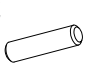
A  x22

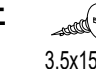
C  8x32 x16





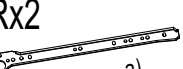
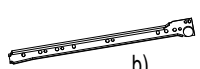
2

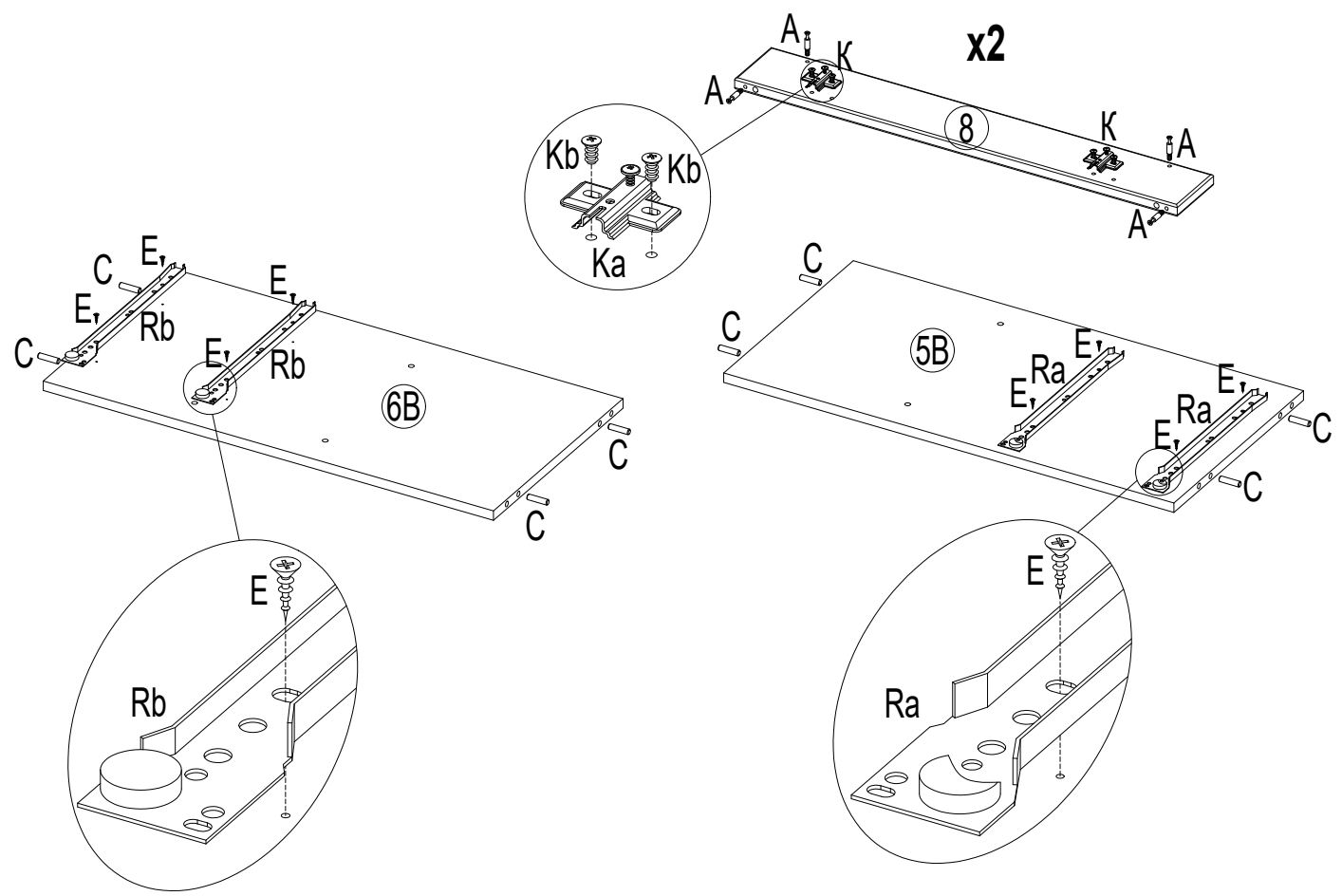
A  x8

C  8x32 x8

E  3.5x15 x8

K a)  b)x2  x4

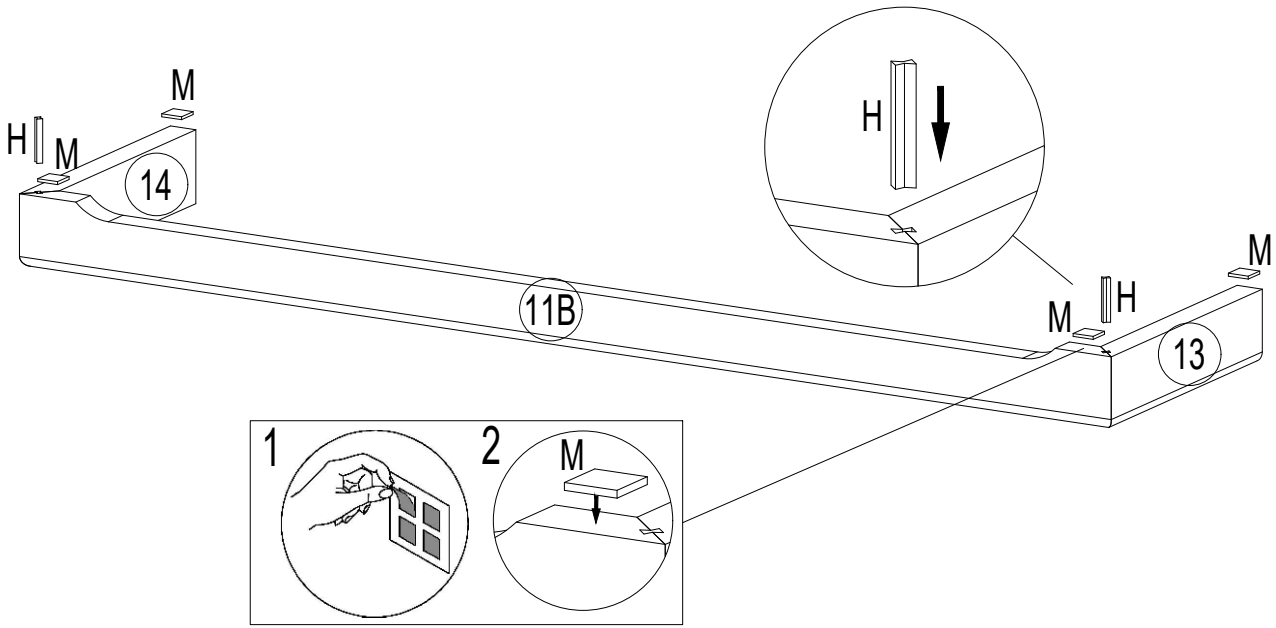
Rx2  a)  b)



3

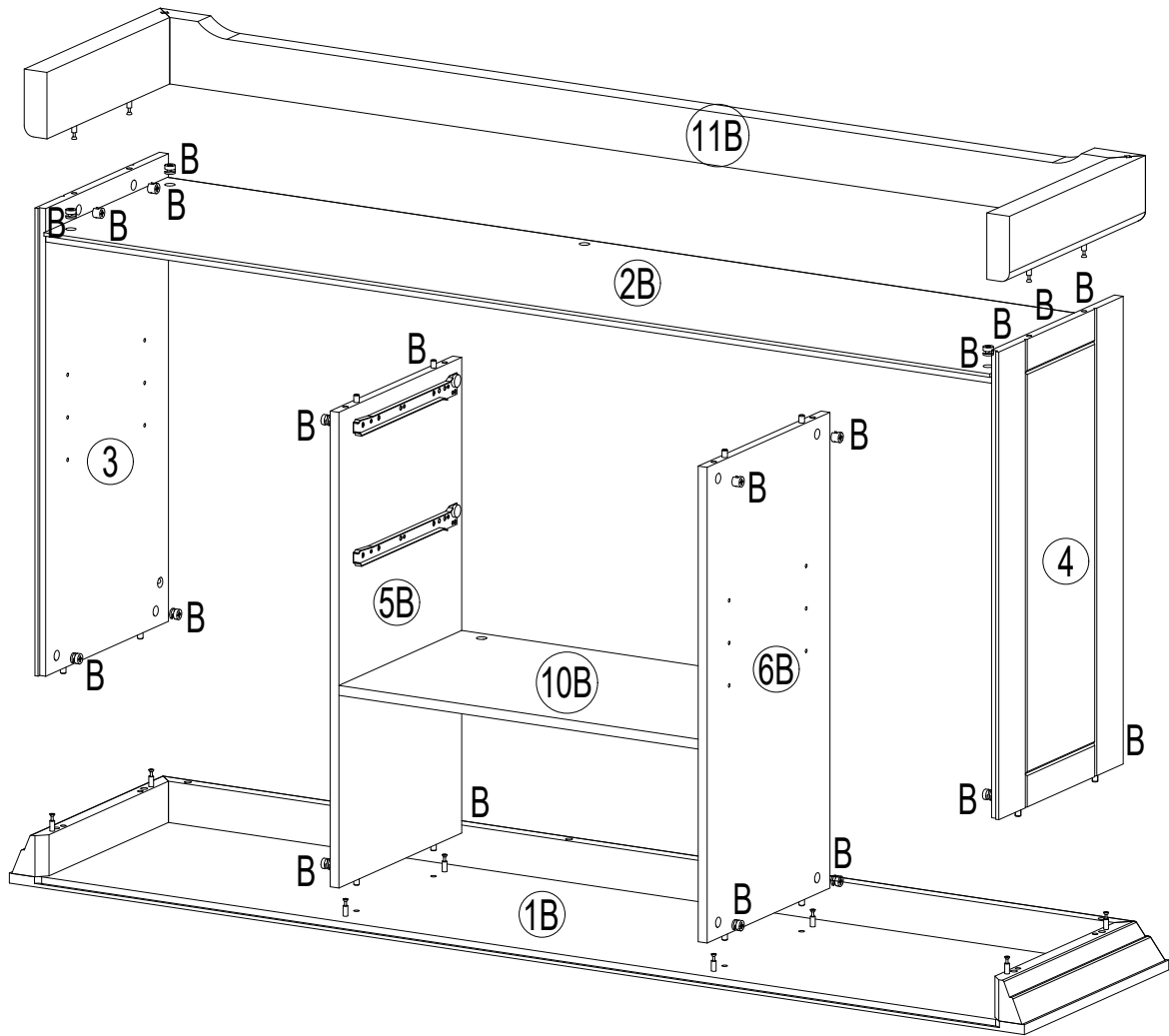
H  
60 mm x2

M  
x4

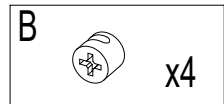
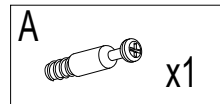
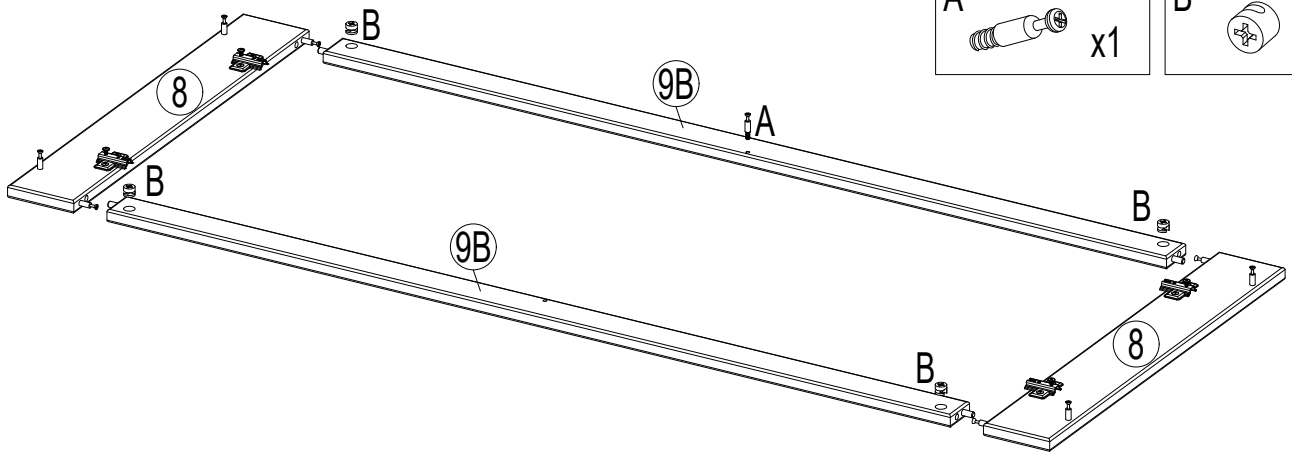


4

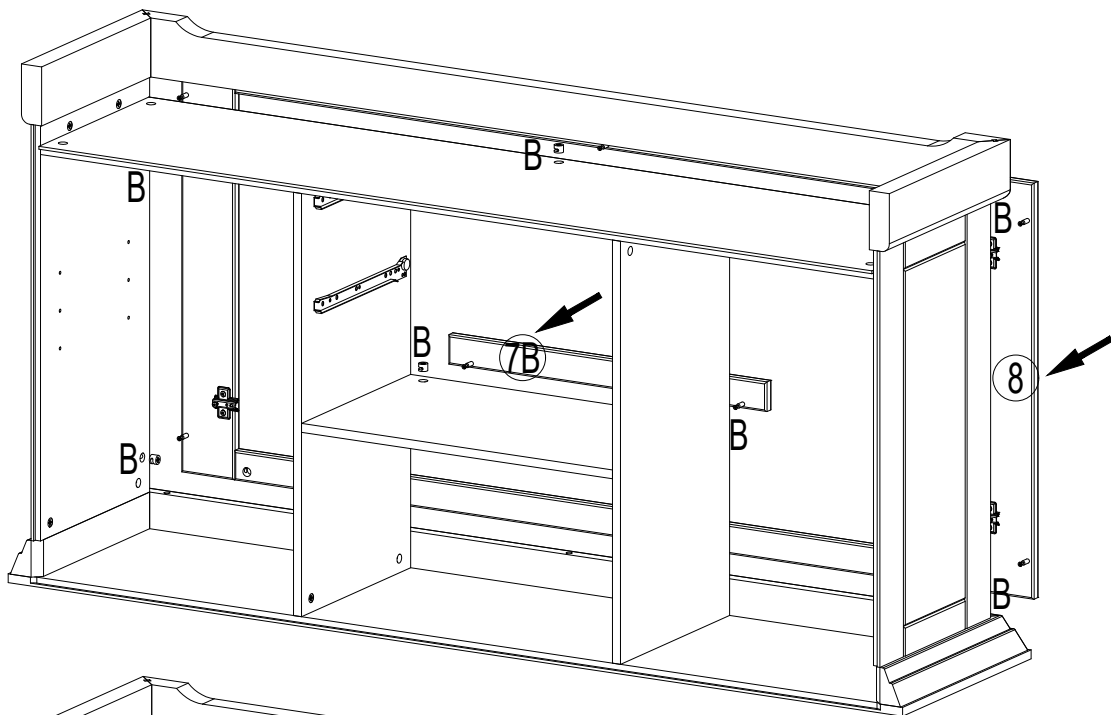
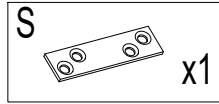
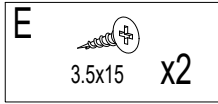
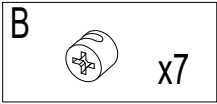
B  
x20



5

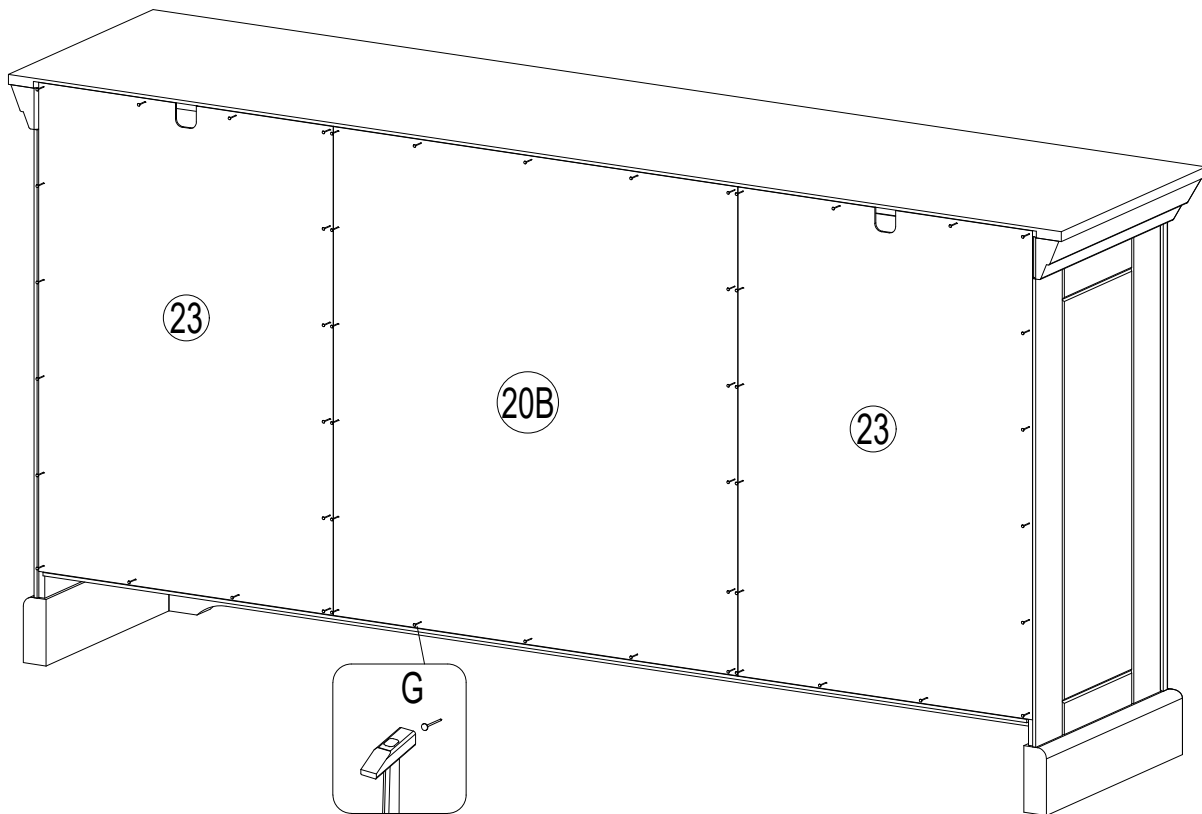


6



7

G 1.2x20  
x50



8

A x4

B x4

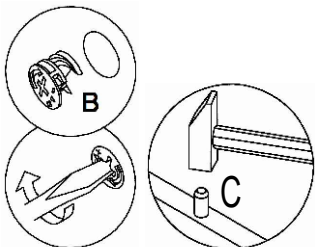
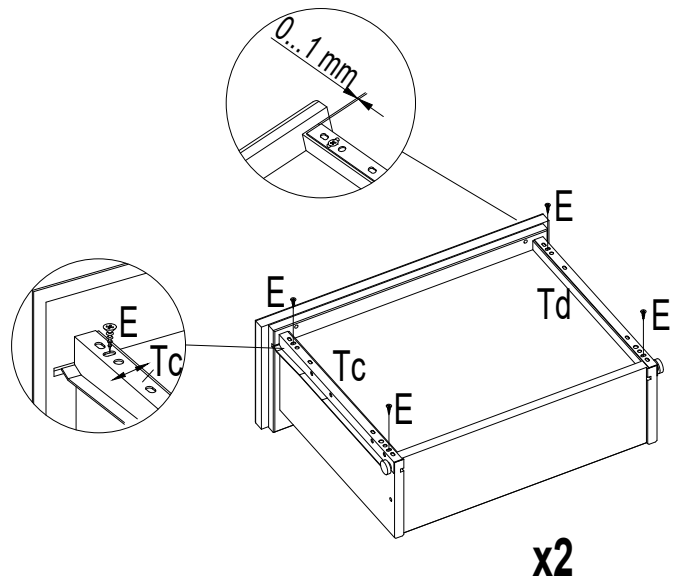
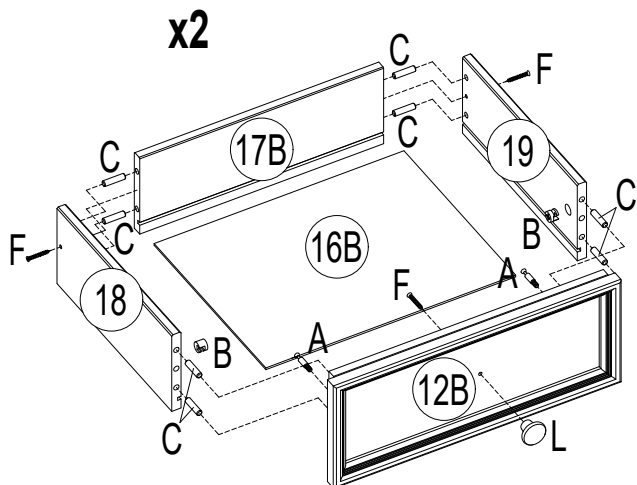
C 8x32  
x16

E 3.5x15  
x8

F 3.5x35  
x6

L x2

Tx2  
c) d)



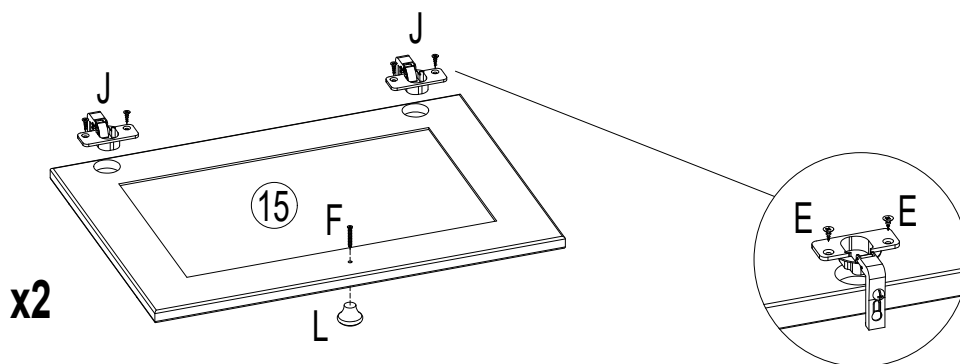
9

E 3.5x15 x8

F 3.5x35 x2

J x4

L x2



10

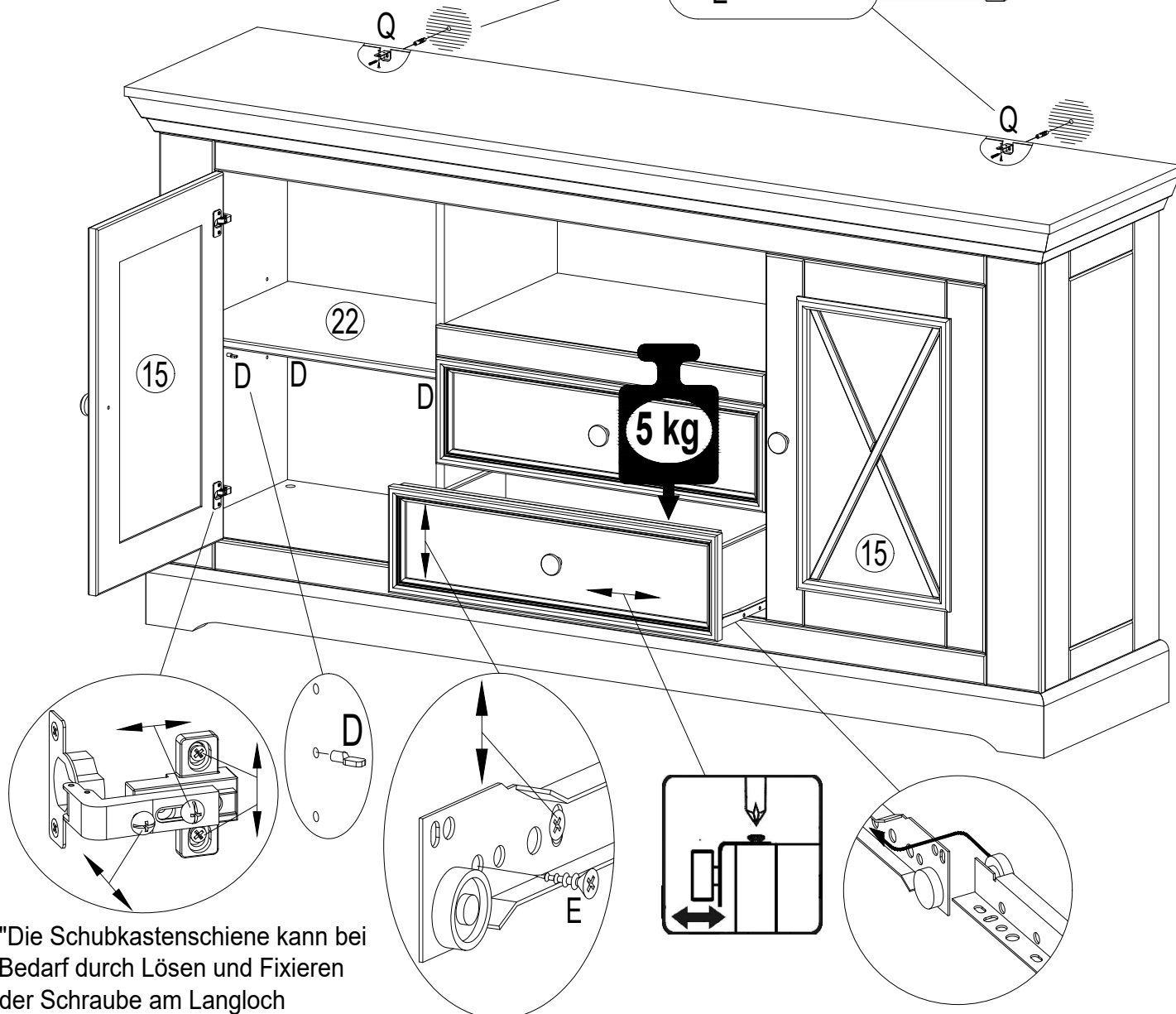
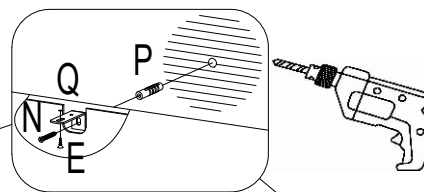
E 3.5x15 x6

D x8

N 5x50 x2

P 8x50 x2

Q x2



"Die Schubkastenschiene kann bei Bedarf durch Lösen und Fixieren der Schraube am Langloch eingestellt und nachjustiert werden"