

Drehtüren-Kleiderschrank "Salentino"
2-türig - Komfort



Sehr geehrte Damen und Herren,

schön, dass Sie sich für ein Qualitätsprodukt der Firma allnatura entschieden haben. Diese Aufbauanleitung zeigt Ihnen, wie Sie dieses Möbelstück auch ohne handwerkliche Fachkenntnisse ganz einfach aufbauen können. Bitte lesen Sie sie sorgfältig durch und gehen Sie genau danach vor.

Trotz größter Sorgfalt können auch wir Material- und Transportschäden nicht vollkommen ausschließen. Wir bitten Sie daher, die Ware zunächst auf Vollständigkeit und Unversehrtheit zu überprüfen. Sollte wider Erwarten etwas schadhafte sein oder gar fehlen, bitten wir Sie, sich zur schnellen Schadensregulierung per E-Mail (service@allnatura.de) mit uns in Verbindung zu setzen.

Bitte denken Sie daran: Holz ist ein Naturprodukt. Jeder Baum wächst anders, Abweichungen in der Holzfärbung oder Maserung sowie ein verwachsener Ast sind kein Grund für eine Reklamation. Denn gerade dadurch bekommt Ihr natürliches Produkt aus Holz seinen besonderen, einmaligen Charakter.

Wir wünschen Ihnen jetzt schon viel Freude mit Ihrem natürlichen Möbelstück.

Ihr allnatura-Team



Schrank 2-türig ohne Schubladen

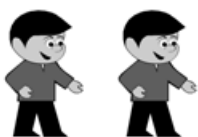


Art. Nr. 110.28.10 B.: 94 cm H.: 196 cm T.: 56 cm

Beschläge :

38 x A  Holzdübel klein	24 x B  Schraube 45 mm	24 x C  Verbinder	24 x D  Schraube für Schublade	24 x E  Bolzen	2 x F  Hänger für Kieflöcher	3 x G  Schraube 40 mm für P	6 x I  Schraube 15 mm für F	1 x J 	2 x K 	12 x L  Schraube für N
6 x M  Scharnier	6 x N  Scharnier Gegenstück	45 x O  Nägel	1 x P  Griff groß	1 x R  Griff groß für Schloß	1 x S  Schloß	14 x T  Schraube für M und S	1 x U  Schraube 35 mm für R	1 x V  Verbinder für R	2 x W  Nägel	

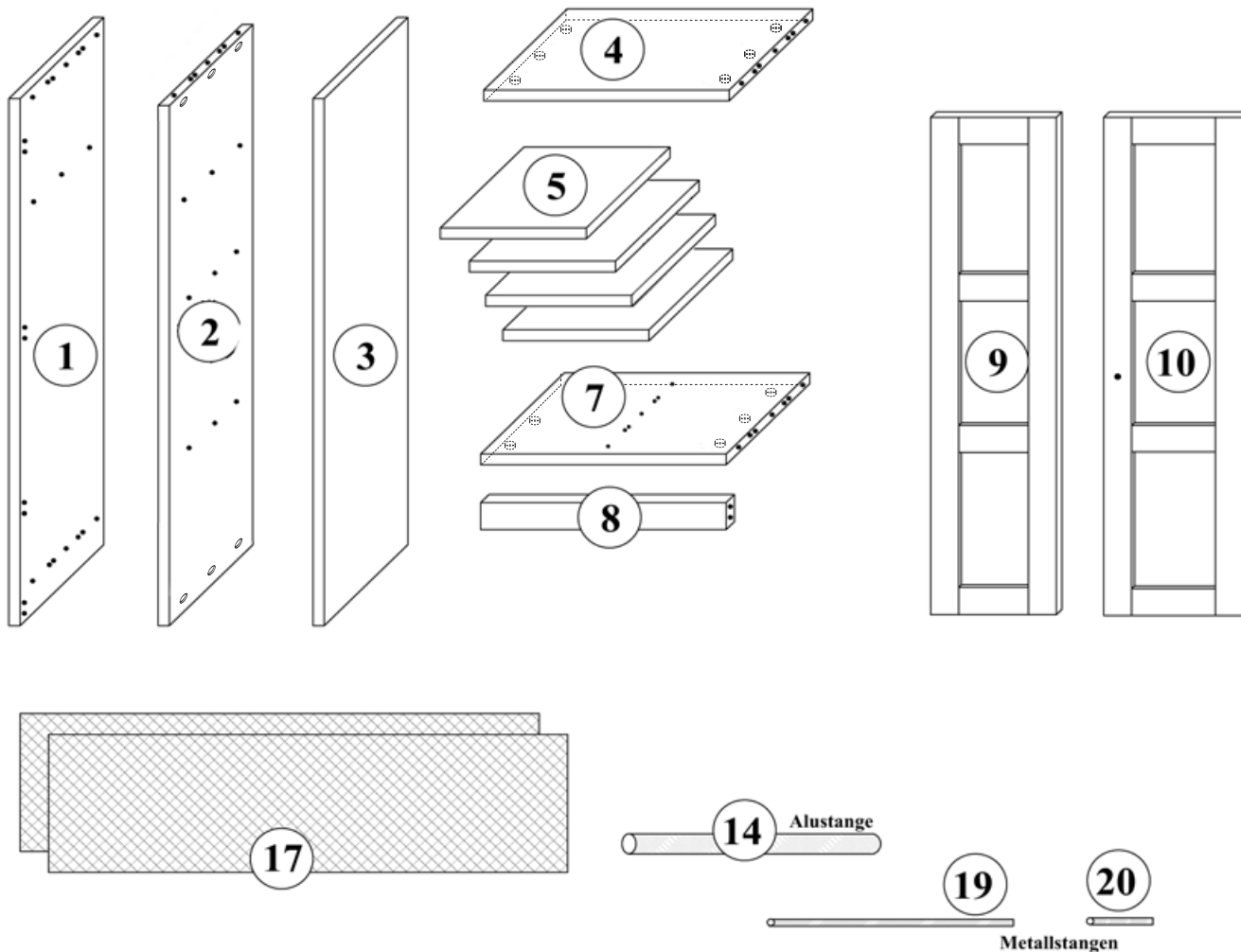
benötigt wird :



Wichtige Hinweise :

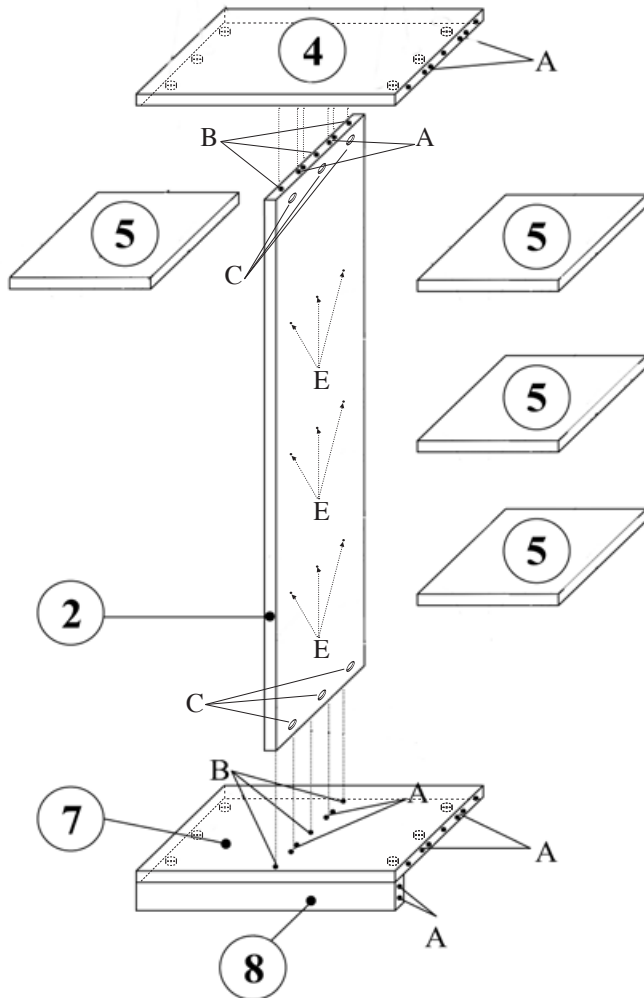
- Wischen Sie das Holz mit einem feuchten Tuch ab !
- Dies ist eine Skizze und keine original-getreue technische Zeichnung !

Stückliste :



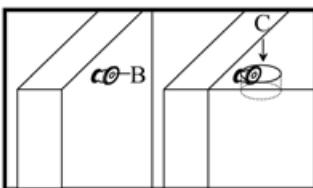


1



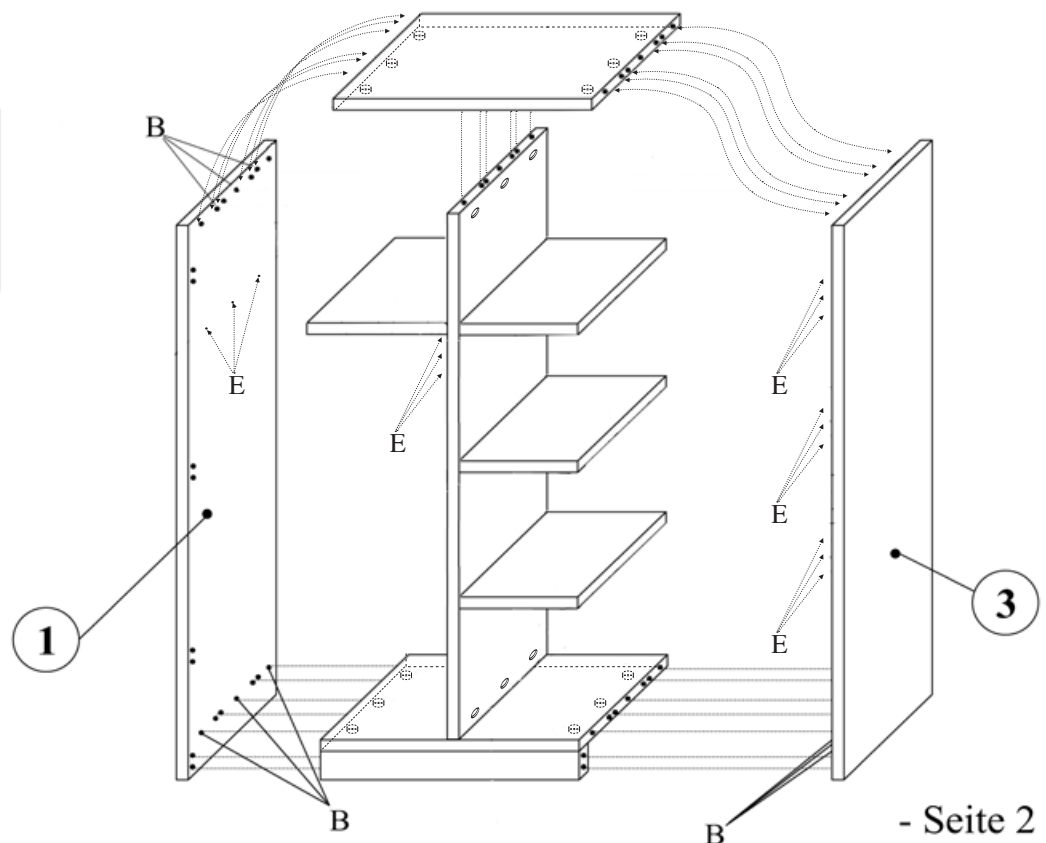
TIP : Am besten bauen Sie den Schrank liegend zusammen. Achten Sie darauf, dass alle Teile mit der Nut nach oben zeigen, dies ist die Rückseite des Schrankes.

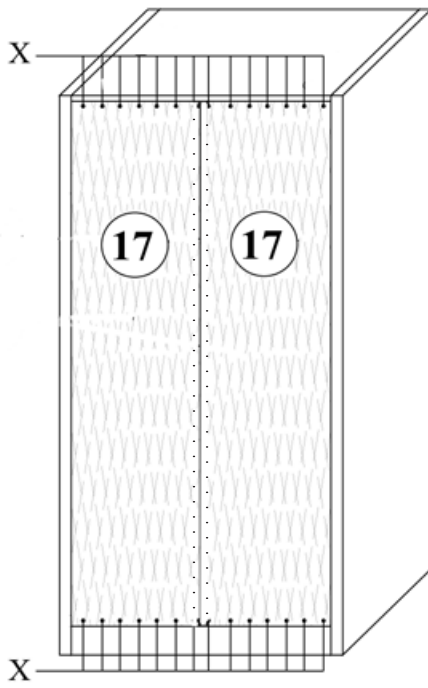
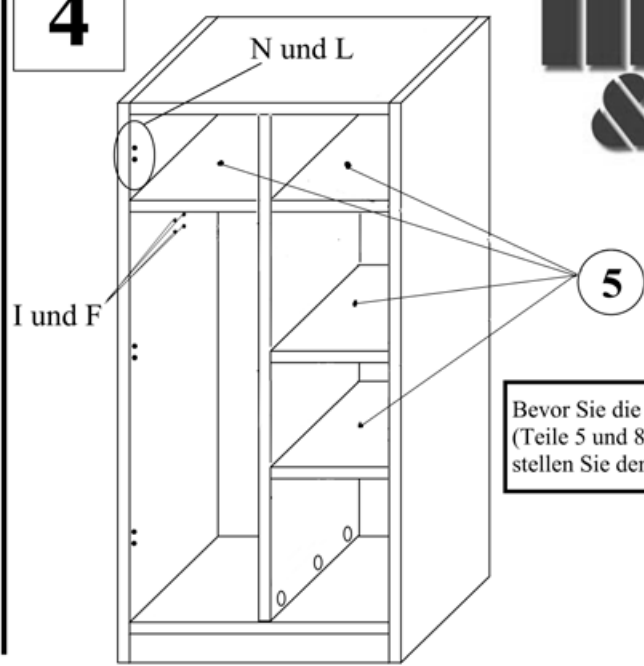
2



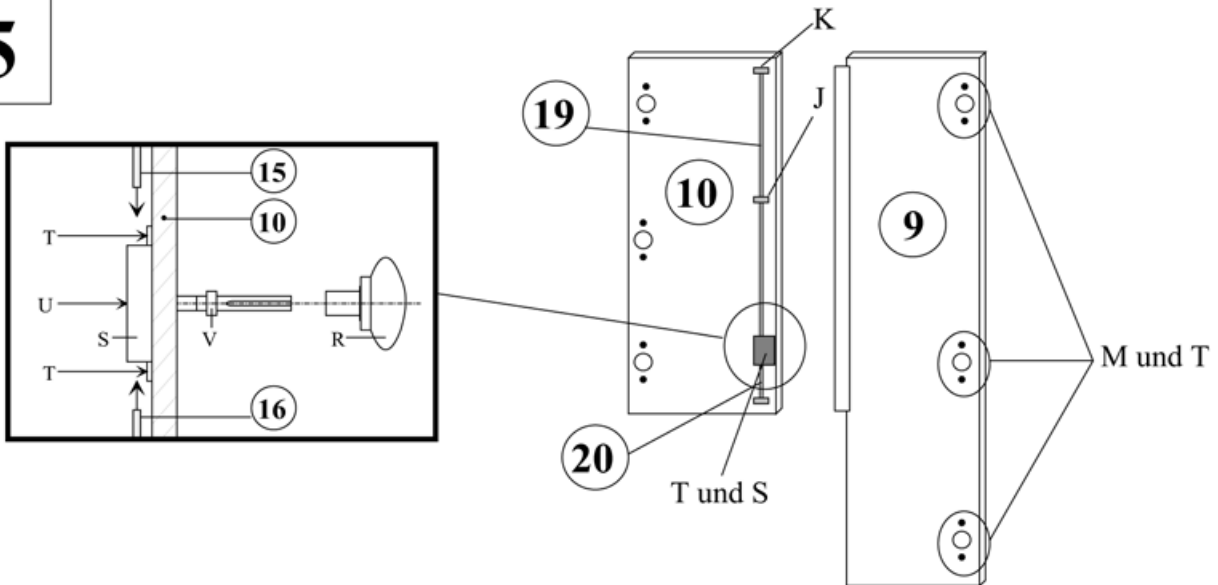
Montagehinweis:

Die Schraube B in die Seitenteile soweit eindrehen, daß der Verbinder C noch knapp unter den vorstehenden Kopf der Schraube passt. Verbinder einschieben und mit einem Schraubendreher festziehen.



3**4**

Bevor Sie die Ablagen
(Teile 5 und 8) anbringen,
stellen Sie den Schrank auf.

5**6**