

Hosenauszug

Kernbuche, Wildeiche

Massiv, geölt, stabverleimt

Montageanleitung

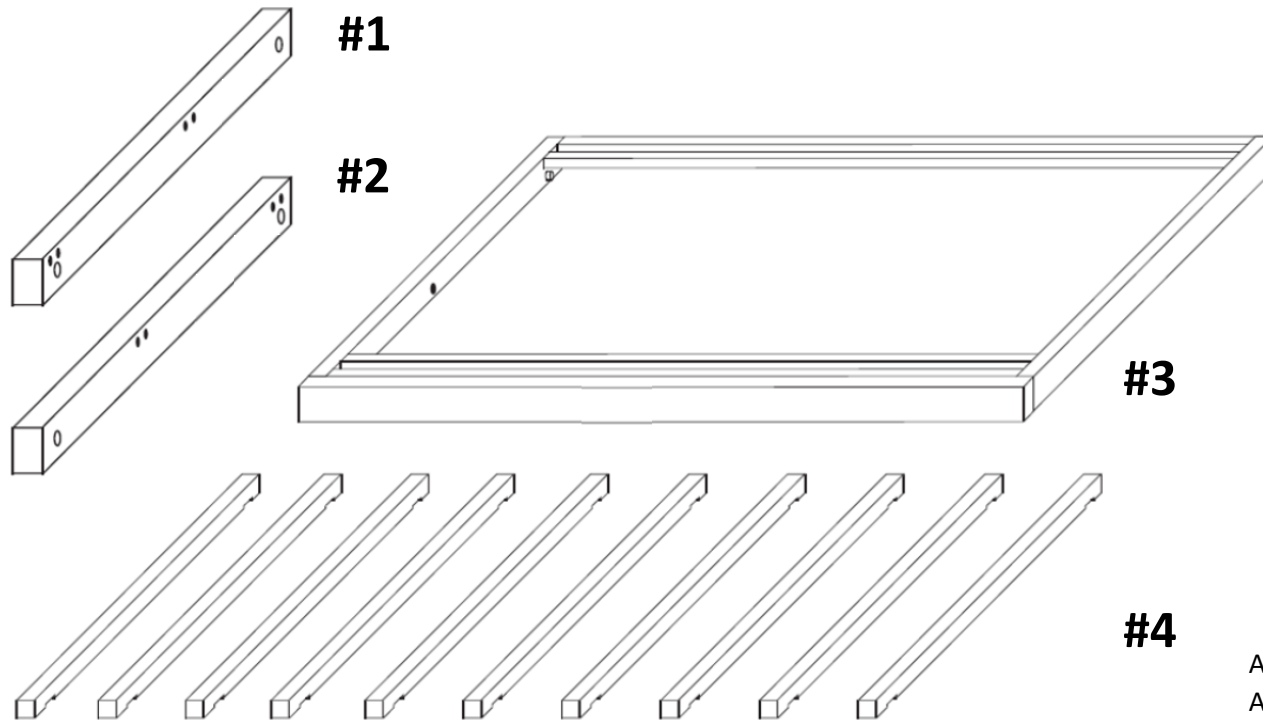
Allgemeine Produkthinweise:

- Dies ist eine Skizze und keine technische Zeichnung
- Bitte ziehen Sie die Schrauben des Produktes in regelmäßigen Abständen nach
- Bitte wischen Sie das Holz lediglich mit einem nebelfeuchten Tuch ab

Hosenauszug

Kernbuche, Wildeiche
Massiv, geölt, stabverleimt






Möbelteile:



Anzahl der Bügelleisten #4 variiert je nach Ausführung:

20.300.151.x/20.302.151.x	=	5 Stück
20.300.152.x/20.302.152.x	=	6 Stück
20.300.153.x/20.302.153.x	=	10 Stück
20.300.154.x/20.302.154.x	=	12 Stück

Beschläge:

<p>Schraube A</p>  <p>8 Stück</p>	<p>Schraube B 55mm</p>  <p>4 Stück</p>	<p>Trägerstifte C</p>  <p>4 Stück</p>	<p>Auszugsschiene links D</p>  <p>1 Stück</p>	<p>Auszugsschiene rechts E</p>  <p>1 Stück</p>
---	--	---	---	--

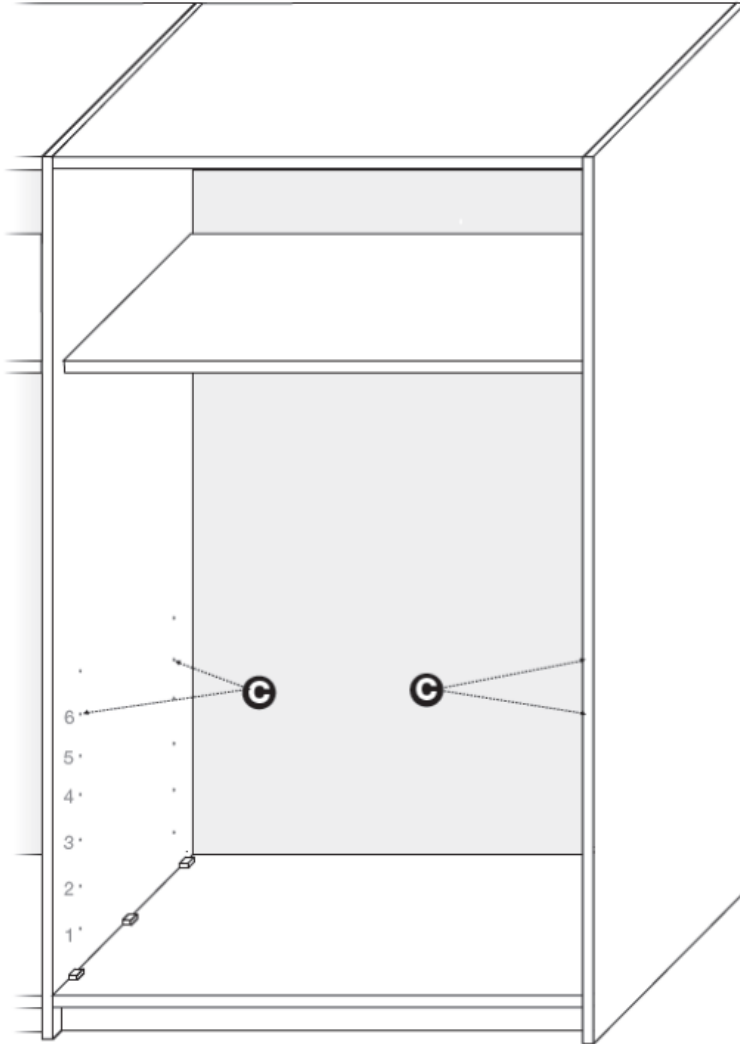
Benötigt wird:



Hosenauszug

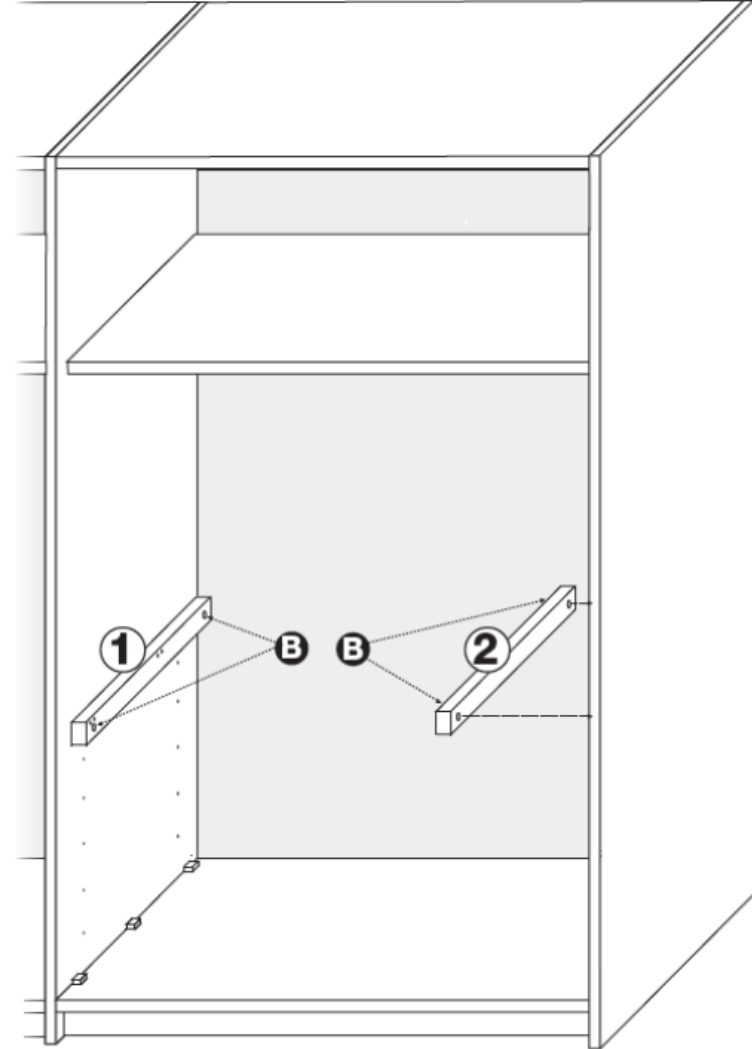
Kernbuche, Wildeiche
Massiv, geölt, stabverleimt

1



Die Trägerstifte C sind jeweils in die 6. Bohrung von unten in den Seitenwänden einzusetzen.

2

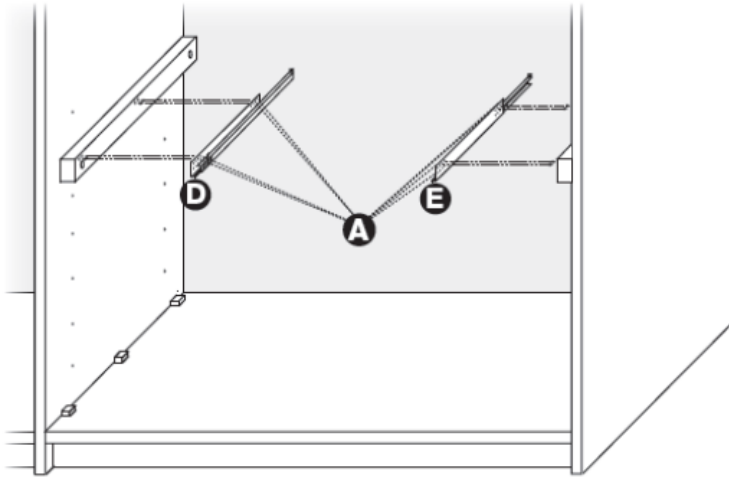


Führungshölzer #1 und #2 jeweils auf die Trägerstifte C aufzusetzen und mit den Holzschrauben B an den Seitenwänden befestigen

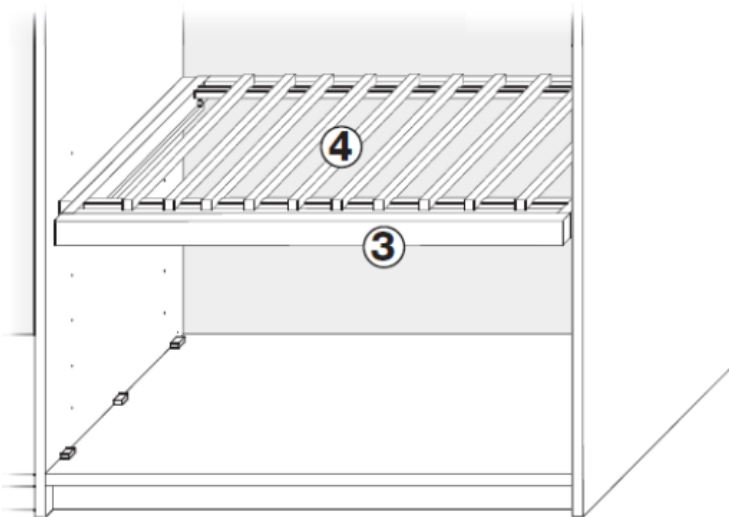
Hosenauszug

Kernbuche, Wildeiche
Massiv, geölt, stabverleimt

3

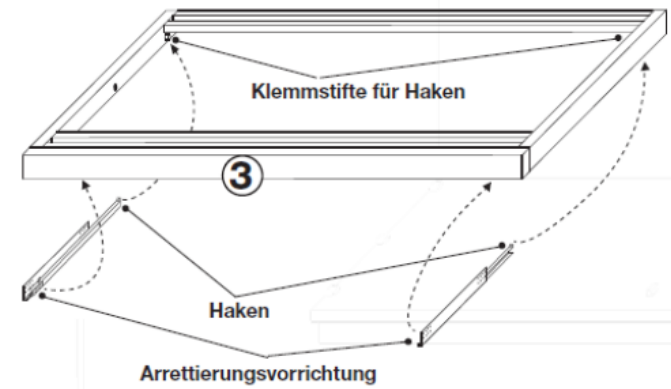


Auszugsschienen D + E jeweils mit 4 Schrauben A an die Führungshölzer montieren



Bügelleisten #4 auf Trägerkasten #3 auflegen

4



Arretierung lösen. Trägerkasten #3 vorne leicht anheben und die Klemmstifte hinter die Haken einschieben. Vorne wieder absenken und in Bohrung auf der Unterseite einführen. Anschließend Arretierung wieder schließen.

Hinweis:

Auszugselemente können bei Schwebetüren-Kleiderschränken nur an den Korpus Außenwänden angeschlagen werden!
An der Innenseite wird eine Mittelwand benötigt.