

# Fachbodenauszug

Kernbuche, Wildeiche

Massiv, geölt, stabverleimt

## Montageanleitung

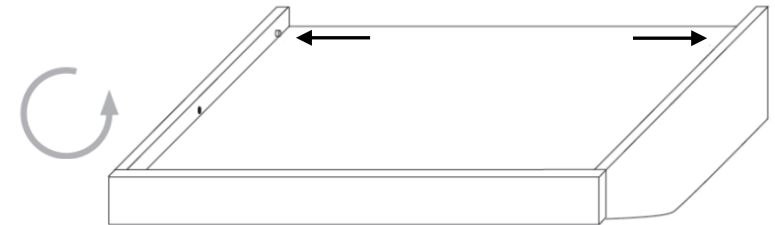
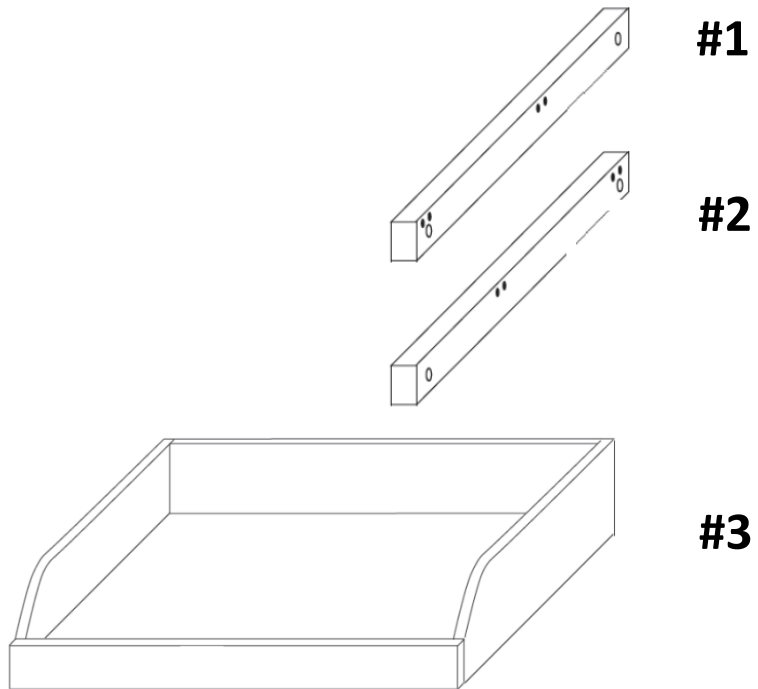
### Allgemeine Produkthinweise:

- Dies ist eine Skizze und keine technische Zeichnung
- Bitte ziehen Sie die Schrauben des Produktes in regelmäßigen Abständen nach
- Bitte wischen Sie das Holz lediglich mit einem nebelfeuchten Tuch ab






# Fachbodenauszug

Kernbuche, Wildeiche  
Massiv, geölt, stabverleimt

## Möbelteile:



## Beschläge:

Schraube <b>A</b>  8 Stück	Schraube 55mm <b>B</b>  4 Stück	Trägerstifte <b>C</b>  4 Stück	Auszugsschiene links <b>D</b>  1 Stück	Auszugsschiene rechts <b>E</b>  1 Stück
--	--	--	--	---

**Benötigt wird:**



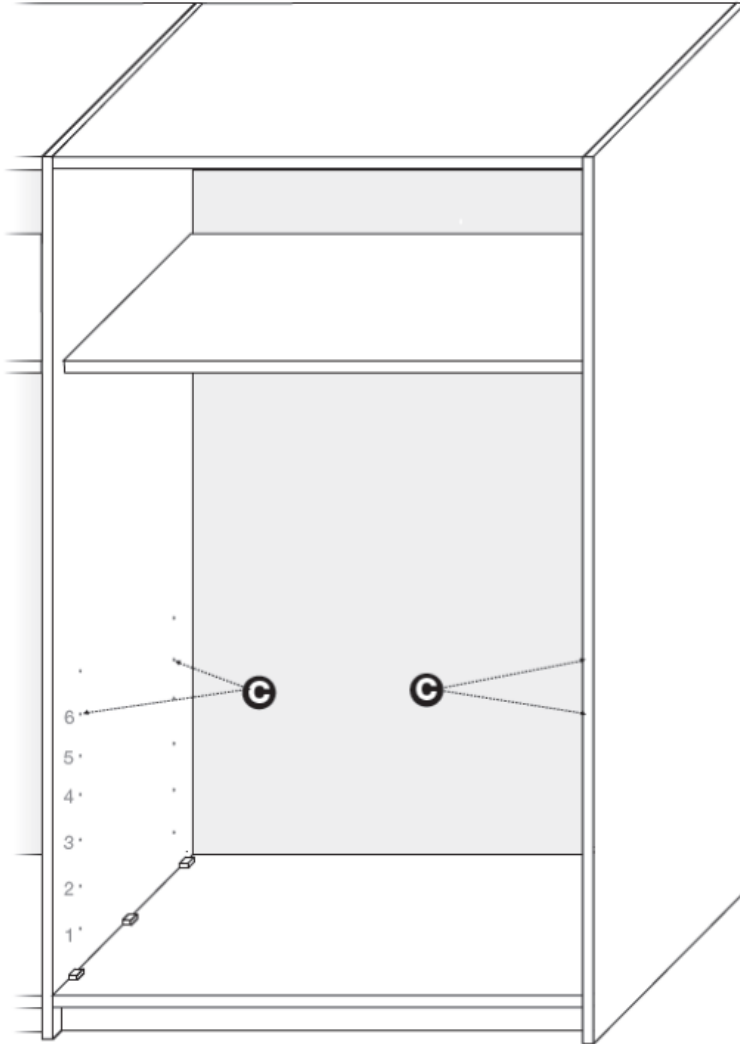
Hinweis:

Klemmstifte für die Arretierungshaken der  
Laufschienen, befinden sich auf der Unterseite  
des Fachbodens.

# Fachbodenauszug

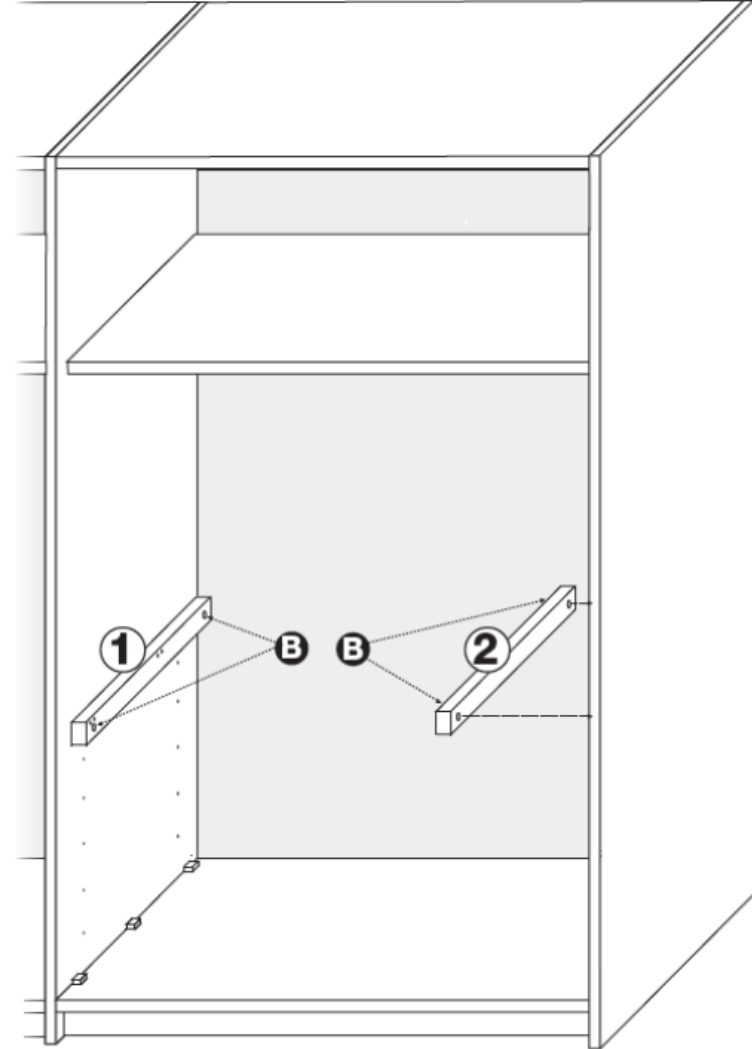
Kernbuche, Wildeiche  
Massiv, geölt, stabverleimt

1



Die Trägerstifte C sind jeweils in die 6. Bohrung von unten in den Seitenwänden einzusetzen.

2

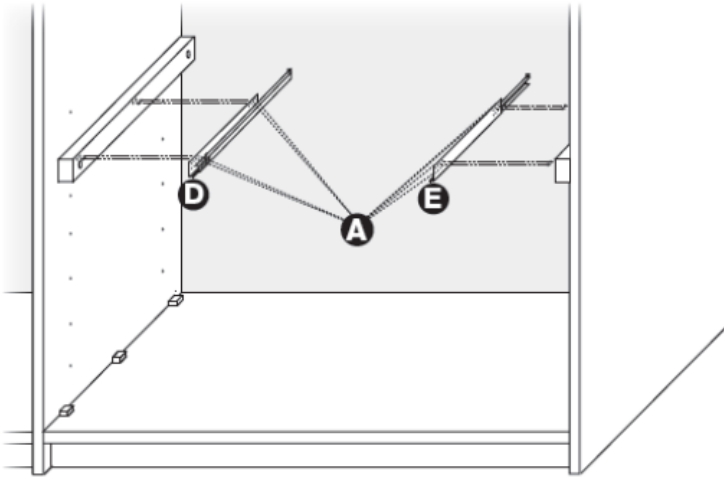


Führungshölzer #1 und #2# jeweils auf die Trägerstifte C aufzusetzen und mit den Holzschrauben B an den Seitenwänden befestigen

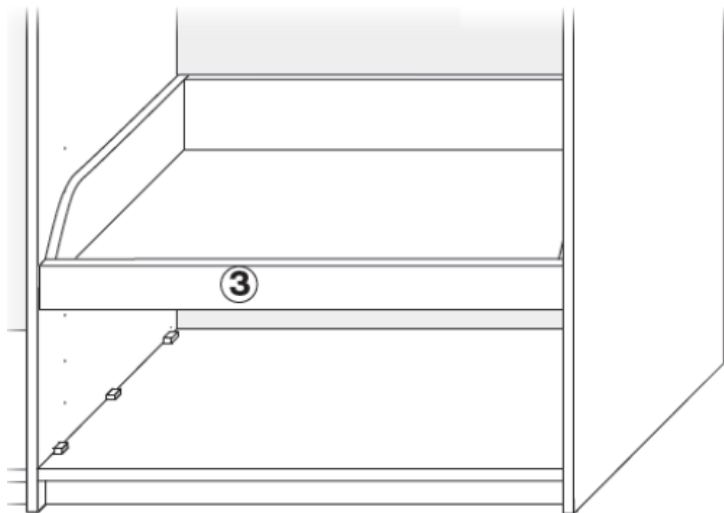
# Fachbodenauszug

Kernbuche, Wildeiche  
Massiv, geölt, stabverleimt

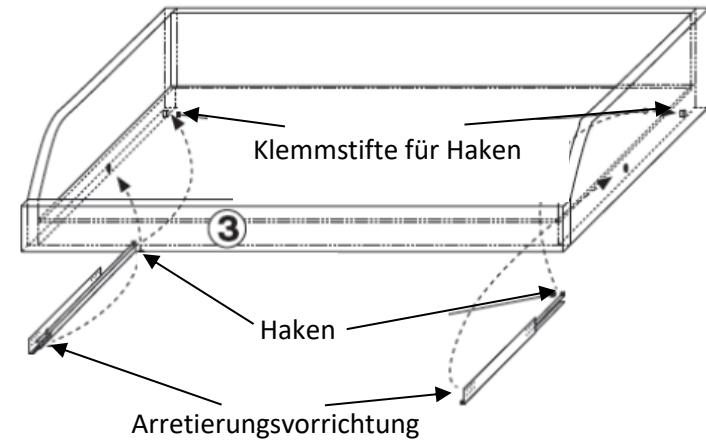
3



Auszugsschienen D + E jeweils mit 4 Schrauben A  
an die Führungshölzer montieren



4



Arretierung lösen. Auszugsfachboden #3 vorne leicht anheben und die Klemmstifte  
hinter die Haken einschieben. Vorne wieder absenken und in Bohrung auf der  
Unterseite einführen. Anschließend Arretierung wieder schließen.

Hinweis:

Auszugselemente können bei Schwebetüren-Kleiderschränken nur an  
den Korpus Außenwänden angeschlagen werden!

Sie müssen mit einer Mittelwand kombiniert werden.