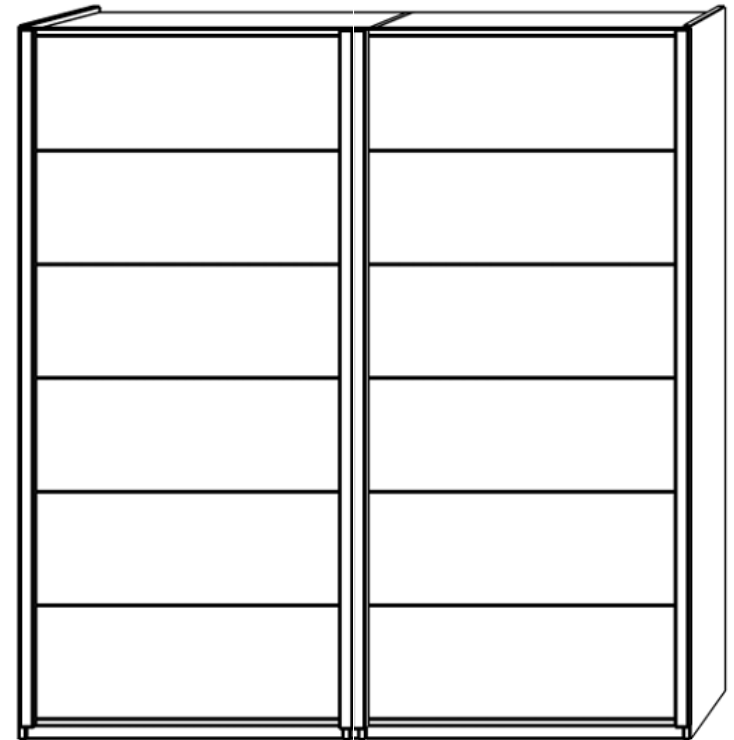


Schwebetürenschränk 2-trg

Kernbuche, Wildeiche
Massiv, geölt, stabverleimt

Montageanleitung



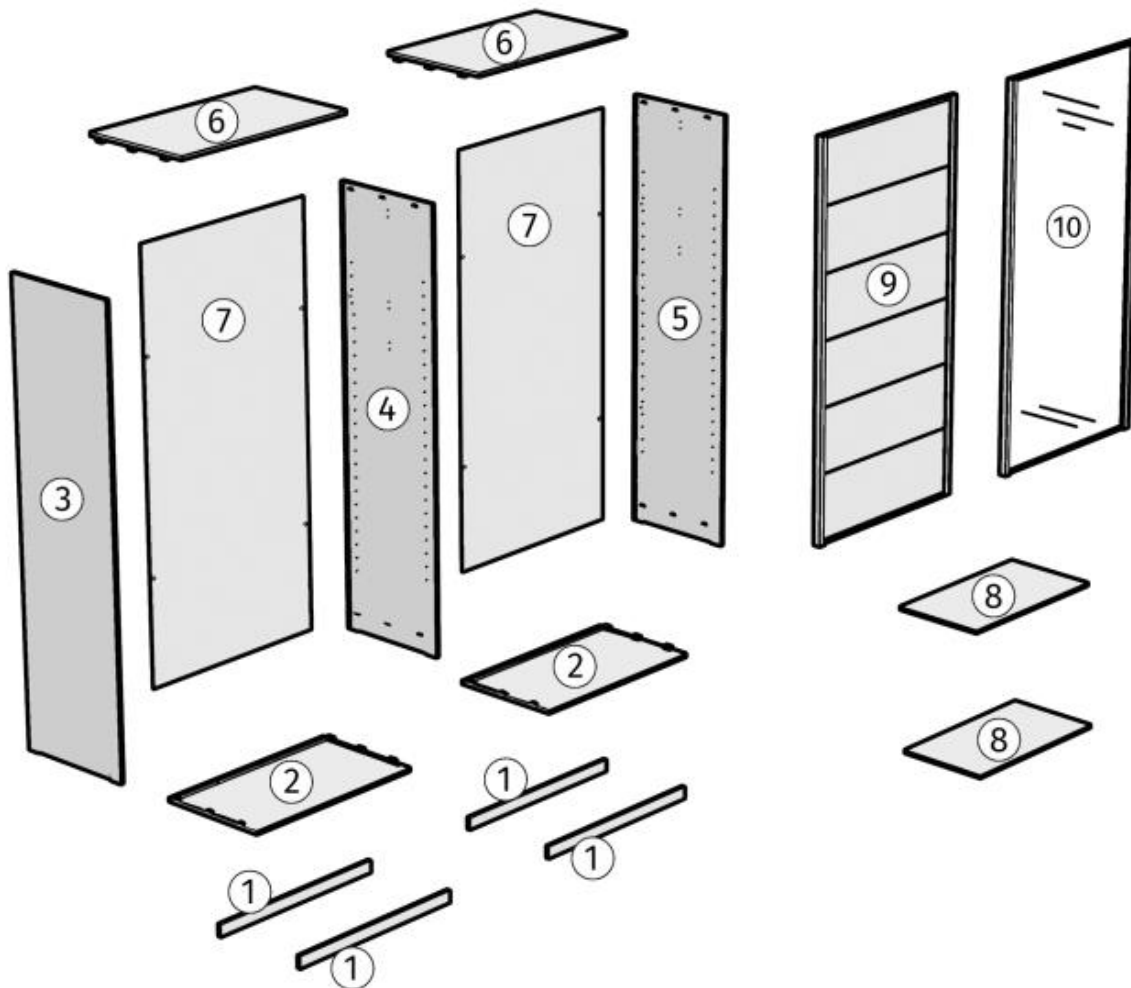
Allgemeine Produkthinweise:

- Dies ist eine Skizze und keine technische Zeichnung
- Bitte ziehen Sie die Schrauben des Produktes in regelmäßigen Abständen nach
- Bitte wischen Sie das Holz lediglich mit einem nebelfeuchten Tuch ab
















Schwebetürenschränk 2-trg

Kernbuche, Wildeiche
Massiv, geölt, stabverleimt

Möbelteile:

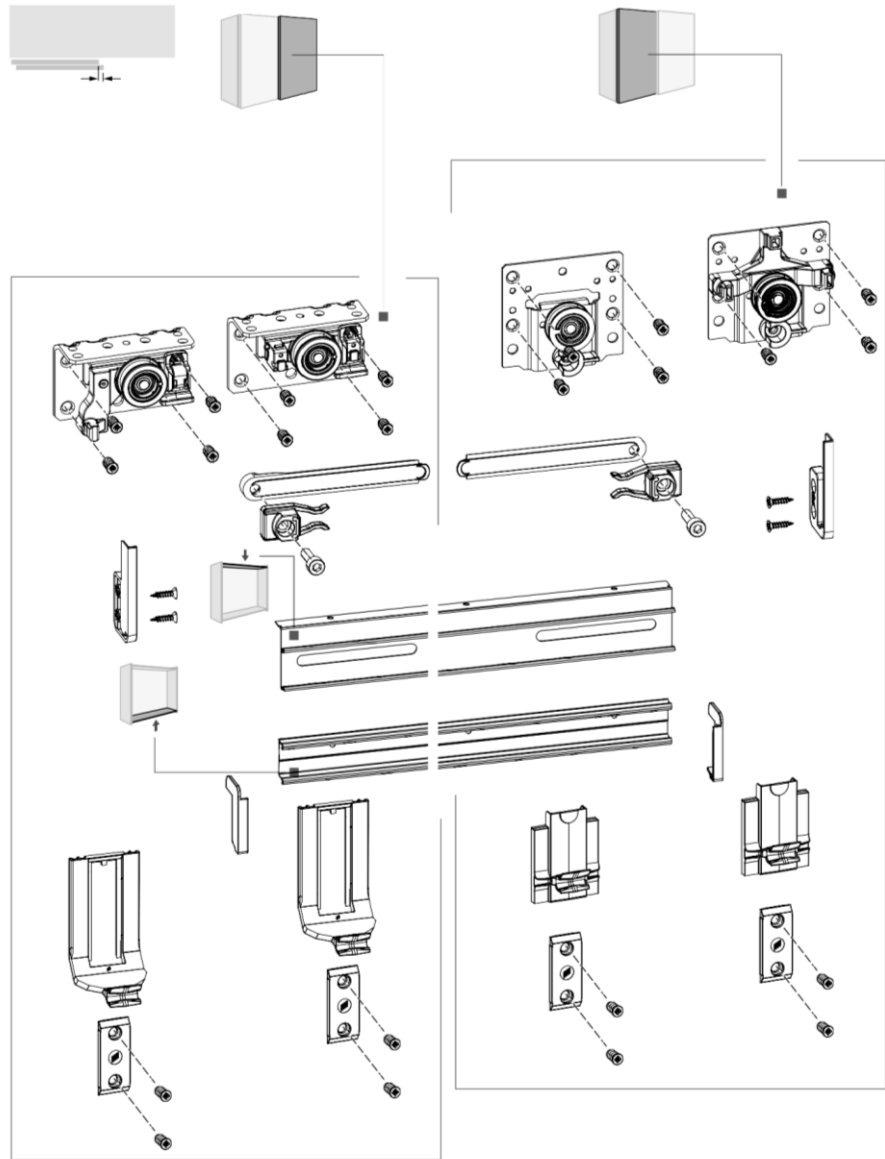


Beschläge:

<p>Holzschraube A 4x60 mm</p>  <p>12 Stück</p>	<p>Holzschraube B 15mm</p>  <p>76 Stück</p>	<p>Holzschraube B1 3,5x16mm</p>  <p>8 Stück</p>
<p>Holzschraube B2 5x9mm</p>  <p>8 Stück</p>	<p>Euroschraube C 6,3x11mm</p>  <p>8 Stück</p>	<p>Holzschraube C2 4x16mm</p>  <p>12 Stück</p>
<p>Ablagestift D (für Regalböden)</p>  <p>8 Stück</p>	<p>Rück-Wandhalter E</p>  <p>8 Stück</p>	<p>Höhenversteller F L+R</p>  <p>6 Stück</p>
<p>Kleider-Stangenhalter G</p>  <p>4 Stück</p>	<p>G1</p>  <p>2 Stück</p>	<p>H1</p>  <p>2 Stück</p>
<p>Kleiderstange H</p>  <p>2 Stück</p>		
<p>Schraube I1 5x70mm</p>  <p>2 Stück</p>	<p>Schraube O1 4,2x13mm</p>  <p>2 Stück</p>	

Schwebetürenschränk 2-trg

Kebrache, Wildeiche
Massiv, geölt, stabverleimt



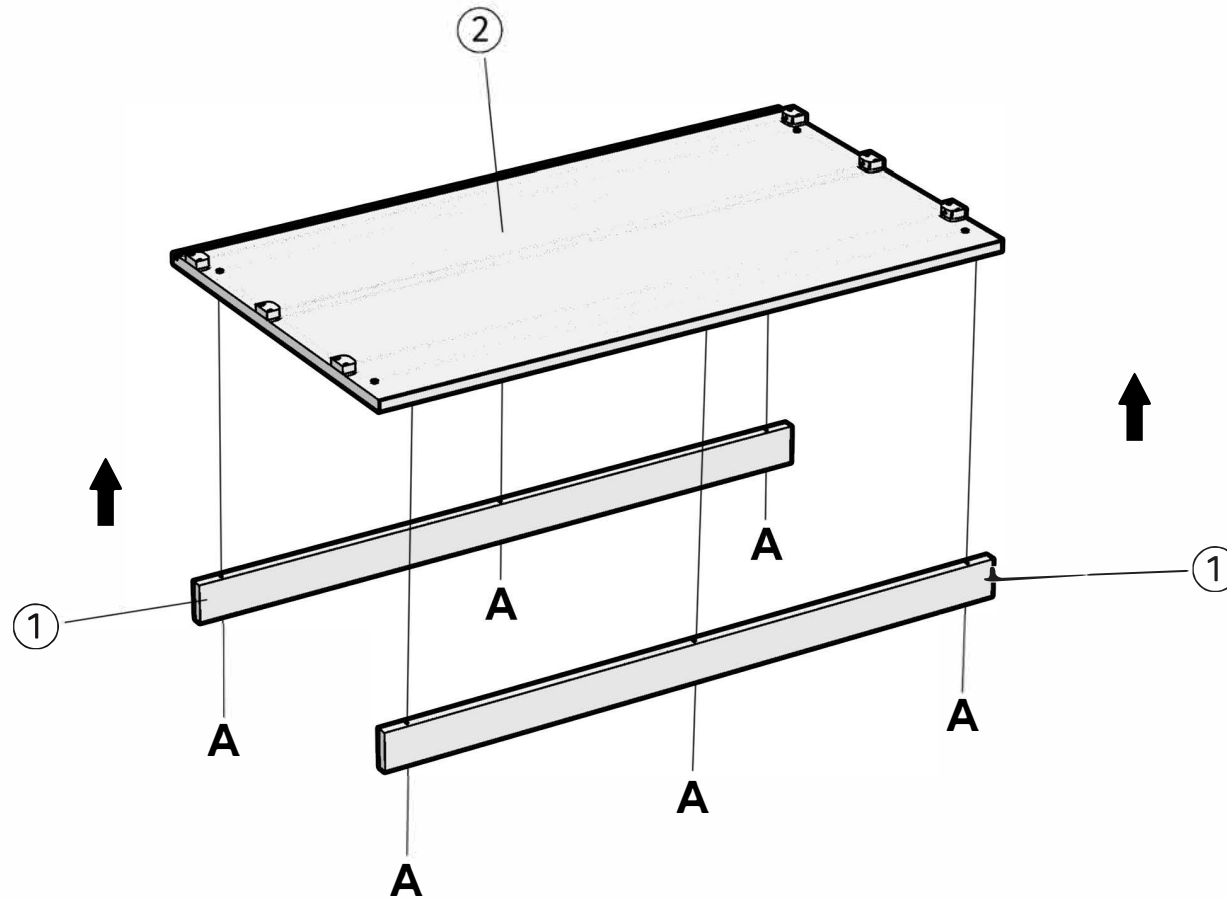
Benötigt wird:



Schwebetürenschränk 2-trg

Kernbuche, Wildeiche
Massiv, geölt, stabverleimt

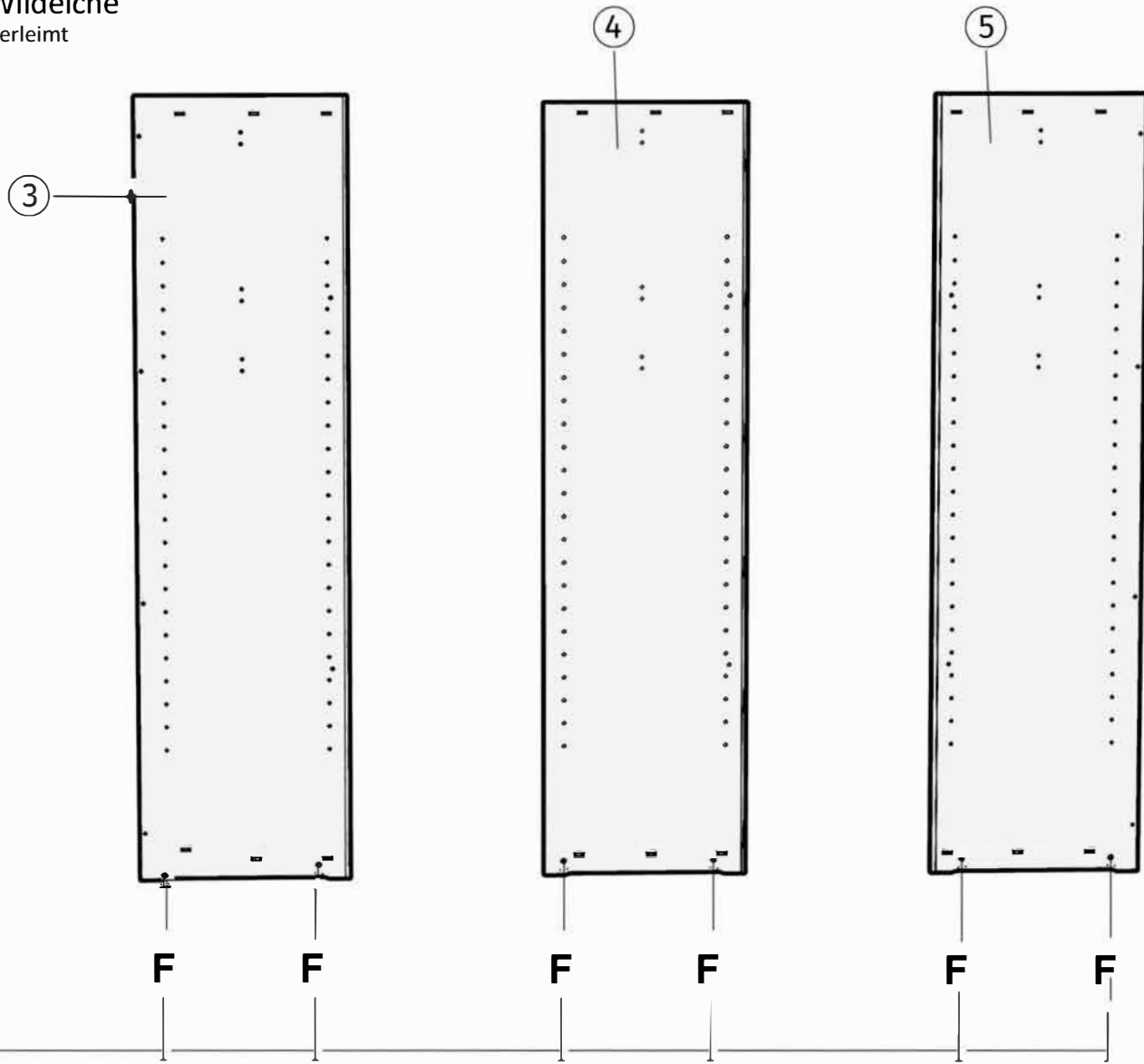
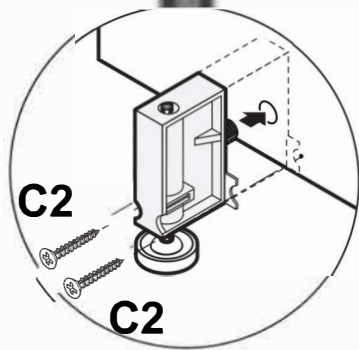
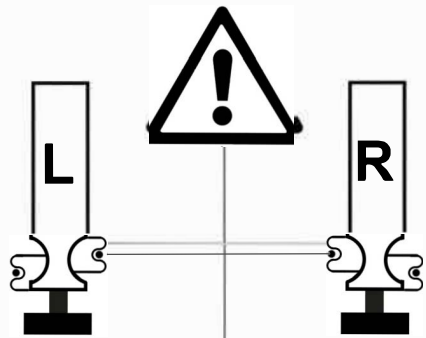
1



Schwebetürenschränk 2-trg

Kernbuche, Wildeiche
Massiv, geölt, stabverleimt

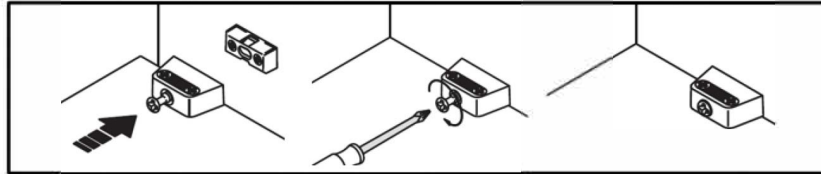
2



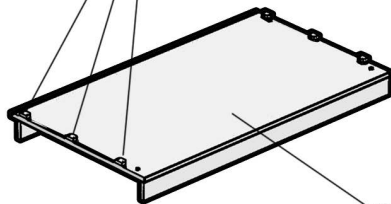
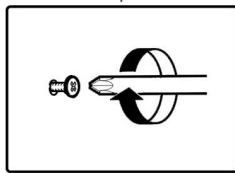
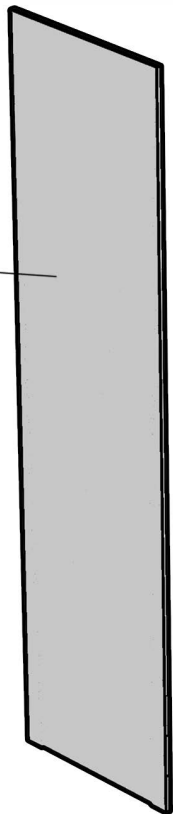
Schwebetürenschränk 2-trg

Kernbuche, Wildeiche
Massiv, geölt, stabverleimt

3

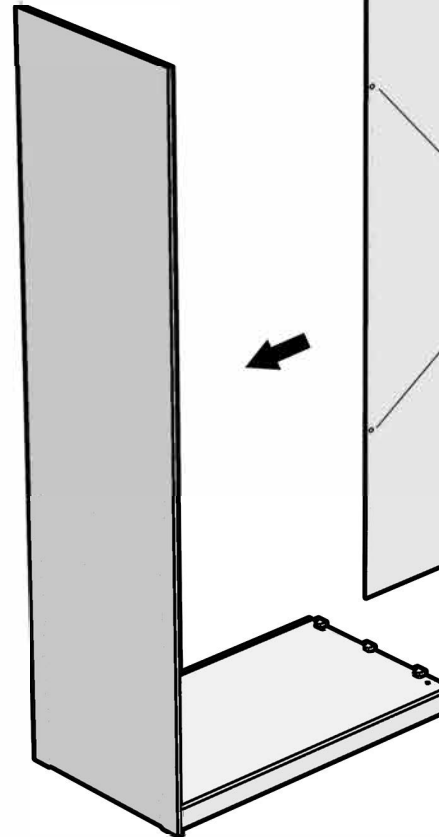


3

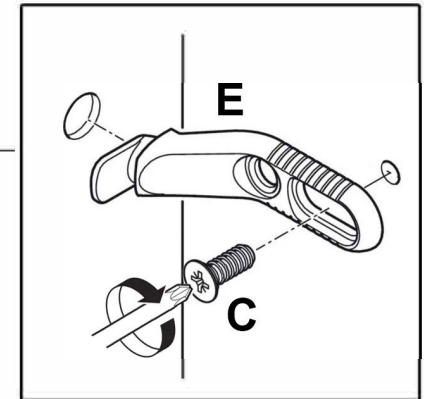
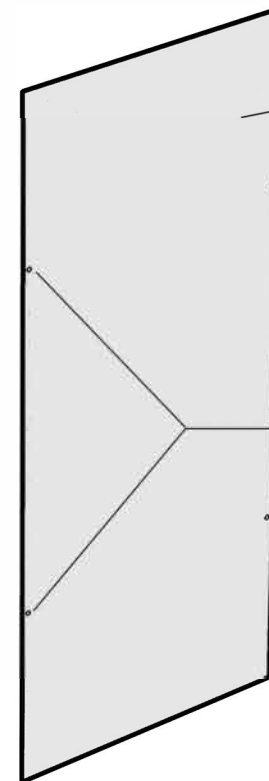


2

4



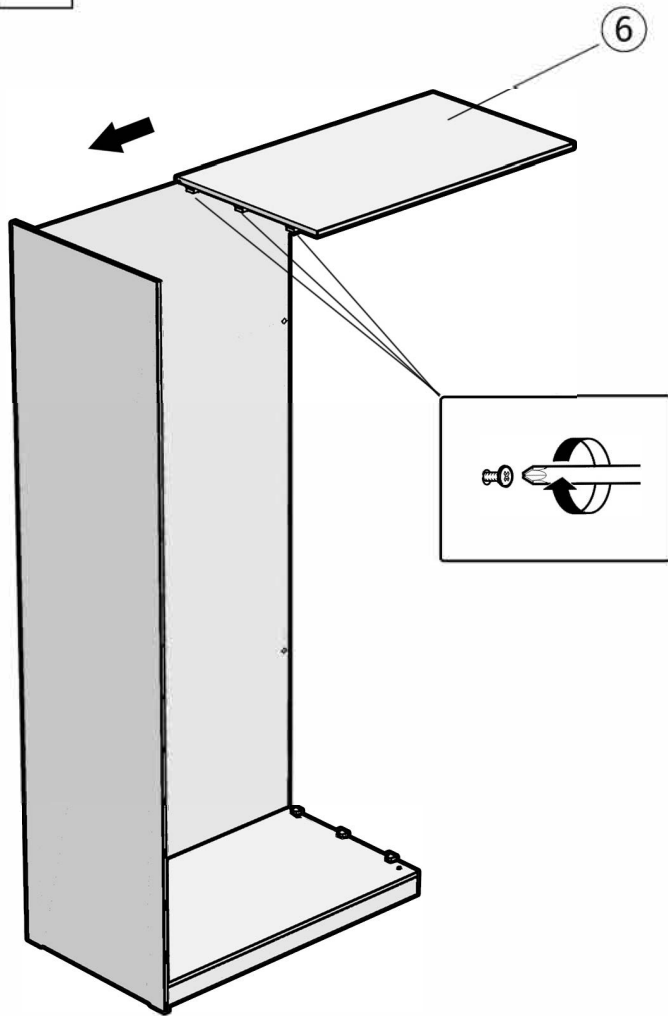
7



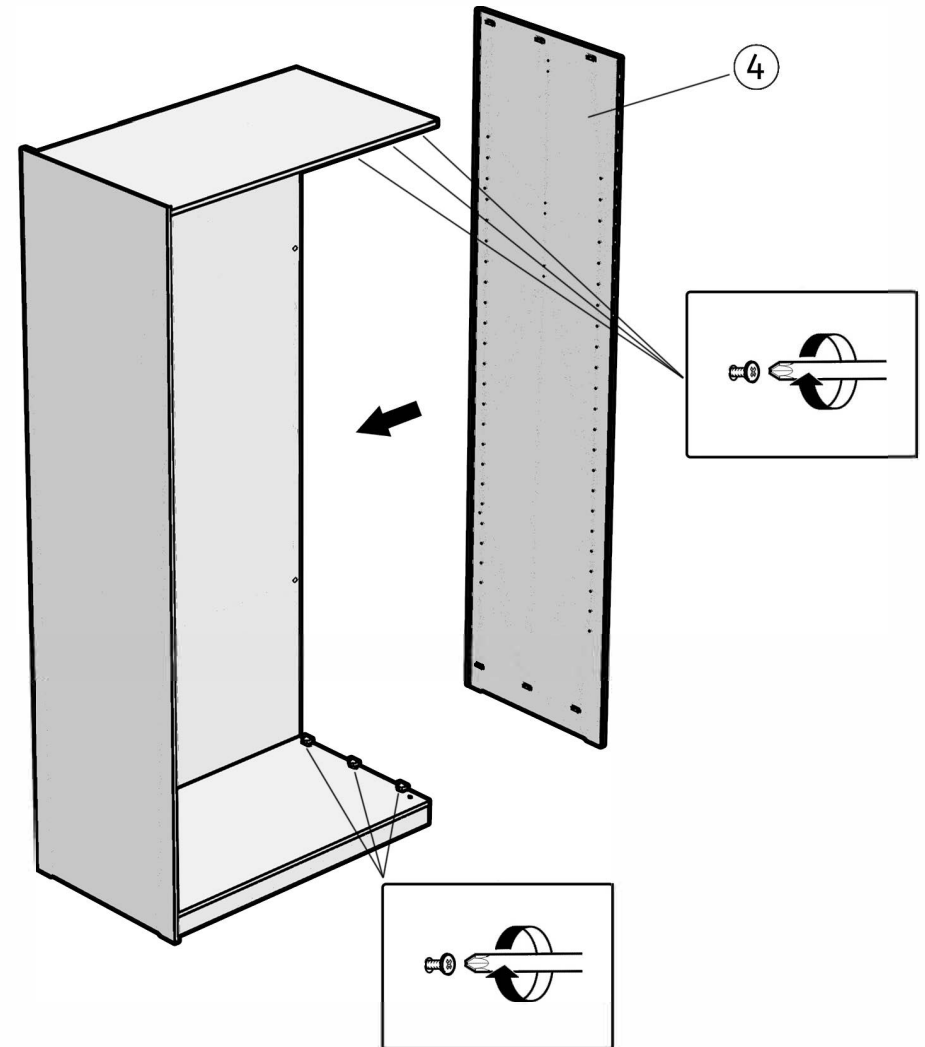
Schwebetürenschränk 2-trg

Kernbuche, Wildeiche
Massiv, geölt, stabverleimt

5



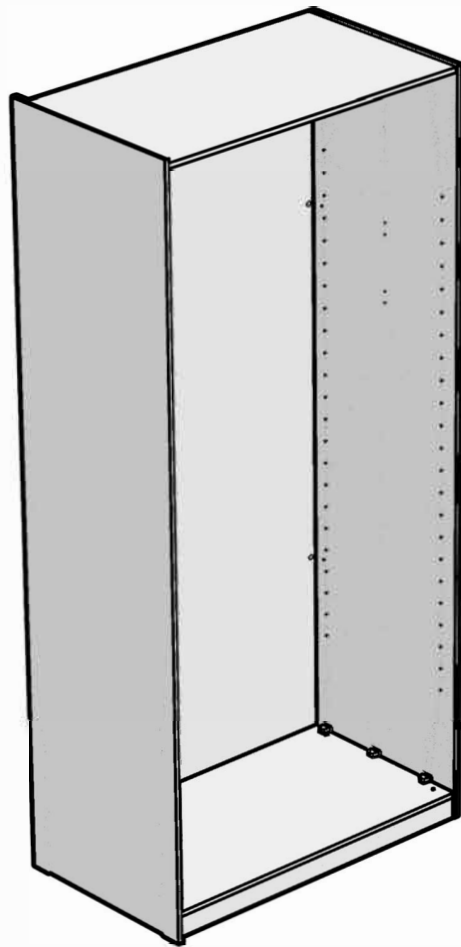
6



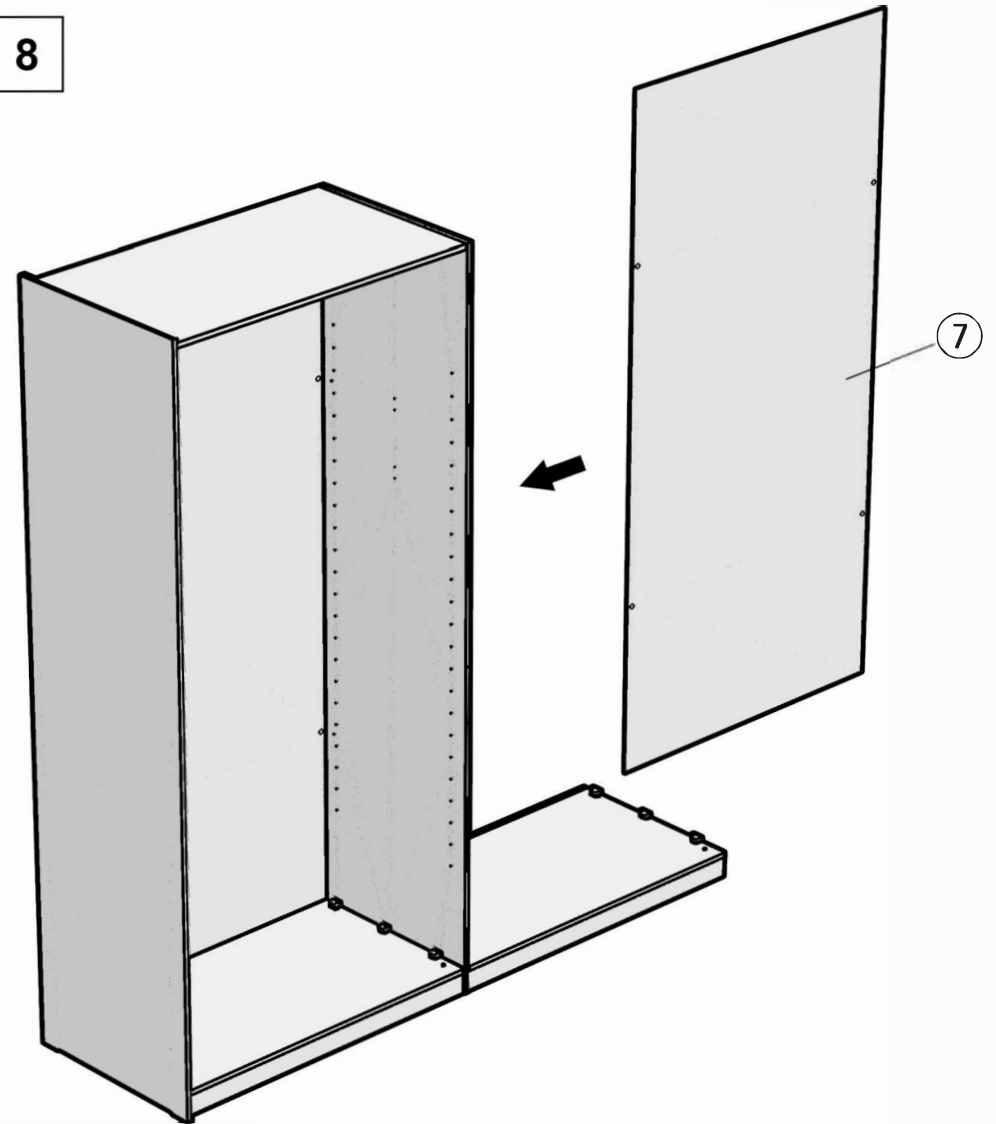
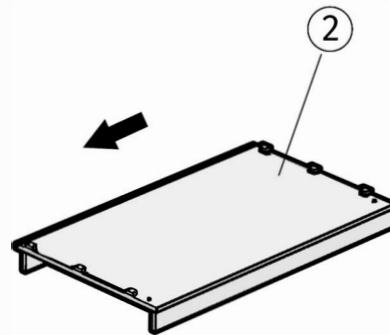
Schwebetürenschränk 2-trg

Kernbuche, Wildeiche
Massiv, geölt, stabverleimt

7



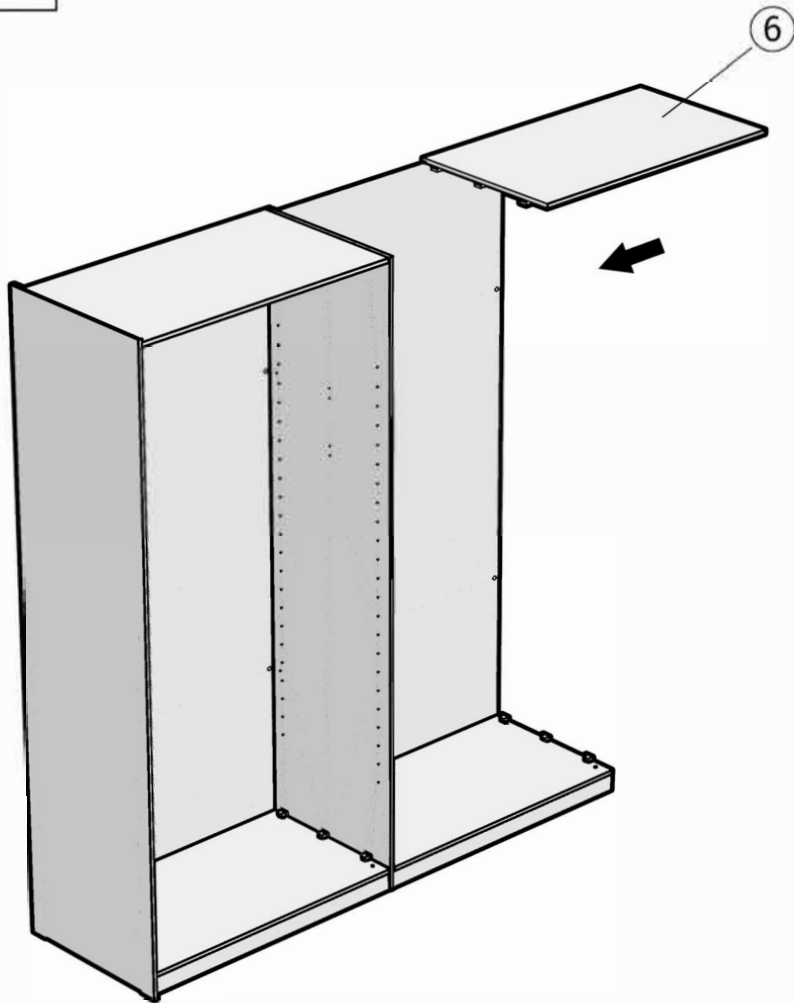
8



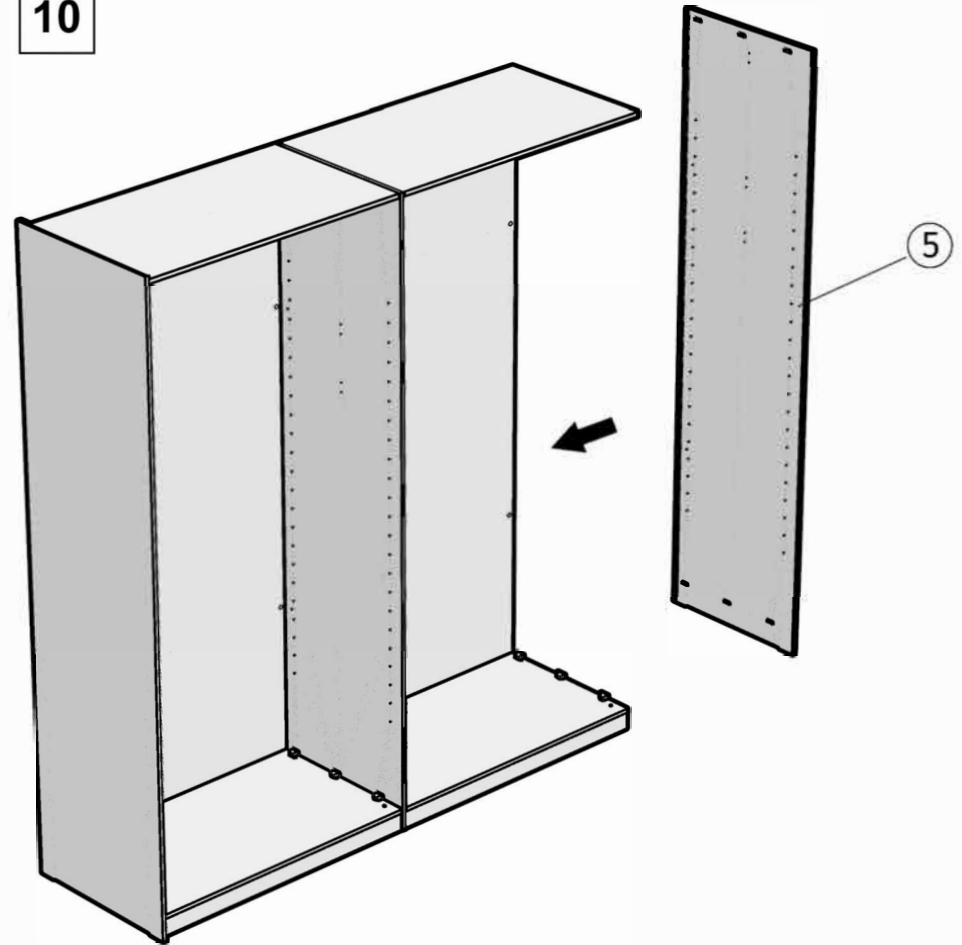
Schwebetürenschränk 2-trg

Kernbuche, Wildeiche
Massiv, geölt, stabverleimt

9



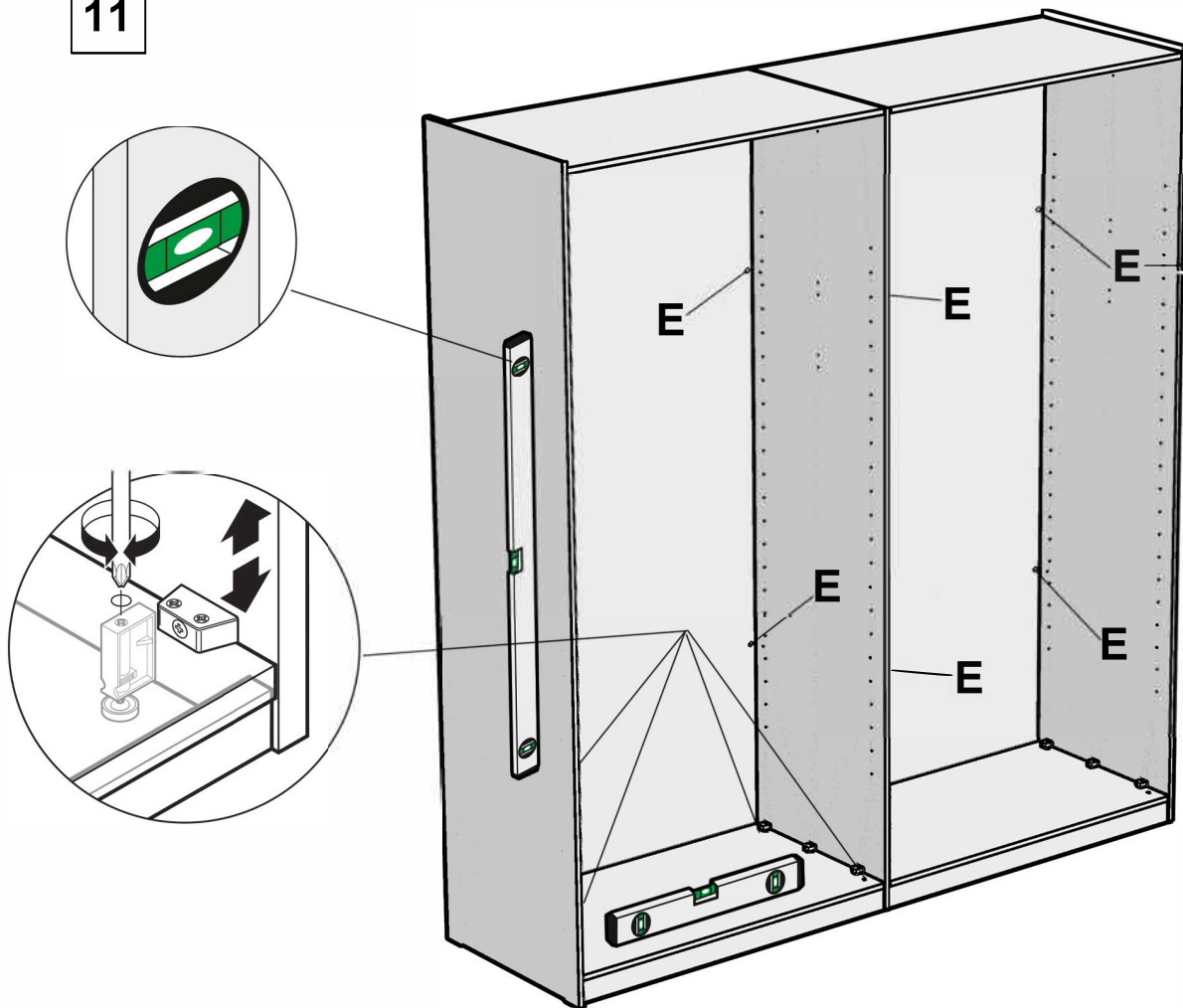
10



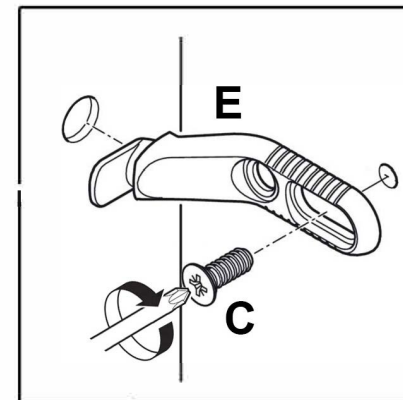
Schwebetürenschränk 2-trg

Kernbuche, Wildeiche
Massiv, geölt, stabverleimt

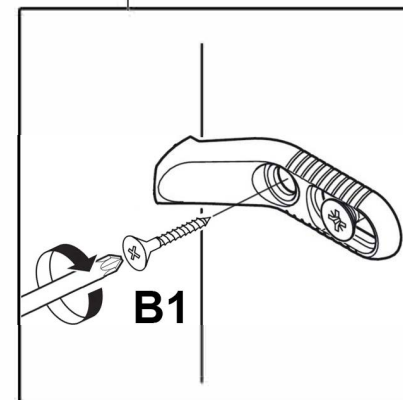
11



12



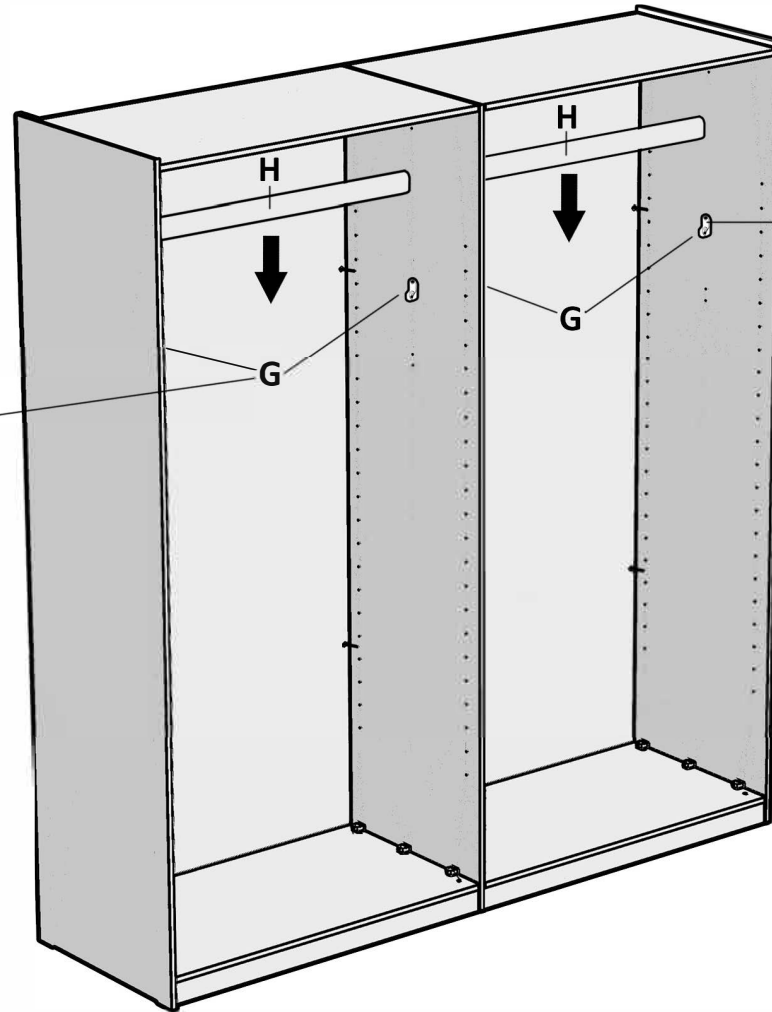
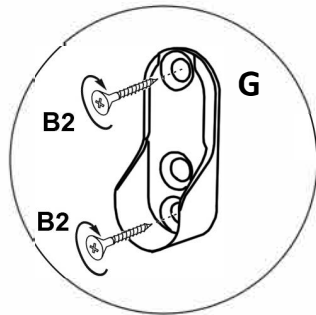
13



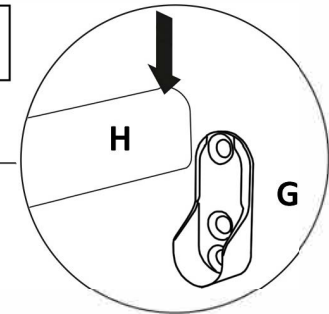
Schwebetürenschränk 2-trg

Kernbuche, Wildeiche
Massiv, geölt, stabverleimt

14



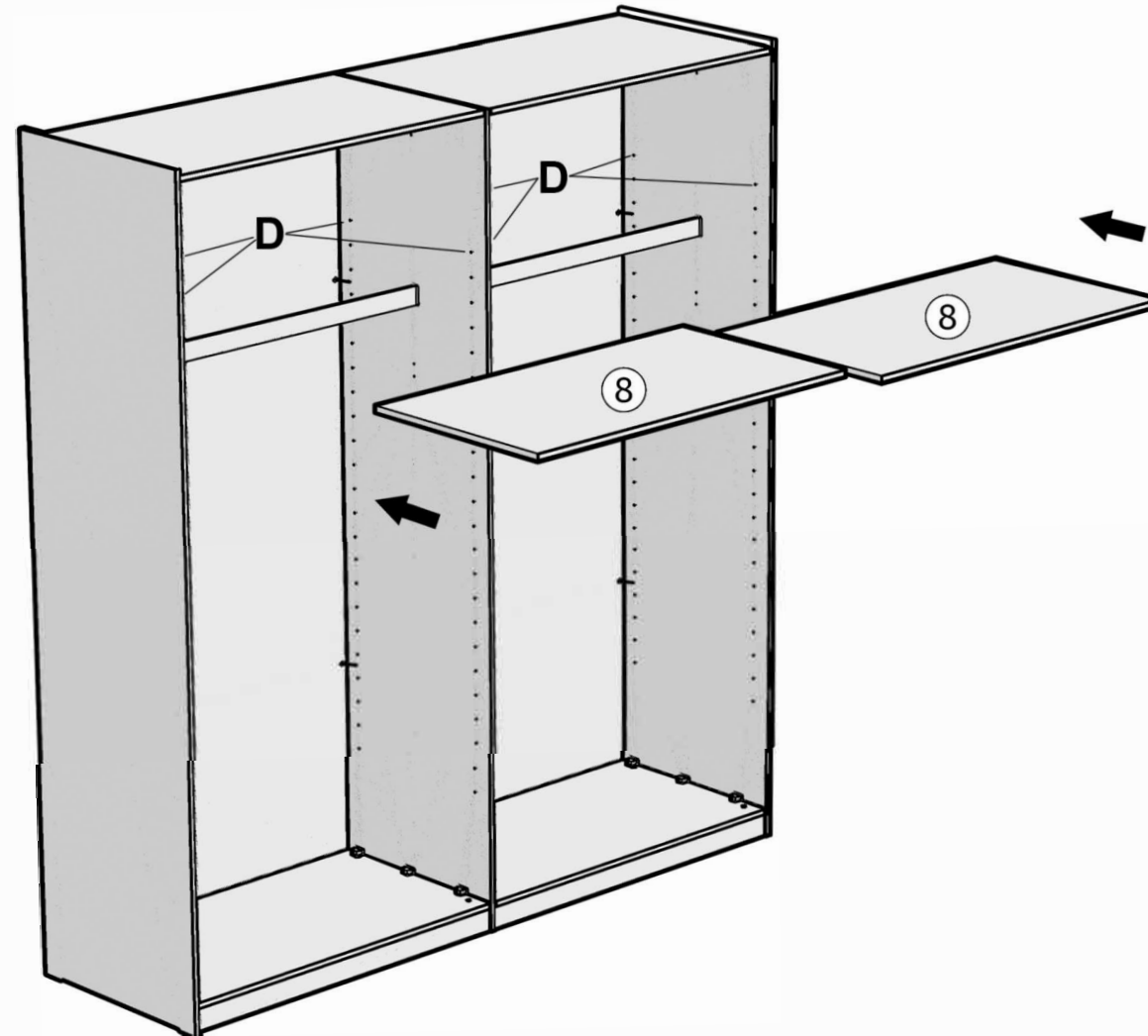
15



Schwebetürenschränk 2-trg

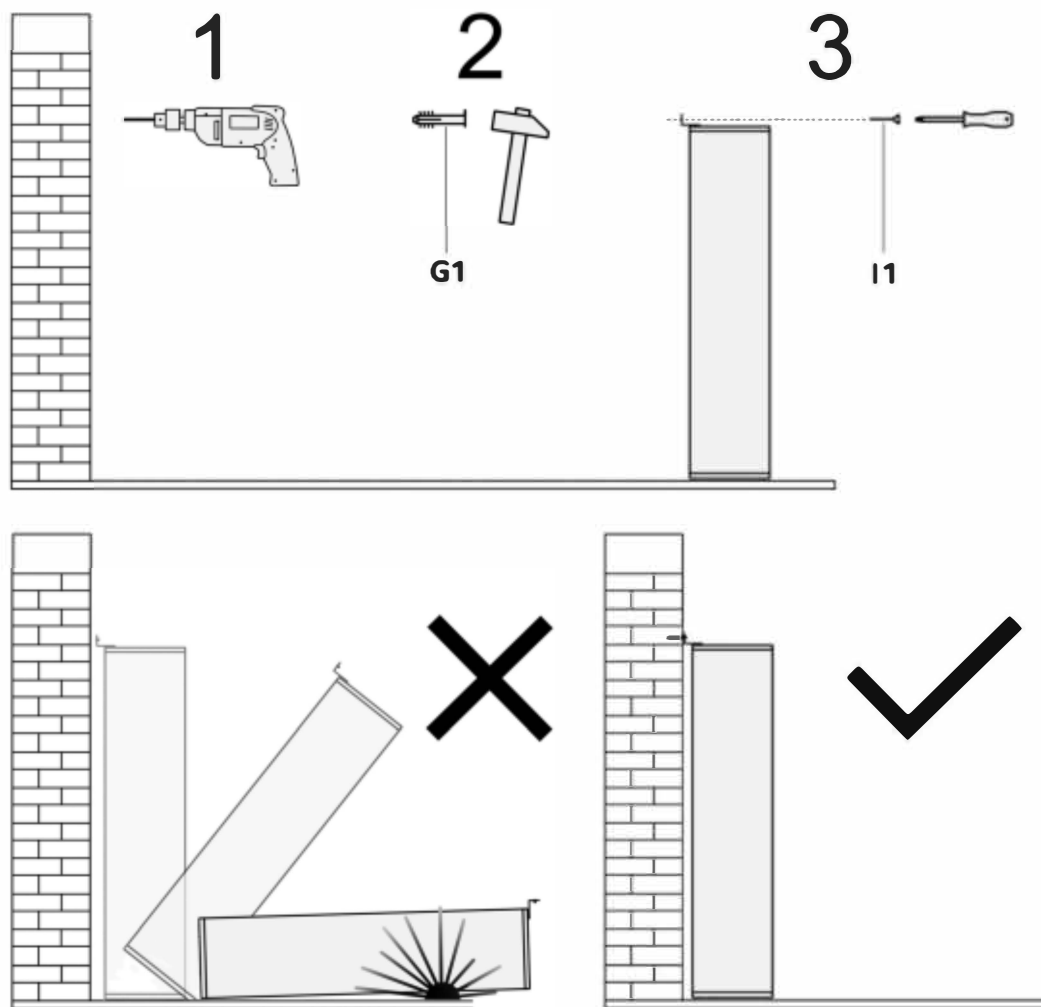
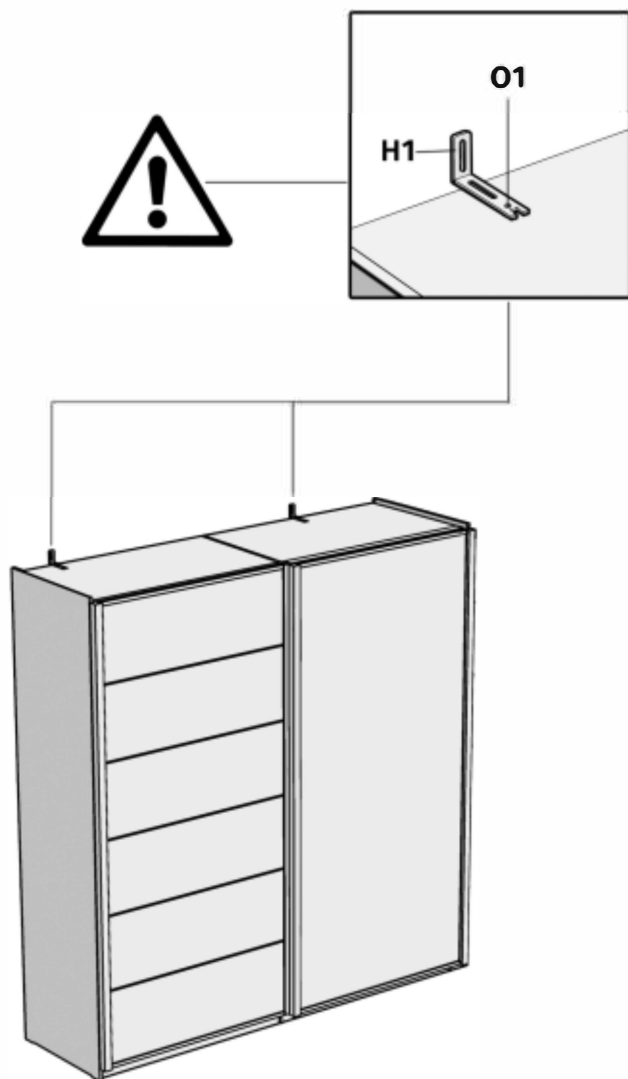
Kernbuche, Wildeiche
Massiv, geölt, stabverleimt

16



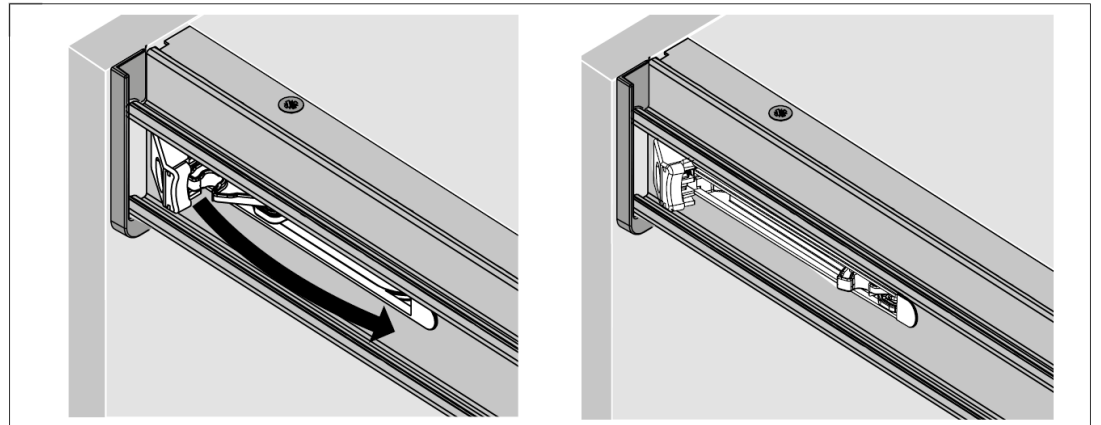
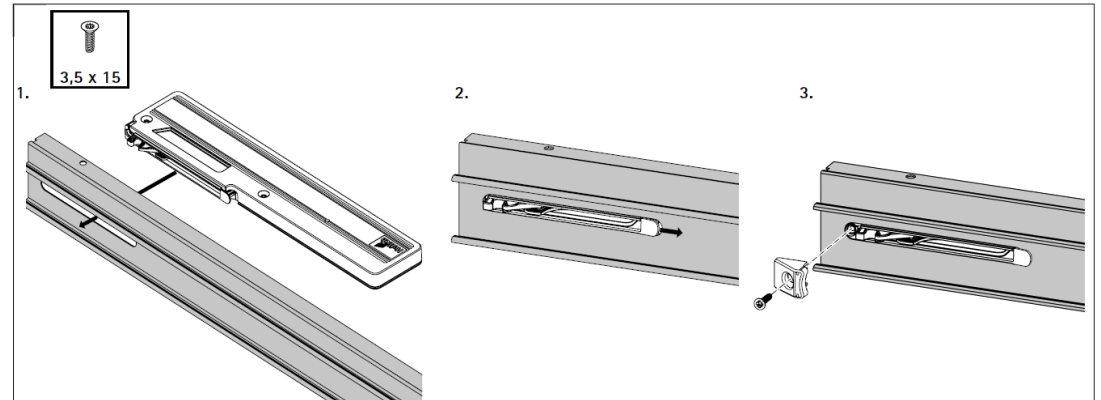
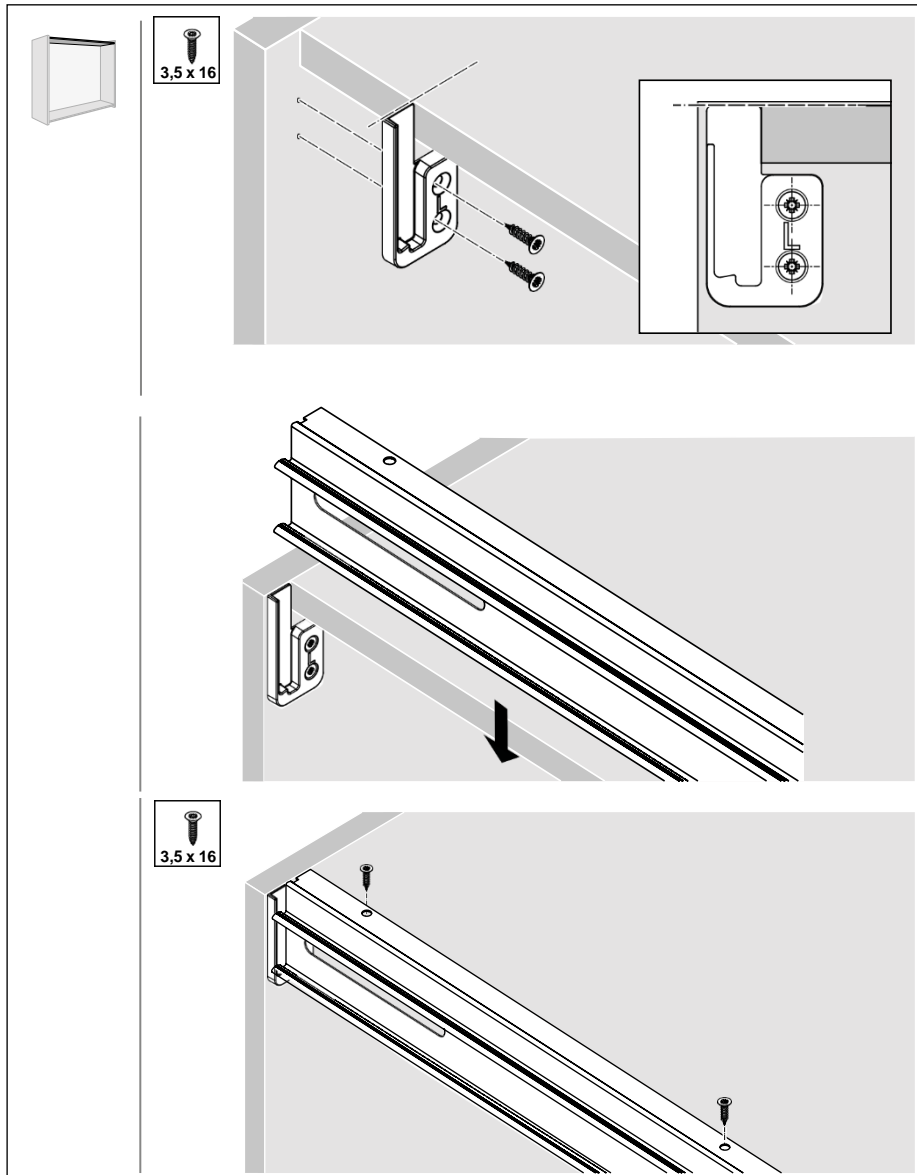
Schwebetürenschränk 2-trg

Kernbuche, Wildeiche
Massiv, geölt, stabverleimt



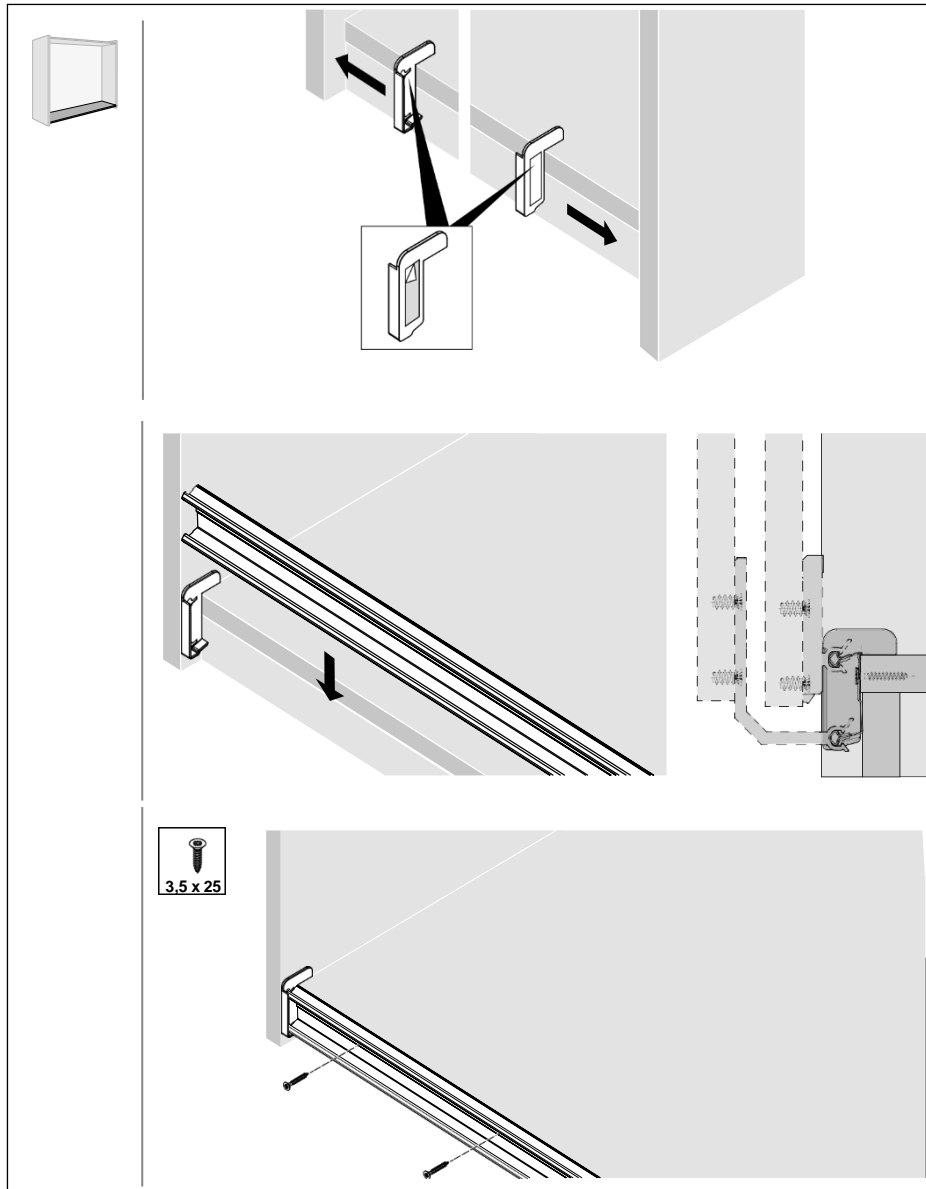
Schwebetürenschränk 2-trg

Kernbuche, Wildeiche
Massiv, geölt, stabverleimt



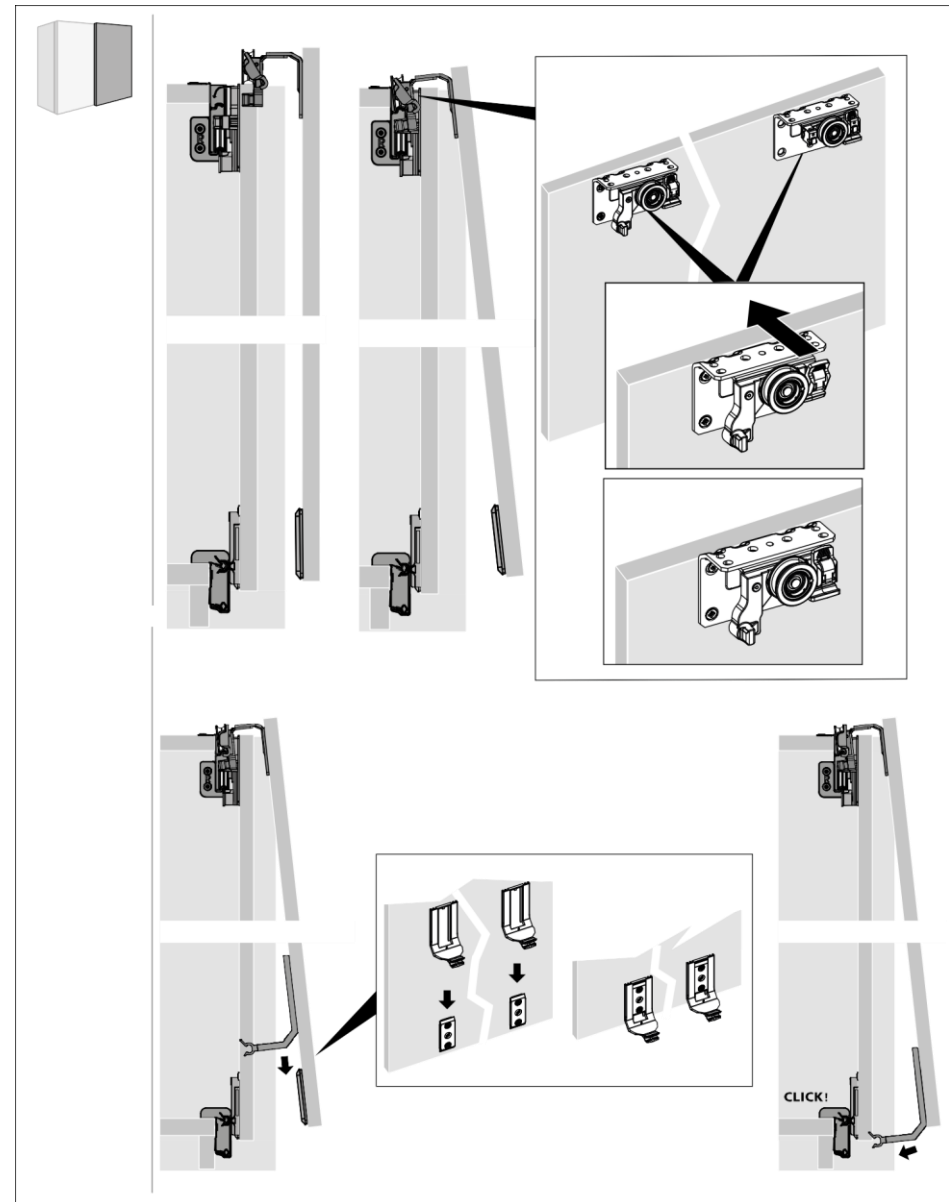
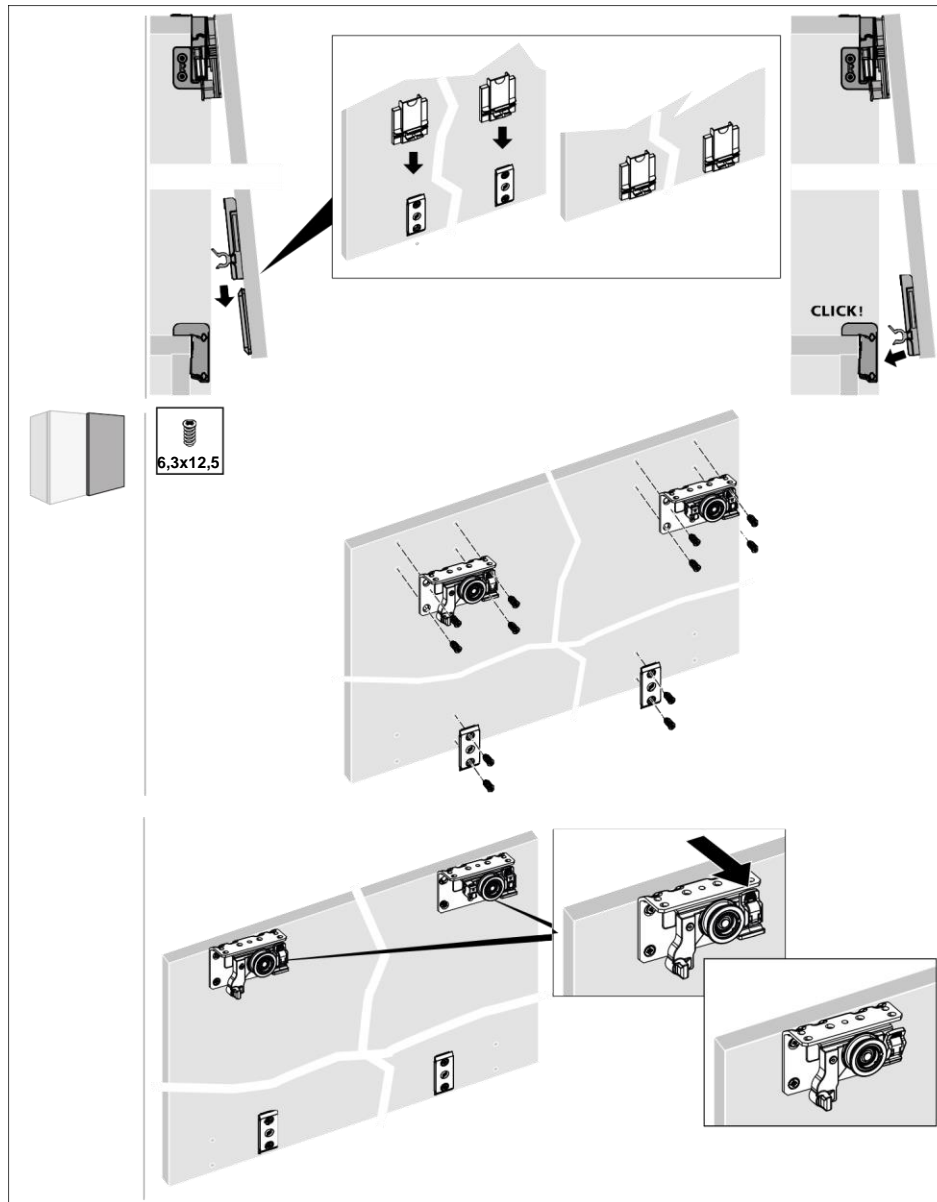
Schwebetürenschränk 2-trg

Kernbuche, Wildeiche
Massiv, geölt, stabverleimt



Schwebetürenschränk 2-trg

Kernbuche, Wildeiche
Massiv, geölt, stabverleimt



Schwebetürenschränk 2-trg

Kernbuche, Wildeiche
Massiv, geölt, stabverleimt

