

Sehr geehrte Damen und Herren,

schön, dass Sie sich für ein Qualitätsprodukt der Firma allnatura entschieden haben. Diese Aufbauanleitung zeigt Ihnen, wie Sie dieses Möbelstück auch ohne handwerkliche Fachkenntnisse ganz einfach aufbauen können. Bitte lesen Sie sie sorgfältig durch und gehen Sie genau danach vor.

Trotz größter Sorgfalt können auch wir Material- und Transportschäden nicht vollkommen ausschließen. Wir bitten Sie daher, die Ware zunächst auf Vollständigkeit und Unversehrtheit zu überprüfen. Sollte wider Erwarten etwas schadhaft sein oder gar fehlen, bitten wir Sie, sich zur schnellen Schadensregulierung per E-Mail (service@allnatura.de) mit uns in Verbindung zu setzen.

Bitte denken Sie daran: Holz ist ein Naturprodukt. Jeder Baum wächst anders, Abweichungen in der Holzfärbung oder Maserung sowie ein verwachsener Ast sind kein Grund für eine Reklamation. Denn gerade dadurch bekommt Ihr natürliches Produkt aus Holz seinen besonderen, einmaligen Charakter.

Wir wünschen Ihnen jetzt schon viel Freude mit Ihrem natürlichen Möbelstück.

Ihr allnatura-Team



Endlosschranksystem

GRUNDMODUL

Kernbuche, Wildeiche - Massiv, geölt

BESCHLÄGE:

Schraube
45mm
A

4 Stück

Schraube
für D
B

18 Stück

Schraube für E
C 4x16mm

2 Stück

Scharnier
D

8 Stück
Die Scharniere werden über
einen Hakenverschluss mit
dem Gegenstück verbunden

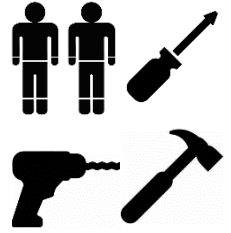
Scharnier
Gegenstück
E

8 Stück

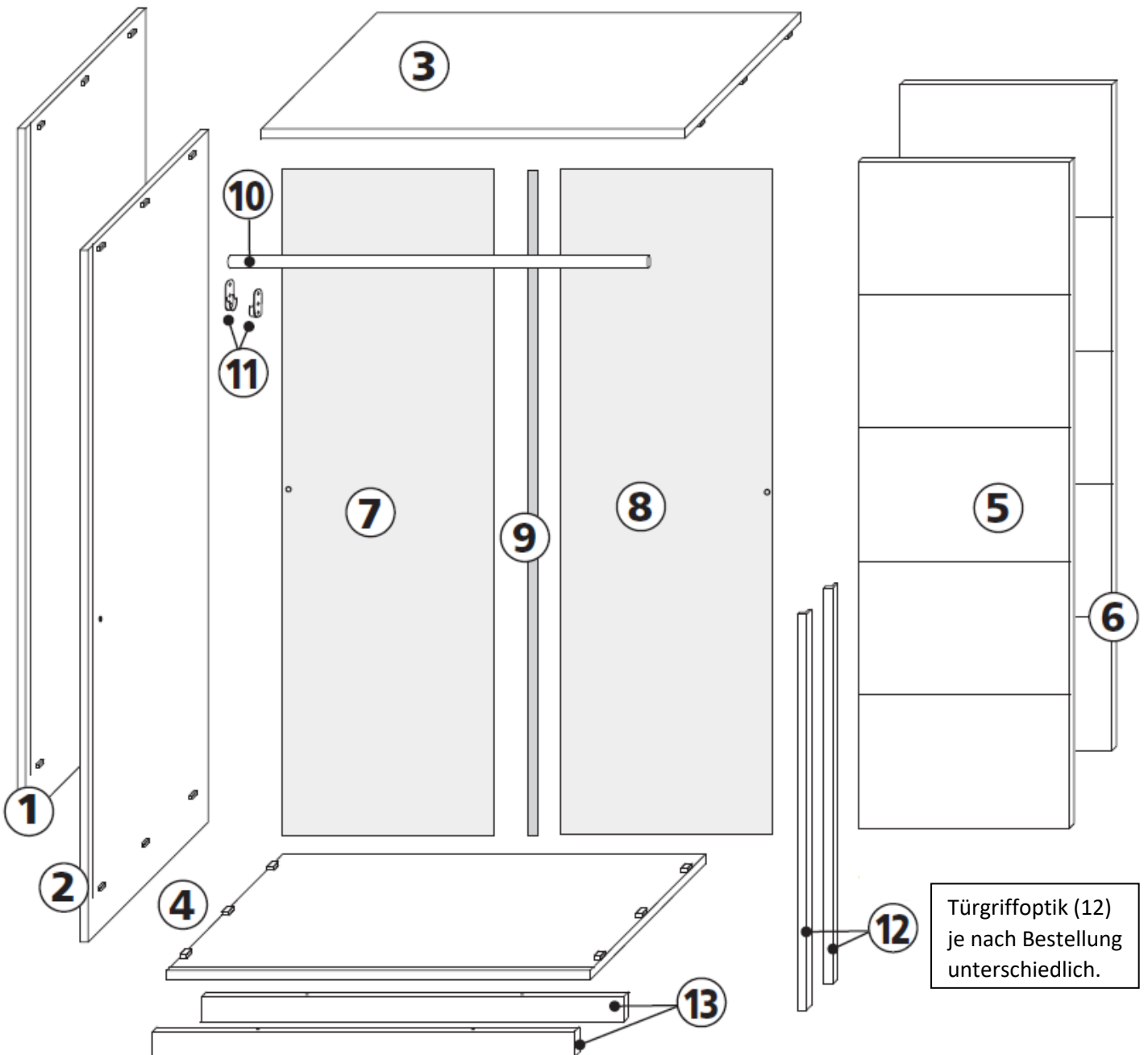
Rückwand
Verbinder
F

2 Stück

Benötigt wird:



STÜCKLISTE:



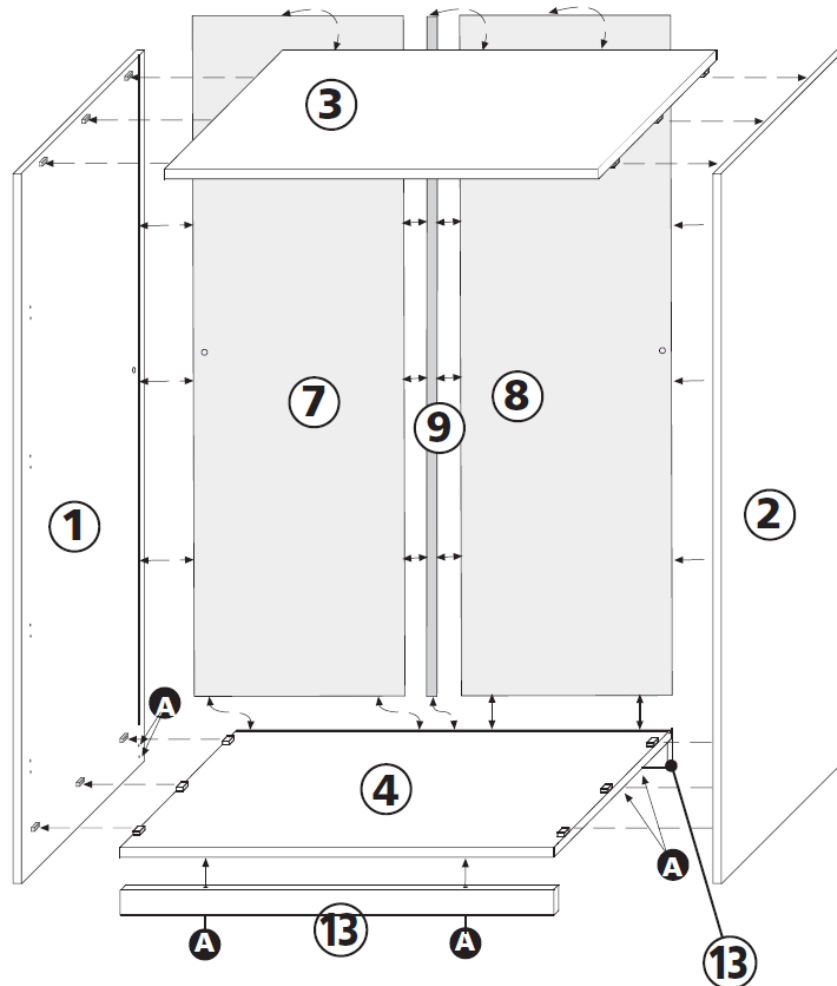
- Wischen Sie das Holz mit einem feuchten Tuch ab.
- Dies ist eine Skizze und keine originalgetreue technische Zeichnung.

Endlosschranksystem

GRUNDMODUL

Kernbuche, Wildeiche - Massiv, geölt

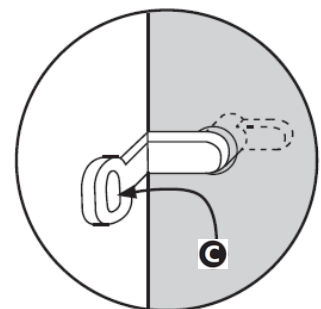
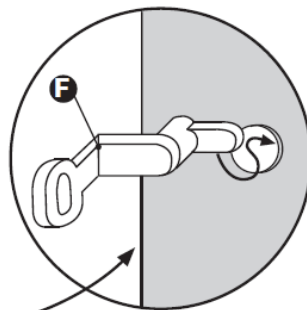
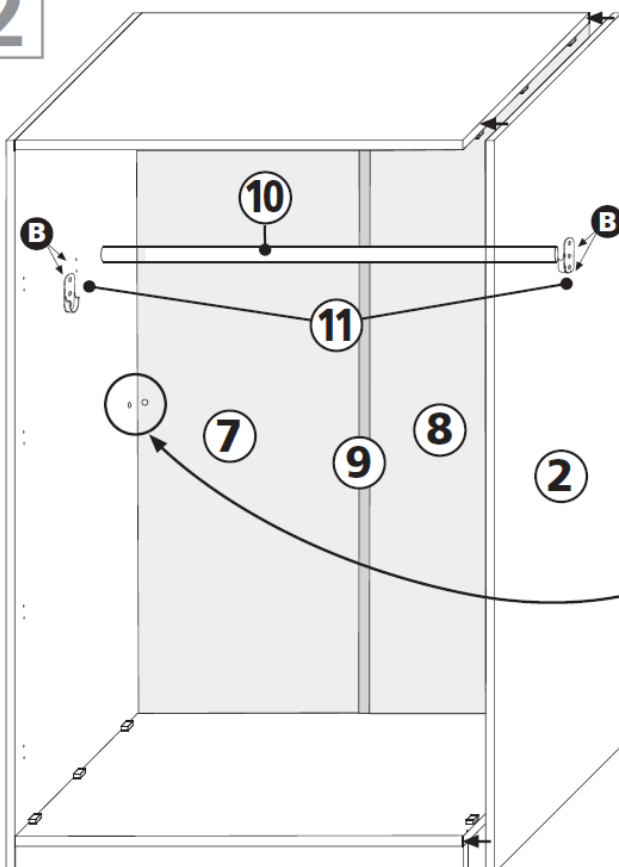
1



Tipp:

Achten Sie darauf, dass alle Teile mit Nut (Rückseite) nach hinten zeigen.

2



Achtung:

Vor der Montage des Seitenteils (2) Rückwand (7+8) mit Verbindungssteg (9) einschieben.

Danach Rückwandverbinder (F) in Loch der Rückwand einschieben und anschließend an der Seitenwand mit Schraube (C) befestigen.

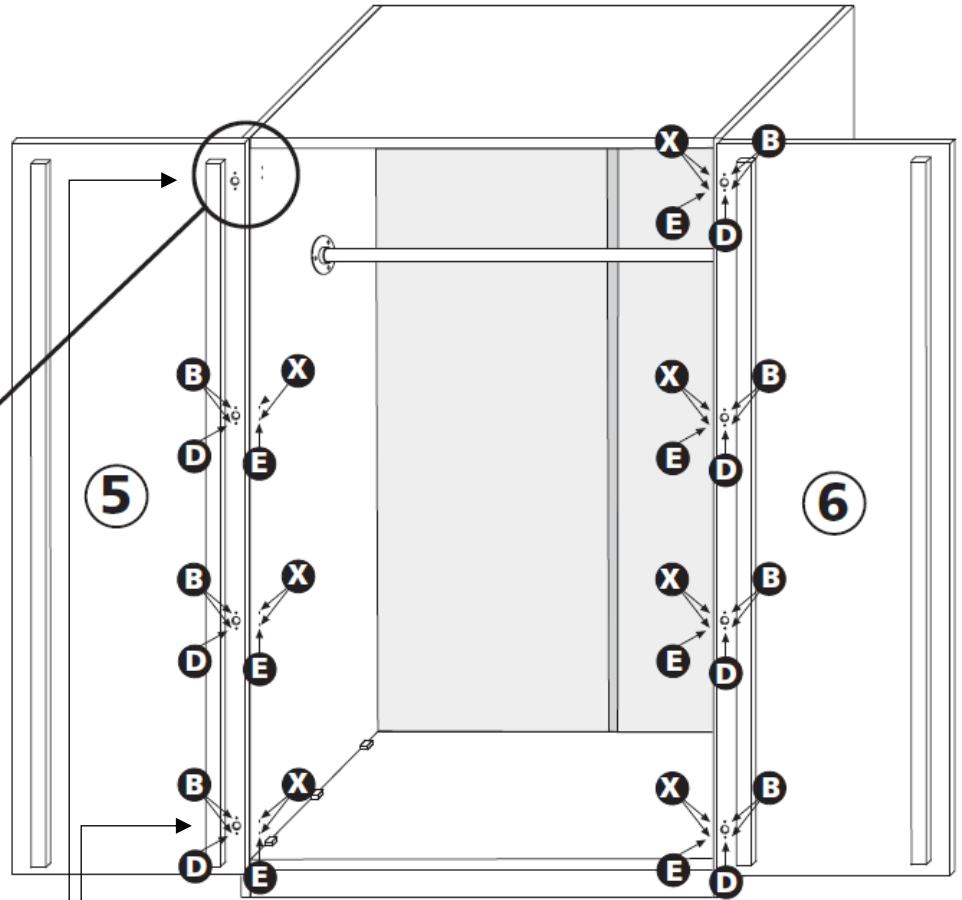
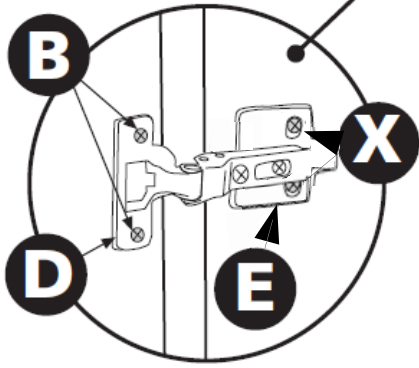
Endlosschranksystem

GRUNDMODUL

Kernbuche, Wildeiche - Massiv, geölt

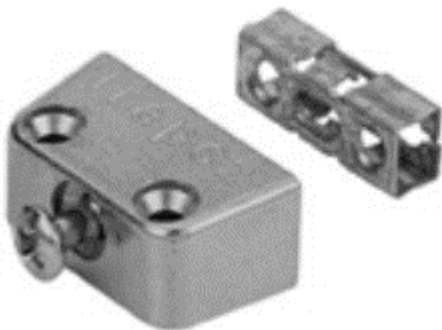
3

Bei der Montage der Scharniergegenstücke (E) sind die vormontierten Schrauben zu verwenden.



Bei den Scharnieren (D) gibt es eine gedämpfte (siehe Zylinder auf der Rückseite, linkes Bild) und eine ungedämpfte Ausführung. Die anteilige Menge im Lieferumfang ist dabei ausgeglichen.

Die gedämpfte Ausführung ist in den jeweils äußeren Bohrungen der Türe anzubringen, die restlichen sind mit der ungedämpften Version aufzufüllen.



Allgemeiner Hinweis:

Durch das natürliche Quell- und Schwindverhalten des Massivholzes, kann es je nach Lager- oder Raumbedingungen dazu kommen, dass die Korpus Teile nicht ordnungsgemäß montierbar sind z.B. die Rückwandnut zwischen unterem Boden und Seitenteil versetzt ist.

Die vormontierten Trapezverbinder lassen sich mit zwei Schrauben einfach demontieren. Danach kann der Korpus entsprechend zusammengefügt und positioniert werden. Im Anschluss wird der Verbinder wieder über sein Gegenstück geschoben und fixiert.

Somit ist ein Aufbau des Kleiderschranks auf jeden Fall möglich.

Endlosschranksystem

GRUNDMODUL

Kernbuche, Wildeiche - Massiv, geölt

4

Montagehinweis Türgriffe:

Je nach Frontvariante stehen verschiedene Griffe zur Auswahl. Durch die individuellen Möglichkeiten (Griffart, Ausrichtung und Position) werden diese nicht vorgegeben. Die Griffbohrungen müssen daher selbst bestimmt und angebracht werden.

