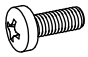




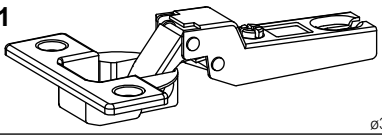
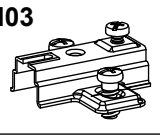
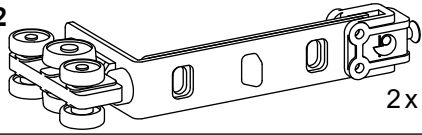
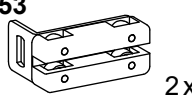

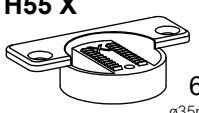
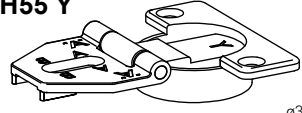
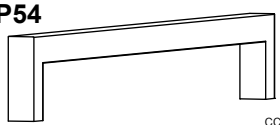


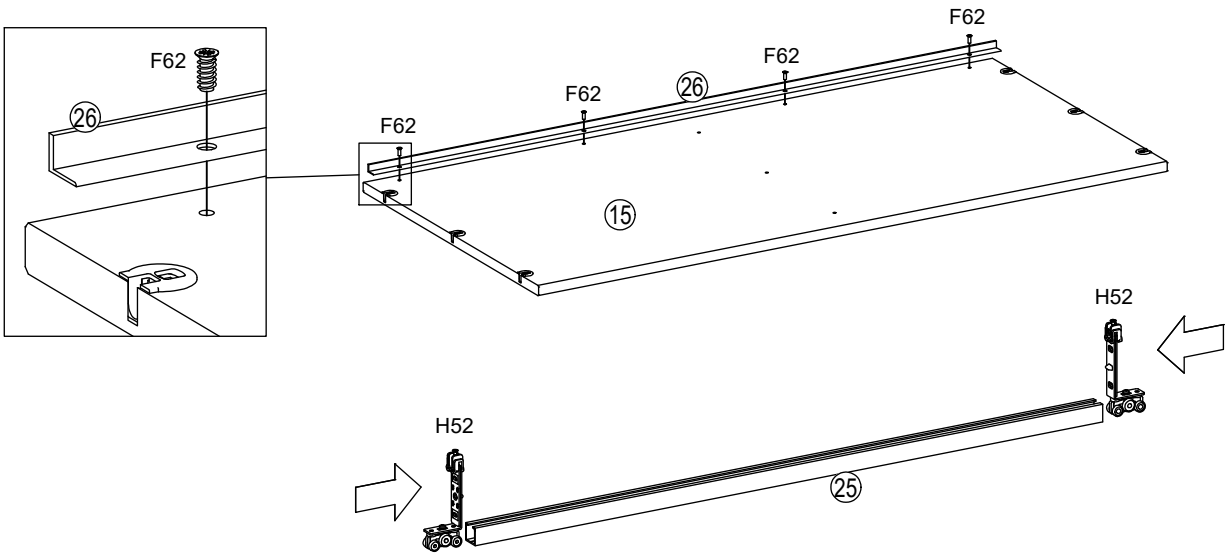
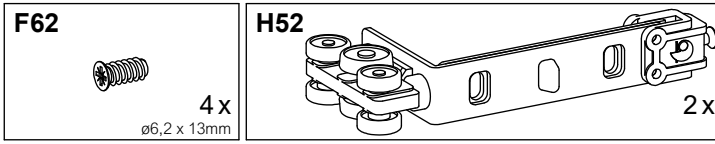
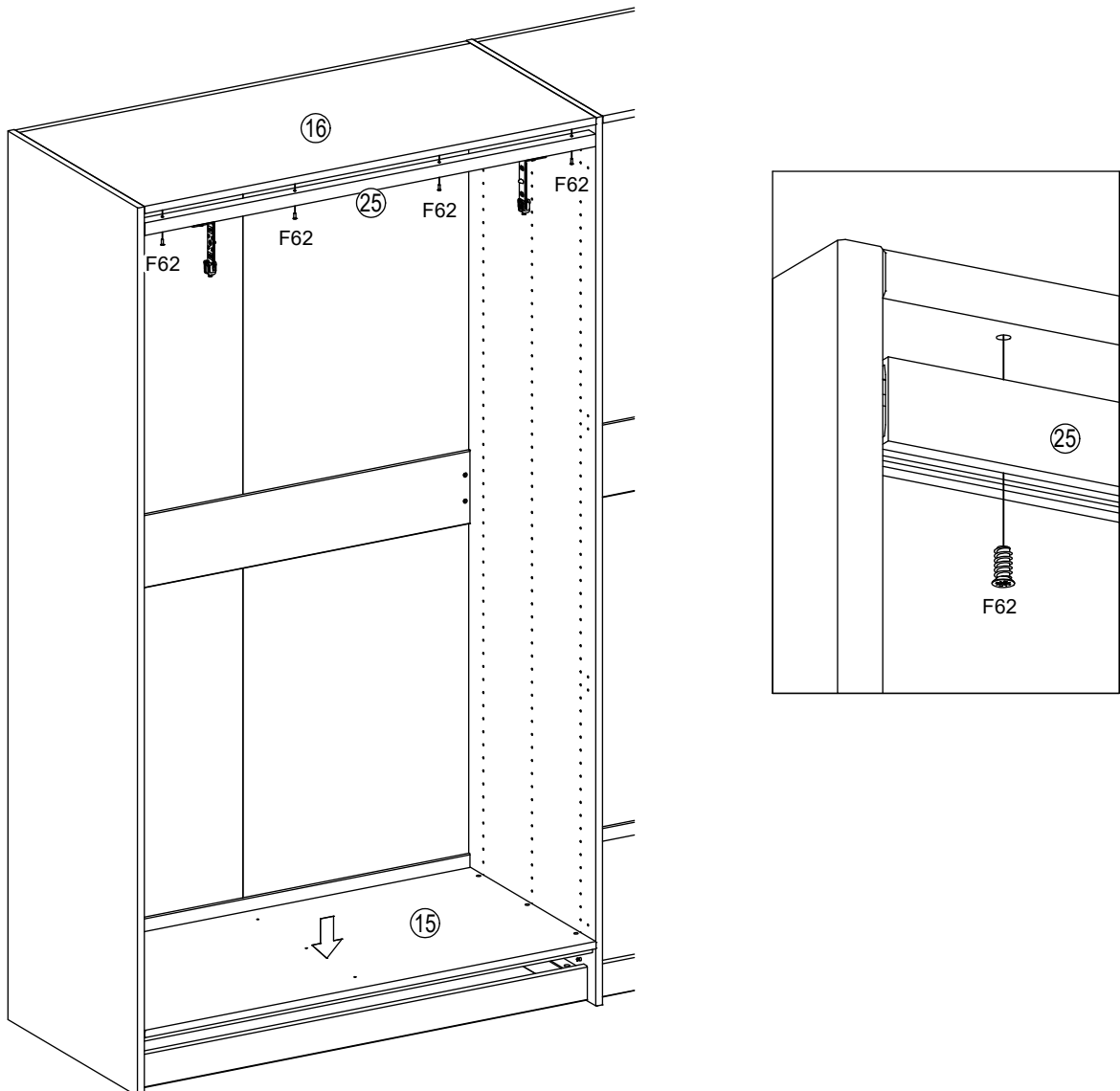
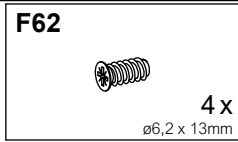


<b>C01</b>  6 x M6 x 15mm	<b>C21</b>  6 x M4 x 12mm	<b>D11</b>  52 x ø3,5 x 15mm	<b>F35</b>  4 x M4 x 25mm	<b>F62</b>  8 x ø6,2 x 13mm	
<b>H01</b>  8 x ø35mm	<b>H03</b>  8 x	<b>H52</b>  2 x			
<b>H53</b>  2 x	<b>H54</b>  6 x ø35mm	<b>H55 X</b>  6 x ø35mm	<b>H55 Y</b>  6 x ø35mm		
<b>P54</b>  2 x cc224mm	<b>U60</b>  4 x ø10 x 3mm	<b>W51</b>  4 x ø17,5/ø6,8 x 1,5mm			

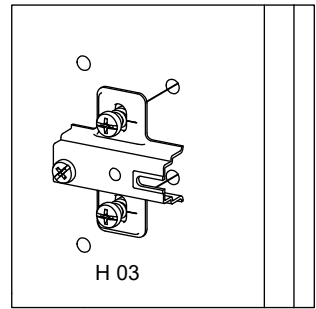
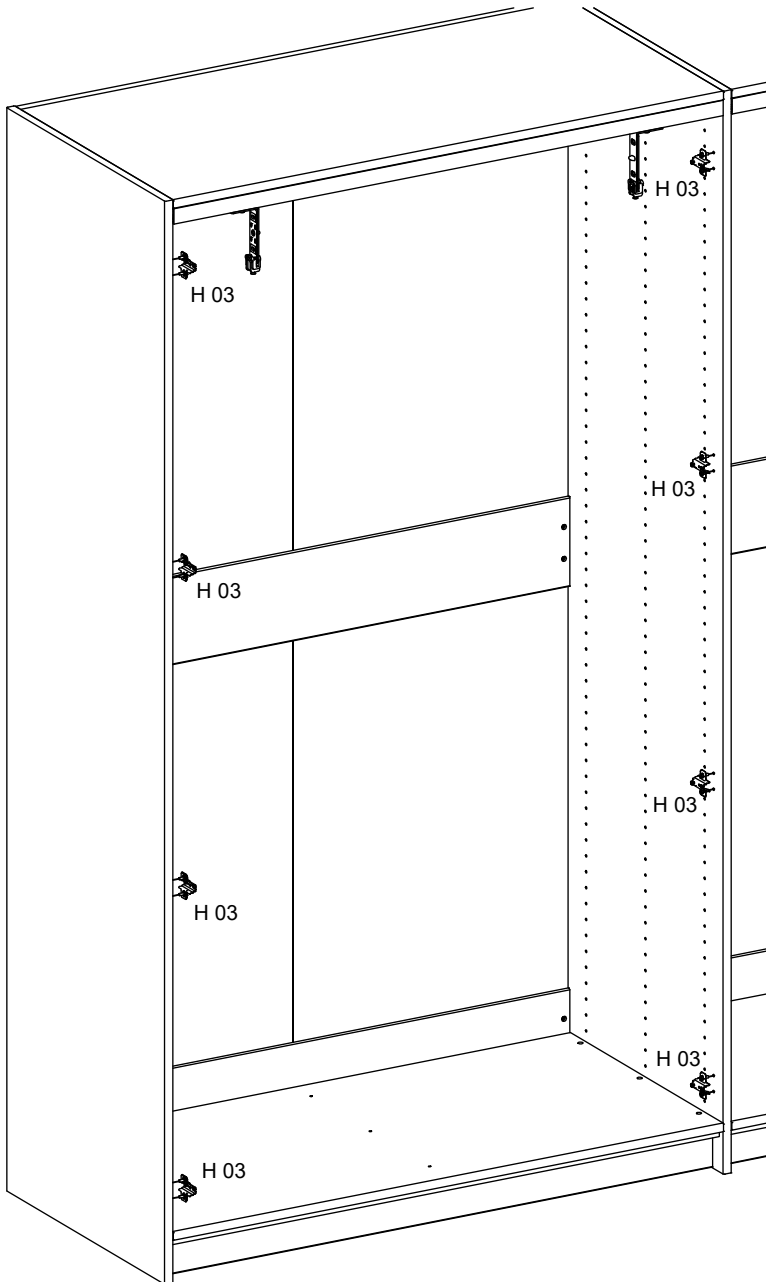
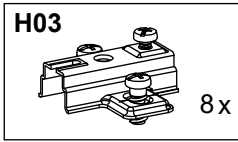
1



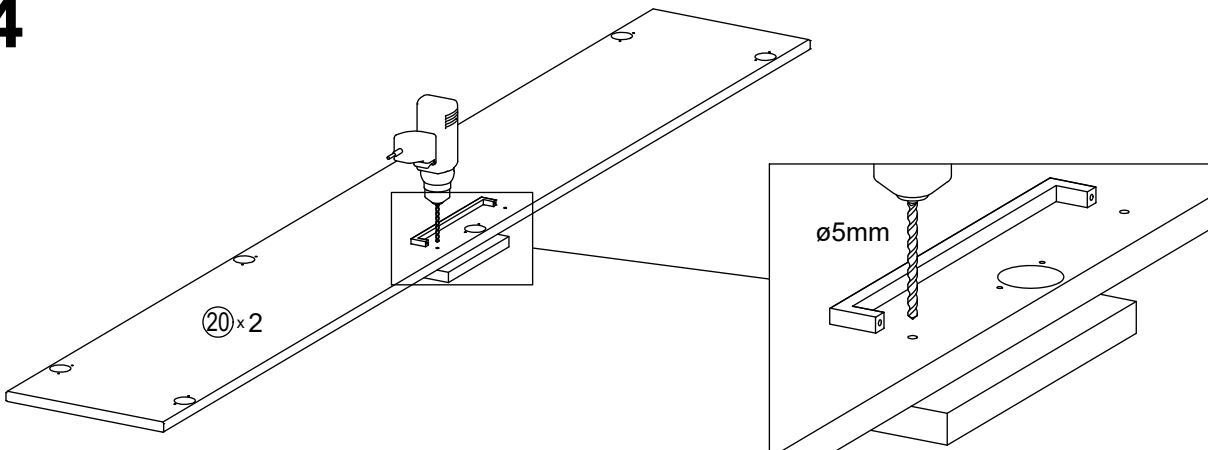
2




3

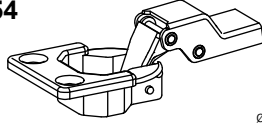


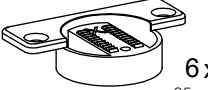
4

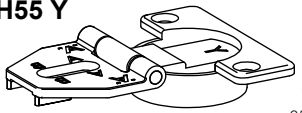


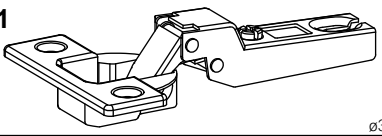
# 5

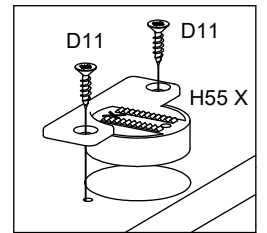
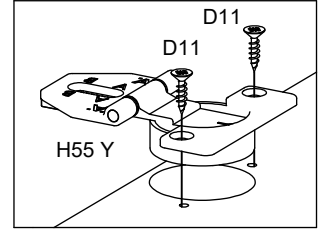
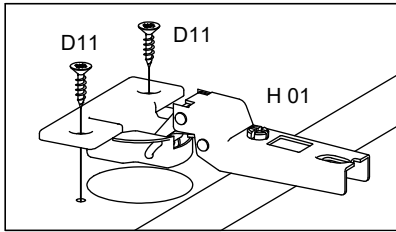
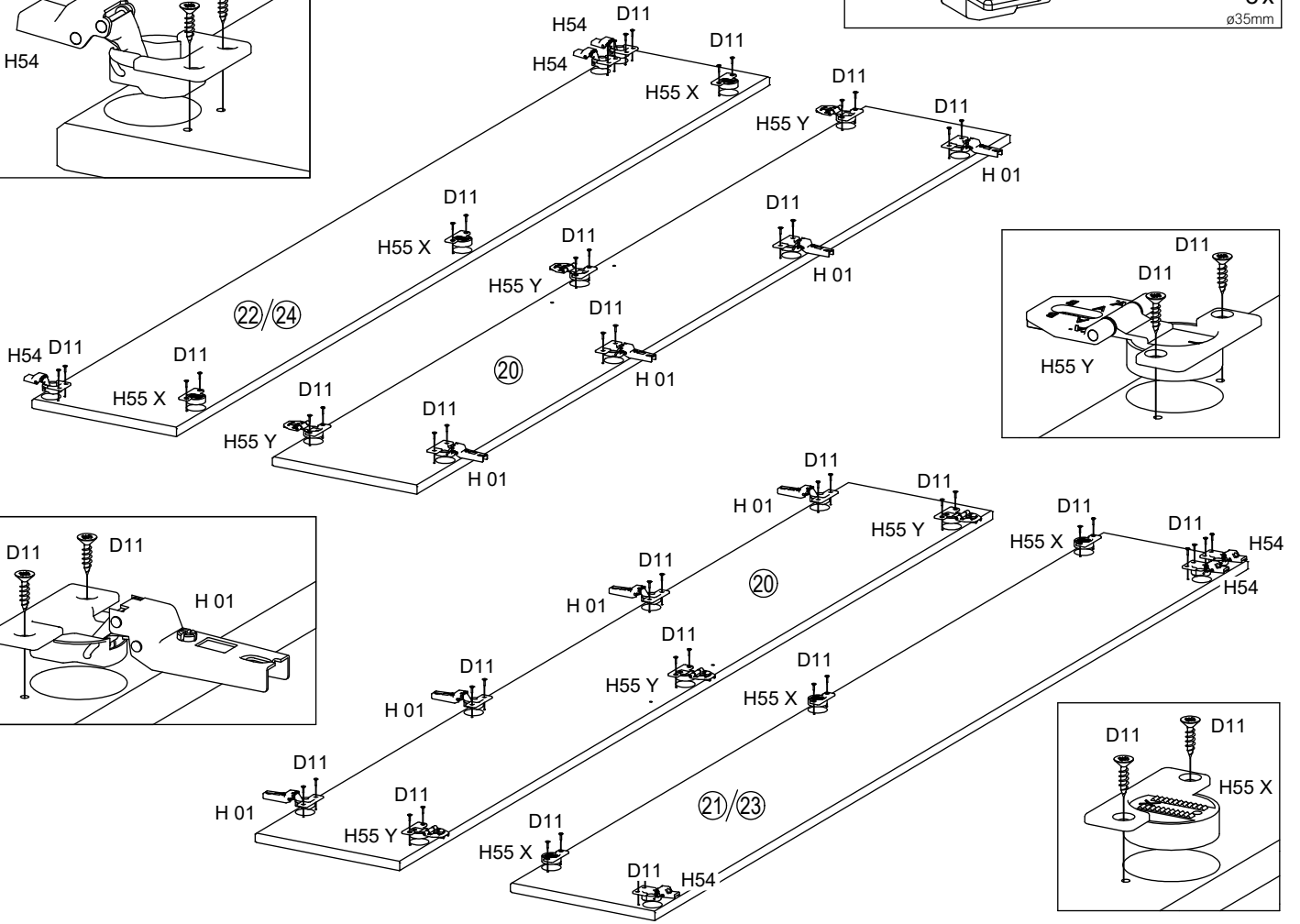
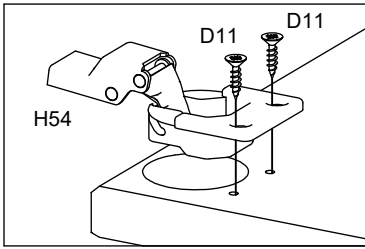
**D11**  
  
 52 x  
 ø3,5 x 15mm

**H54**  
  
 6 x  
 ø35mm


**H55 X**  
  
 6 x  
 ø35mm


**H55 Y**  
  
 6 x  
 ø35mm

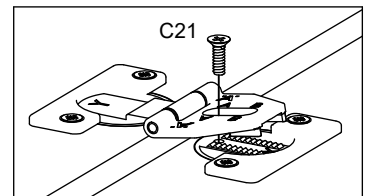
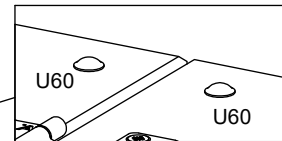
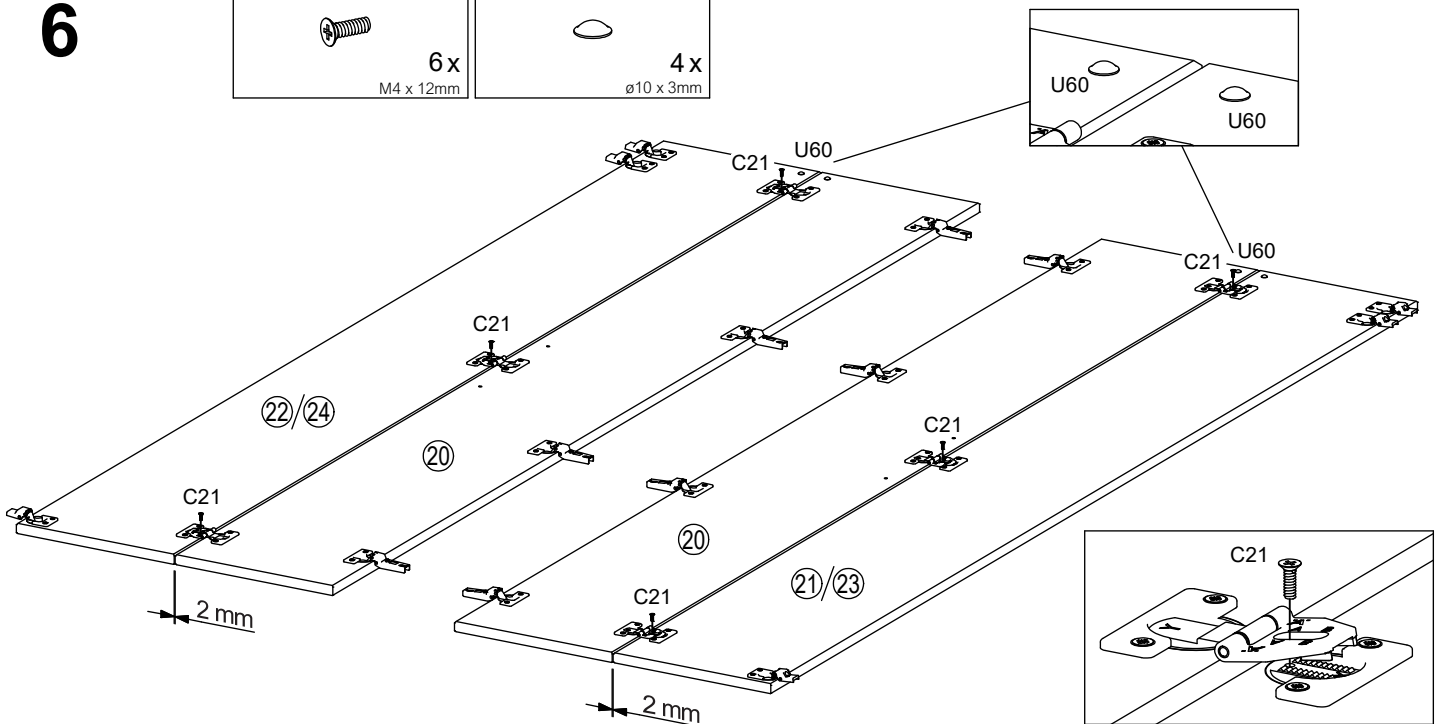
**H01**  
  
 8 x  
 ø35mm



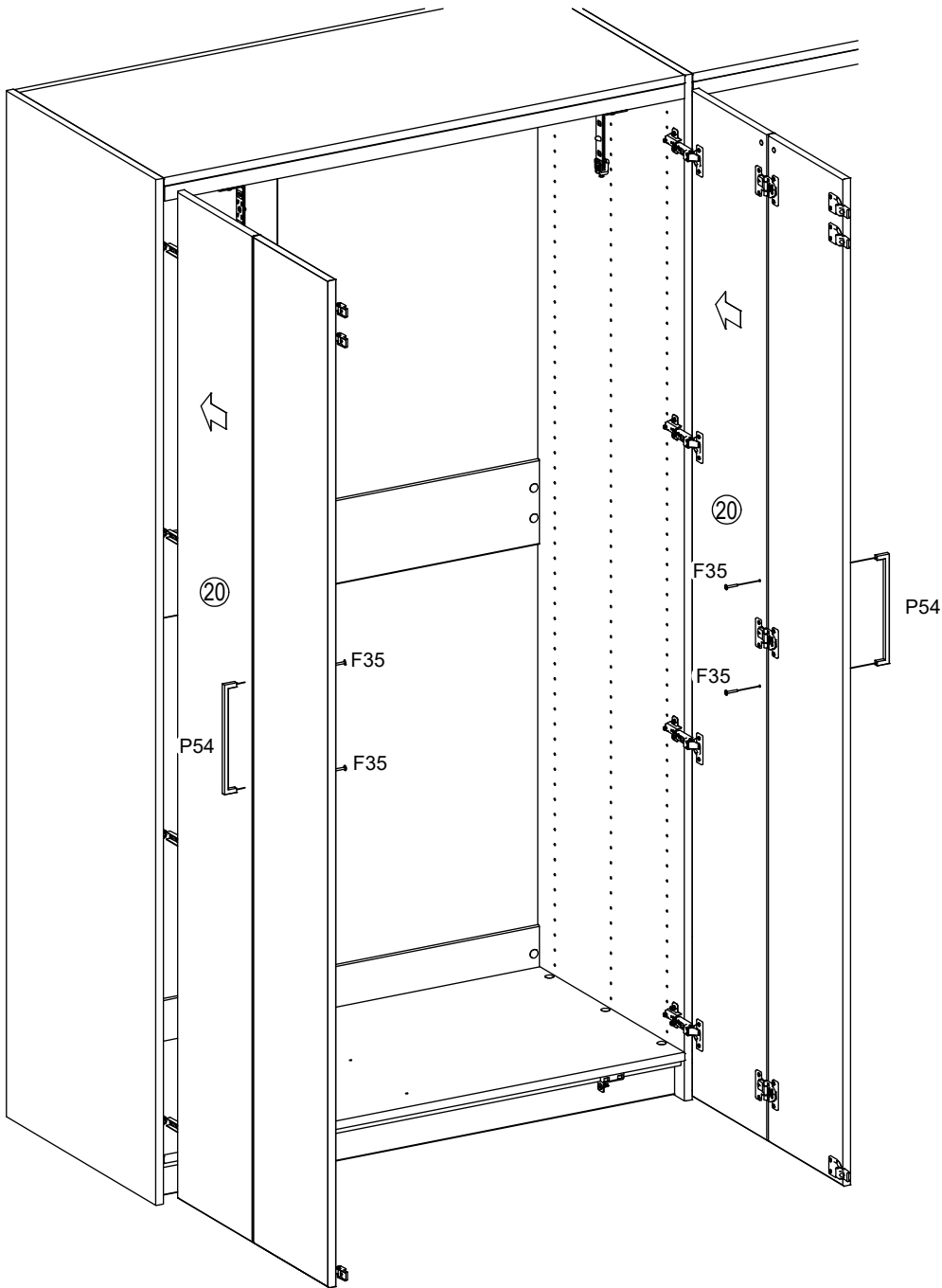
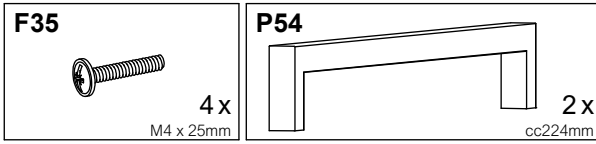
# 6

**C21**  
  
 6 x  
 M4 x 12mm

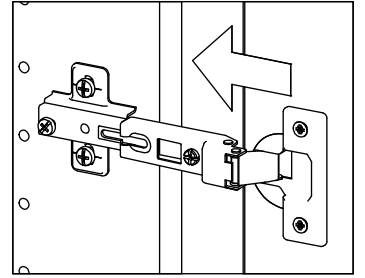
**U60**  
  
 4 x  
 ø10 x 3mm



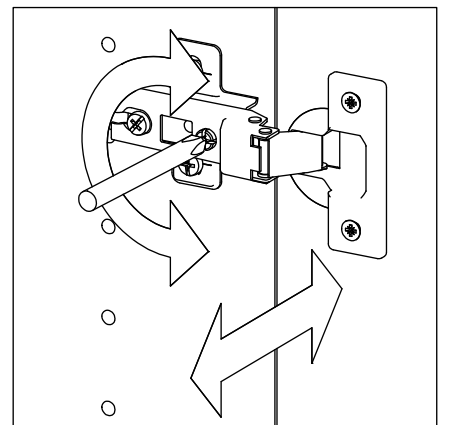
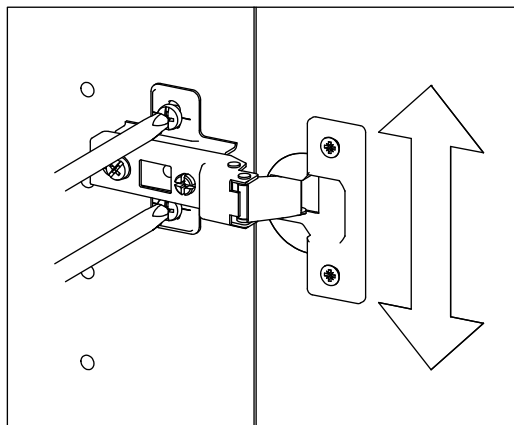
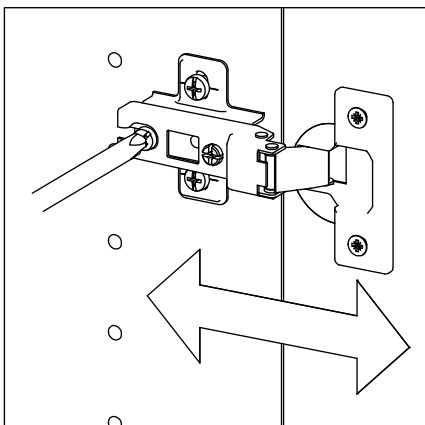
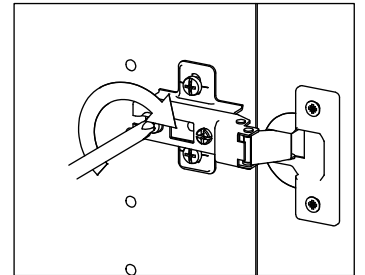
# 7



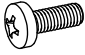
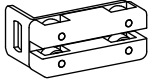

7.1



7.2



8

<b>C01</b>  6 x M6 x 15mm	<b>H53</b>  2 x	<b>W51</b>  4 x ø17,5/ø6,8 x 1,5mm
---	--	--

