

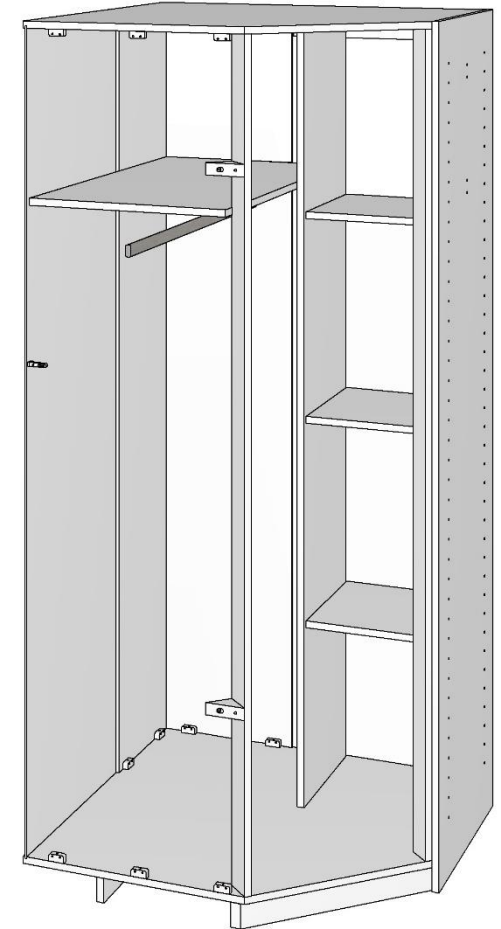
Schranksystem: Eckmodul

Kernbuche, Wildeiche
Massiv, geölt, parkettverleimt

Montageanleitung

Allgemeine Produkthinweise:

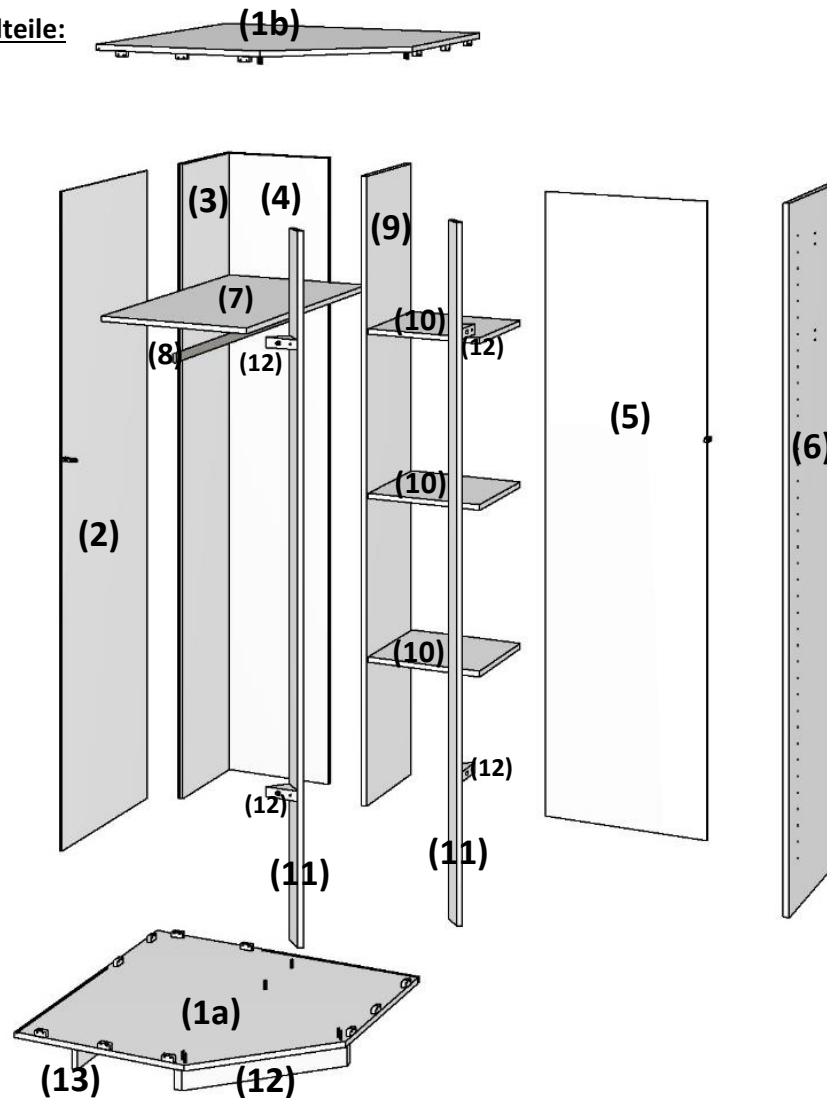
- Dies ist eine Skizze und keine technische Zeichnung
- Bitte ziehen Sie die Schrauben des Produktes in regelmäßigen Abständen nach
- Bitte wischen Sie das Holz lediglich mit einem nebelfeuchten Tuch ab
- Türen sowie deren Beschläge sind nicht im Lieferumfang enthalten










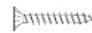




Schranksystem: Eckmodul

Kernbuche, Wildeiche
Massiv, geölt, parkettverleimt

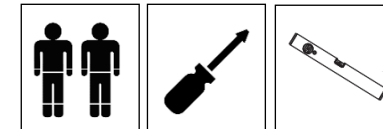
Möbelteile:



Beschläge:

<p>Holzdübel 8x32</p>  <p>12 Stück</p>	<p>Schraube 4x50</p>  <p>4 Stück</p>	<p>Bodenträger C</p>  <p>16 Stück</p>
<p>Scharnier In der Verpackungseinheit Türe enthalten!</p>  <p>4 Stück</p>	<p>Grundplatte In der Verpackungseinheit Türe enthalten!</p>  <p>4 Stück</p>	<p>Euro-Schrauben 5x11</p>  <p>4 Stück</p>
<p>Kleiderstangenhalter G</p>  <p>2 Stück</p>	<p>Schraube 4x16</p>  <p>2 Stück</p>	<p>Rückwandhalter I</p>  <p>2 Stück</p>
<p>Imbus Größe 4</p>  <p>1 Stück</p>	<p>Konfirmatschraube 7x50</p>  <p>3 Stück</p>	<p>Schraube 4x35</p>  <p>8 Stück</p>

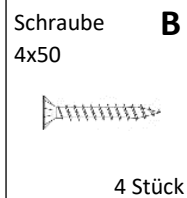
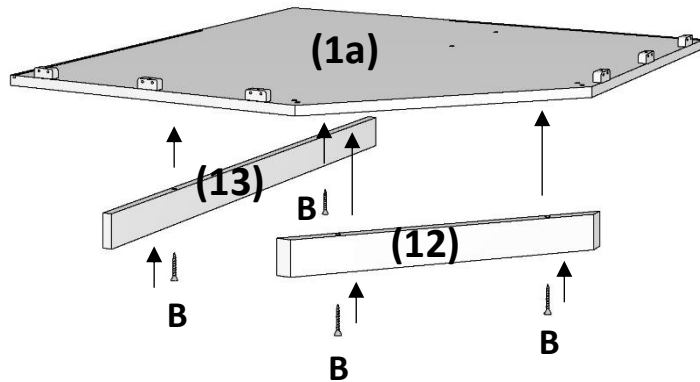
Benötigt wird:



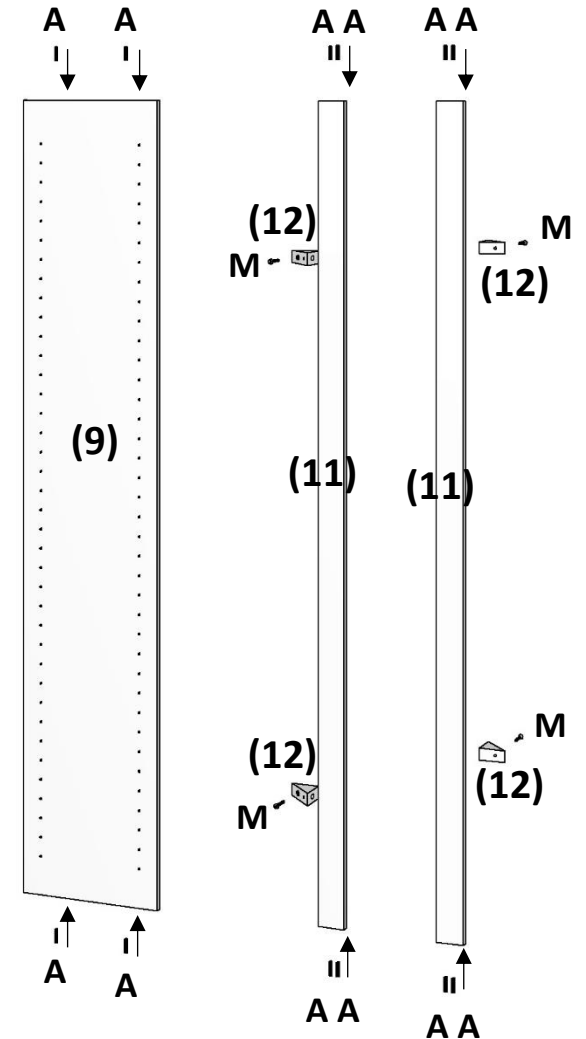
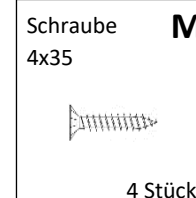
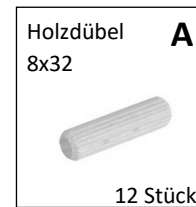
Schranksystem: Eckmodul

Kernbuche, Wildeiche
Massiv, geölt, parkettverleimt

1



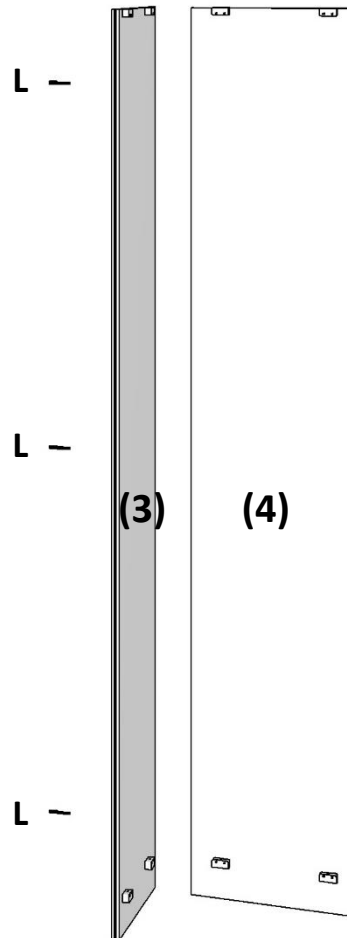
2



Schranksystem: Eckmodul

Kernbuche, Wildeiche
Massiv, geölt, parkettverleimt

3



Konfirmat-
schraube 7x50

L



3 Stück

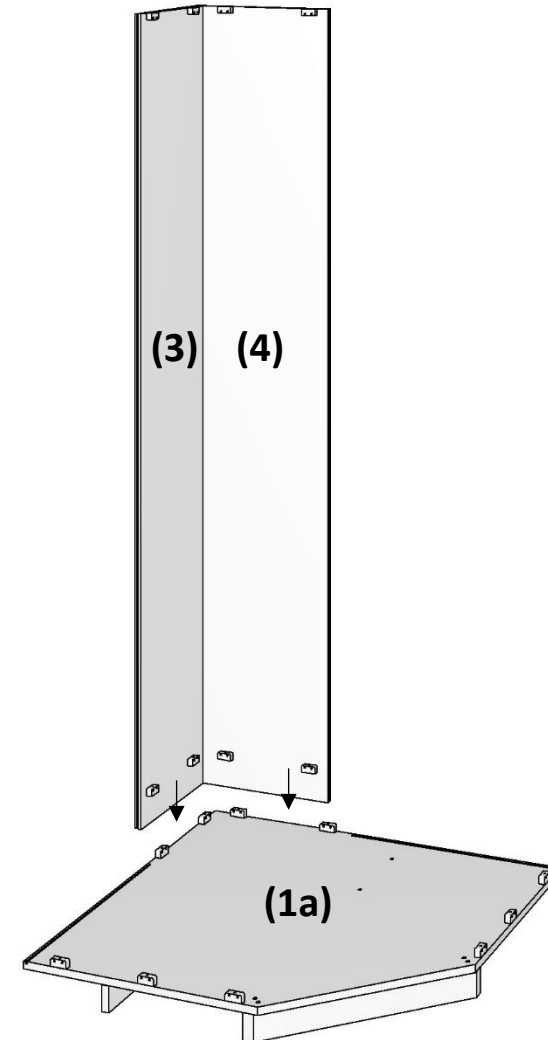
Imbus
Größe 4

K



1 Stück

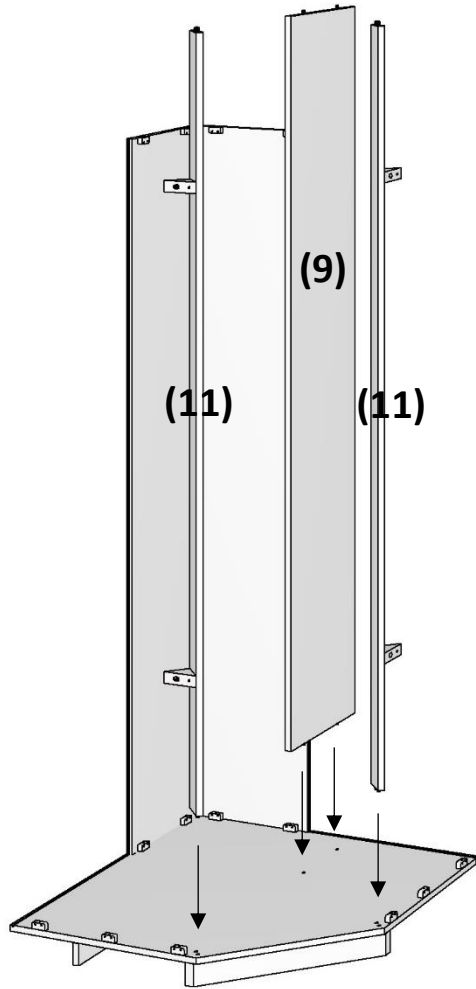
4



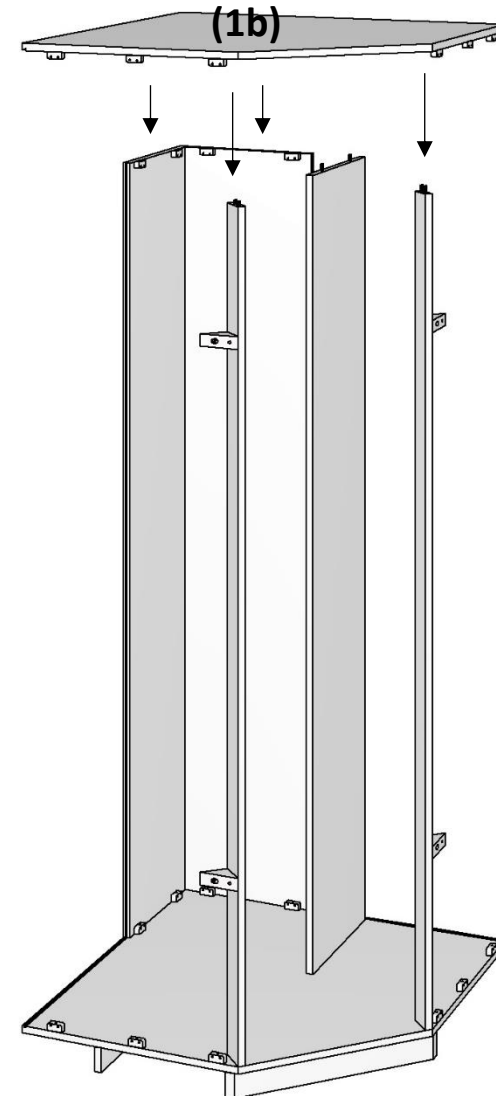
Schranksystem: Eckmodul

Kernbuche, Wildeiche
Massiv, geölt, parkettverleimt

5



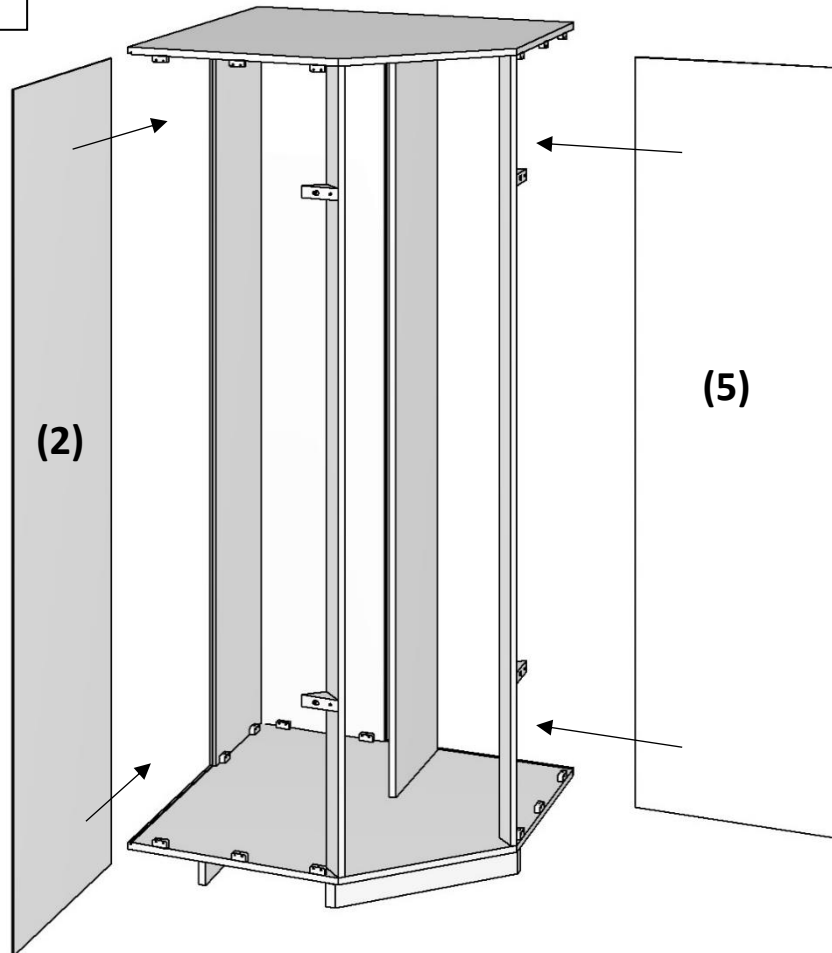
6



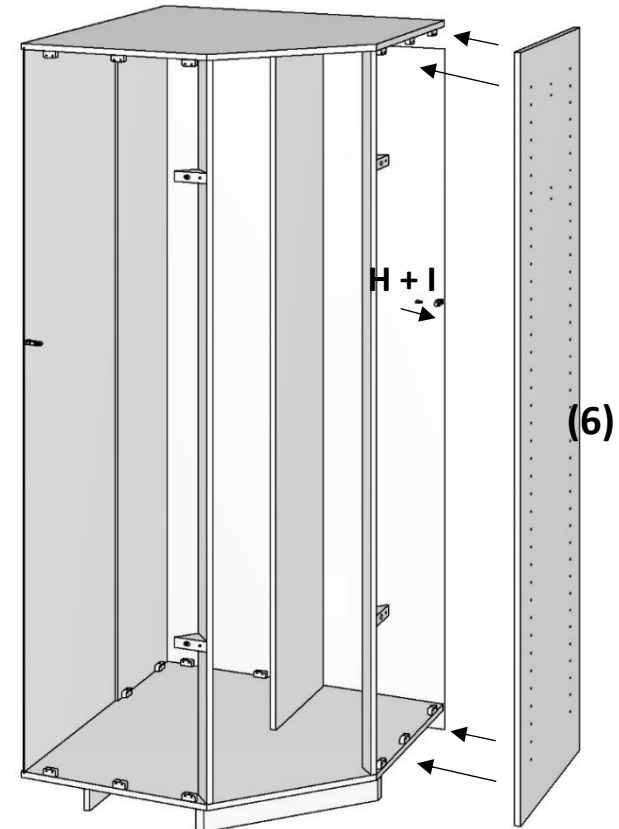
Schranksystem: Eckmodul

Kernbuche, Wildeiche
Massiv, geölt, parkettverleimt

7



8



Rückwand-
halter



1 Stück

Schraube
4x16

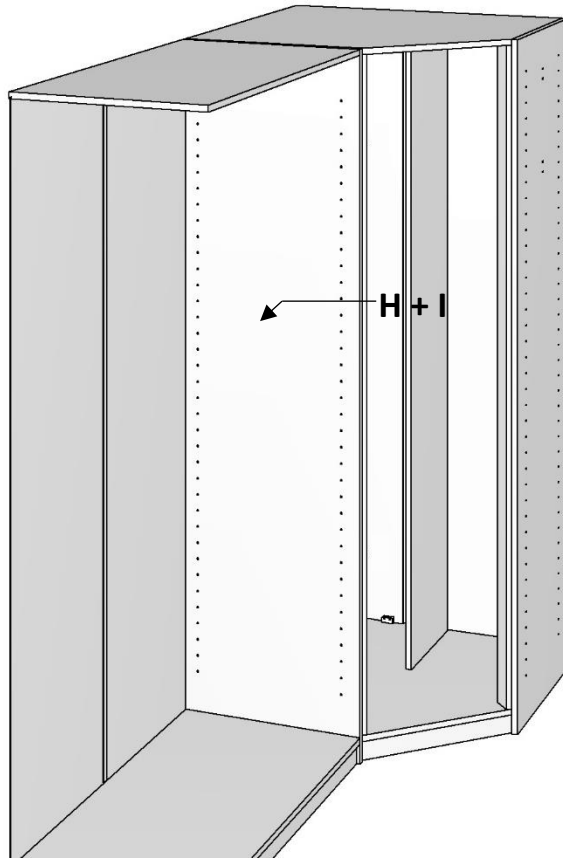


1 Stück

Schranksystem: Eckmodul

Kernbuche, Wildeiche
Massiv, geölt, parkettverleimt

9



Rückwand-
halter **I**



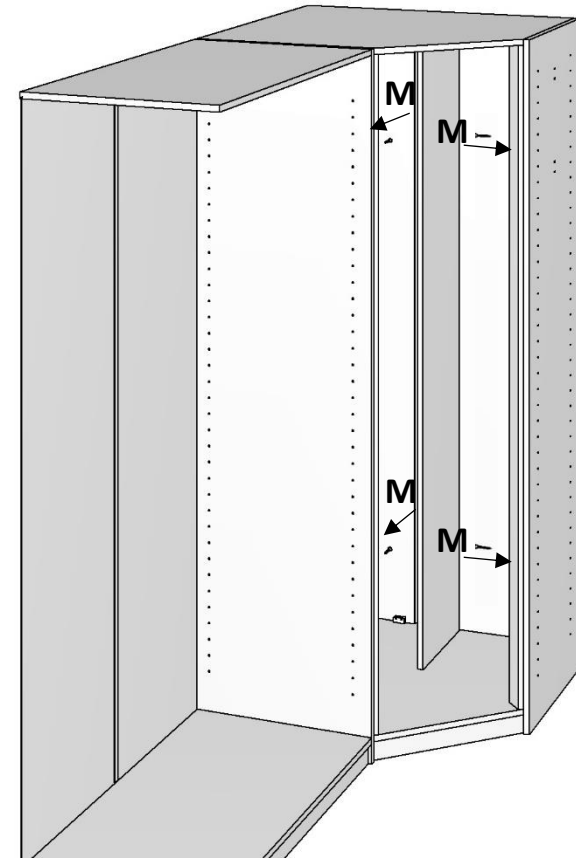
1 Stück

Schraube **H**
4x16



1 Stück

10



Schraube **M**
4x35

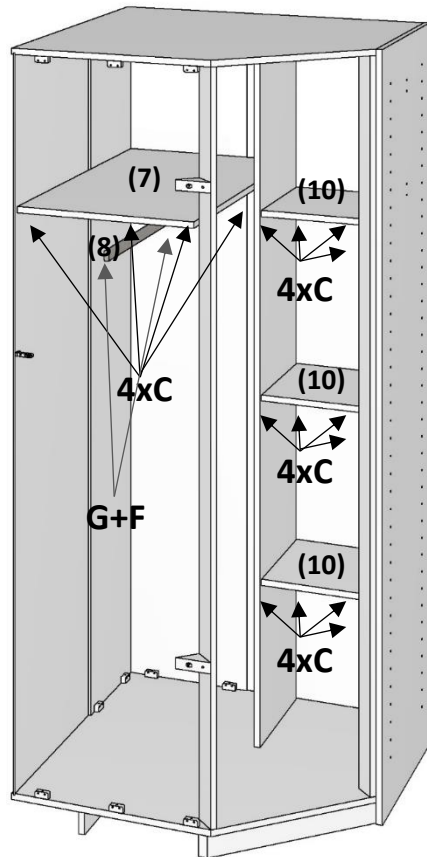


4 Stück

Schranksystem: Eckmodul

Kernbuche, Wildeiche
Massiv, geölt, parkettverleimt

11



Bodenträger C



16 Stück

Kleiderstangenhalter G



2 Stück

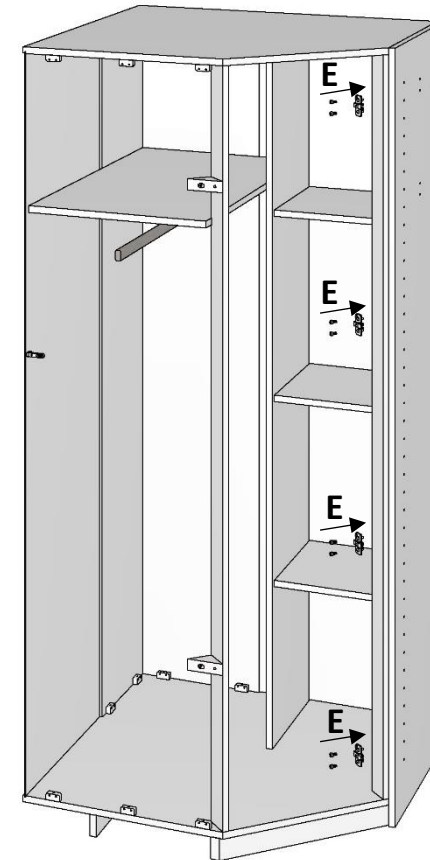
Euro-Schrauben F



4 Stück

12

Hinweis: Die Grundplatten können je nach Türöffnung an der rechten oder linken Leiste angebracht werden. Dargestellte Montage an der rechten Leiste.

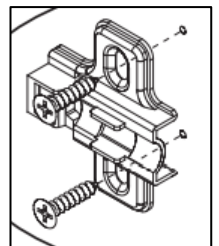


Grundplatte E
In der Verpackungseinheit Türe enthalten!



4 Stück

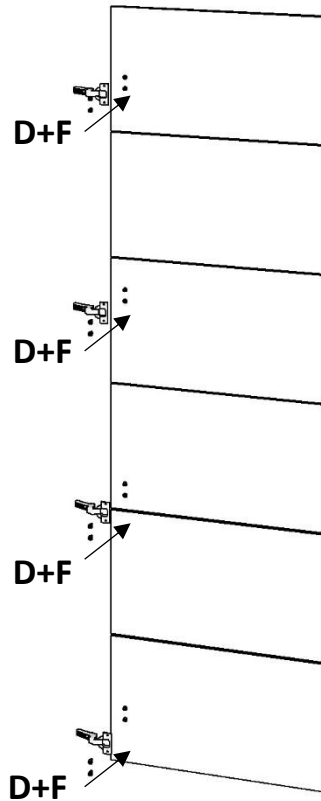
Detail



Schranksystem: Eckmodul

Kernbuche, Wildeiche
Massiv, geölt, parkettverleimt

11



Scharnier
In der Verpackungseinheit Türe enthalten!



4 Stück

F

In der Verpackungseinheit Türe enthalten!



12

Achtung! Stellen Sie sicher, dass die Möbel eben sind, bevor Sie die Tür einstellen. Wenn die Möbel nicht geebnet sind, stehen die Türen und Schubladen schräg

