

Sehr geehrte Damen und Herren,

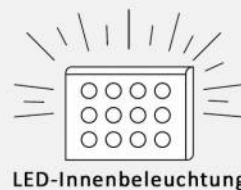
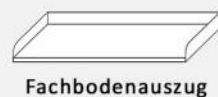
schön, dass Sie sich für ein Qualitätsprodukt der Firma allnatura entschieden haben. Diese Aufbauanleitung zeigt Ihnen, wie Sie dieses Möbelstück auch ohne handwerkliche Fachkenntnisse ganz einfach aufbauen können. Bitte lesen Sie sie sorgfältig durch und gehen Sie genau danach vor.

Trotz größter Sorgfalt können auch wir Material- und Transportschäden nicht vollkommen ausschließen. Wir bitten Sie daher, die Ware zunächst auf Vollständigkeit und Unversehrtheit zu überprüfen. Sollte wider Erwarten etwas schadhaft sein oder gar fehlen, bitten wir Sie, sich zur schnellen Schadensregulierung per E-Mail ([service@allnatura.de](mailto:service@allnatura.de)) mit uns in Verbindung zu setzen.

Bitte denken Sie daran: Holz ist ein Naturprodukt. Jeder Baum wächst anders, Abweichungen in der Holzfärbung oder Maserung sowie ein verwachsener Ast sind kein Grund für eine Reklamation. Denn gerade dadurch bekommt Ihr natürliches Produkt aus Holz seinen besonderen, einmaligen Charakter.

Wir wünschen Ihnen jetzt schon viel Freude mit Ihrem natürlichen Möbelstück.

**Ihr allnatura-Team**



# Mittelwand

Kernbuche, Wildeiche

Massiv, geölt, stabverleimt

## Montageanleitung

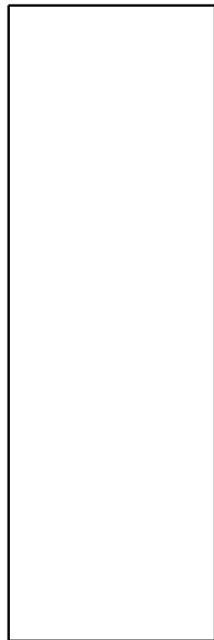
### Allgemeine Produkthinweise:

- Dies ist eine Skizze und keine technische Zeichnung
- Bitte ziehen Sie die Schrauben des Produktes in regelmäßigen Abständen nach
- Bitte wischen Sie das Holz lediglich mit einem nebelfeuchten Tuch ab

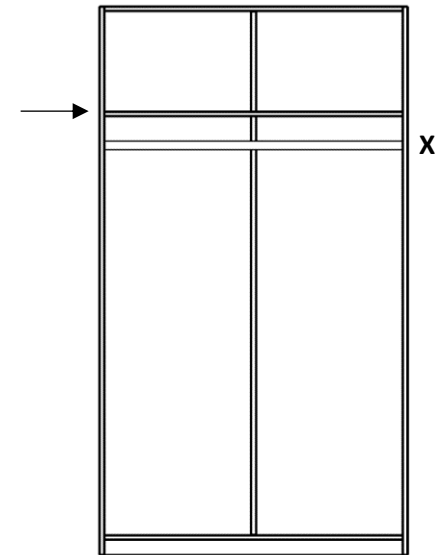
# Mittelwand

Kernbuche, Wildeiche  
Massiv, geölt, stabverleimt

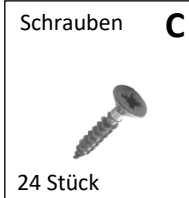
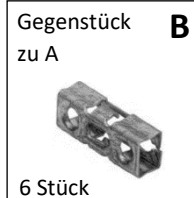
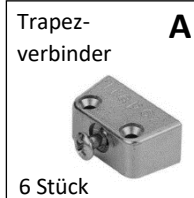
## Möbelteile:



#1



## Beschläge:



**Benötigt wird:**



## **Hinweis:**

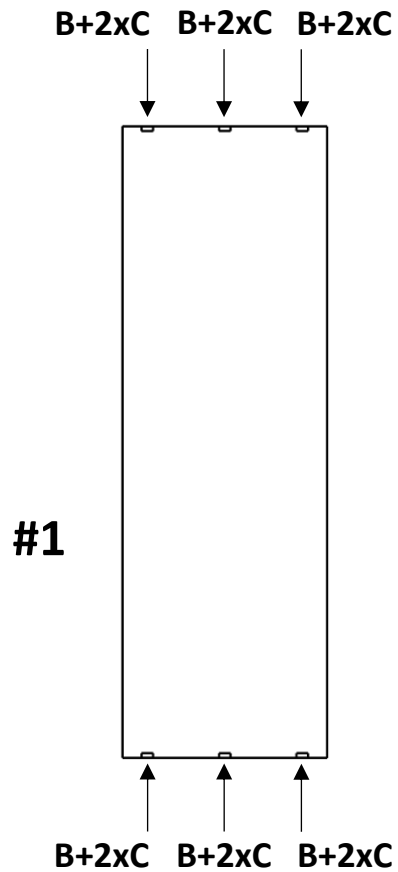
Für die Installation der Mittelwand ist es notwendig den passenden Einlegeboden mitzubestellen.

Weiter muss vor Beginn der Arbeiten die Kleiderstange entnommen werden.

# Mittelwand

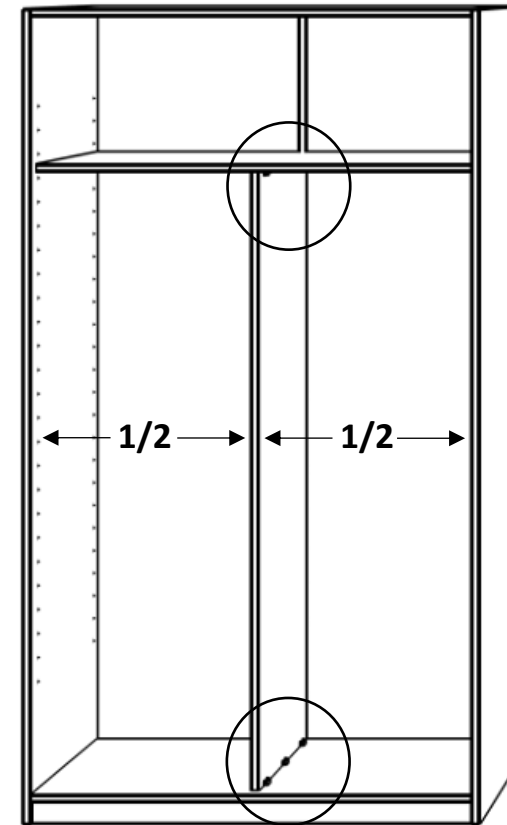
Kernbuche, Wildeiche  
Massiv, geölt, stabverleimt

1



Die Gegenstücke B werden jeweils unten und oben bündig an die Mittelseite #1 angeschraubt. Der Abstand zur vorderen und hinteren Kante kann frei gewählt werden.

2

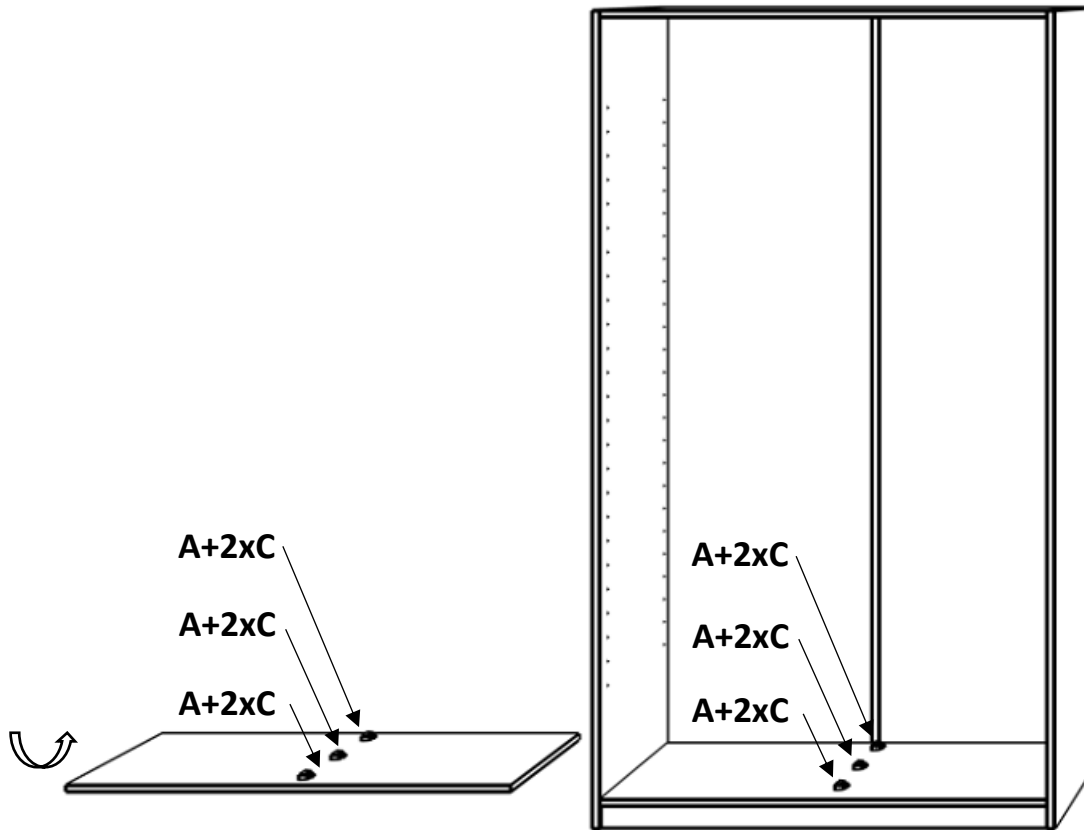


Im Anschluss wird die vorbereitete Mittelseite eingestellt und gegen die Rückwand geschoben. Die Abstände links und rechts zu den Außenseiten müssen dabei vermittelt werden. Im Anschluss kann man die Positionen der Gegenstücke B mit einem Bleistift markieren.

# Mittelwand

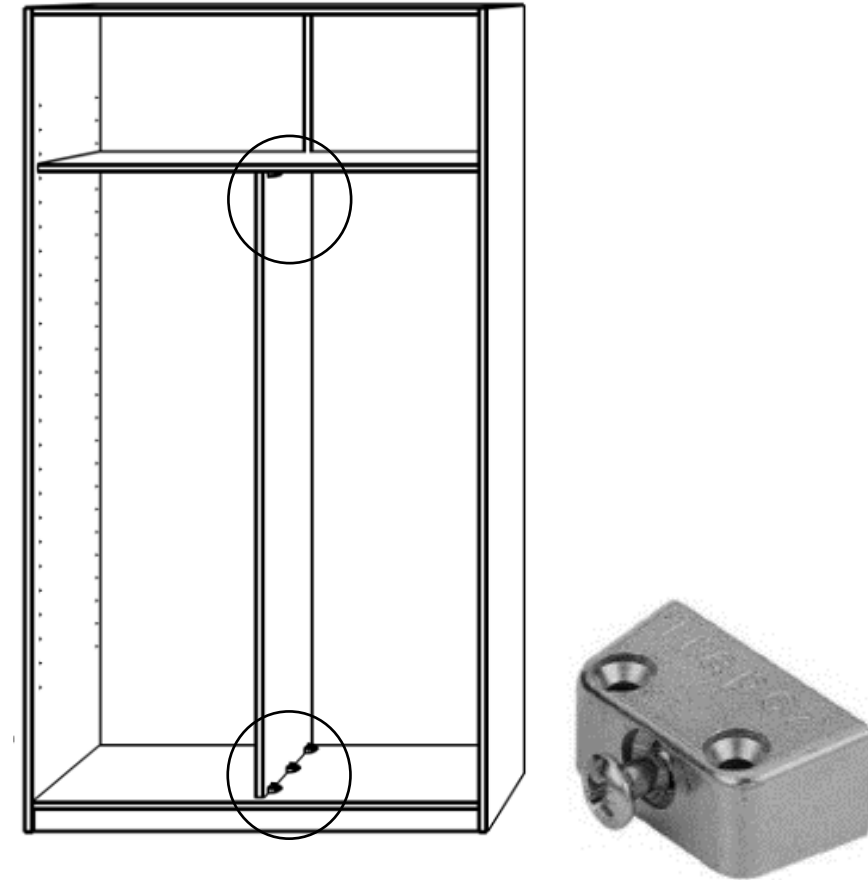
Kernbuche, Wildeiche  
Massiv, geölt, stabverleimt

3



Die Trapezverbinder A werden nun entsprechend der Markierungen am Korpus- und Hutboden mit den Schrauben C angebracht.

4



Zum Schluss werden die Teile wieder im Schrank zusammengefügt und mit den Sicherungsschrauben der Trapezverbindern fixiert.