

Sehr geehrte Damen und Herren,

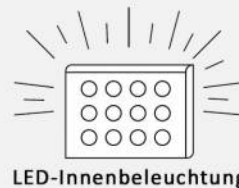
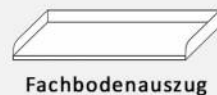
schön, dass Sie sich für ein Qualitätsprodukt der Firma allnatura entschieden haben. Diese Aufbauanleitung zeigt Ihnen, wie Sie dieses Möbelstück auch ohne handwerkliche Fachkenntnisse ganz einfach aufbauen können. Bitte lesen Sie sie sorgfältig durch und gehen Sie genau danach vor.

Trotz größter Sorgfalt können auch wir Material- und Transportschäden nicht vollkommen ausschließen. Wir bitten Sie daher, die Ware zunächst auf Vollständigkeit und Unversehrtheit zu überprüfen. Sollte wider Erwarten etwas schadhaft sein oder gar fehlen, bitten wir Sie, sich zur schnellen Schadensregulierung per E-Mail (service@allnatura.de) mit uns in Verbindung zu setzen.

Bitte denken Sie daran: Holz ist ein Naturprodukt. Jeder Baum wächst anders, Abweichungen in der Holzfärbung oder Maserung sowie ein verwachsener Ast sind kein Grund für eine Reklamation. Denn gerade dadurch bekommt Ihr natürliches Produkt aus Holz seinen besonderen, einmaligen Charakter.

Wir wünschen Ihnen jetzt schon viel Freude mit Ihrem natürlichen Möbelstück.

Ihr allnatura-Team



Mittelseite für Schubkastenmodul

Kernbuche, Wildeiche

Massiv, geölt, stabverleimt

Montageanleitung

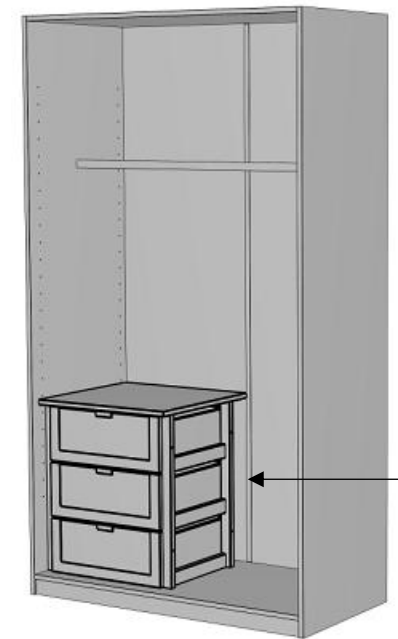
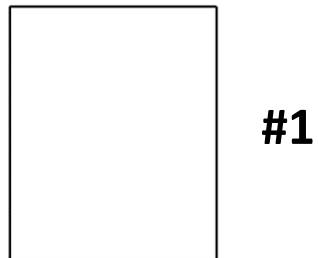
Allgemeine Produkthinweise:

- Dies ist eine Skizze und keine technische Zeichnung
- Bitte ziehen Sie die Schrauben des Produktes in regelmäßigen Abständen nach
- Bitte wischen Sie das Holz lediglich mit einem nebelfeuchten Tuch ab

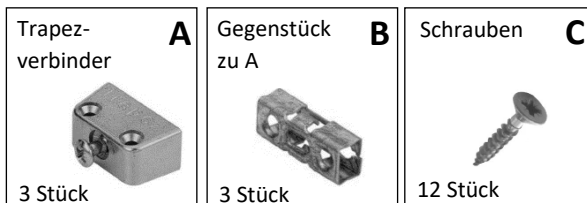
Mittelseite für Schubkastenmodul

Kernbuche, Wildeiche
Massiv, geölt, stabverleimt

Möbelteile:



Beschläge:



Benötigt wird:



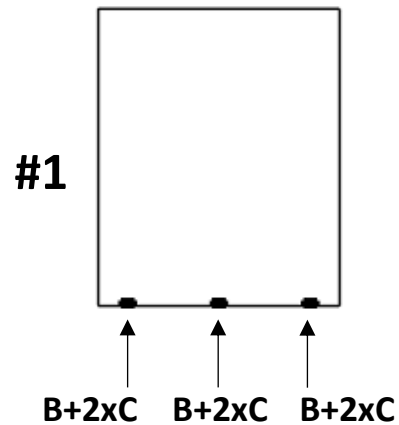
Hinweis:

Für die Installation der kurzen Mittelwand ist es notwendig das Schubkastenmodul in Raster 50 oder 60 mitzubestellen. Die Mittelseite dient als seitliche Verblendung hierfür.

Mittelseite für Schubkastenmodul

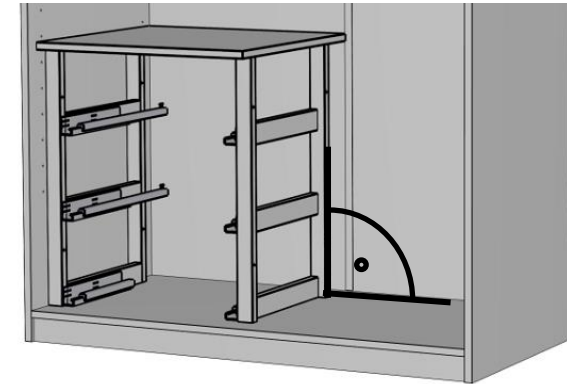
Kernbuche, Wildeiche
Massiv, geölt, stabverleimt

1



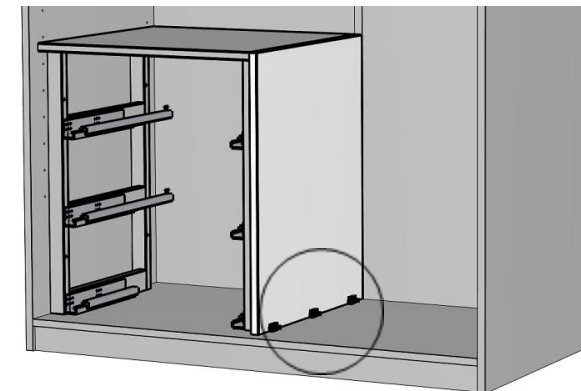
Die Gegenstücke B werden unten bündig an die Mittelseite #1 angeschraubt. Der Abstand zur vorderen und hinteren Kante kann frei gewählt werden.

2



Im Anschluss wird das vorbereitete Schubkastenmodul eingestellt und gegen die Rückwand geschoben. Durch rechtwinkliges Aufstellen der Leiterseiten ergibt sich die benötigte Position der kurzen Mittelseite #1.

3

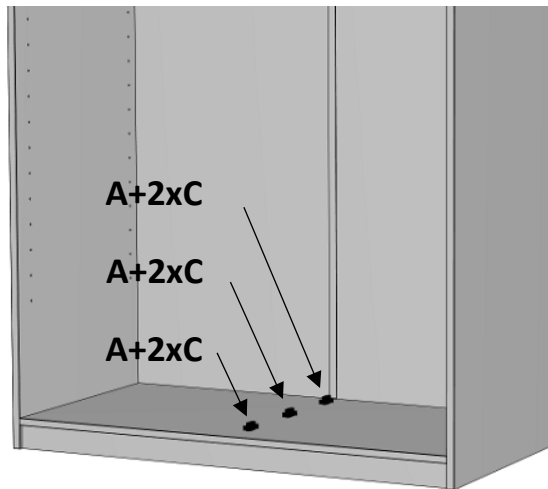


Die kurze Mittelseite wird eingestellt und gegen die Rückwand geschoben. Mit einem Bleistift nun die Positionen der Gegenstücke B markieren.

Mittelseite für Schubkastenmodul

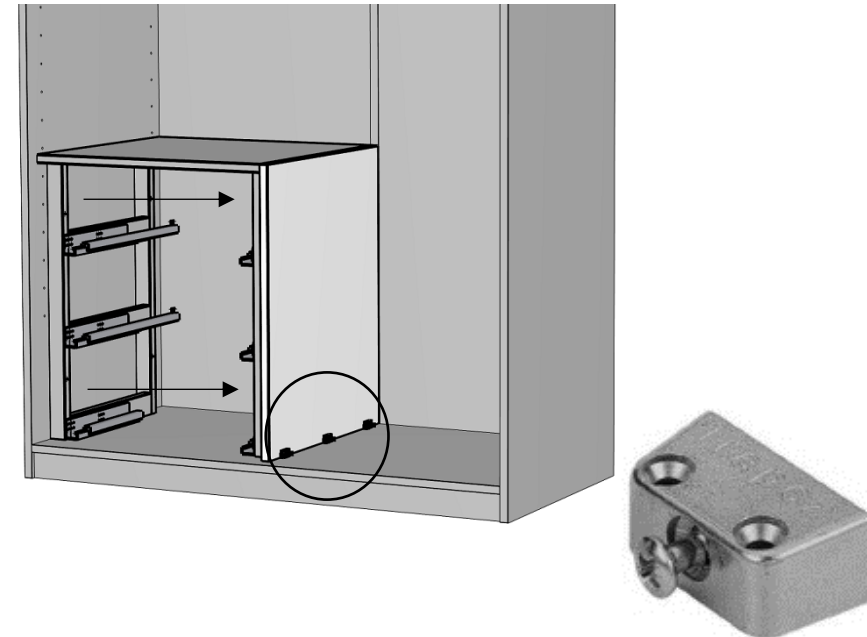
Kernbuche, Wildeiche
Massiv, geölt, stabverleimt

4



Die Trapezverbinder A werden nun entsprechend der Markierungen am Korpus mit den Schrauben C angebracht.

5



Zum Schluss werden die Teile wieder im Schrank zusammengefügt und mit den Sicherungsschrauben der Trapezverbindern fixiert.

Weiter müssen im Zuge der Installation des Schubladenmoduls die Leiterseiten an die kurze Mittelseite geschraubt werden (Beschlüge im Schubkastenmodul)