

Sehr geehrte Damen und Herren,

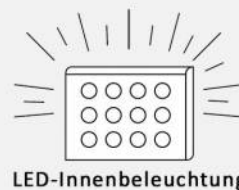
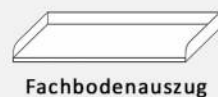
schön, dass Sie sich für ein Qualitätsprodukt der Firma allnatura entschieden haben. Diese Aufbauanleitung zeigt Ihnen, wie Sie dieses Möbelstück auch ohne handwerkliche Fachkenntnisse ganz einfach aufbauen können. Bitte lesen Sie sie sorgfältig durch und gehen Sie genau danach vor.

Trotz größter Sorgfalt können auch wir Material- und Transportschäden nicht vollkommen ausschließen. Wir bitten Sie daher, die Ware zunächst auf Vollständigkeit und Unversehrtheit zu überprüfen. Sollte wider Erwarten etwas schadhaft sein oder gar fehlen, bitten wir Sie, sich zur schnellen Schadensregulierung per E-Mail (service@allnatura.de) mit uns in Verbindung zu setzen.

Bitte denken Sie daran: Holz ist ein Naturprodukt. Jeder Baum wächst anders, Abweichungen in der Holzfärbung oder Maserung sowie ein verwachsener Ast sind kein Grund für eine Reklamation. Denn gerade dadurch bekommt Ihr natürliches Produkt aus Holz seinen besonderen, einmaligen Charakter.

Wir wünschen Ihnen jetzt schon viel Freude mit Ihrem natürlichen Möbelstück.

Ihr allnatura-Team



Hosenauszug

Kernbuche, Wildeiche

Massiv, geölt, stabverleimt

Montageanleitung

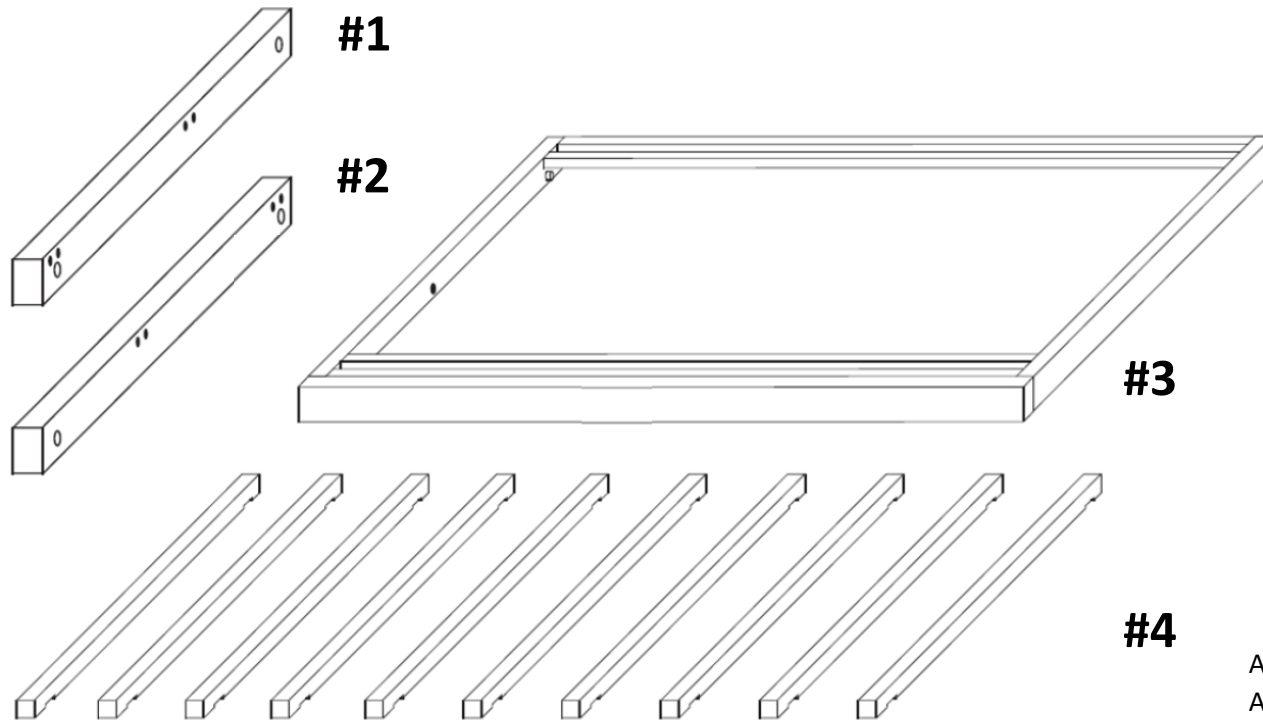
Allgemeine Produkthinweise:

- Dies ist eine Skizze und keine technische Zeichnung
- Bitte ziehen Sie die Schrauben des Produktes in regelmäßigen Abständen nach
- Bitte wischen Sie das Holz lediglich mit einem nebelfeuchten Tuch ab

Hosenauszug

Kernbuche, Wildeiche
Massiv, geölt, stabverleimt






Möbelteile:



Anzahl der Bügelleisten #4 variiert je nach Ausführung:

20.300.151.x/20.302.151.x	=	5 Stück
20.300.152.x/20.302.152.x	=	6 Stück
20.300.153.x/20.302.153.x	=	10 Stück
20.300.154.x/20.302.154.x	=	12 Stück

Beschläge:

<p>Schraube A</p>  <p>8 Stück</p>	<p>Schraube 55mm B</p>  <p>4 Stück</p>	<p>Trägerstifte C</p>  <p>4 Stück</p>	<p>Auszugsschiene links D</p>  <p>1 Stück</p>	<p>Auszugsschiene rechts E</p>  <p>1 Stück</p>
---	--	---	---	--

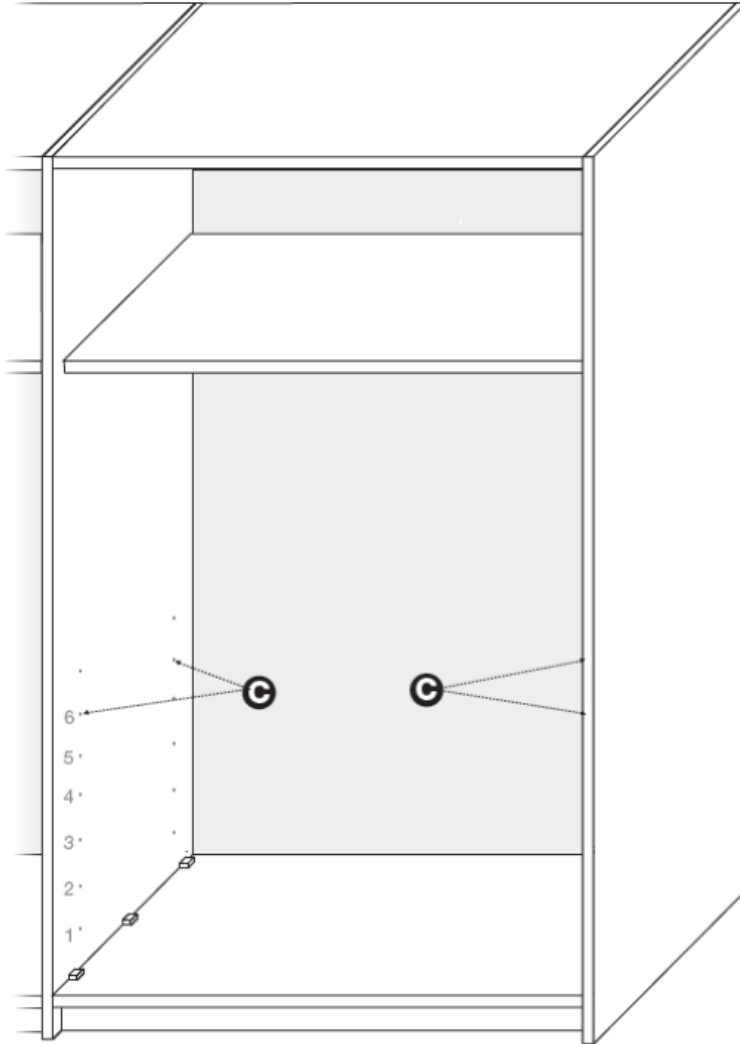
Benötigt wird:



Hosenauszug

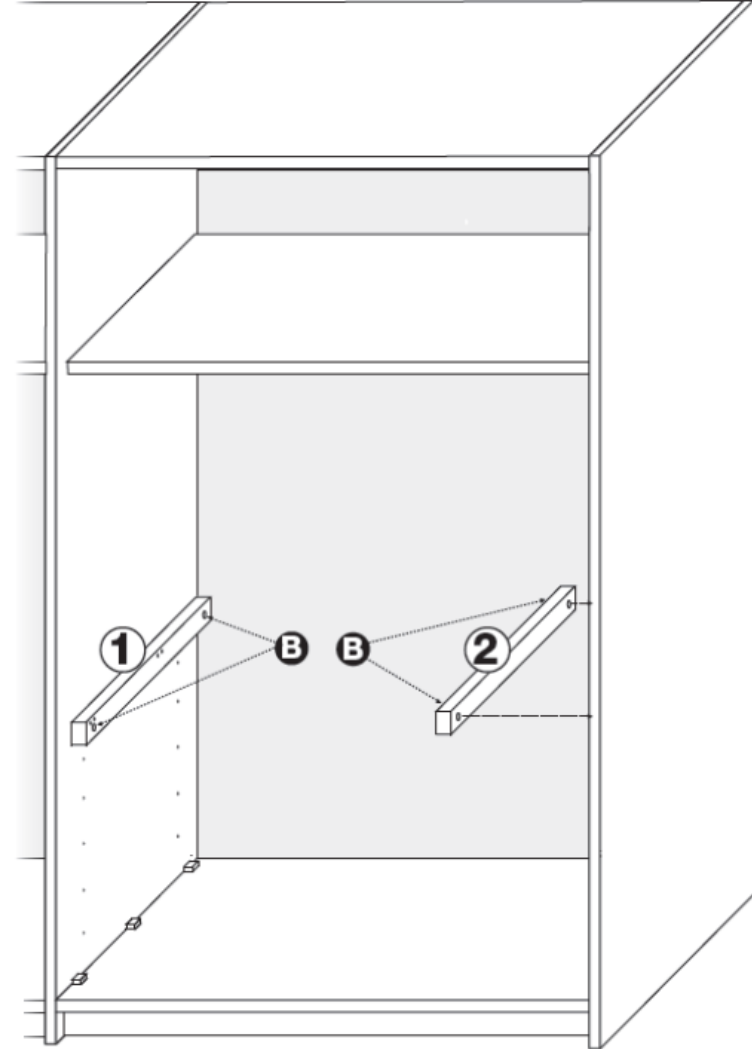
Kernbuche, Wildeiche
Massiv, geölt, stabverleimt

1



Die Trägerstifte C sind jeweils in die 6. Bohrung von unten in den Seitenwänden einzusetzen.

2

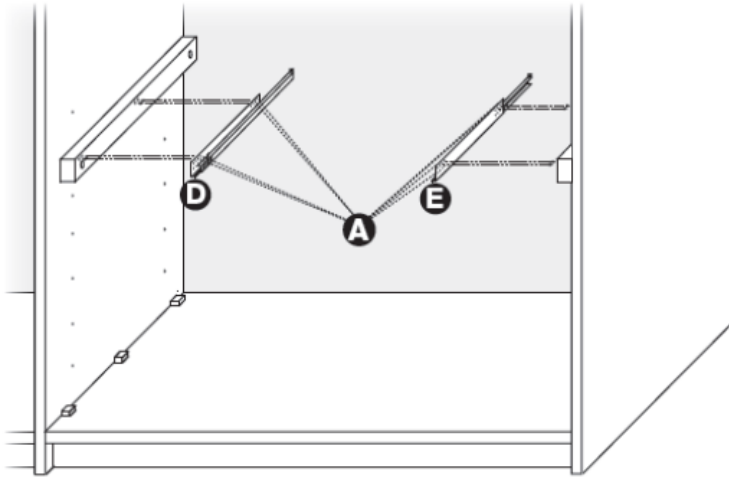


Führungshölzer #1 und #2 jeweils auf die Trägerstifte C aufzusetzen und mit den Holzschrauben B an den Seitenwänden befestigen

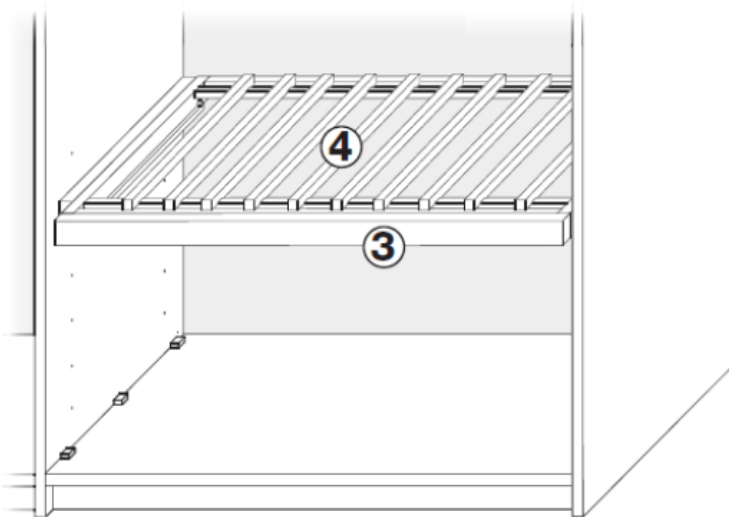
Hosenauszug

Kernbuche, Wildeiche
Massiv, geölt, stabverleimt

3

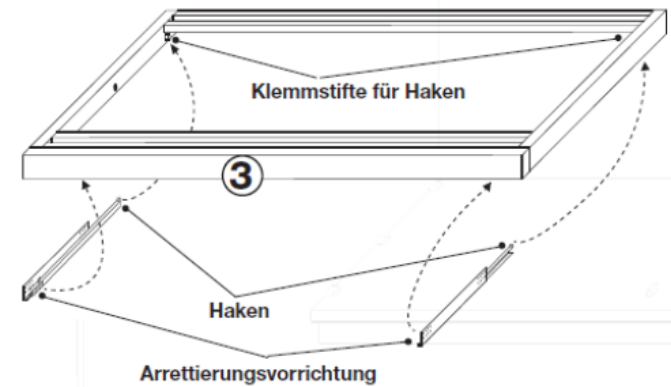


Auszugsschienen D + E jeweils mit 4 Schrauben A an die Führungshölzer montieren



Bügelleisten #4 auf Trägerkasten #3 auflegen

4



Arretierung lösen. Trägerkasten #3 vorne leicht anheben und die Klemmstifte hinter die Haken einschieben. Vorne wieder absenken und in Bohrung auf der Unterseite einführen. Anschließend Arretierung wieder schließen.

Hinweis:

Auszugselemente können bei Schwebetüren-Kleiderschränken nur an den Korpus Außenwänden angeschlagen werden!
An der Innenseite wird eine Mittelwand benötigt.