

Sehr geehrte Damen und Herren,

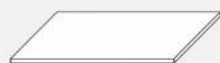
schön, dass Sie sich für ein Qualitätsprodukt der Firma allnatura entschieden haben. Diese Aufbauanleitung zeigt Ihnen, wie Sie dieses Möbelstück auch ohne handwerkliche Fachkenntnisse ganz einfach aufbauen können. Bitte lesen Sie sie sorgfältig durch und gehen Sie genau danach vor.

Trotz größter Sorgfalt können auch wir Material- und Transportschäden nicht vollkommen ausschließen. Wir bitten Sie daher, die Ware zunächst auf Vollständigkeit und Unversehrtheit zu überprüfen. Sollte wider Erwarten etwas schadhaft sein oder gar fehlen, bitten wir Sie, sich zur schnellen Schadensregulierung per E-Mail (service@allnatura.de) mit uns in Verbindung zu setzen.

Bitte denken Sie daran: Holz ist ein Naturprodukt. Jeder Baum wächst anders, Abweichungen in der Holzfärbung oder Maserung sowie ein verwachsener Ast sind kein Grund für eine Reklamation. Denn gerade dadurch bekommt Ihr natürliches Produkt aus Holz seinen besonderen, einmaligen Charakter.

Wir wünschen Ihnen jetzt schon viel Freude mit Ihrem natürlichen Möbelstück.

Ihr allnatura-Team



Einlegeboden



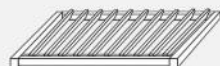
Kleiderstange



Fachbodenauszug



LED-Innenbeleuchtung



Hosenauszug



**Schubkasteneinsatz
mit Glasfront**

Fachbodenauszug

Kernbuche, Wildeiche

Massiv, geölt, stabverleimt

Montageanleitung

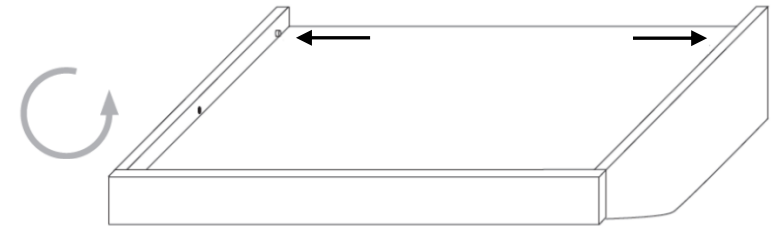
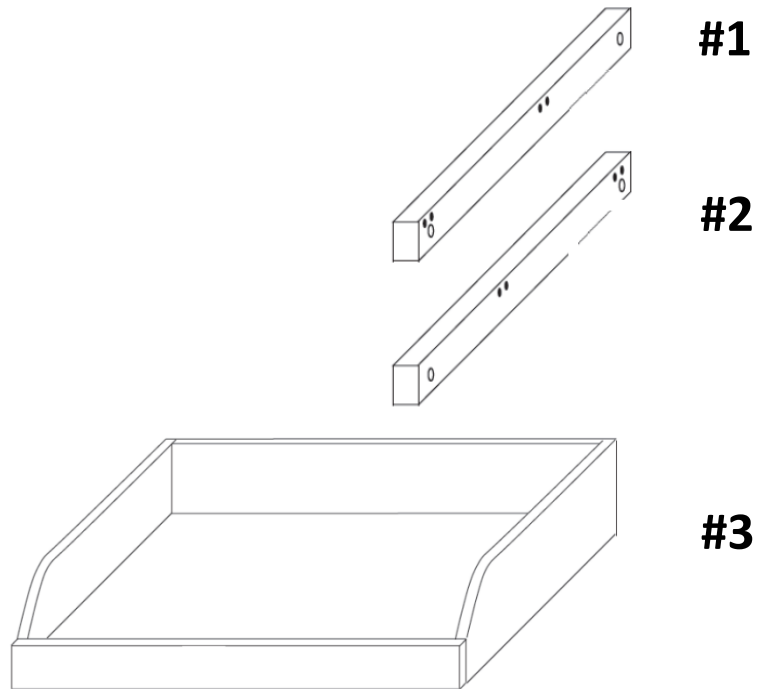
Allgemeine Produkthinweise:

- Dies ist eine Skizze und keine technische Zeichnung
- Bitte ziehen Sie die Schrauben des Produktes in regelmäßigen Abständen nach
- Bitte wischen Sie das Holz lediglich mit einem nebelfeuchten Tuch ab






Fachbodenauszug

Kernbuche, Wildeiche
Massiv, geölt, stabverleimt

Möbelteile:



Beschläge:

| | | | | | | | | | |
|--|----------|--|----------|--|----------|--|----------|---|----------|
| Schraube  8 Stück | A | Schraube 55mm  4 Stück | B | Trägerstifte  4 Stück | C | Auszugsschiene links  1 Stück | D | Auszugsschiene rechts  1 Stück | E |
|--|----------|--|----------|--|----------|--|----------|---|----------|

Benötigt wird:



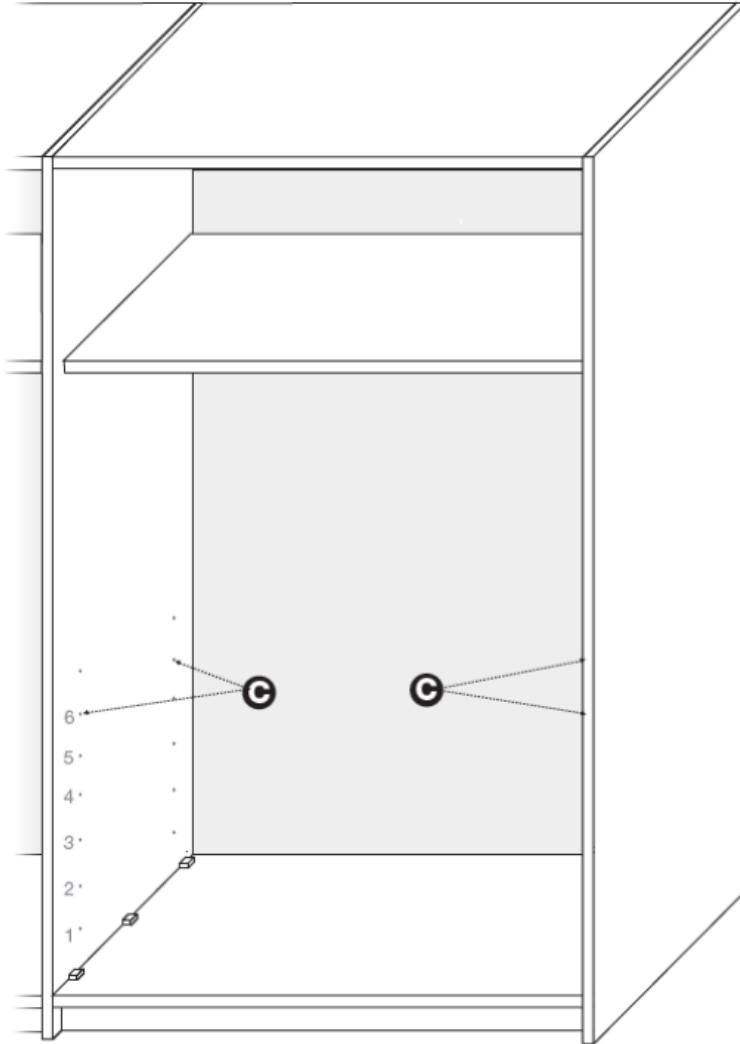
Hinweis:

Klemmstifte für die Arretierungshaken der
Laufschienen, befinden sich auf der Unterseite
des Fachbodens.

Fachbodenauszug

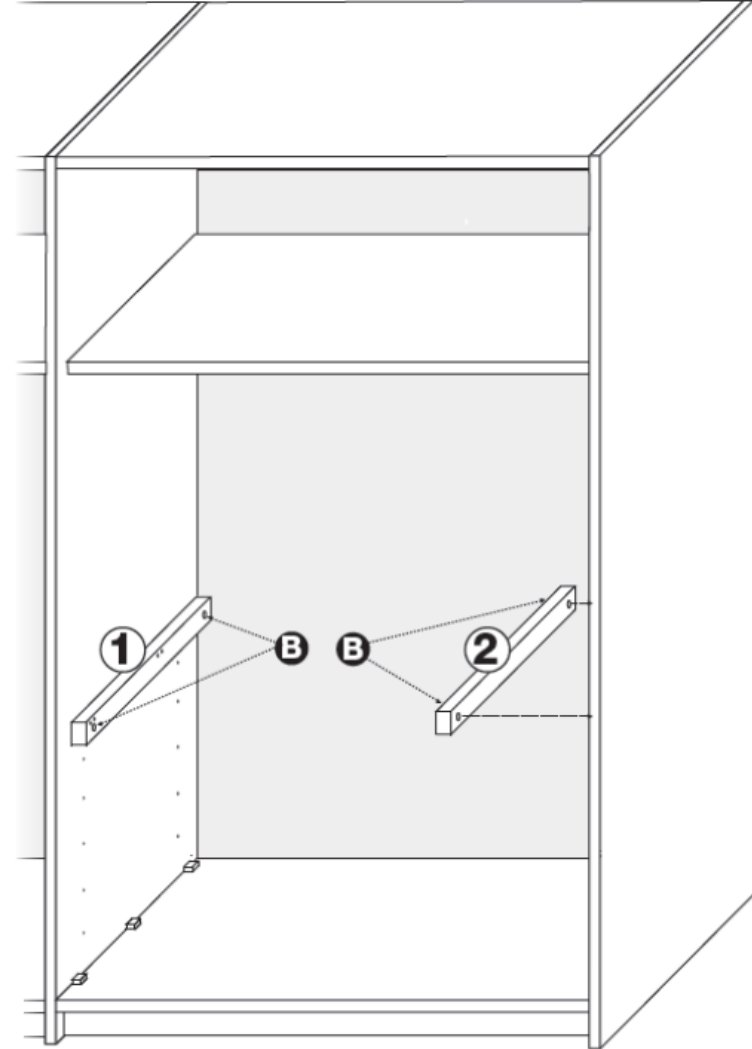
Kernbuche, Wildeiche
Massiv, geölt, stabverleimt

1



Die Trägerstifte C sind jeweils in die 6. Bohrung von unten in den Seitenwänden einzusetzen.

2

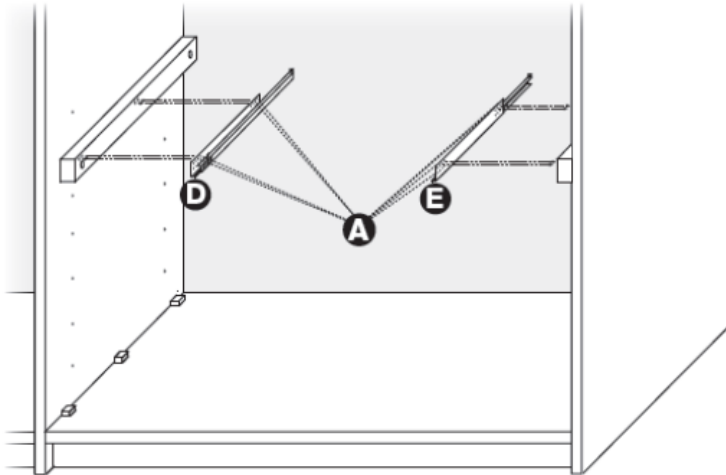


Führungshölzer #1 und #2# jeweils auf die Trägerstifte C aufzusetzen und mit den Holzschrauben B an den Seitenwänden befestigen

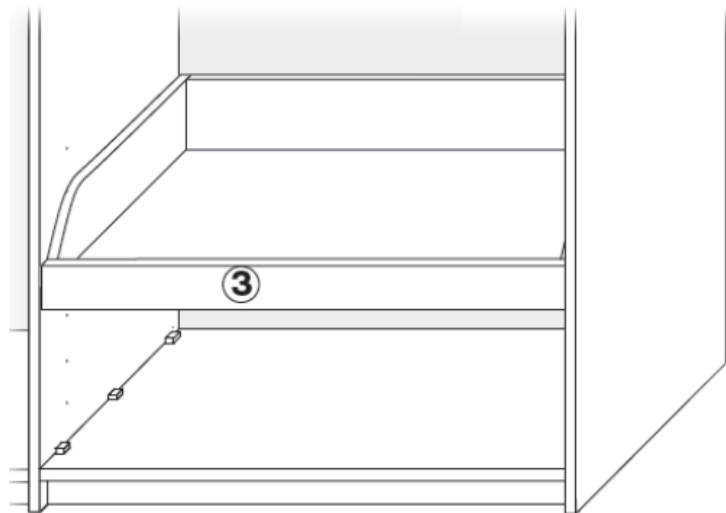
Fachbodenauszug

Kernbuche, Wildeiche
Massiv, geölt, stabverleimt

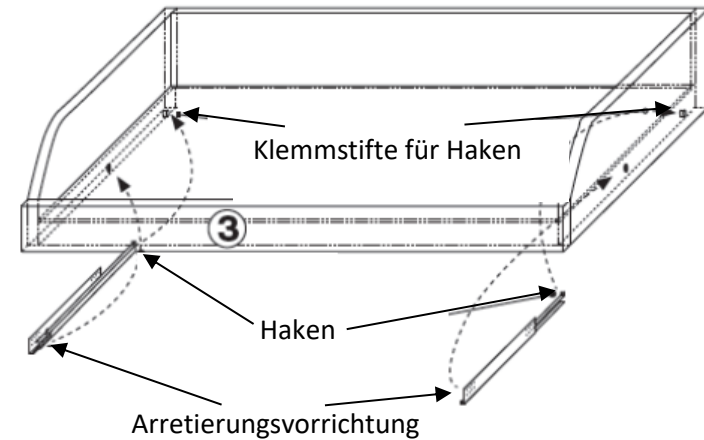
3



Auszugsschienen D + E jeweils mit 4 Schrauben A
an die Führungshölzer montieren



4



Arretierung lösen. Auszugsfachboden #3 vorne leicht anheben und die Klemmstifte
hinter die Haken einschieben. Vorne wieder absenken und in Bohrung auf der
Unterseite einführen. Anschließend Arretierung wieder schließen.

Hinweis:

Auszugselemente können bei Schwebetüren-Kleiderschränken nur an
den Korpus Außenwänden angeschlagen werden!
Sie müssen mit einer Mittelwand kombiniert werden.