

Schwebebett "Bellavista"

massives Kernbuchen- oder Wildeichenholz

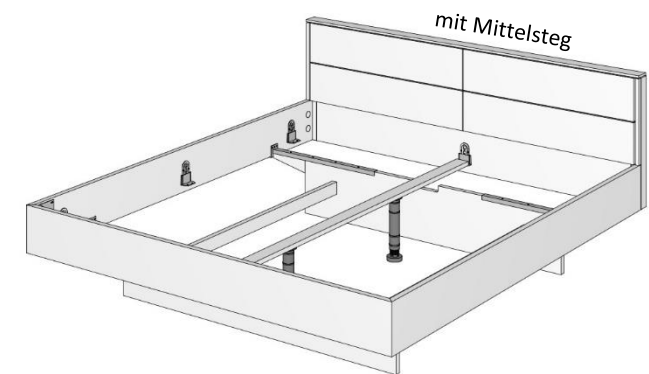
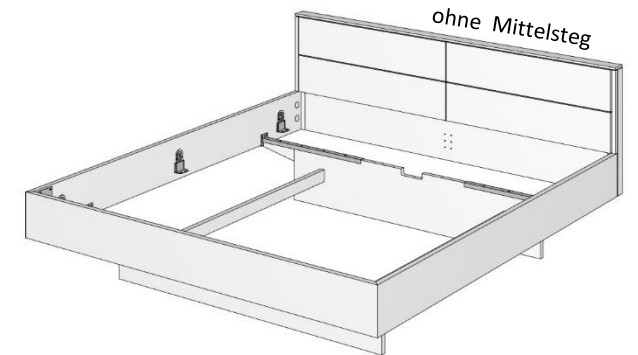
Montageanleitung

Verfügbare Rahmengrößen

Art. Nr.: 20.106.014-x	Breite: 140cm
20.106.016-x	160cm
20.106.018-x	180cm
20.106.020-x	200cm
20.099.023.x	Mittelsteg

Allgemeine Produkthinweise:

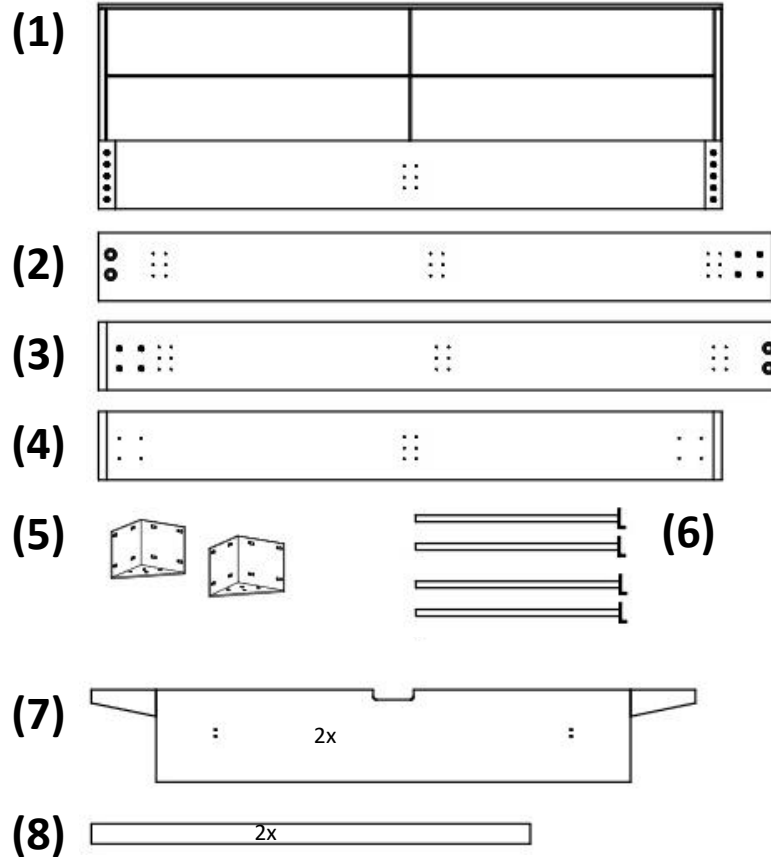
- Dies ist eine Skizze und keine technische Zeichnung
- Bitte ziehen Sie die Schrauben des Produktes in regelmäßigen Abständen nach
- Bitte wischen Sie das Holz lediglich mit einem nebelfeuchten Tuch ab



Schwebbett Bellavista"

massives Kernbuchen- oder Wildeichenholz

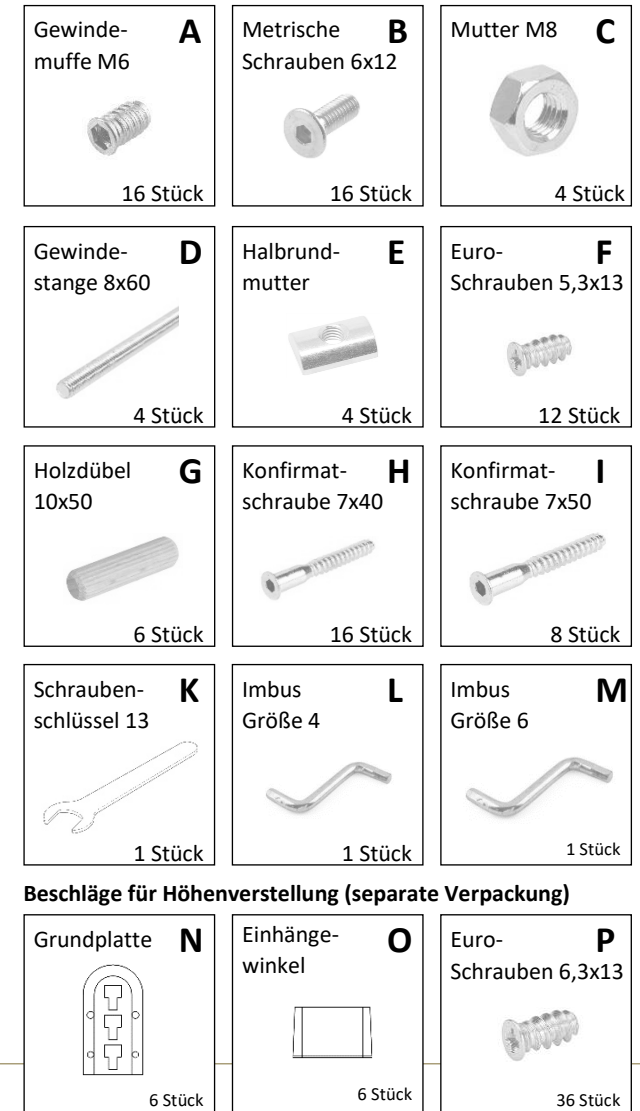
Möbelteile:



Benötigt wird:



Beschläge:



Schwebebett "Bellavista"

massives Kernbuchen- oder Wildeichenholz

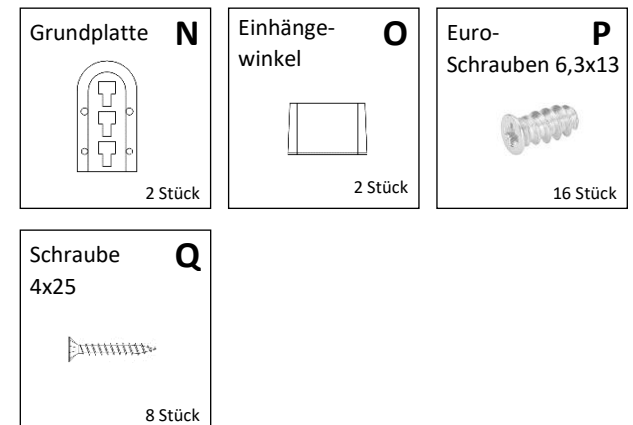
Achtung! Mittelsteg ist nur für Bettbreiten 160, 180 und 200cm im Standard enthalten.

Optional kann das Produkt zu allen Bettbreiten bestellt werden. Mittelsteg und Beschläge entnehmen sie der separaten Verpackungseinheit!

Möbelteile:



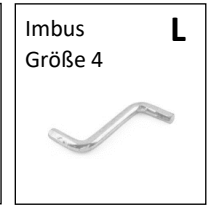
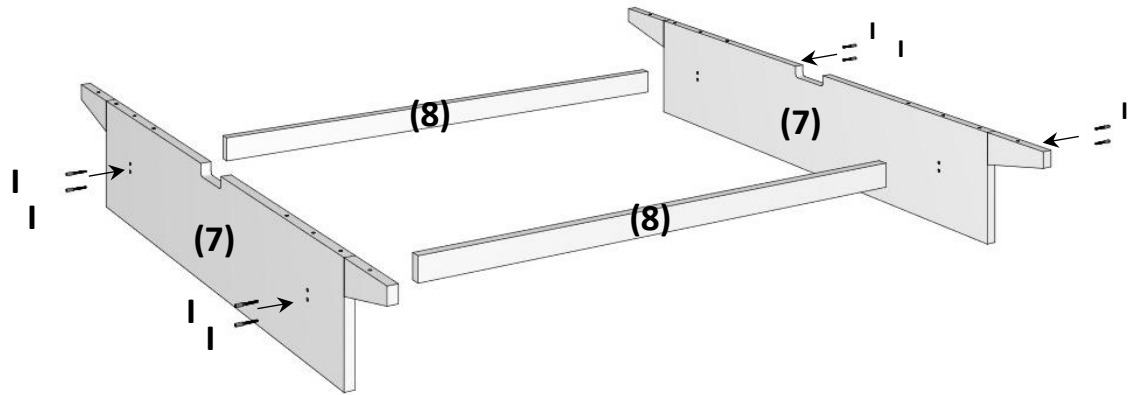
Beschläge:



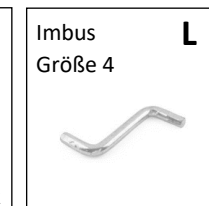
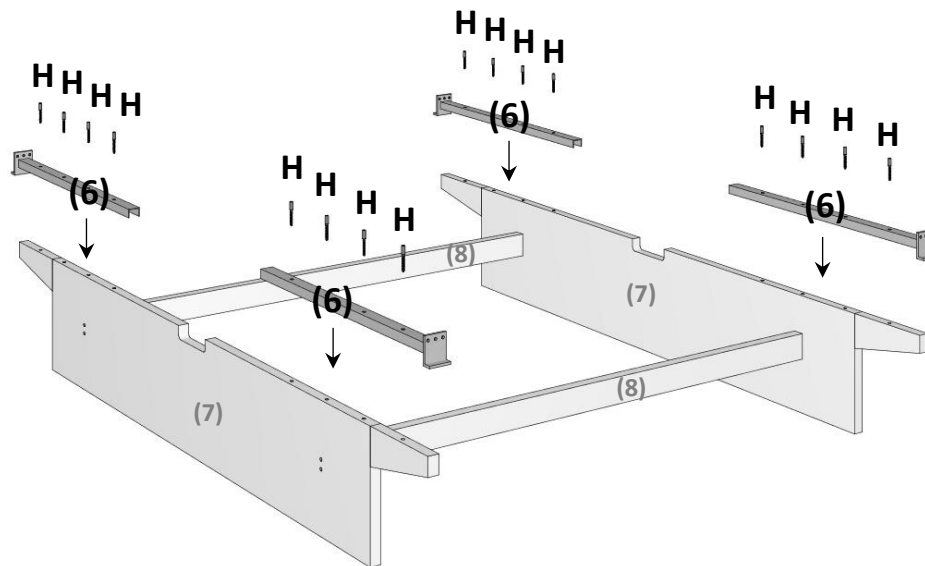
Schwebebett "Bellavista"

massives Kernbuchen- oder Wildeichenholz

1



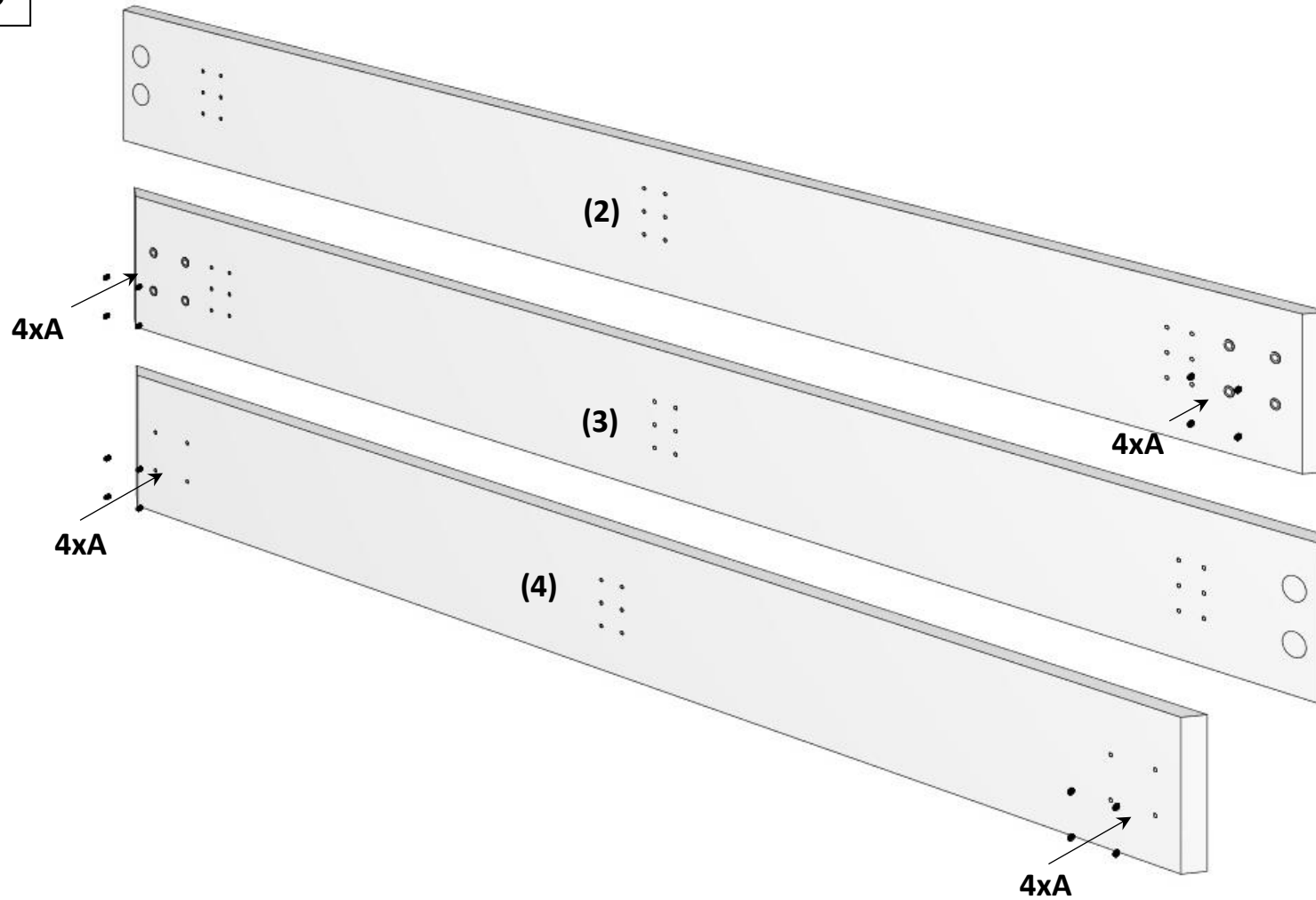
2



Schwebebett "Bellavista"

massives Kernbuchen- oder Wildeichenholz

3



Gewinde-
muffe M6

A

Imbus
Größe 6

M



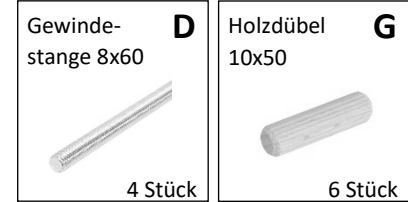
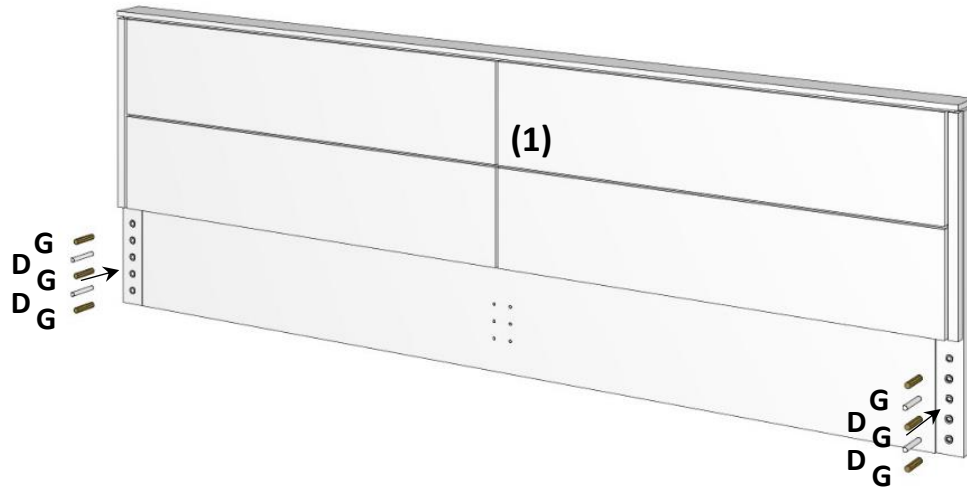
16 Stück



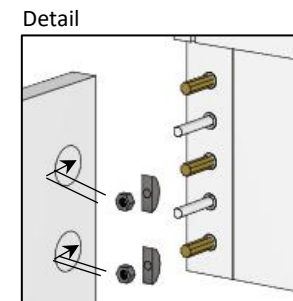
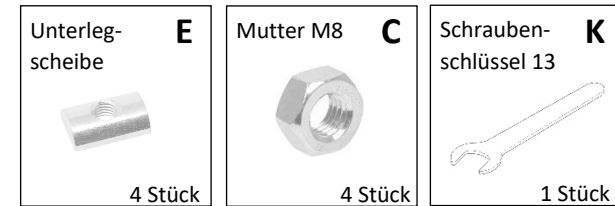
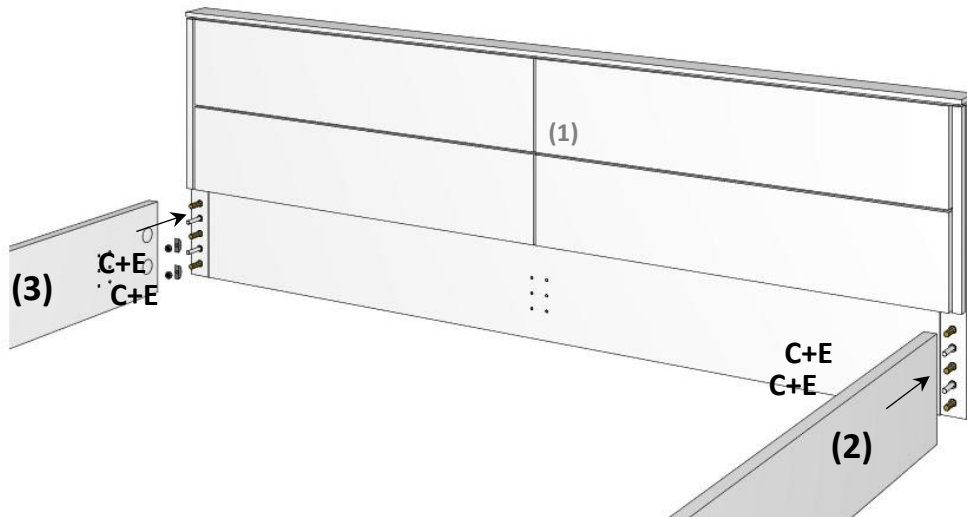
Schwebebett "Bellavista"

massives Kernbuchen- oder Wildeichenholz

4



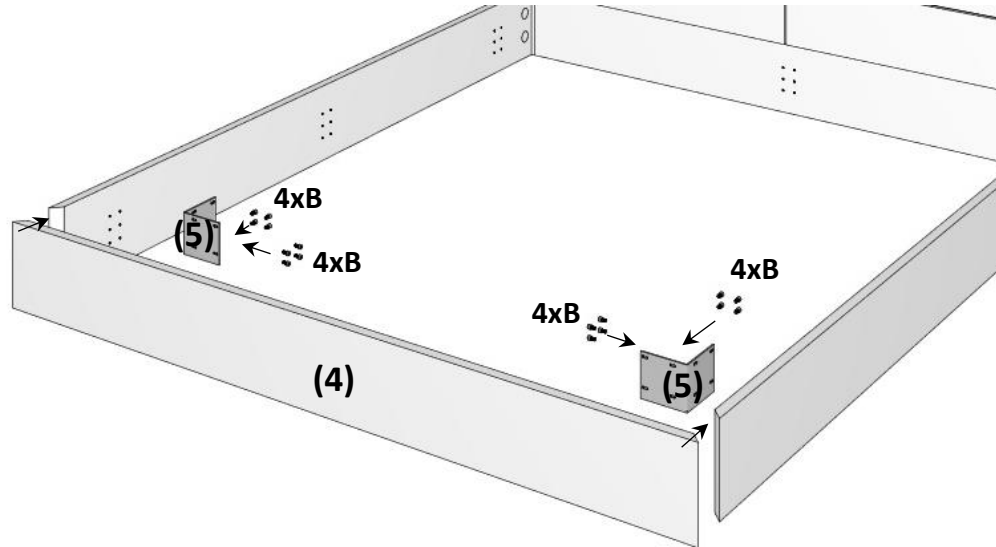
5



Schwebebett "Bellavista"

massives Kernbuchen- oder Wildeichenholz

6



Metrische Schrauben 6x12

B



16 Stück

Imbus Größe 4

L



7

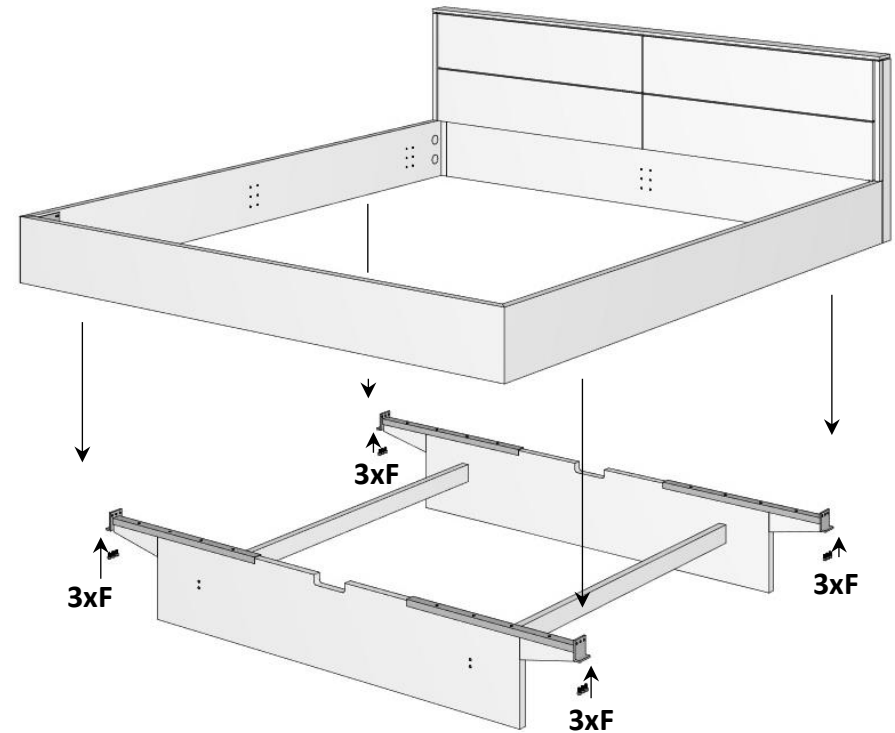
Achtung! Bettrahmen mit Kopfteil auf Untergestell montieren.
Dieser Montageschritt ist mit nur 2 Personen möglich!

Euro-Schrauben 5,3x13

F



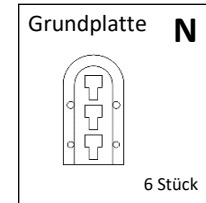
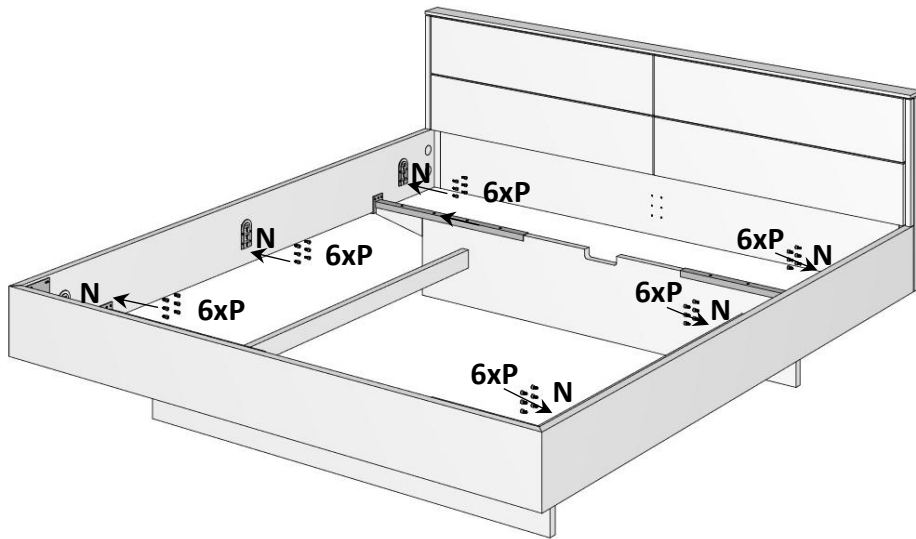
12 Stück



Schwebebett "Bellavista"

massives Kernbuchen- oder Wildeichenholz

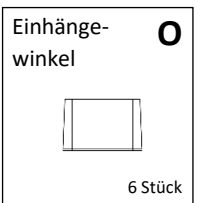
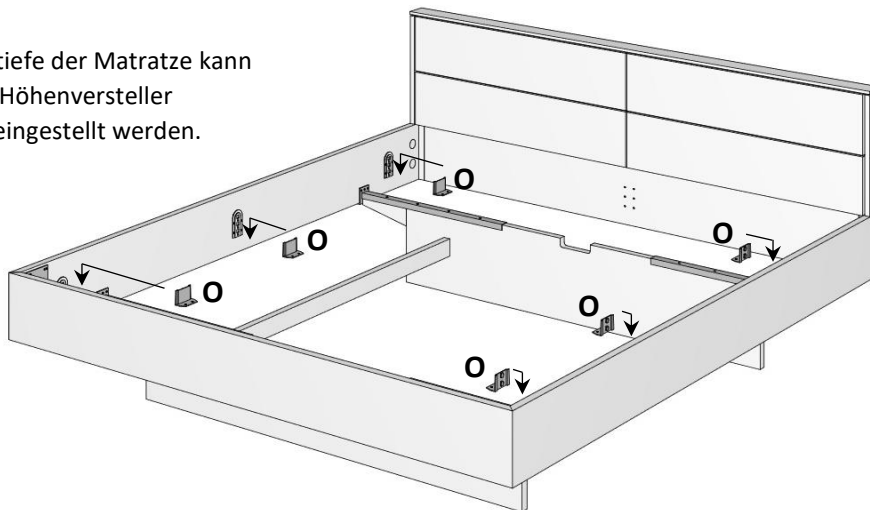
8



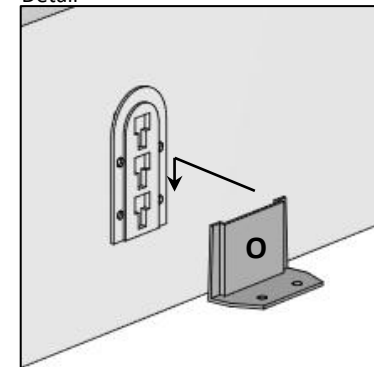
9

Hinweis!

Die Einlegetiefe der Matratze kann mittels der Höhenversteller individuell eingestellt werden.

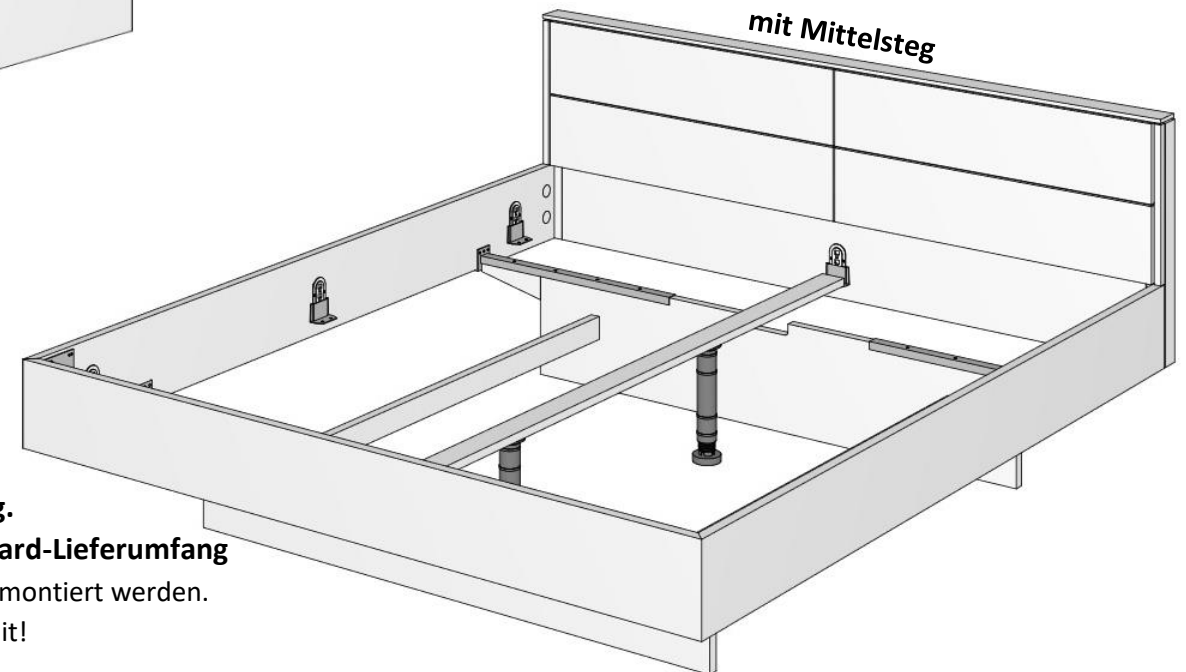
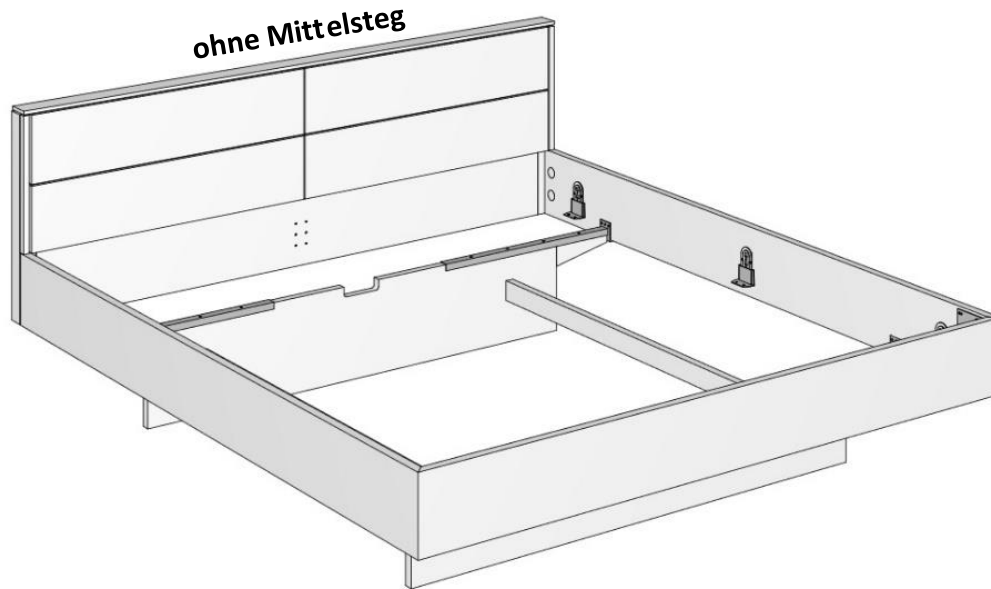


Detail



Schwebebett "Bellavista"

massives Kernbuchen- oder Wildeichenholz



Achtung! Die Montageschritte 10 - 13 nur für Betten mit Mittelsteg.

Der Mittelsteg ist nur für **Bettbreiten 160, 180 und 200cm im Standard-Lieferumfang** enthalten. Optional kann der Mittelsteg zu allen Bettbreiten bestellt und montiert werden.

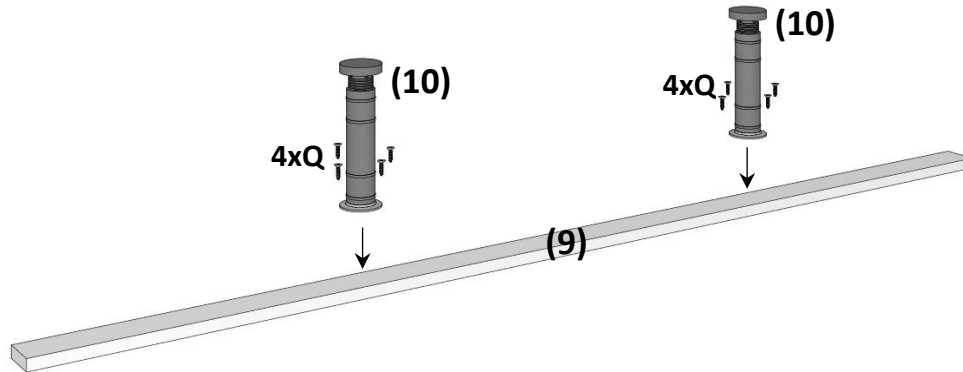
Mittelsteg und Beschläge entnehmen sie der separaten Verpackungseinheit!

Schwebebett "Bellavista"

massives Kernbuchen- oder Wildeichenholz

Achtung! Die Montageschritte 10 - 13 nur für Betten mit Mittelsteg.
Der Mittelsteg ist nur für **Bettbreiten 160, 180 und 200cm im Standard-Lieferumfang** enthalten. Optional kann der Mittelsteg zu allen Bettbreiten bestellt und montiert werden. Mittelsteg und Beschläge entnehmen sie der separaten Verpackungseinheit!

10

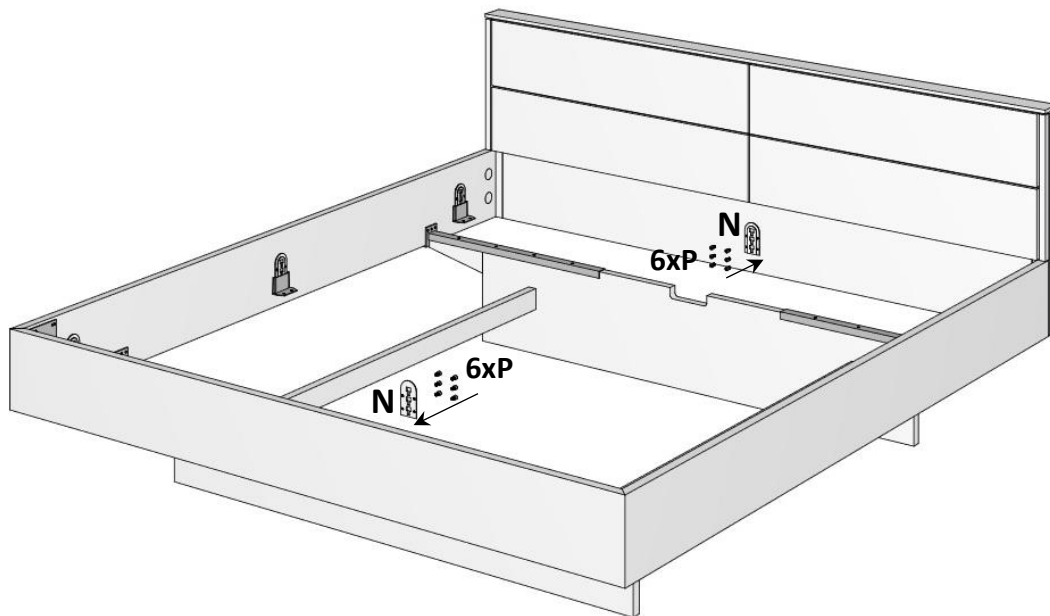


Schraube **Q**
4x25

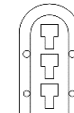


8 Stück

11



Grundplatte **N**



2 Stück

Euro-Schrauben **P**
6,3x13



12 Stück

Schwebbett "Bellavista"

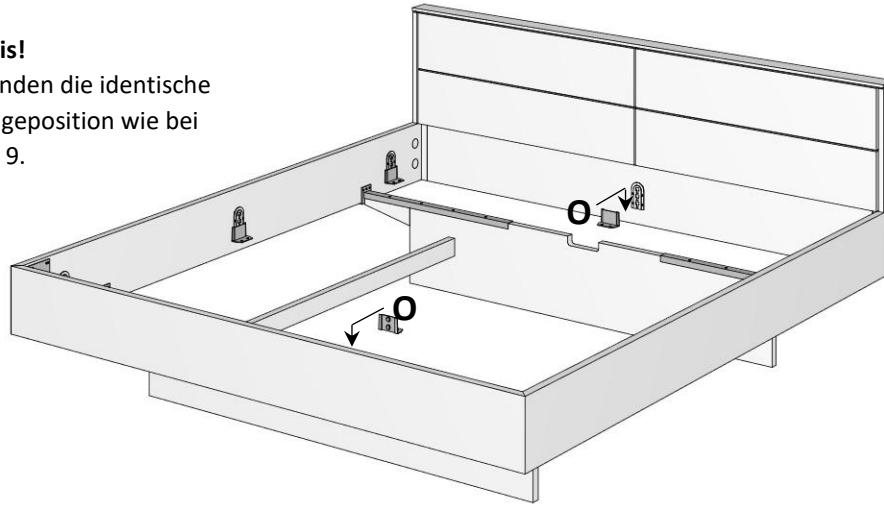
massives Kernbuchen- oder Wildeichenholz

Achtung! Die Montageschritte 10 - 13 nur für Betten mit Mittelsteg. Der Mittelsteg ist nur für **Bettbreiten 160, 180 und 200cm im Standard-Lieferumfang** enthalten. Optional kann der Mittelsteg zu allen Bettbreiten bestellt und montiert werden. Mittelsteg und Beschläge entnehmen sie der separaten Verpackungseinheit!

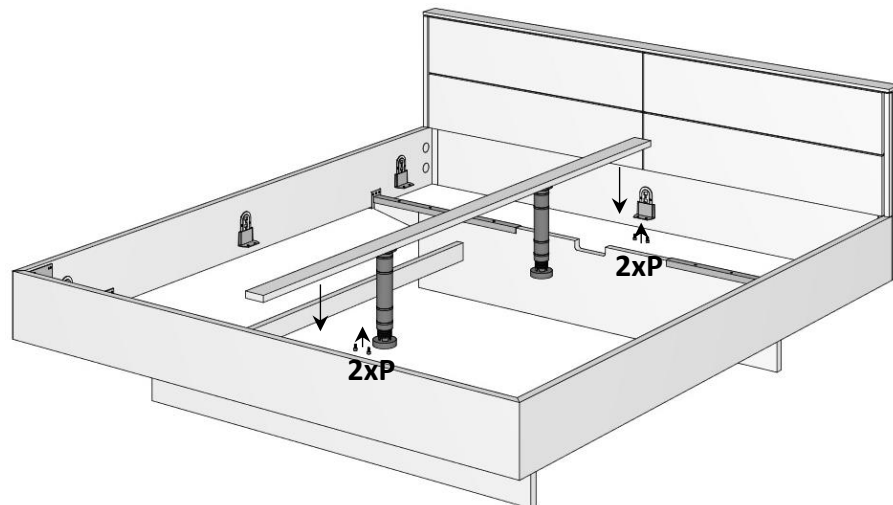
12

Hinweis!

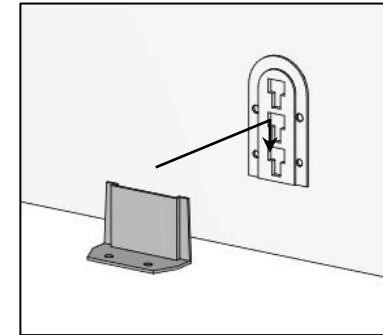
Verwenden die identische Montageposition wie bei Schritt 9.



13



Detail



Einhänge-
winkel

O



2 Stück

Euro-
Schrauben 6,3x13

P



4 Stück

Schwebebett "Bellavista"

massives Kernbuchen- oder Wildeichenholz

