

# Bettkufen

Für Bettrahmen  
Metall, Pulverbeschichtet

## Montageanleitung

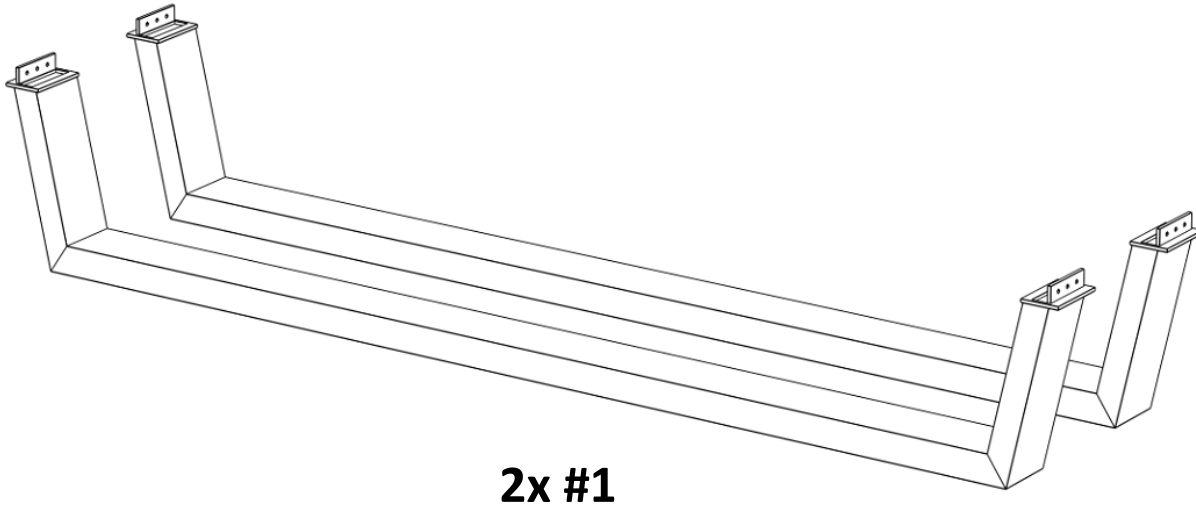
### Allgemeine Produkthinweise:

- Dies ist eine Skizze und keine technische Zeichnung
- Bitte ziehen Sie die Schrauben des Produktes in regelmäßigen Abständen nach

# Bettkufen

Für Bettrahmen  
Metall, Pulverbeschichtet

## Möbelteile:



## Beschläge:

Schrauben

A



12 Stück

**Benötigt wird:**



## **Hinweis:**

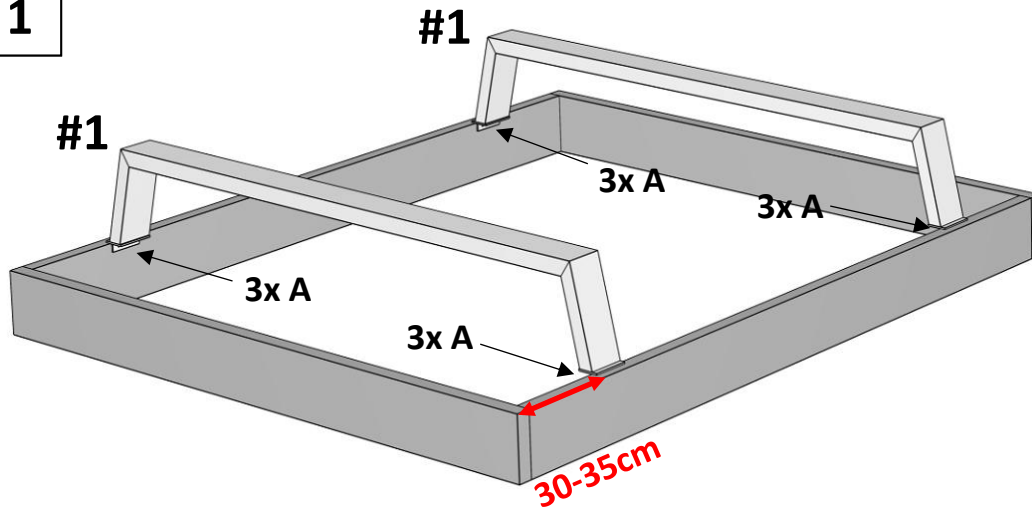
Hier wird lediglich die Installation der Bettkufen aufgezeigt. Das Prinzip ist für alle Ausführungen gleich.

# Bettkufen

Für Bettrahmen

Metall, Pulverbeschichtet

1



## Hinweis:

Die Position der Bettkufen kann frei gewählt werden und ist nicht vorgegeben.

Aus Gründen des Zusammenspiels der Kippsicherheit und Optik empfehlen wir einen Abstand von 30-35cm von der Außenkante.

