

Sehr geehrte Damen und Herren,

schön, dass Sie sich für ein Qualitätsprodukt der Firma allnatura entschieden haben. Diese Aufbauanleitung zeigt Ihnen, wie Sie dieses Möbelstück auch ohne handwerkliche Fachkenntnisse ganz einfach aufbauen können. Bitte lesen Sie sie sorgfältig durch und gehen Sie genau danach vor.

Trotz größter Sorgfalt können auch wir Material- und Transportschäden nicht vollkommen ausschließen. Wir bitten Sie daher, die Ware zunächst auf Vollständigkeit und Unversehrtheit zu überprüfen. Sollte wider Erwarten etwas schadhaft sein oder gar fehlen, bitten wir Sie, sich zur schnellen Schadensregulierung per E-Mail (service@allnatura.de) mit uns in Verbindung zu setzen.

Bitte denken Sie daran: Holz ist ein Naturprodukt. Jeder Baum wächst anders, Abweichungen in der Holzfärbung oder Maserung sowie ein verwachsener Ast sind kein Grund für eine Reklamation. Denn gerade dadurch bekommt Ihr natürliches Produkt aus Holz seinen besonderen, einmaligen Charakter.

Wir wünschen Ihnen jetzt schon viel Freude mit Ihrem natürlichen Möbelstück.

Ihr allnatura-Team



Schwebe-Holzunterbau

Kernbuche, Wildeiche

Massiv, geölt, stabverleimt

Montageanleitung

Allgemeine Produkthinweise:

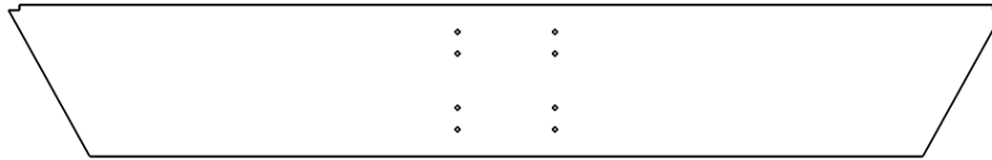
- Dies ist eine Skizze und keine technische Zeichnung
- Bitte ziehen Sie die Schrauben des Produktes in regelmäßigen Abständen nach
- Bitte wischen Sie das Holz lediglich mit einem nebelfeuchten Tuch ab

Schwebe-Holzunterbau

Kernbuche, Wildeiche

Massiv, geölt, stabverleimt

Möbelteile:



2x #1



#2

Beschläge:

 4 Stück	A	 4 Stück	B	 4 Stück	C	 4 Stück	D	 4 Stück	E	 4 Stück	F	 16 Stück	G	 1 Stück	 1 Stück
-------------	----------	-------------	----------	-------------	----------	-------------	----------	-------------	----------	-------------	----------	--------------	----------	-------------	-------------

Benötigt wird:

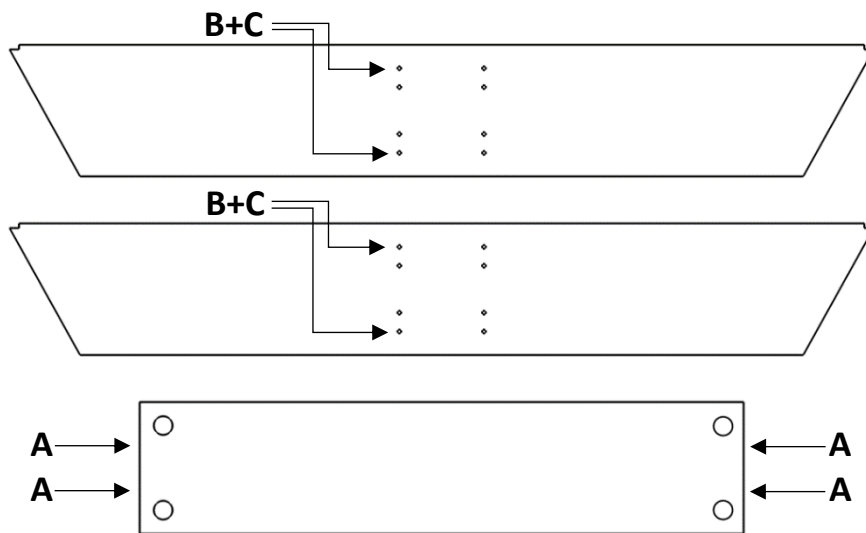


Schwebe-Holzunterbau

Kernbuche, Wildeiche

Massiv, geölt, stabverleimt

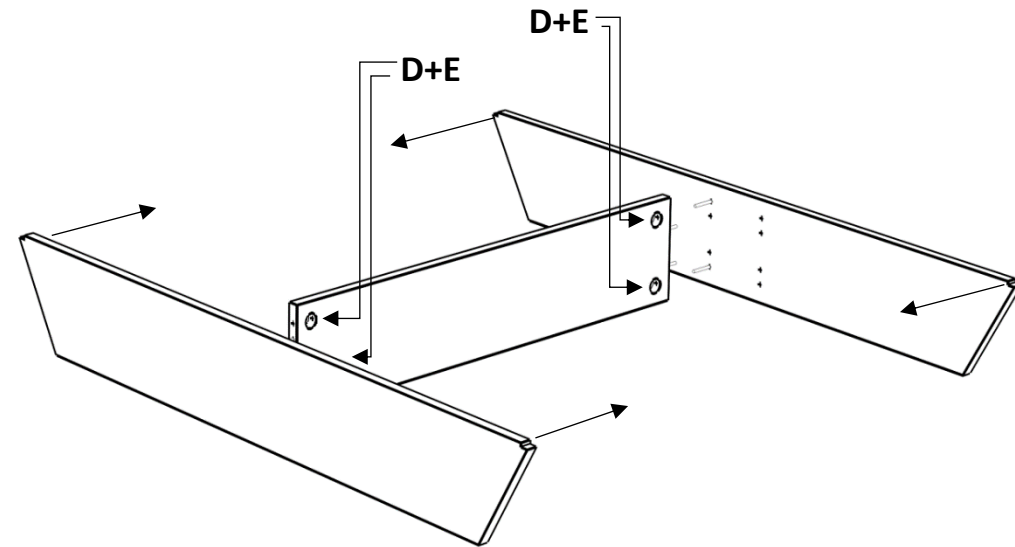
2



Hinweise:

Der Verbindungssteg #2 kann optional auf die linke oder rechte Seite gesetzt werden. Entsprechend ist das Eindrehen der Gewindemuffen (B) zu wählen.

3



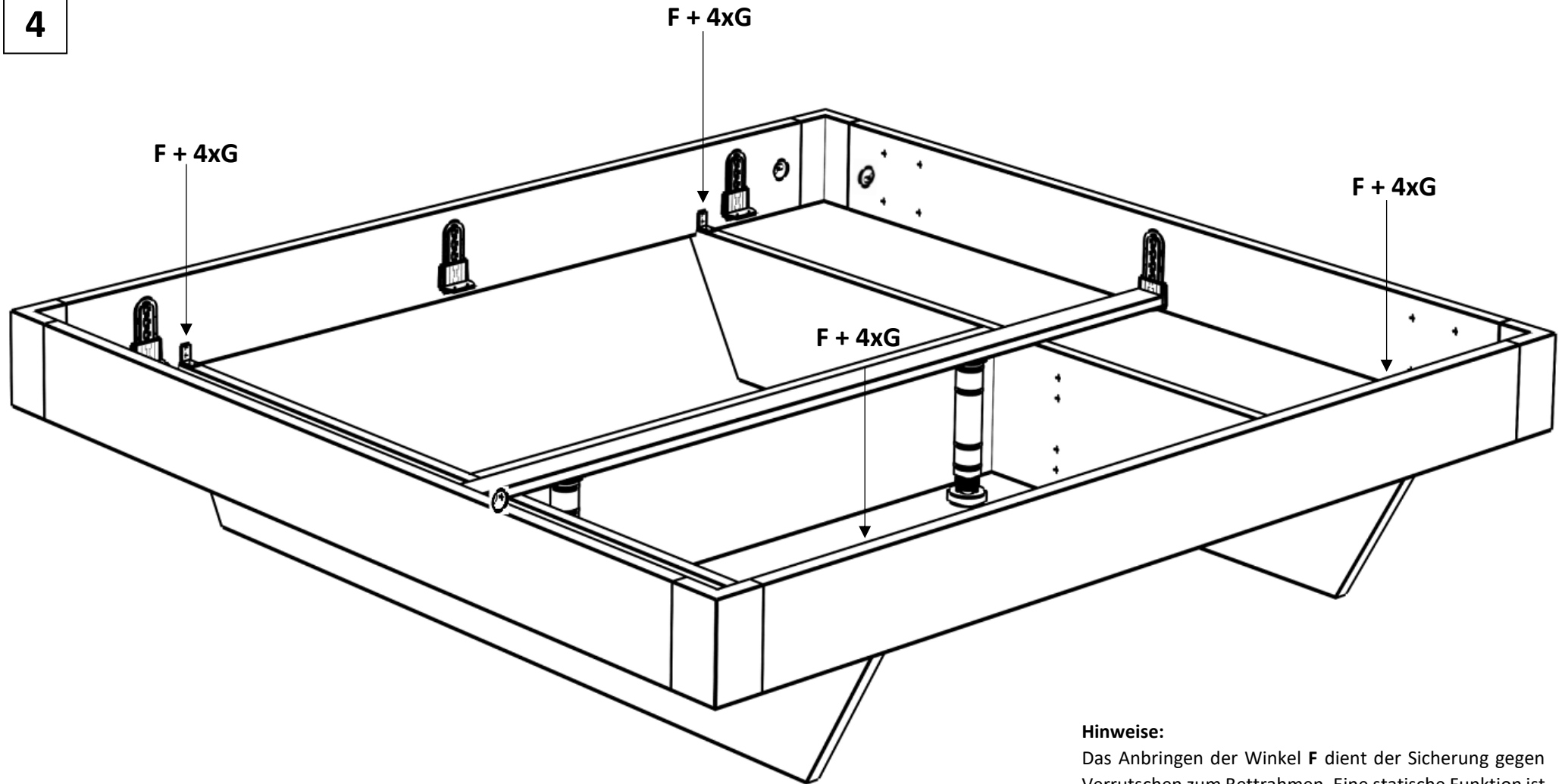
Hinweise:

Es ist wichtig das Gegenstück **D** bereits beim Zusammenstecken in Position zu bringen. Nur so kann ein problemloses Einfädeln auf Gewindestange **B** gewährleistet werden.

Schwebe-Holzunterbau

Kernbuche, Wildeiche
Massiv, geölt, stabverleimt

4



Hinweise:

Das Anbringen der Winkel **F** dient der Sicherung gegen Verrutschen zum Bettrahmen. Eine statische Funktion ist nicht vorgesehen.

Der hier dargestellte Bettrahmen dient lediglich der Veranschaulichung.