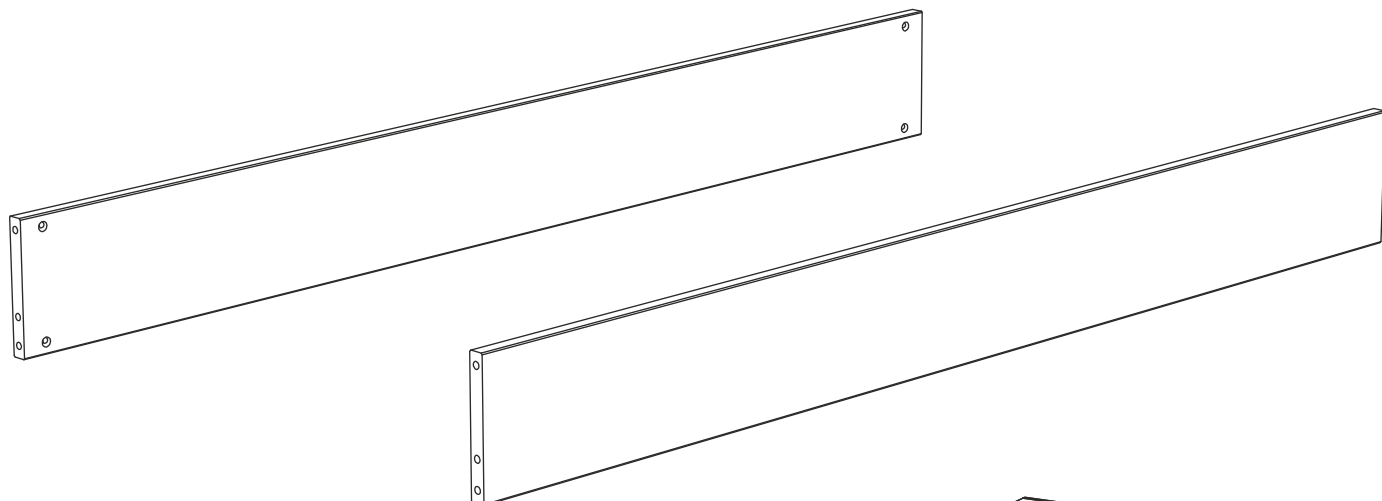


# Aufbauanleitung Umbauset für Babybett "Lunda"

## Instructions de montage du set de transformation pour lit bébé « Lunda »

### Montagehandleiding voor ombouwset voor babybed "Lunda"



#### Bitte beachten:

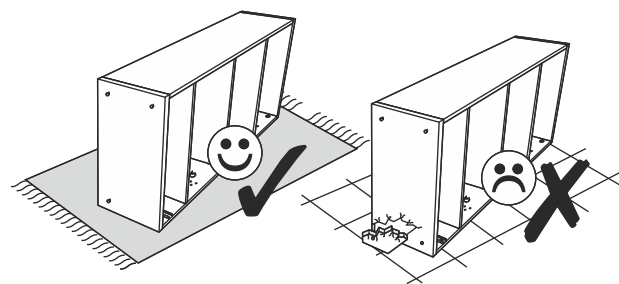
Aufgrund der meist handwerklichen und individuellen Fertigung dieses Artikels kann es zu leichten Spuren von Schleifstaub auf den Produkteinzelnteilen kommen. Bitte wischen Sie diese mit einem Baumwolltuch einfach ab.

#### Remarque :

En raison de la fabrication généralement artisanale et individuelle de cet article, de légères traces de poussière de ponçage peuvent apparaître sur les différentes pièces du produit. Veuillez les essuyer simplement avec un chiffon en coton.

#### Let op:

Omdat dit artikel grotendeels met de hand is gemaakt en op maat is gemaakt, kunnen er lichte sporen van schuurstof op de afzonderlijke productonderdelen zitten. Veeg deze er eenvoudigweg af met een met een katoenen doek.

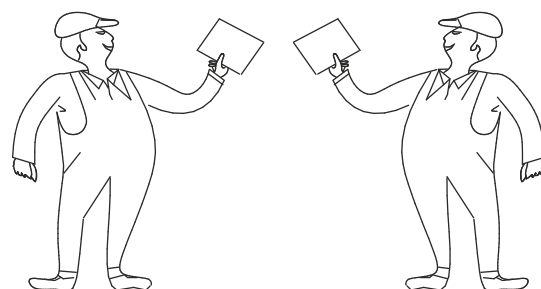


Möbel sollten auf einem Teppich oder einer anderen weichen Unterlage montiert werden, um nicht zu zerkratzen.

Les meubles doivent être montés sur un tapis ou une autre surface douce pour ne pas les rayer.

Meubels moeten op een tapijt of ander zacht oppervlak worden geplaatst om krassen te voorkomen.

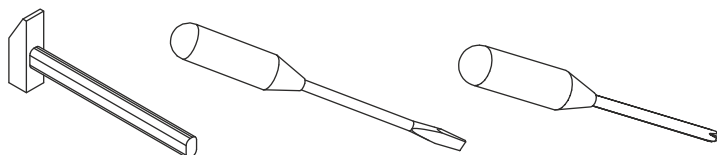
Aufbau mit 2 Personen  
Montage par 2 personnes  
Montage met 2 personen



#### Benötigte Werkzeuge (ausschließlich)

Outils nécessaires (non inclus)

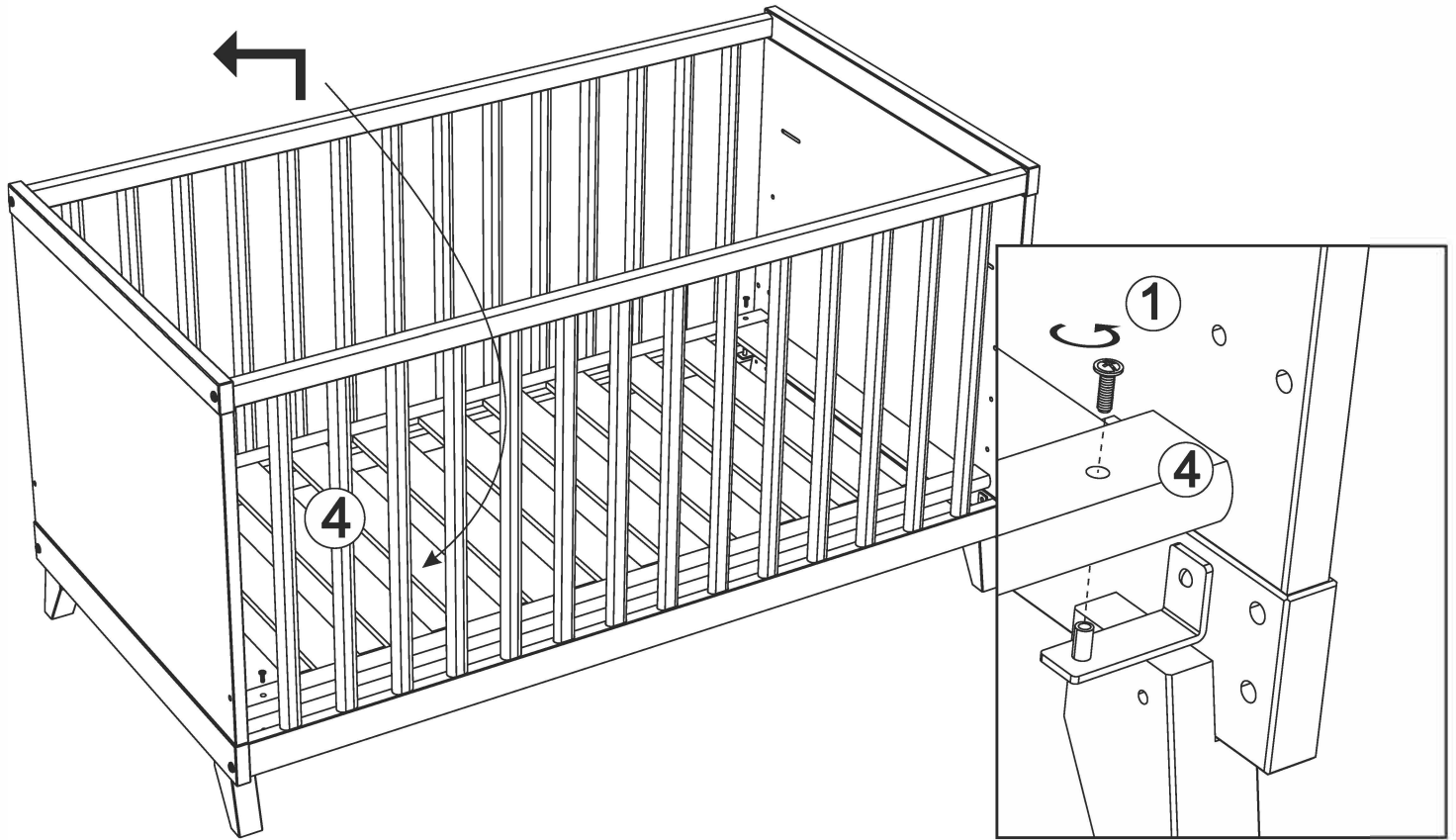
Gereedschap vereist (niet meegeleverd)



1

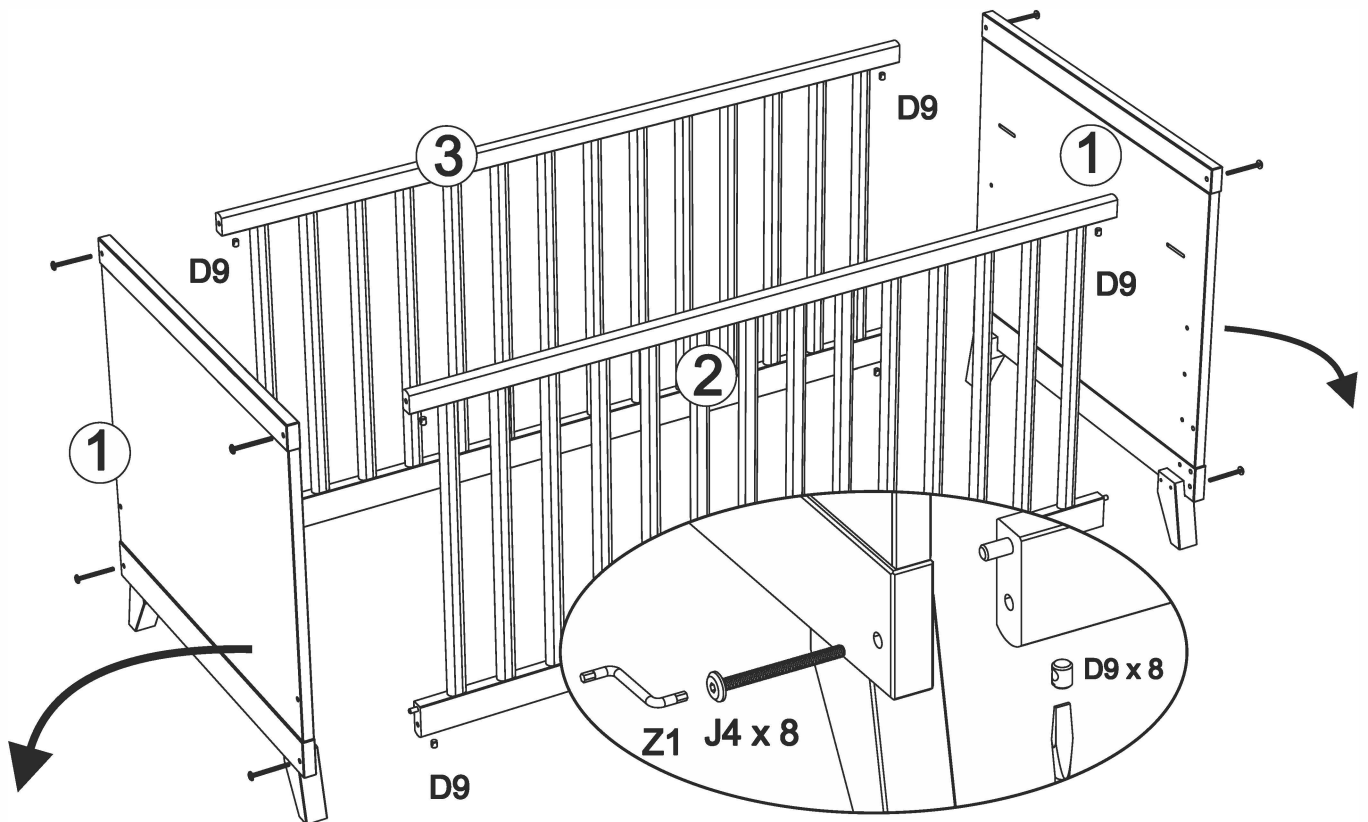
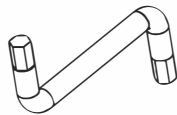


PZ2

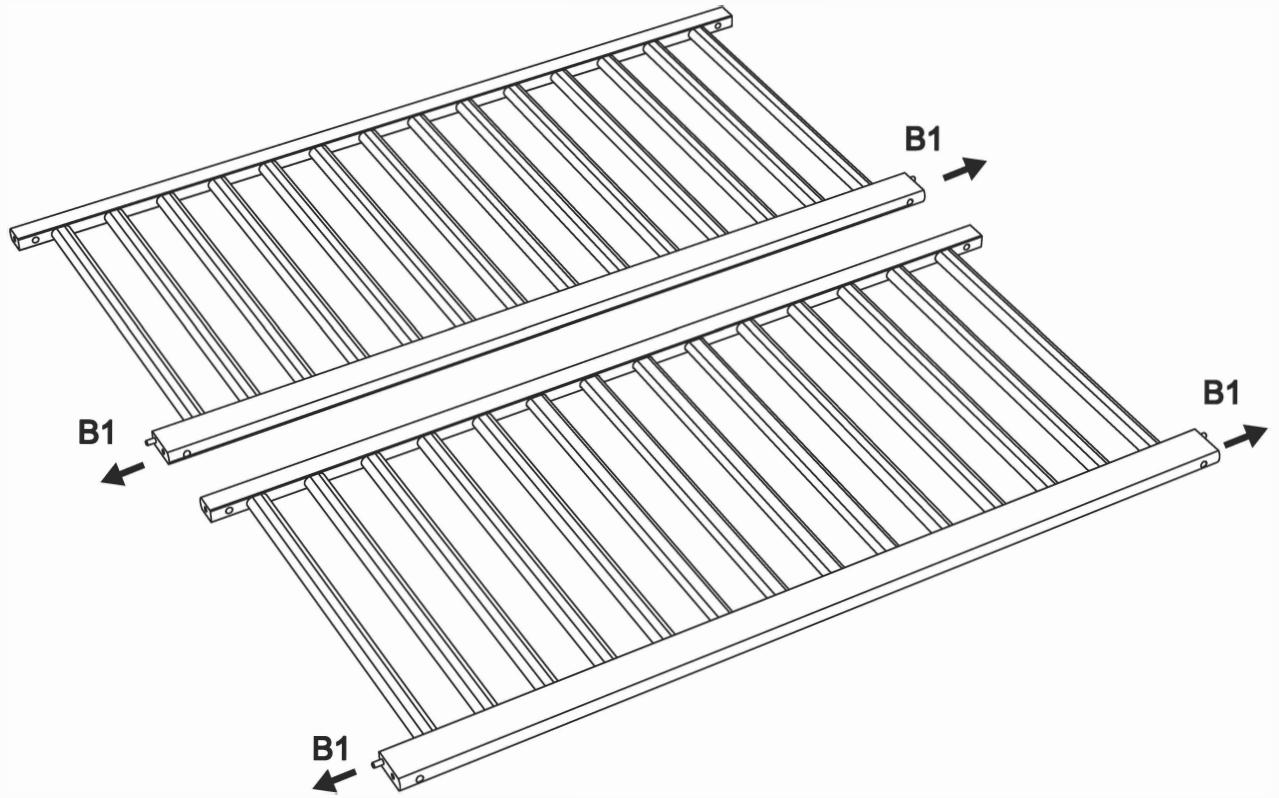


2

Z1 x 1

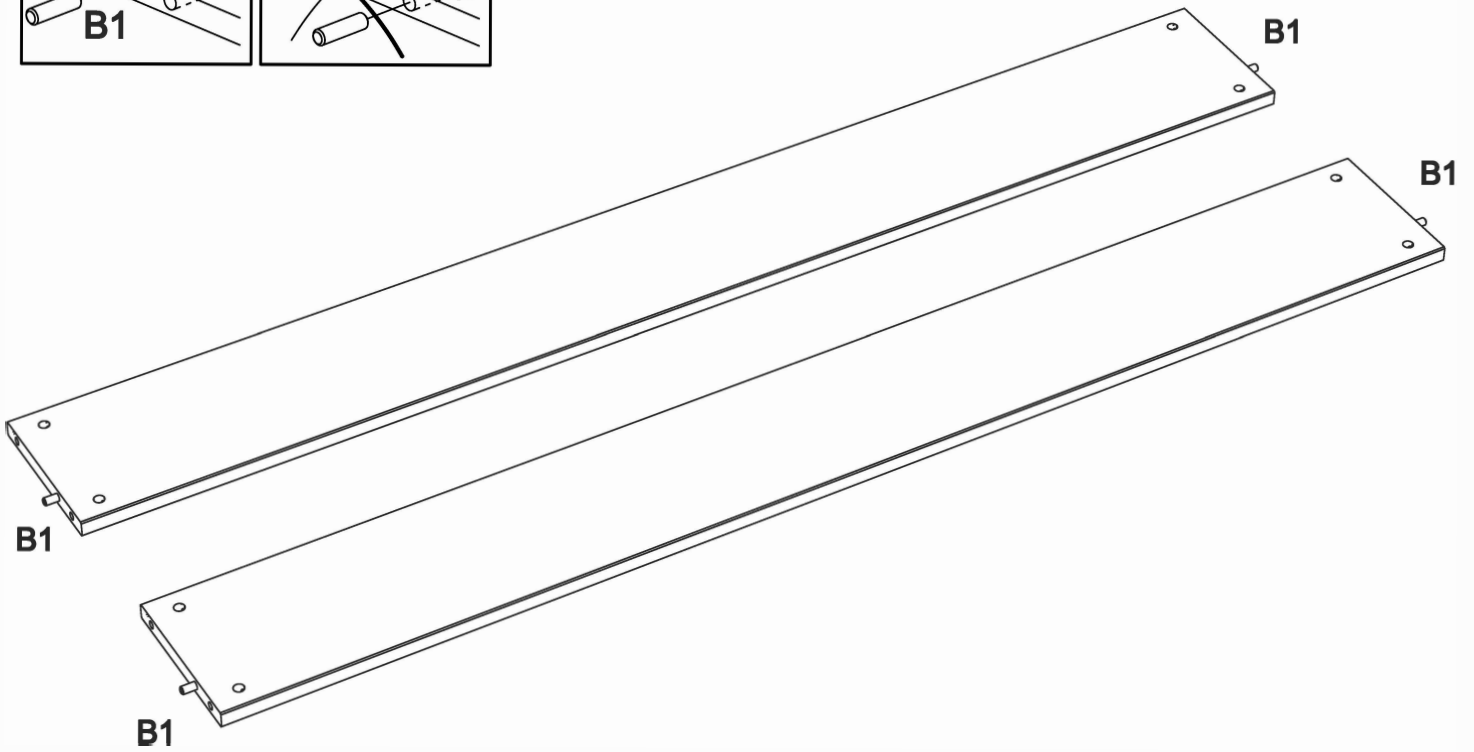
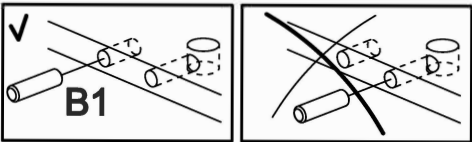
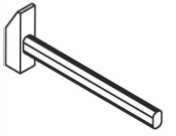
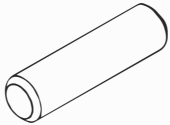


3



4

B1 x 4

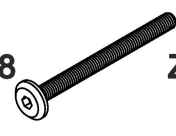


5

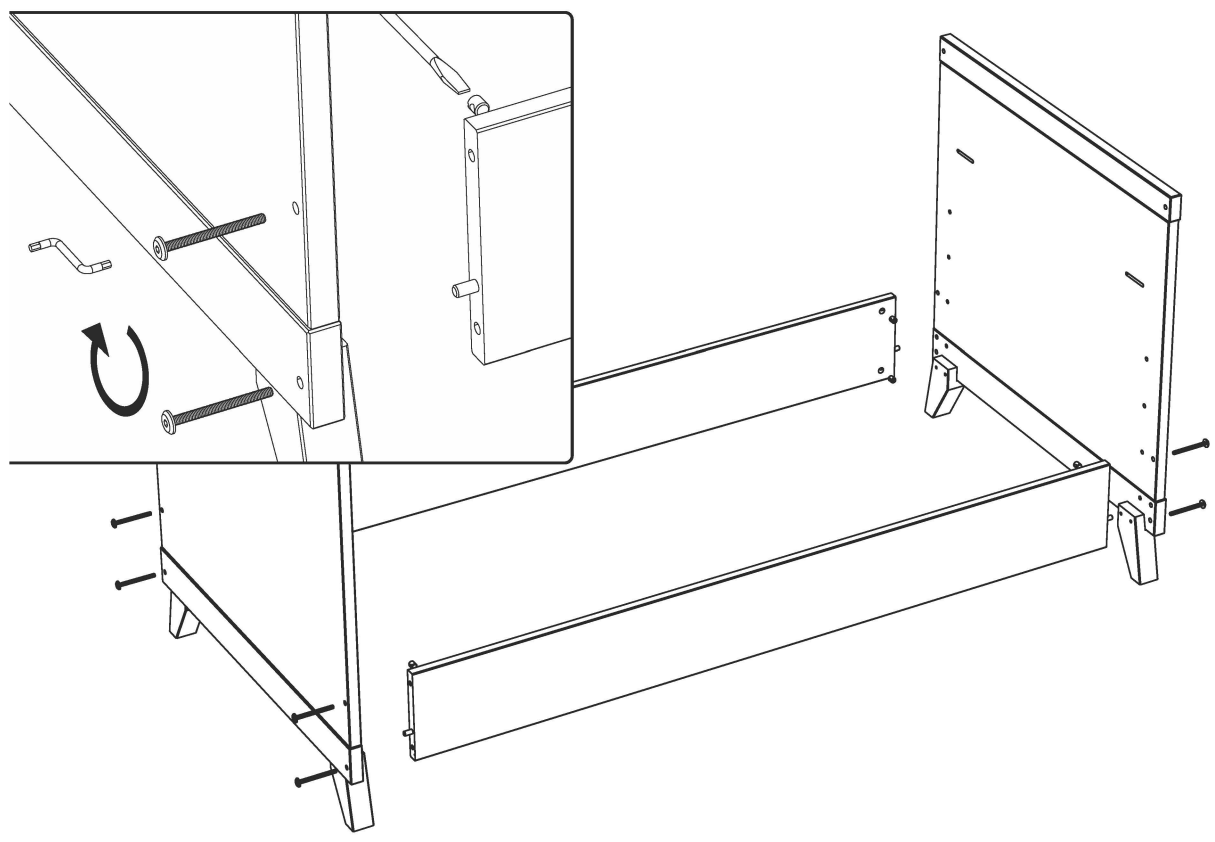
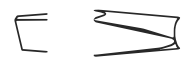
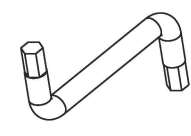
D9 x 8



J4 x 8

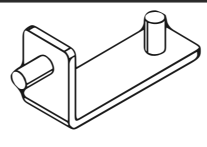


Z1 x 1



6

L16 x 4



J35 x 4



PZ2

