

BEISPIEL 3

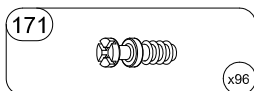
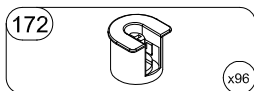
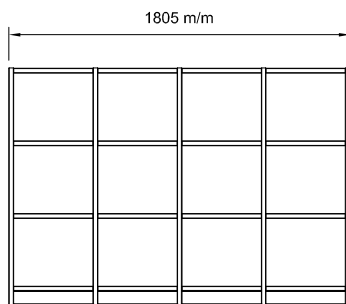
Bestehend aus:

1x 304 Regal

4x 901 Holztür

2x 904 Glastür mit Boden und Licht

304

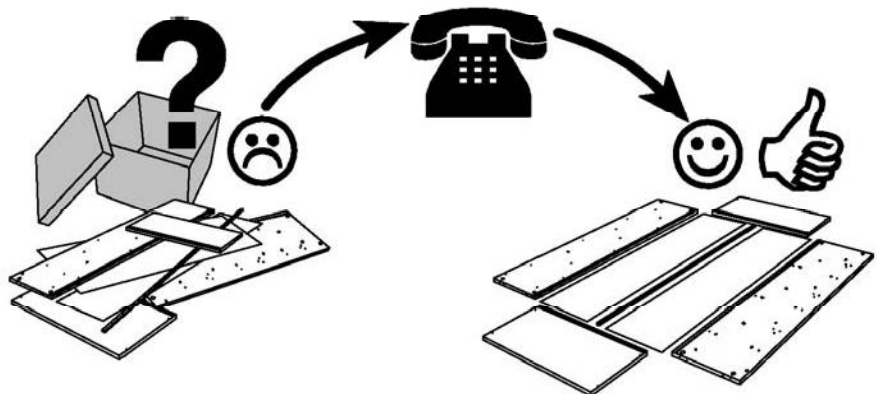
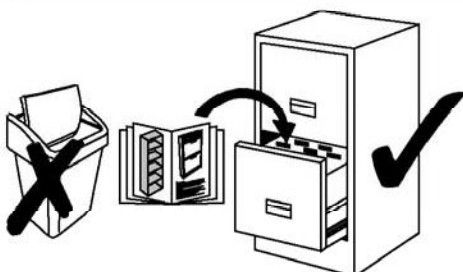


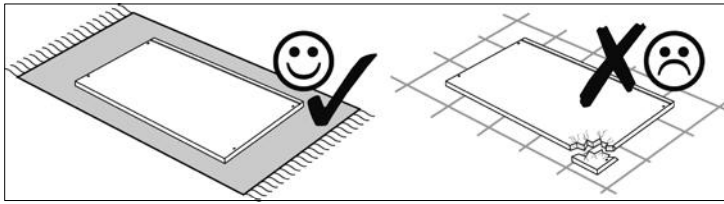
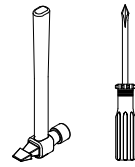
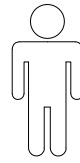
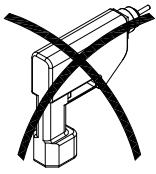
Service • Dienstverlening • Serwis • Servis • Сервисная служба • Assistenza • Szerviz

Name • Nom • Nome • Naam • Nazwa • Jméno •
Názov • Név • Denumire • Isim • Название

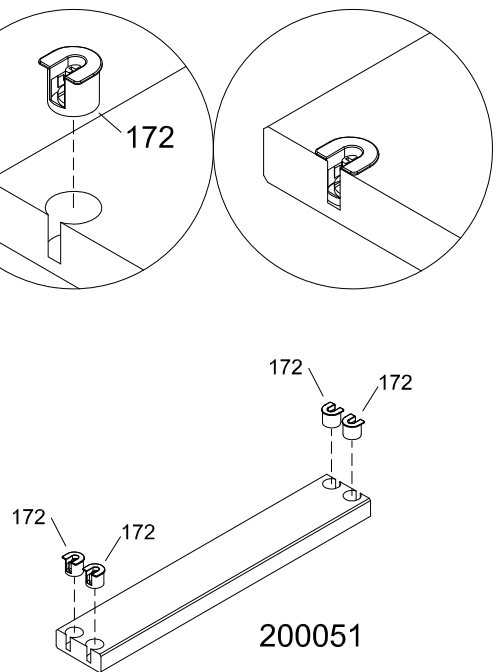
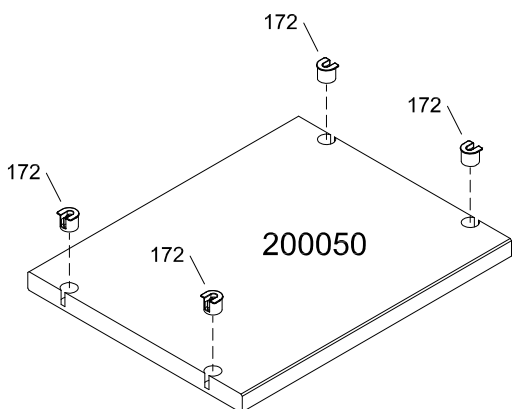
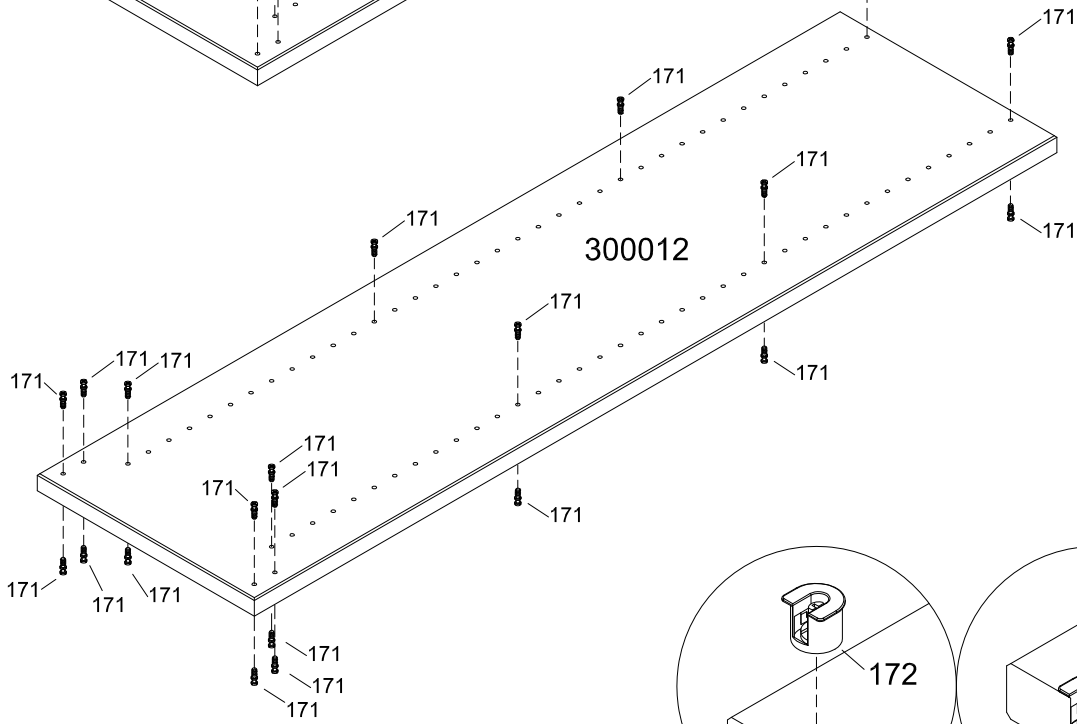
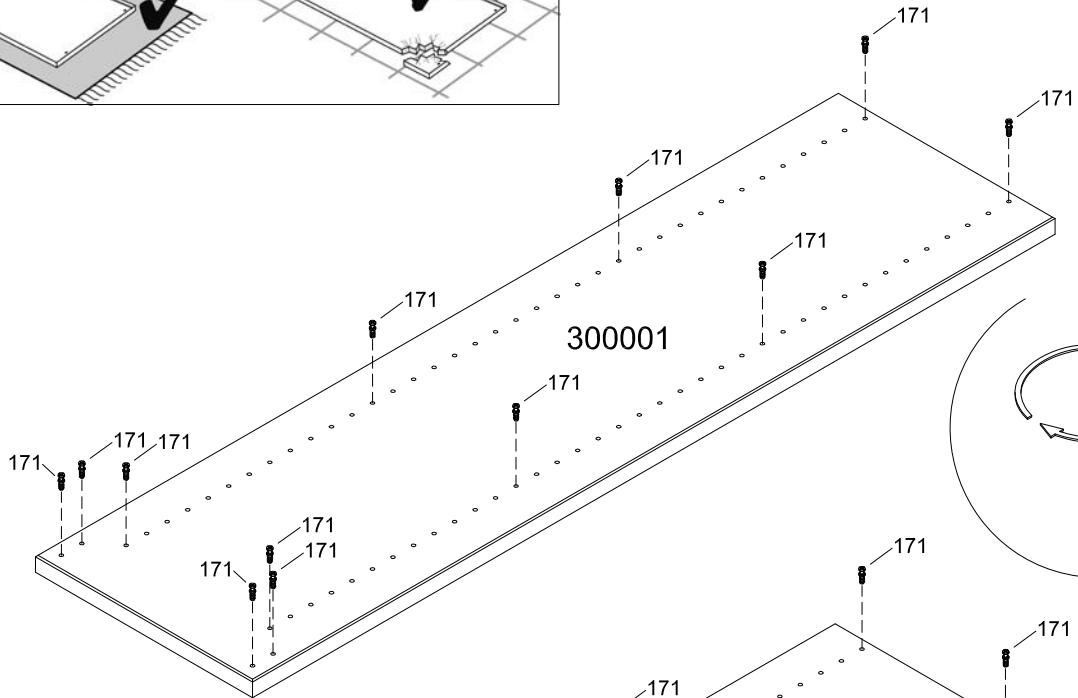
Nr. • No. • N° • Номер • Č. • Sz

Typ • Type • Tip • Tipus • Типо • Тип

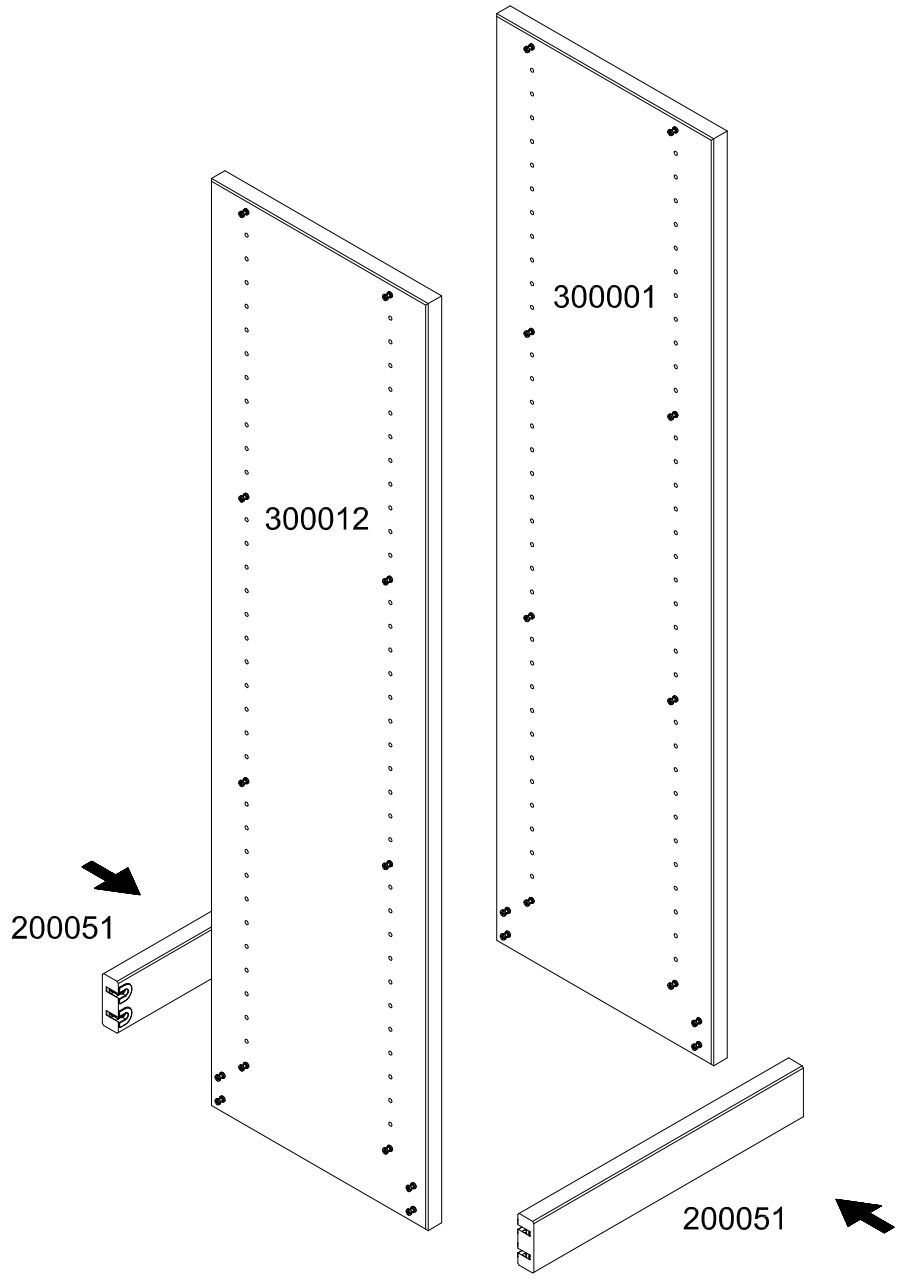
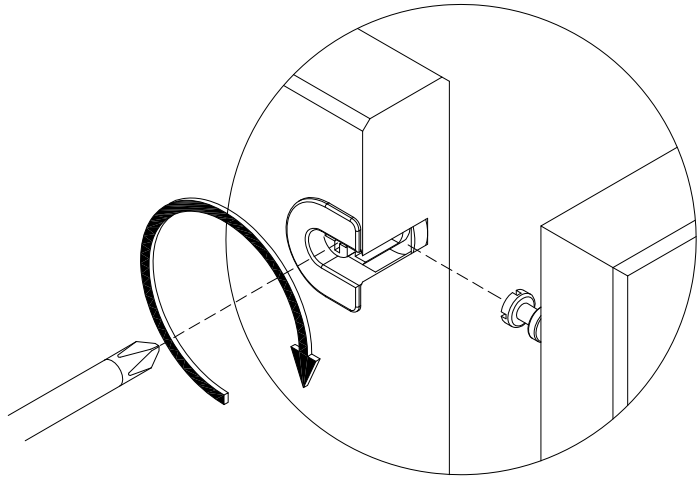




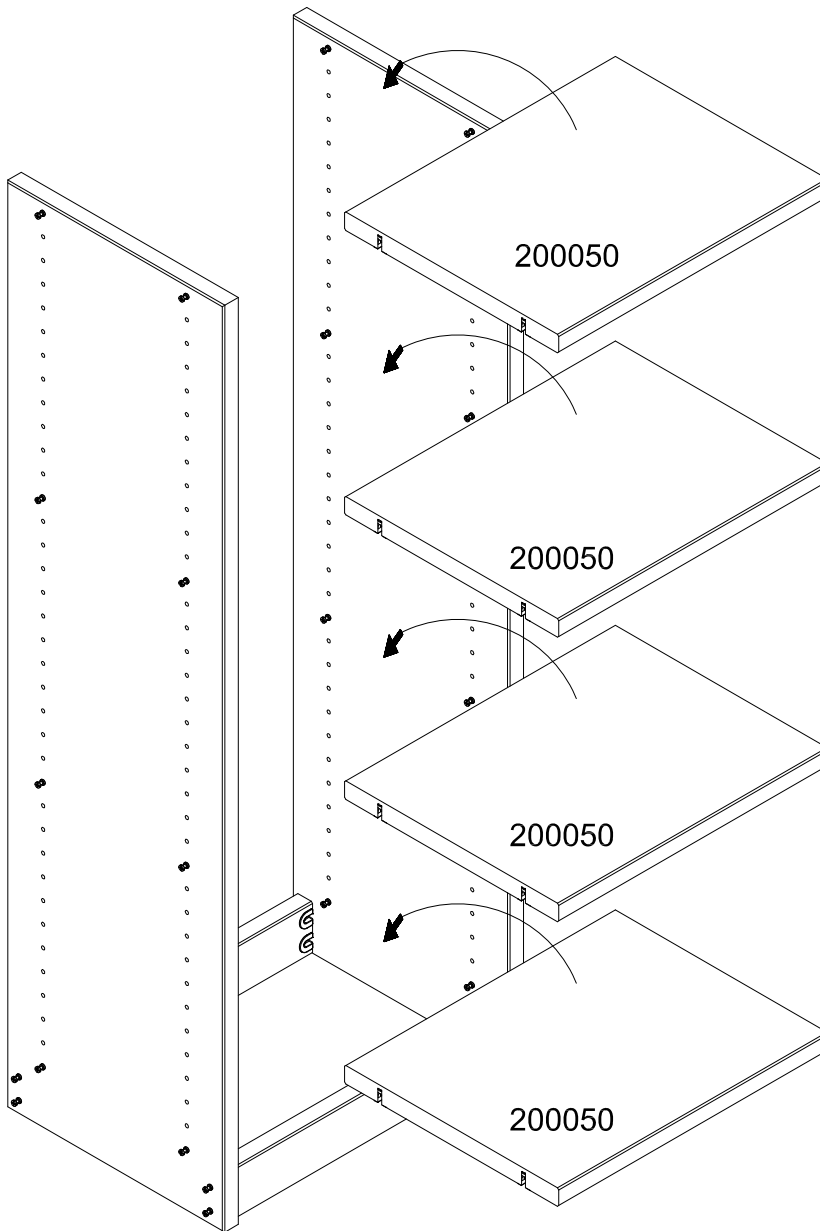
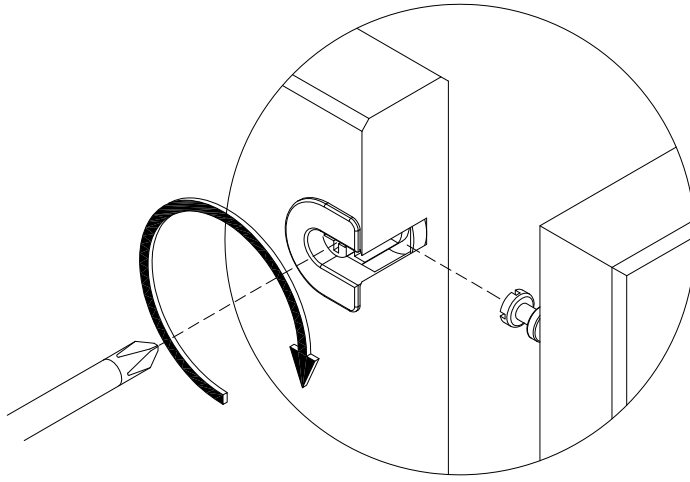
1



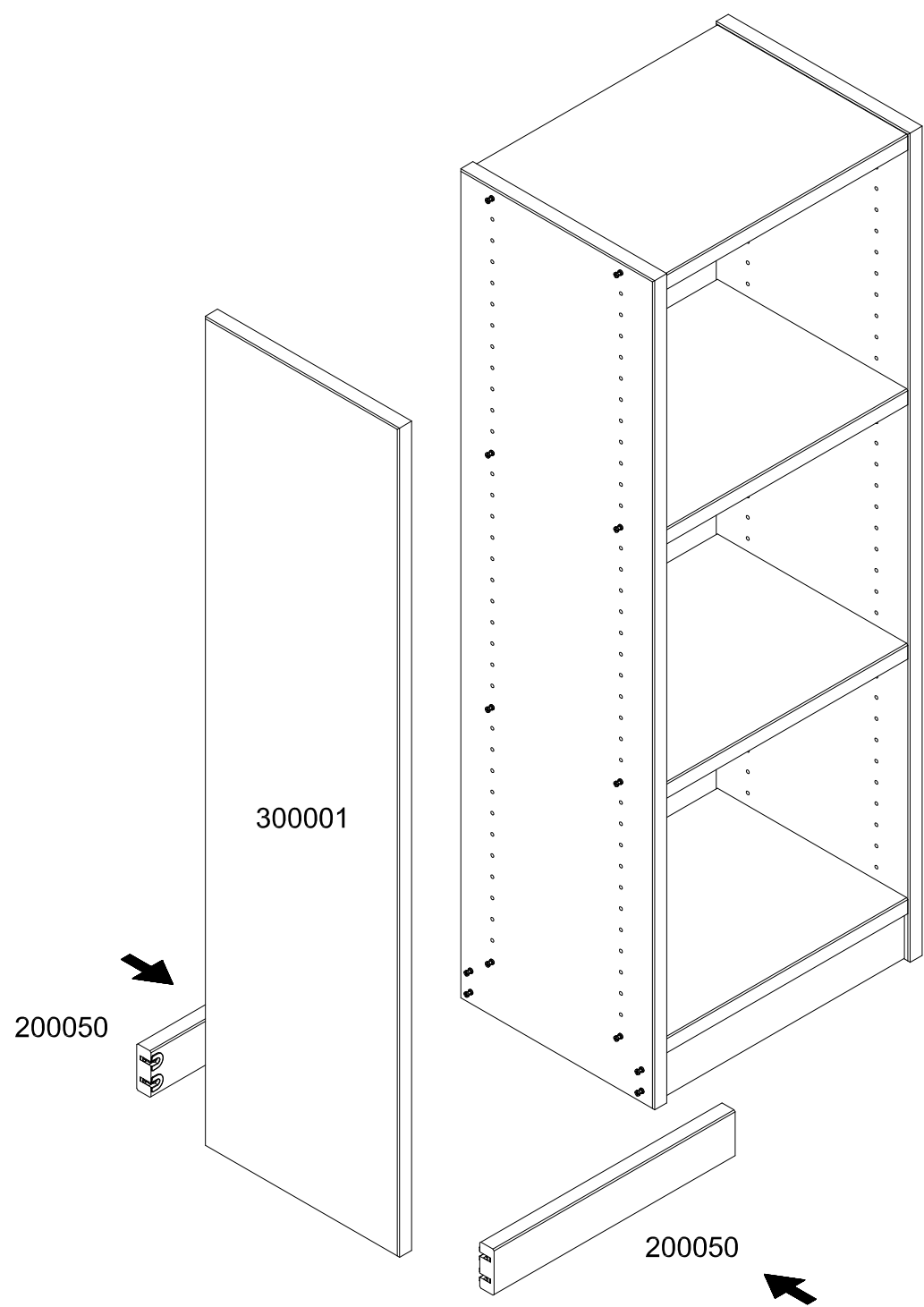
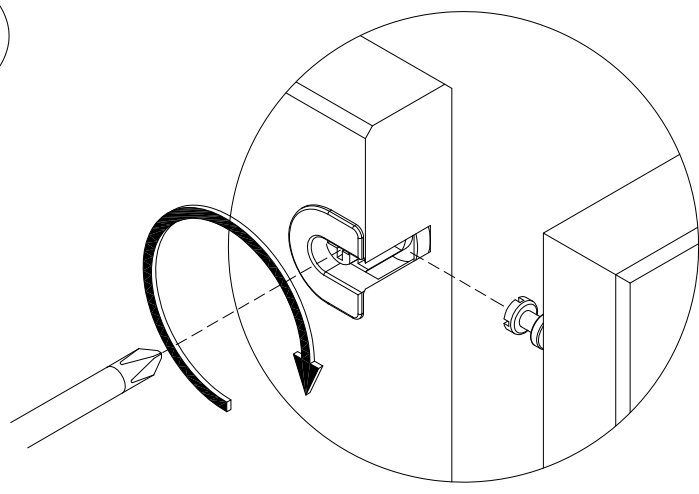
2



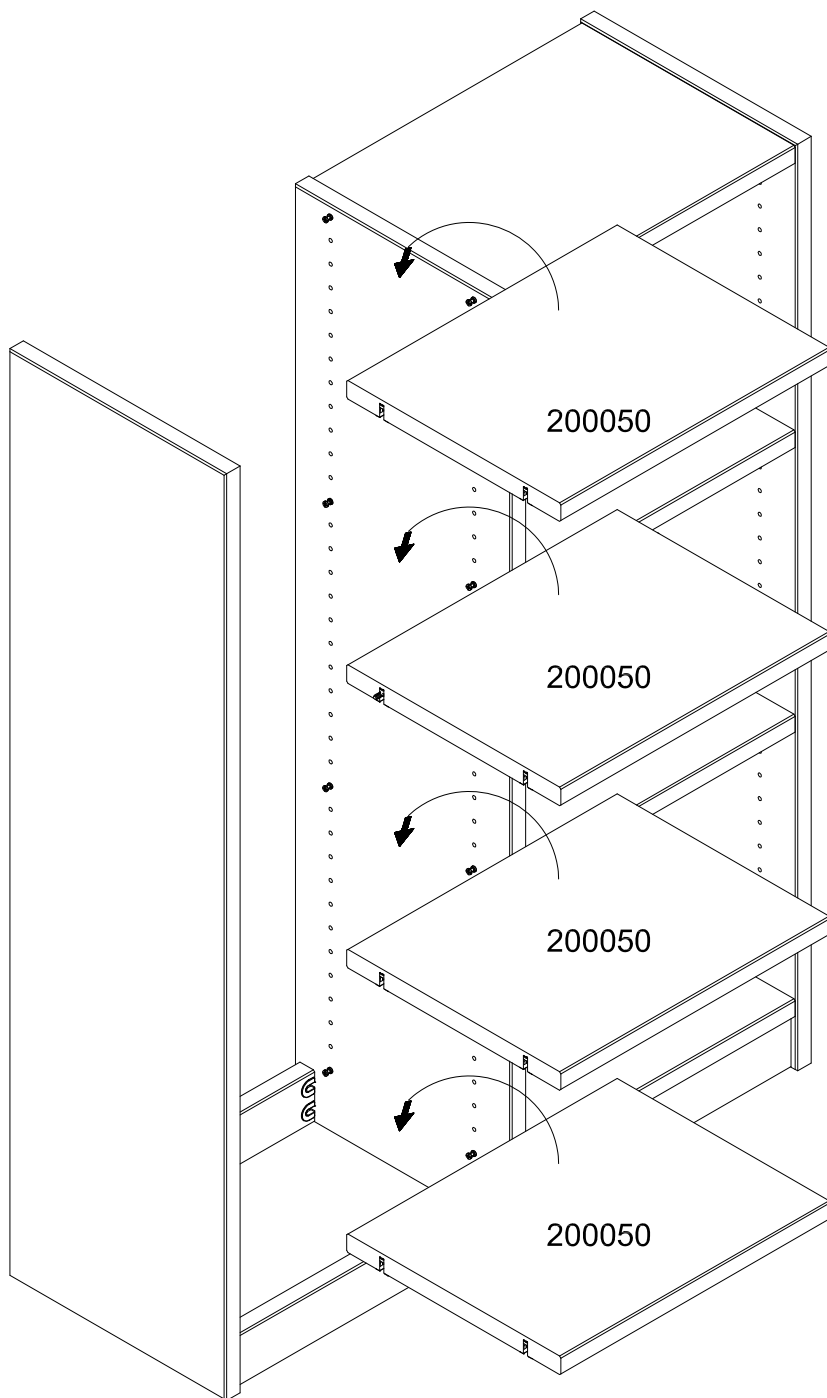
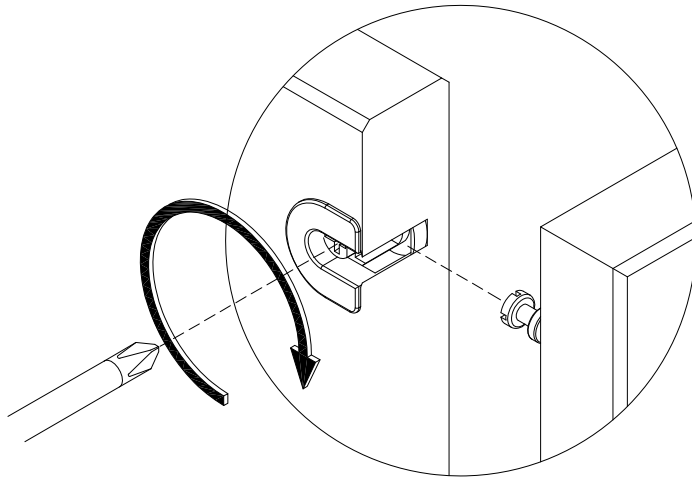
3



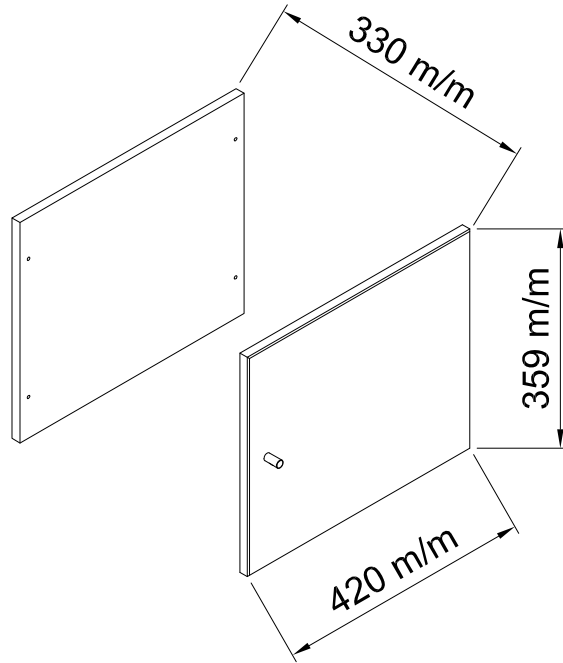
4



5



901-92

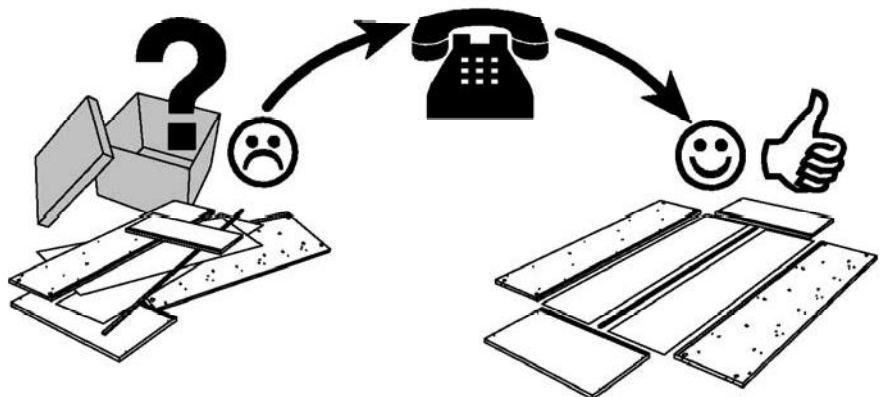
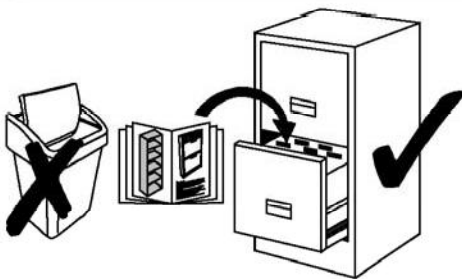


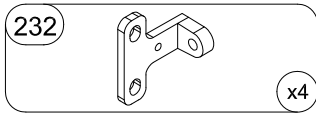
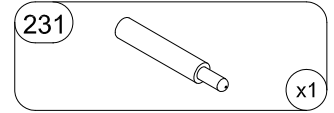
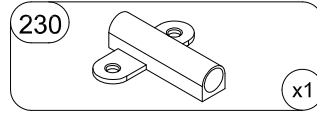
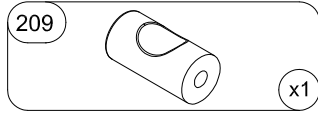
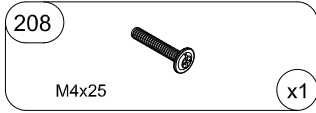
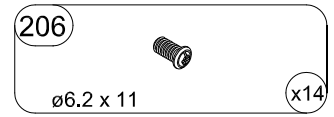
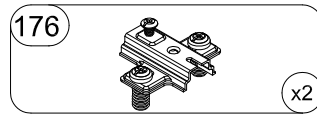
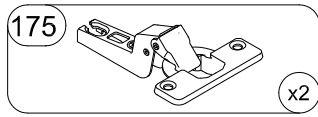
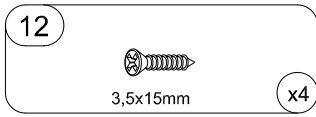
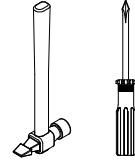
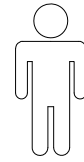
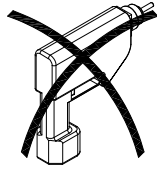
Service • Dienstverlening • Serwis • Servis • Сервисная служба • Assistenza • Szerviz

*Namo • Nom • Nome • Naam • Nazwa • Имя •
Nàzoν • Név • Deputire • Isim • Название*

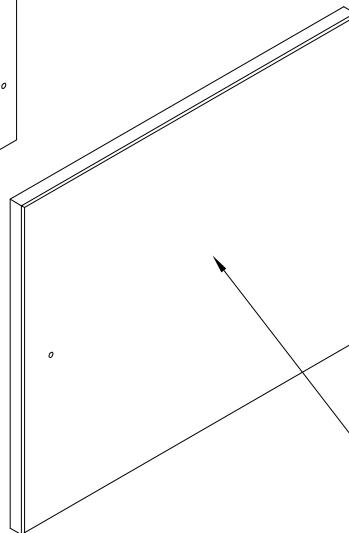
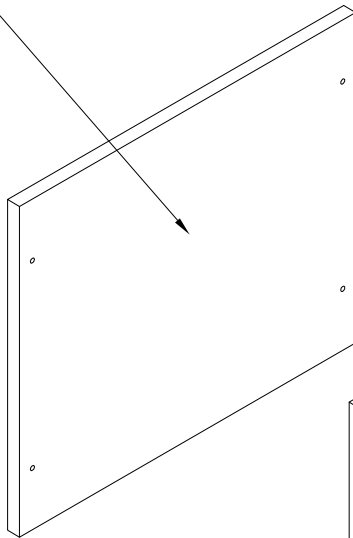
Nr. • No. • N° • Номер • Č. • Sz

Tур • Type • Tip • Tipus • Tipo • Тип



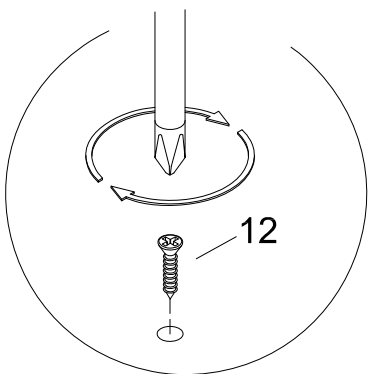
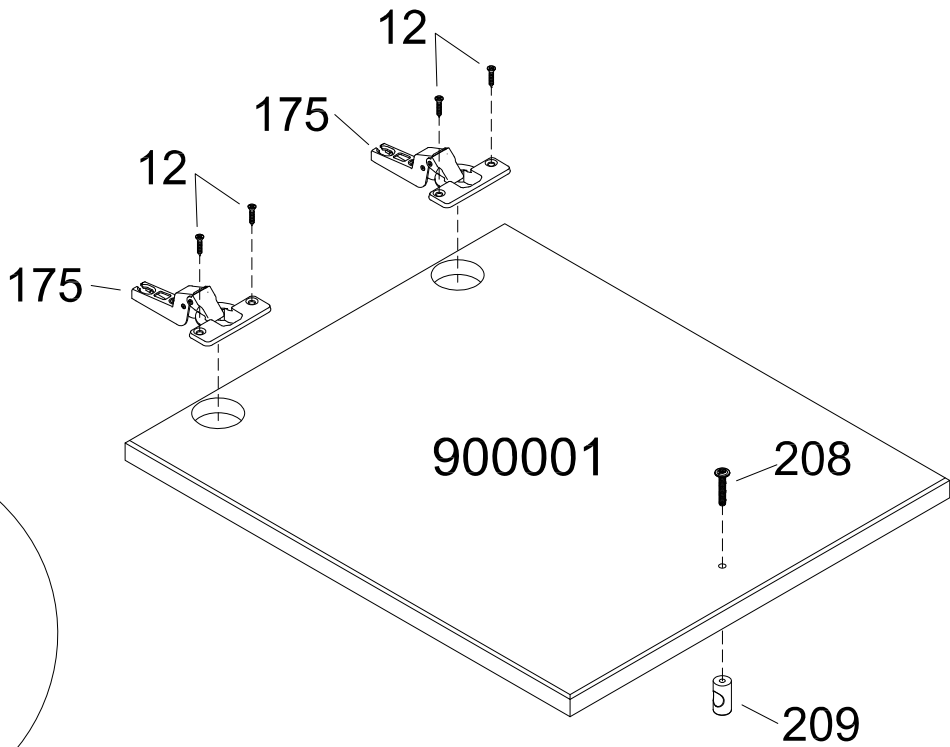
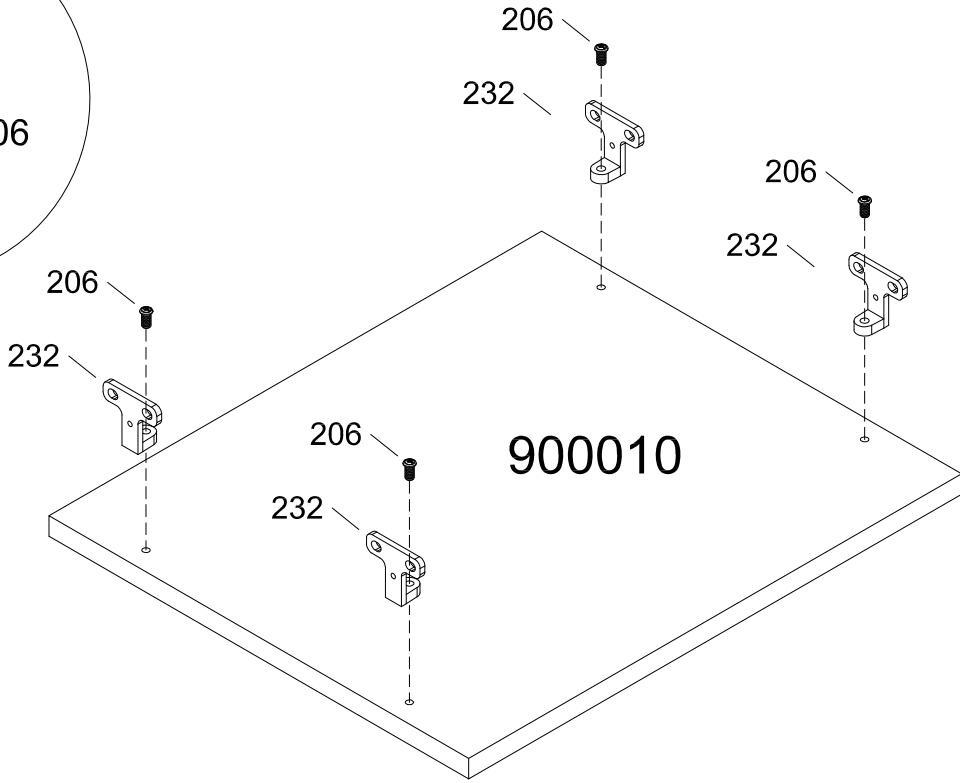
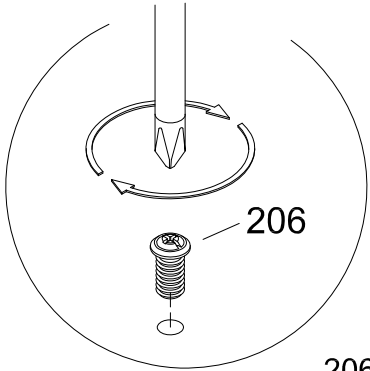
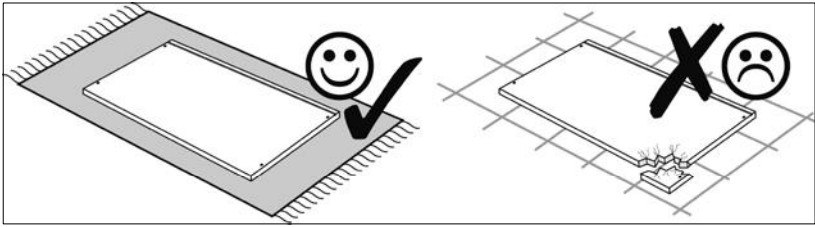


900010

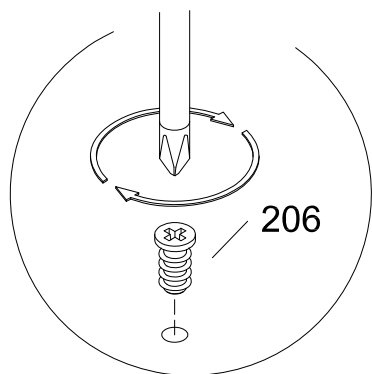
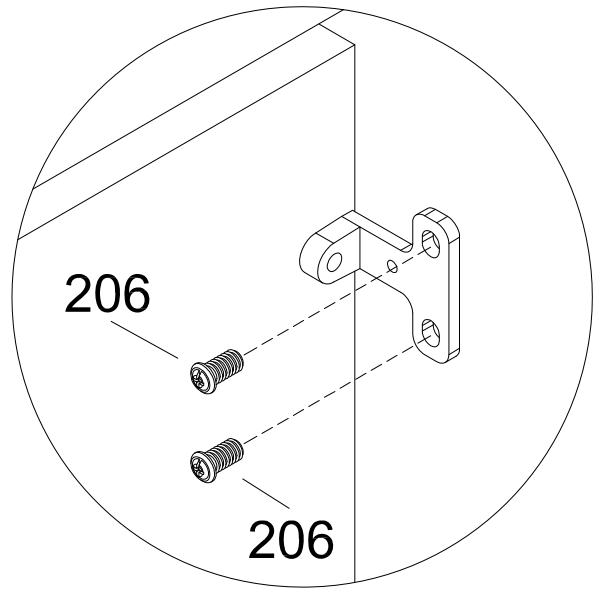
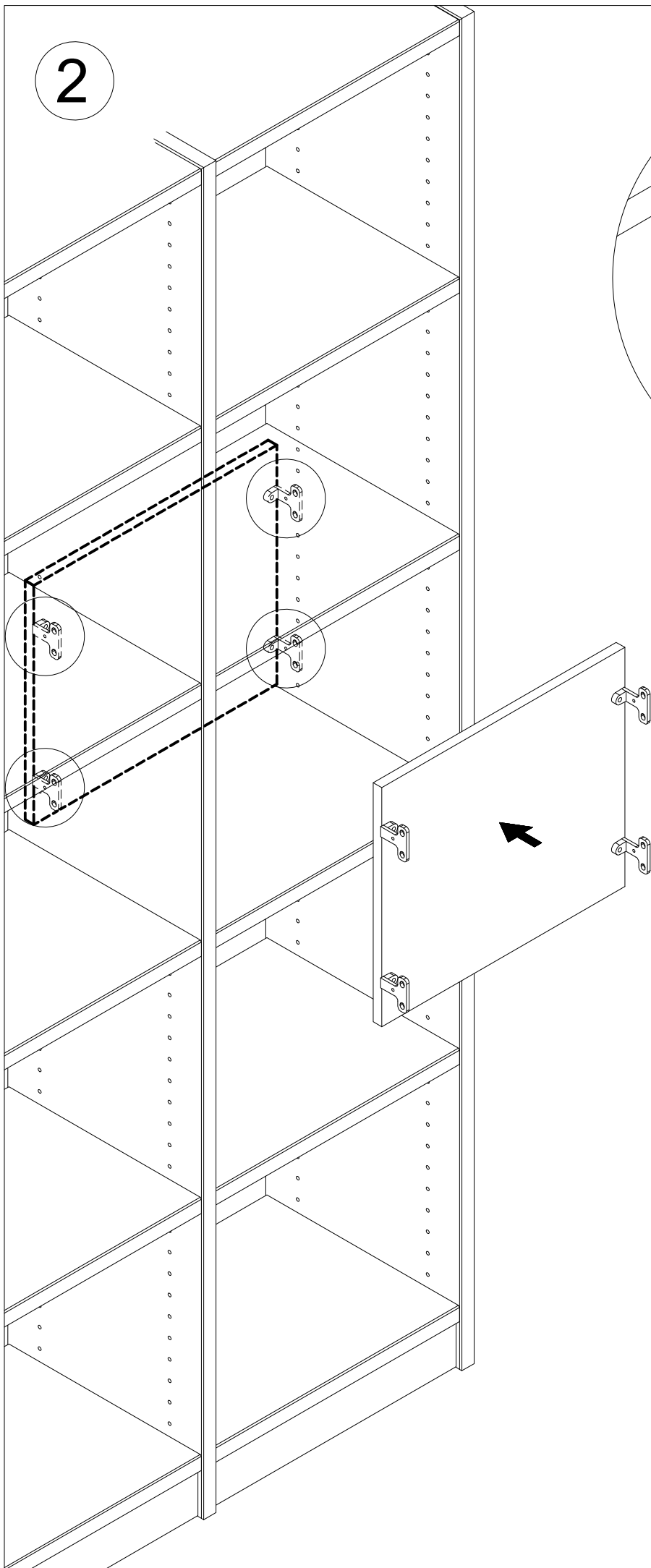


900001

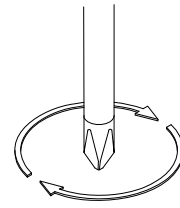
1



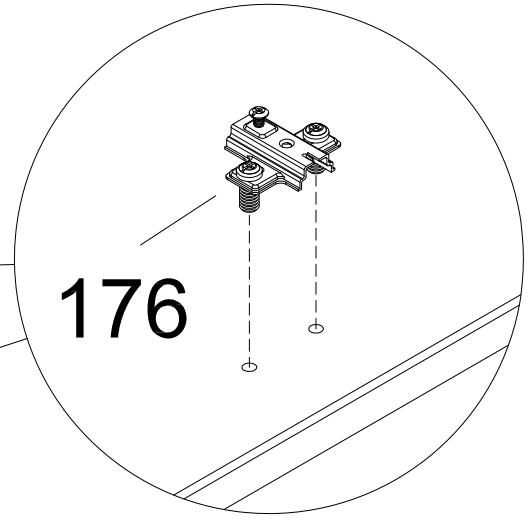
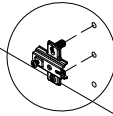
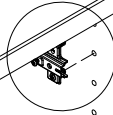
2



3



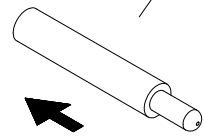
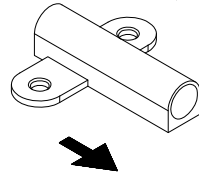
176



4

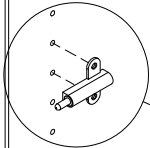
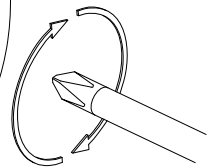
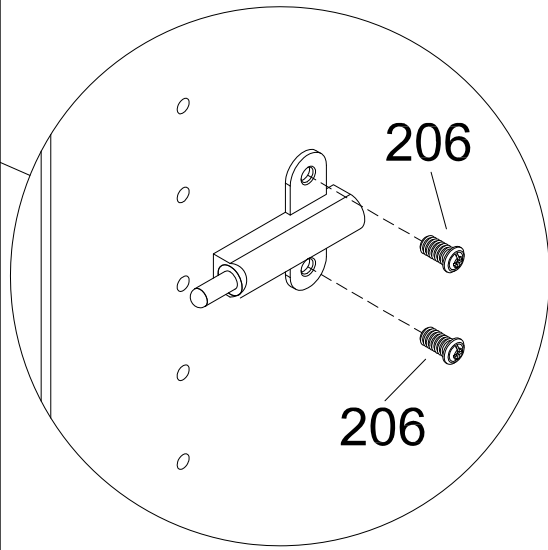
230

231

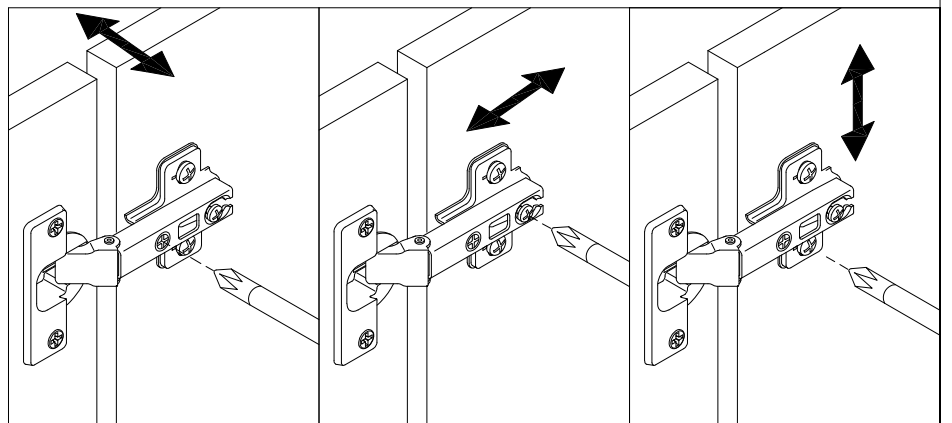
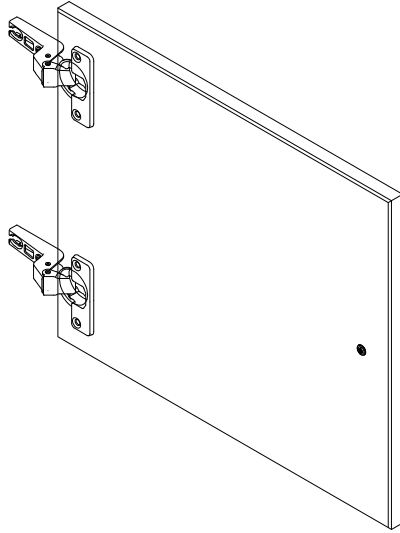
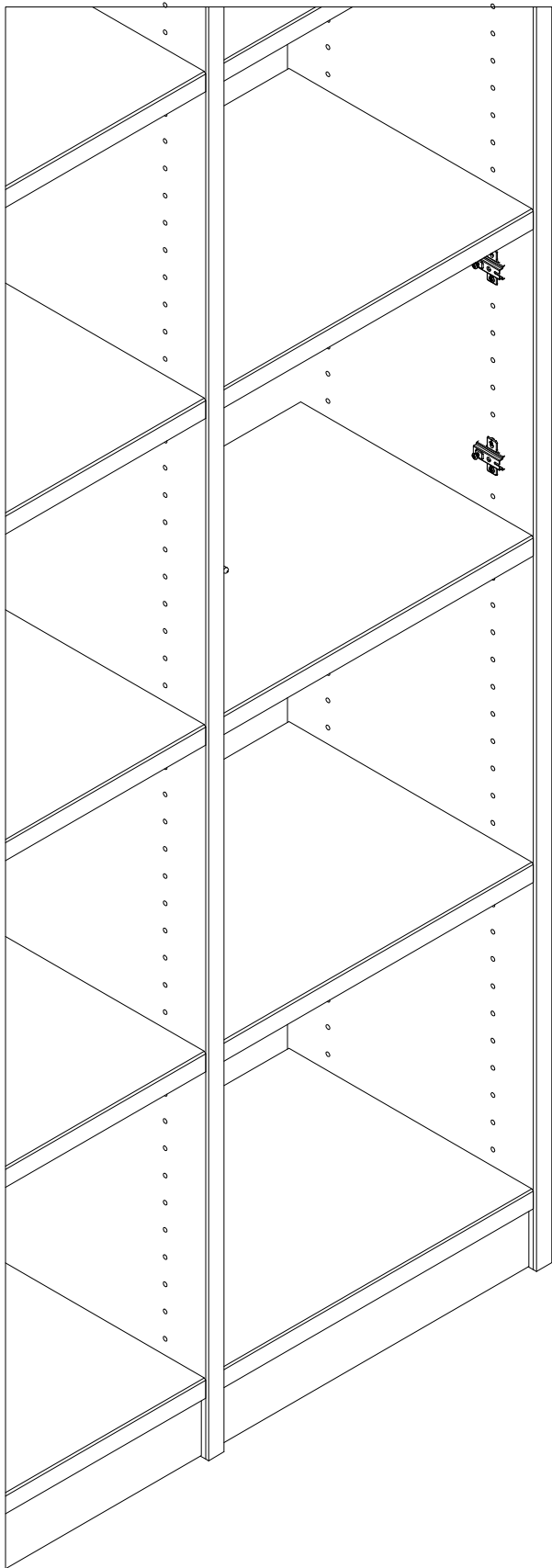


206

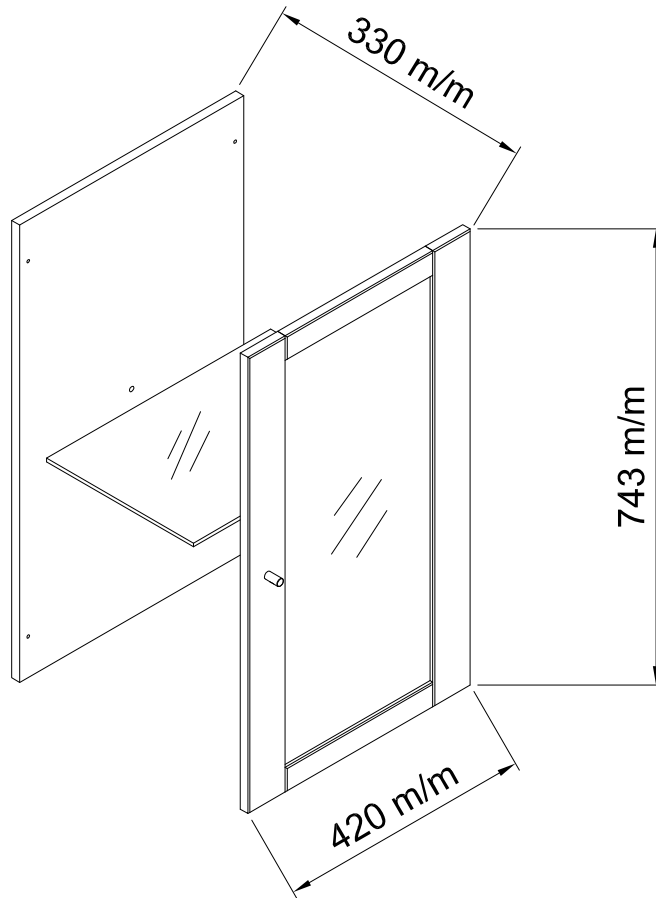
206



5



904-92

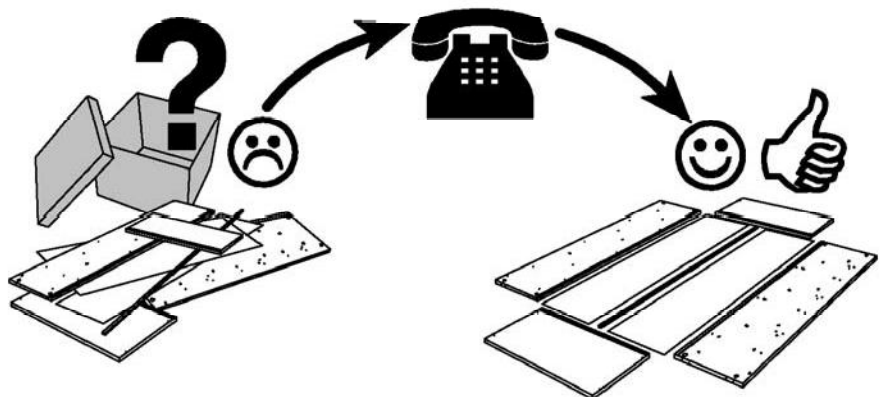
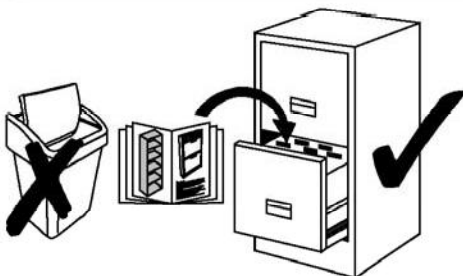


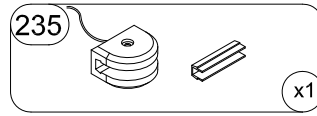
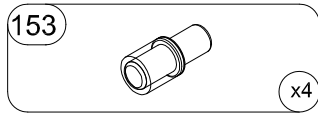
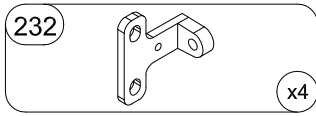
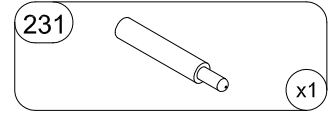
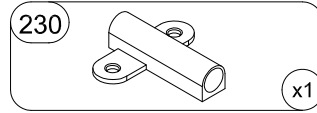
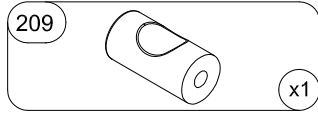
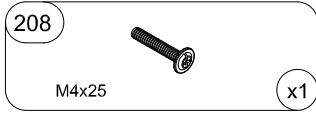
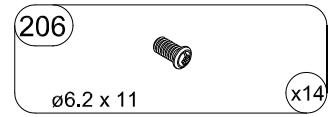
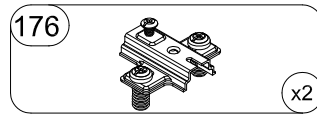
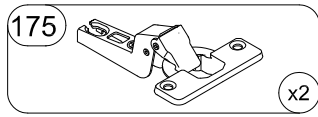
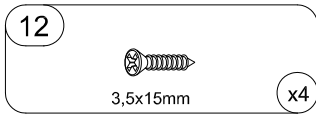
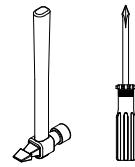
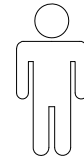
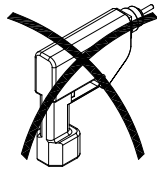
Service • Dienstverlening • Serwis • Servis • Сервисная служба • Assistenza • Szerviz

*Namo • Nom • Nome • Naam • Nazwa • Имя •
Nàzon • Név • Deputire • Isim • Название*

Nr. • No. • N° • Номер • Č • Sz

Tур • Type • Tip • Tipus • Tipo • Тип

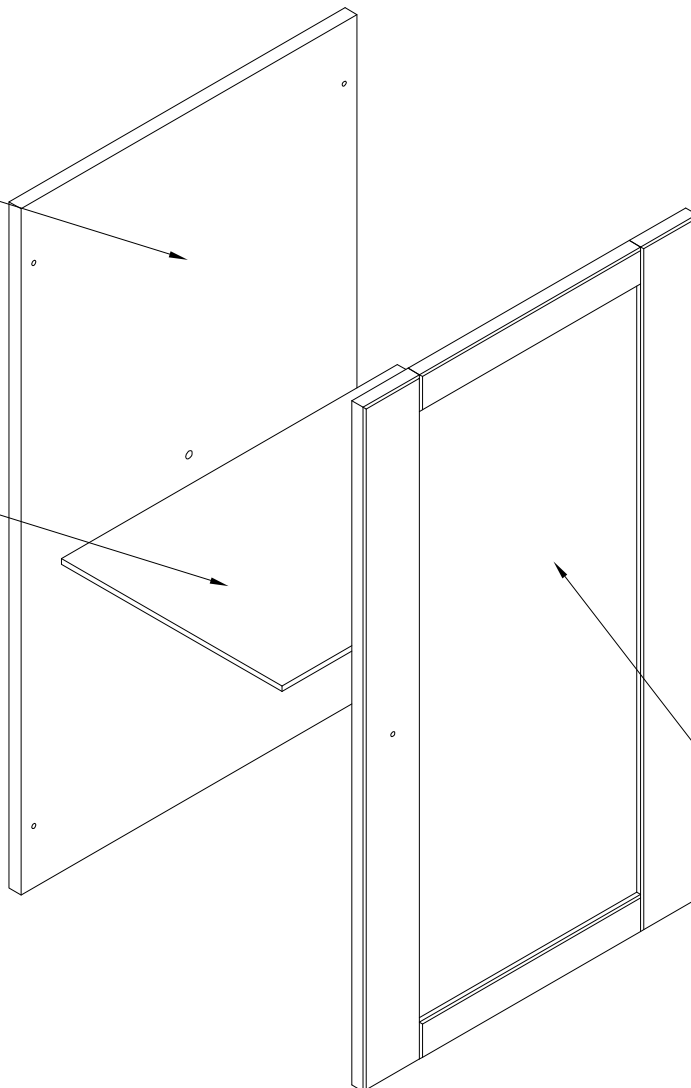




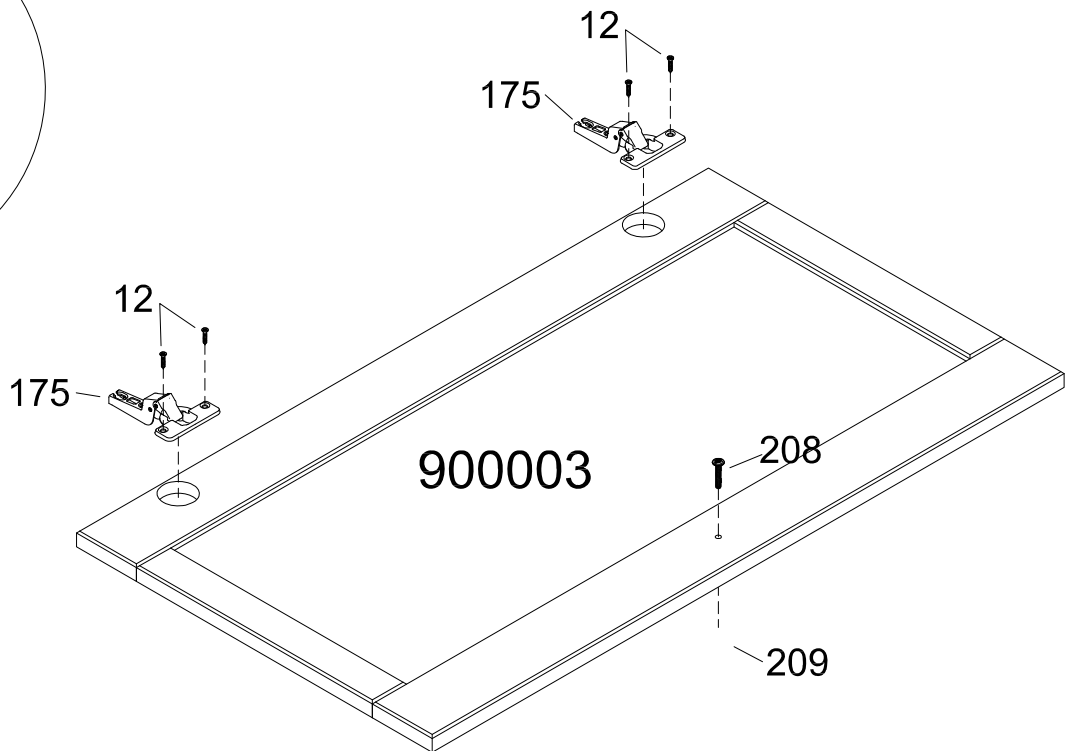
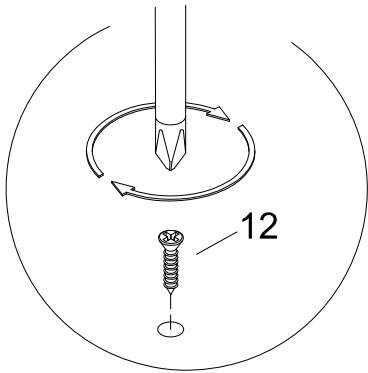
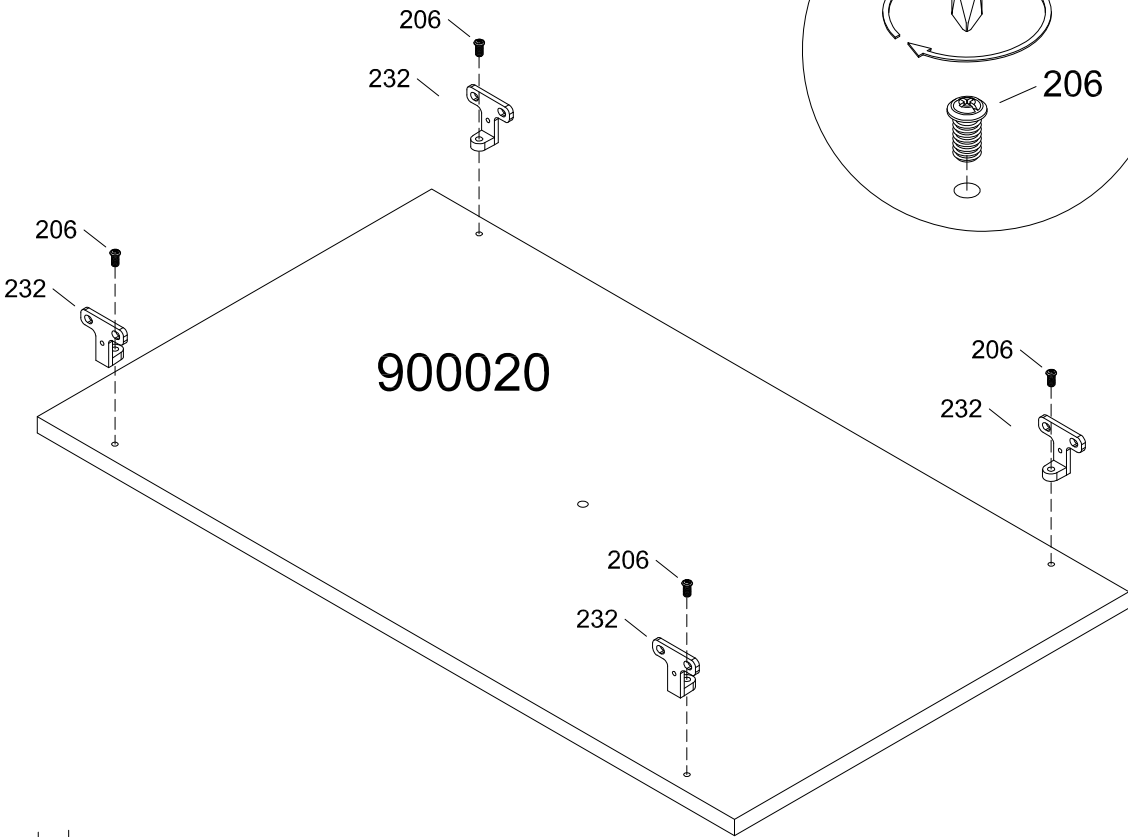
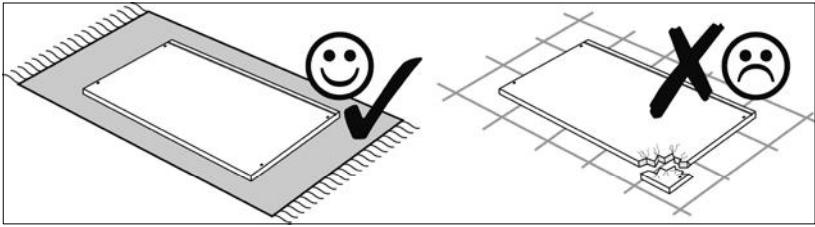
900020

900030

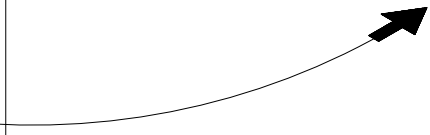
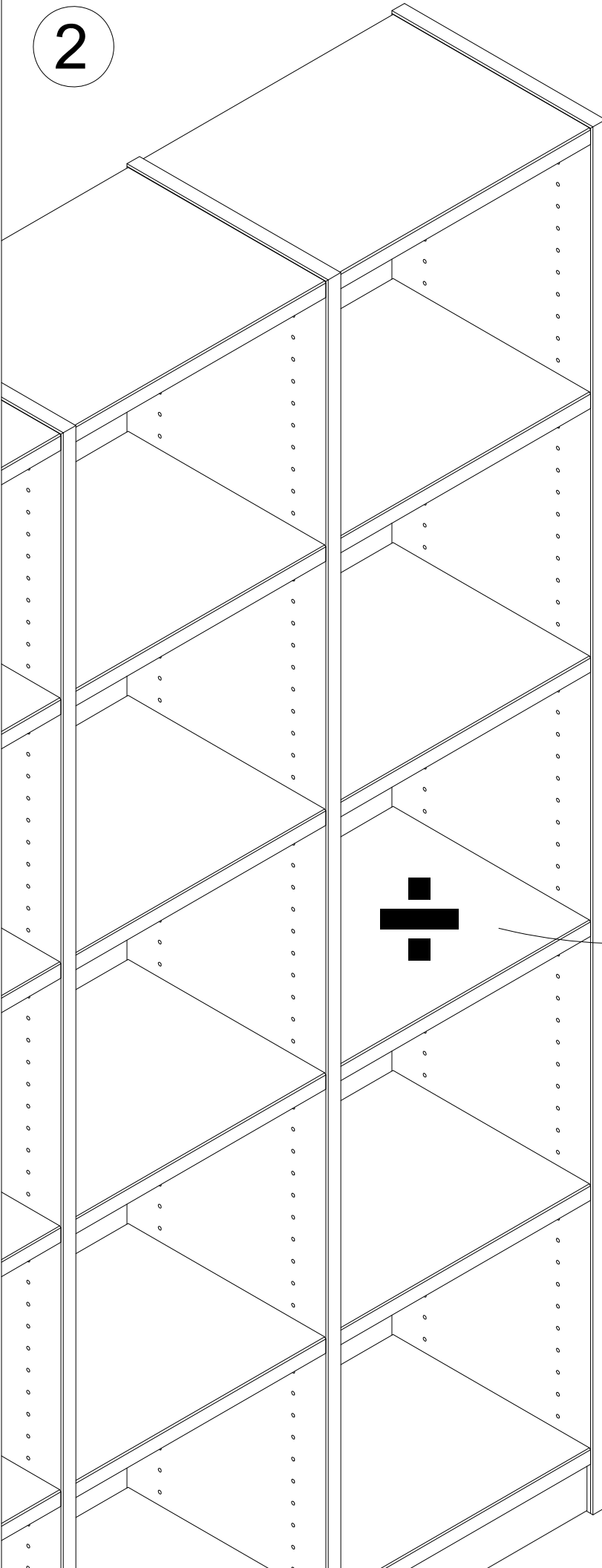
900003



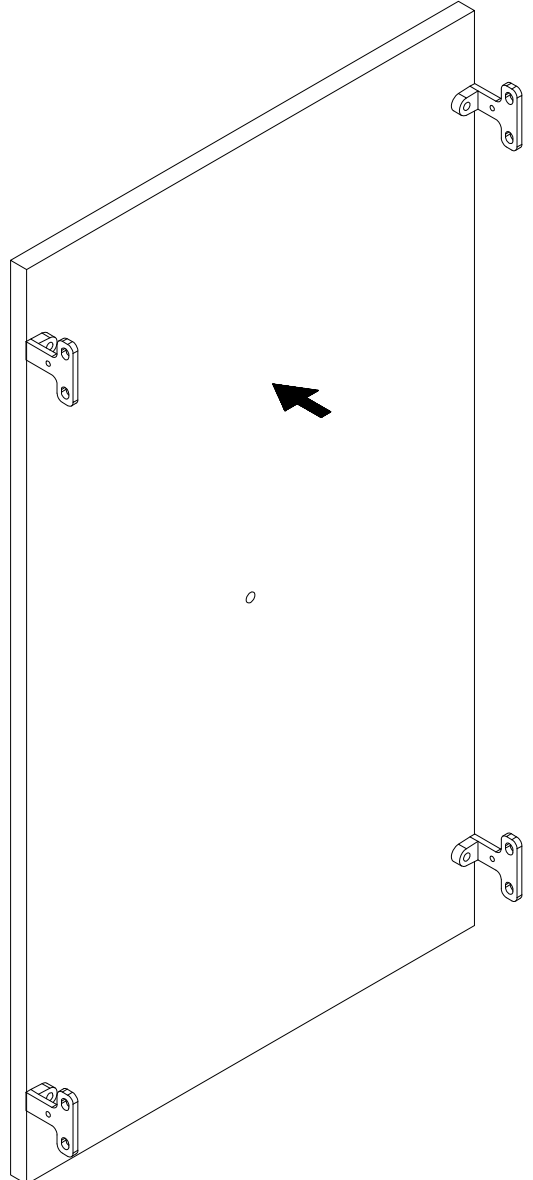
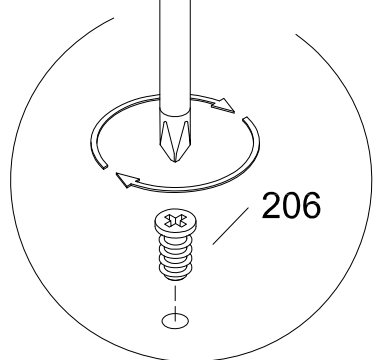
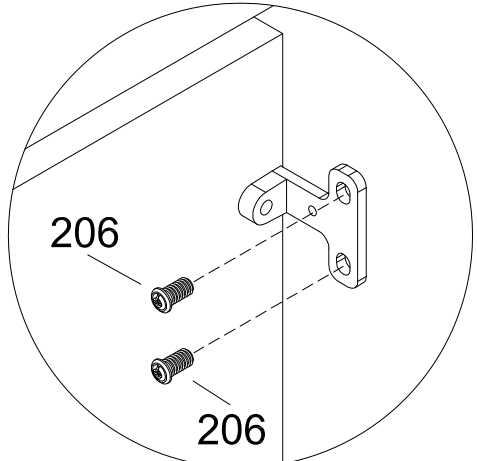
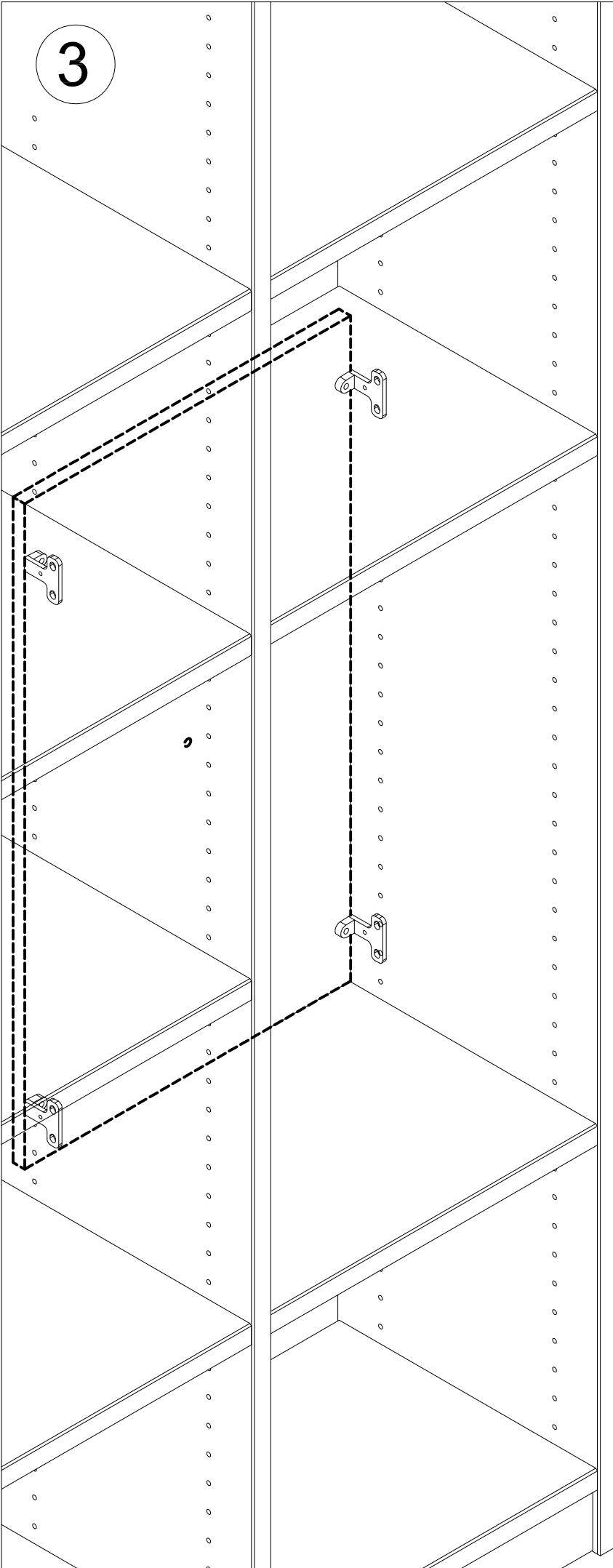
1



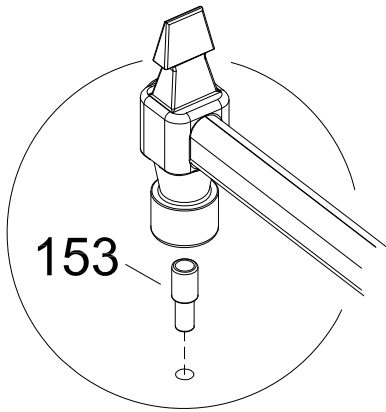
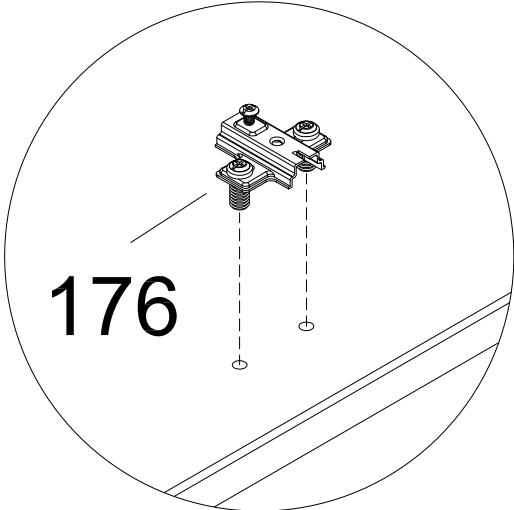
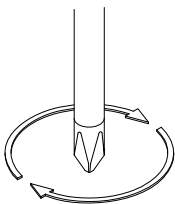
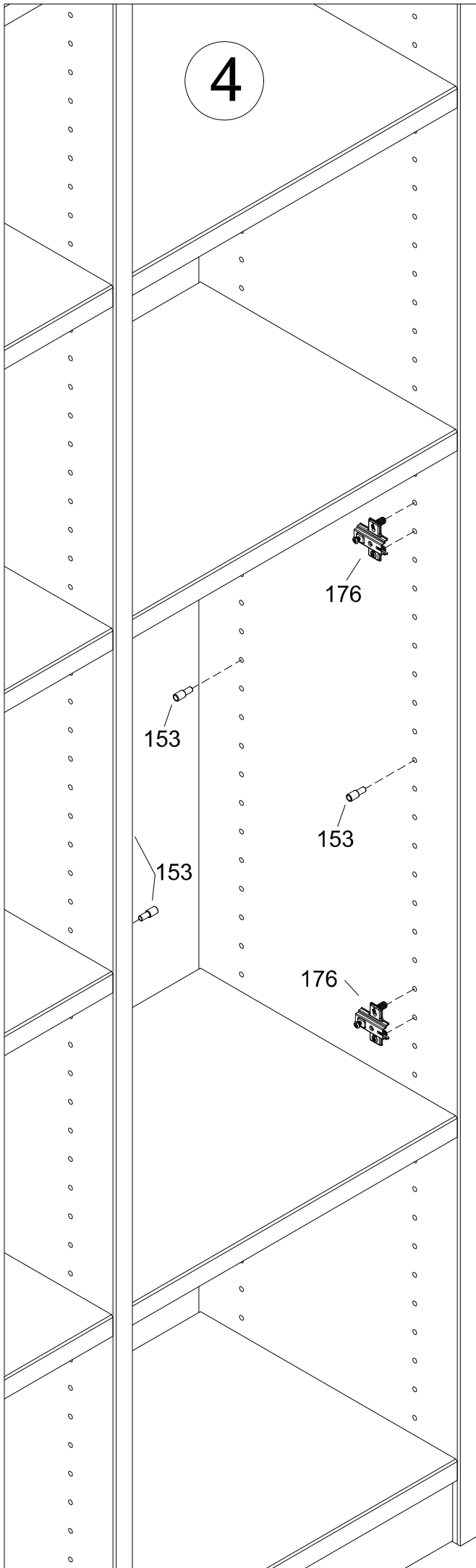
2



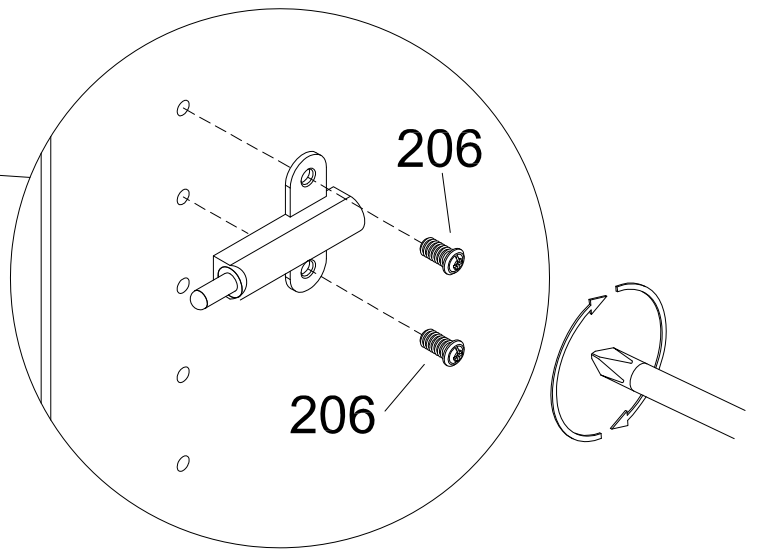
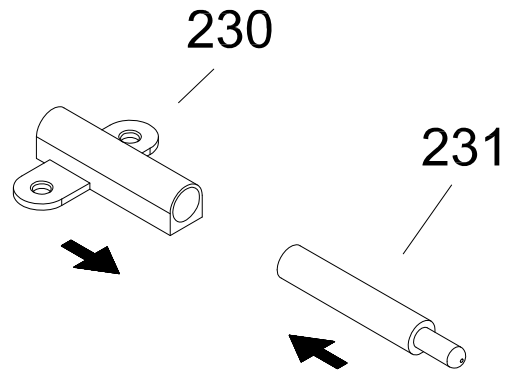
3



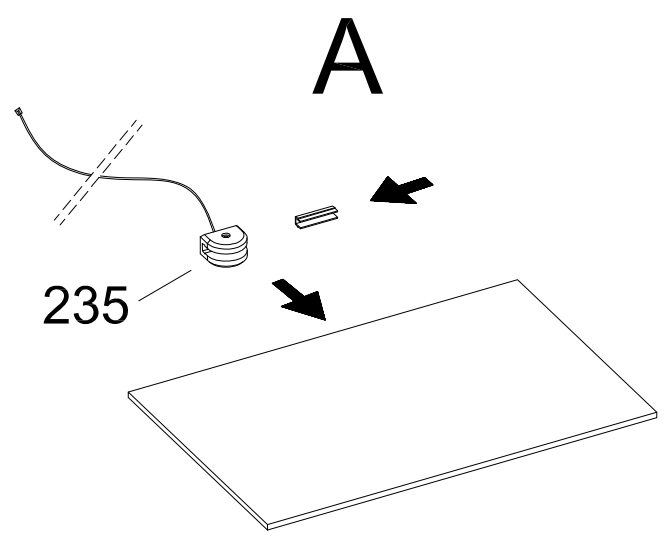
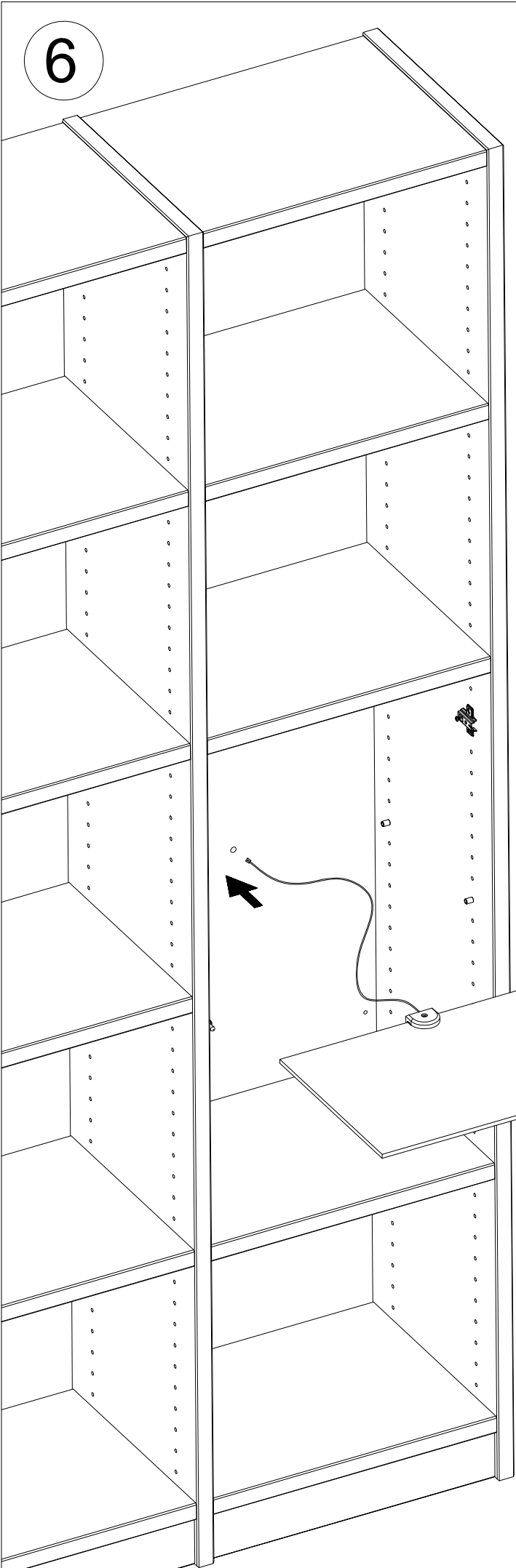
4



5



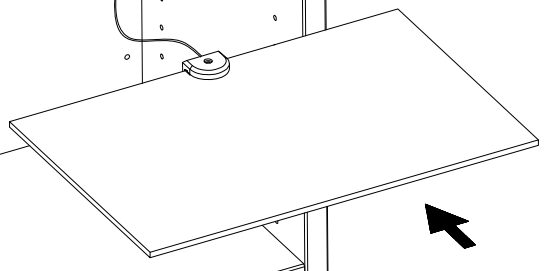
6



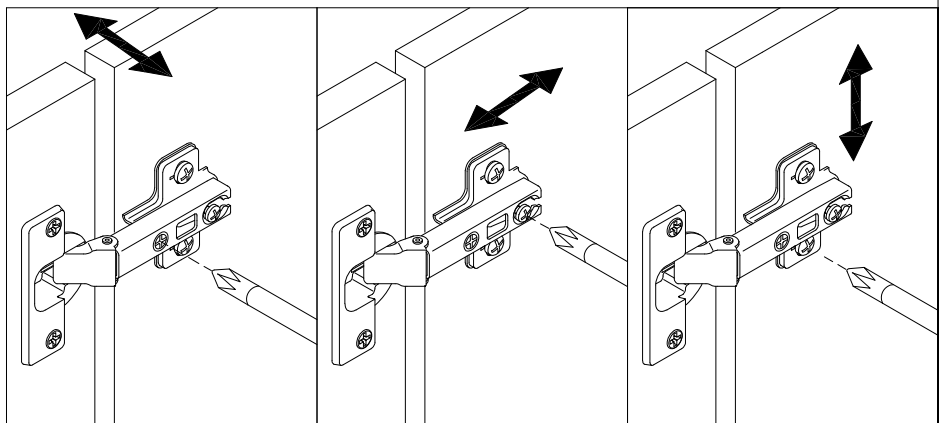
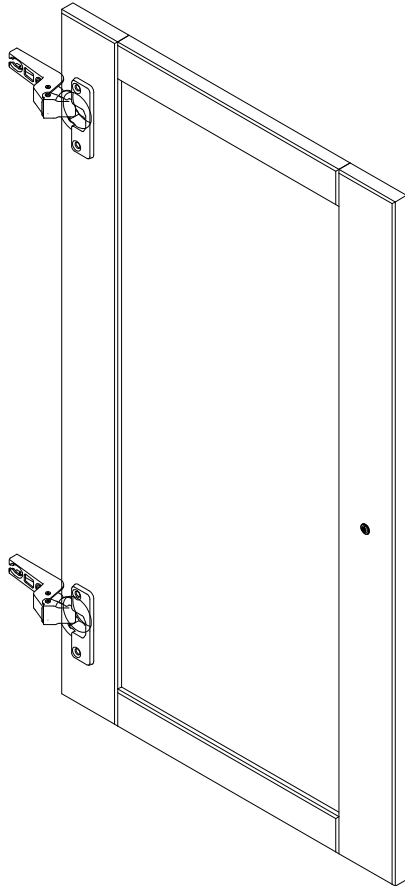
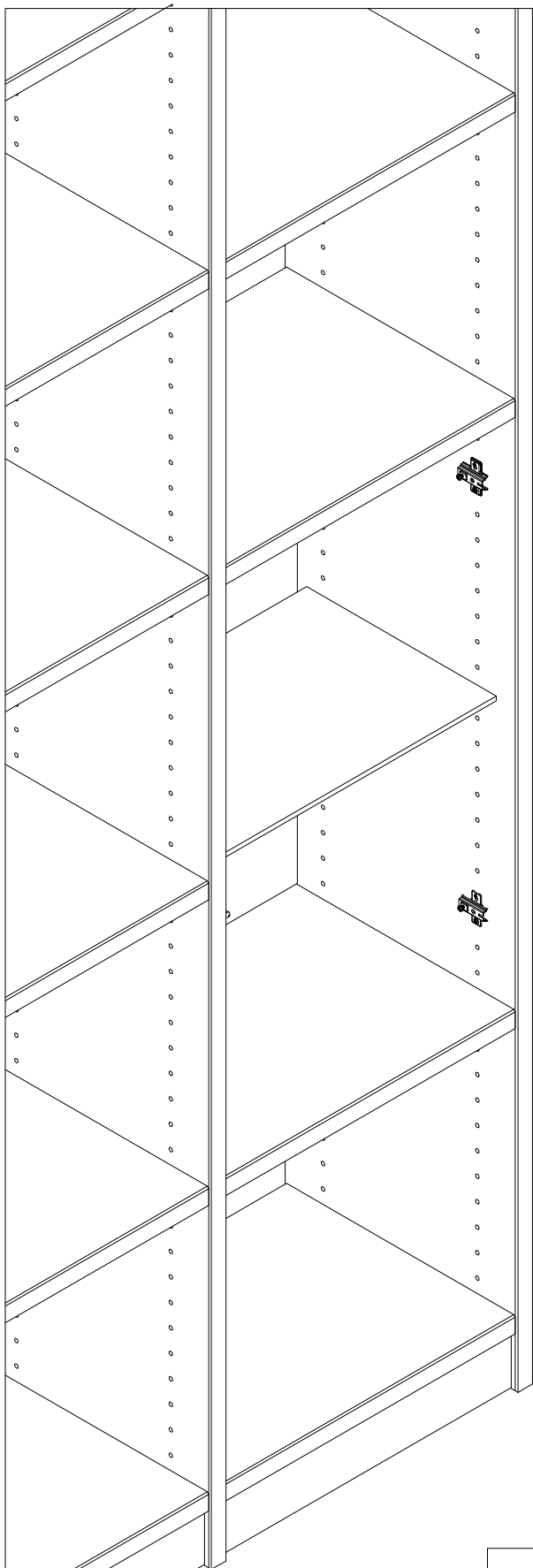
235

A

B



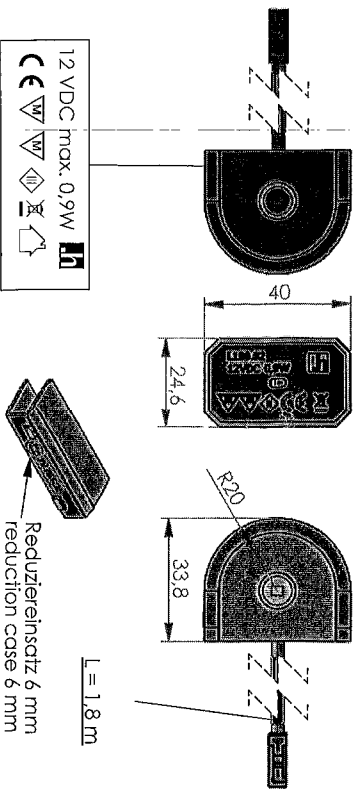
7



Montageanleitung / Installation Instructions

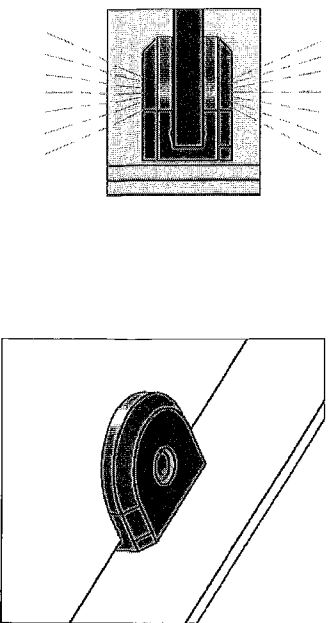


LED ICE

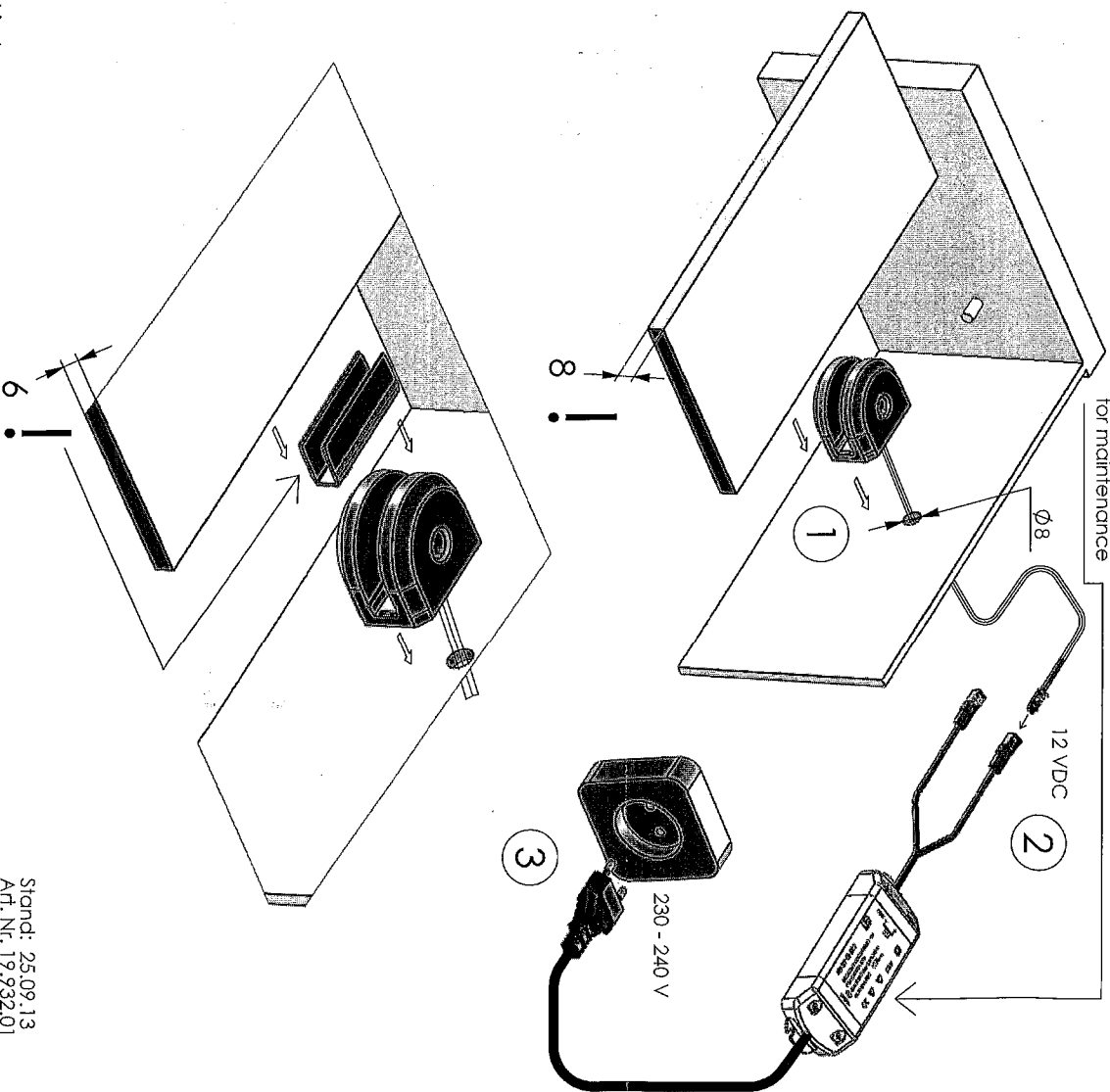


Reduziereinsatz 6 mm
reduction case 6 mm

⊗ Eine Entsorgung mit dem normalen Haushaltsabfall ist nicht zulässig!
Die Entsorgung muss den örtlichen Bestimmungen zur Abfallbeseitigung/Recycling erfolgen.
A disposal on domestic waste is not permitted!
A disposal must be according the public requirements of waste disposal/recycling.



LED- Vorschaltgerät 12VDC als Zubehör./Dieses Gerät sollte zu Wartungs- und Servicezwecken zugänglich sein.
LED ballast 12VDC as accessory./This device should be accessible for maintenance

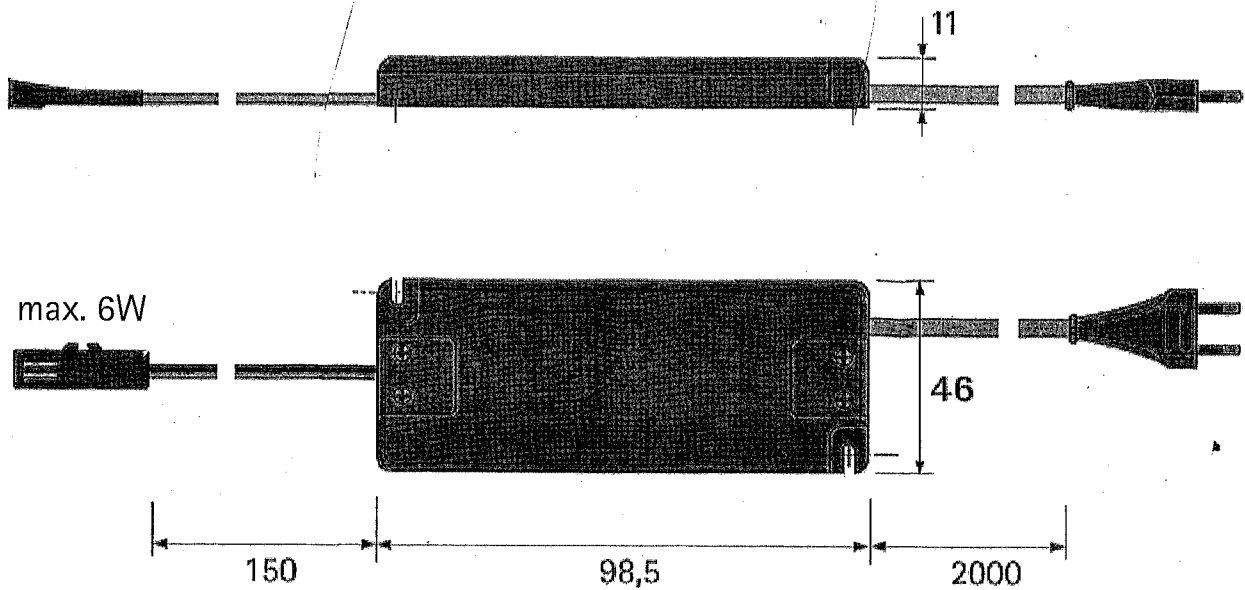


LED-Vorschaltgerät
12V DC 6W

CE VDE GS SELV



HALEMEIER



- (de) LED-Vorschaltgerät - Dieses Gerät sollte zu Wartungs- und Servicezwecken zugänglich sein.
- (en) LED ballast - This device should be accessible for maintenance.
- (fr) Ballast à LED - Cet appareil devrait être accessible pour le service et la maintenance.
- (ru) Блок питания - Этот прибор должен быть доступен для технического ухода.
- (nl) LED-voorschakelapparaat - Dit toestel moet toegankelijk zijn voor onderhoud en service.
- (it) Alimentatore per LED - Questo apparecchio deve essere accessibile per manutenzione e servizio.
- (es) Reactancia LED - Este aparato debe estar accesible para el mantenimiento y servicio.
- (pl) Starter LED - Urządzenie to powinno być dostępne dla przeprowadzenia prac serwisowych.

(en) LED ballast 6W

Primary: 230 - 240 V AC, with 2000mm supply lead and euro plug
 Secondary: 12V DC
 150mm supply lead with LED mini plug connection system M1
 Load: min. 0W, max. 6W

Safety Instructions:

Switch off the power supply before attempting any work on system and light.

Warning:

1. Only use system parts for installing the product.
2. To avoid hazards, any damaged external flexible lead from the light / transformer or electronic ballast must only be replaced by the manufacturer or its service agent.
3. No warranty cover if unauthorised modifications are made (this includes any modifications to the cables).

A disposal on domestic waste is not permitted!

A disposal must be according to the public requirements of waste disposal / recycling.

Keep installation instructions in a safe place!

Please keep these installation instructions after installing the product so that any later changes can be carried out in the proper manner.

This device should be accessible for maintenance

(fr) Ballast à LED 6W

Primaire: 230 - 240 V AC, avec 2000mm de câble et prise plate euro
 Secondaire: 12V DC
 150mm câble avec mini système de fiche LED M1
 Utilisation maximale: mini. 0W, maxi. 6W

Instructions de sécurité:

Avant d'effectuer tout travail sur le système et les luminaires, mettre l'unité hors tension.

Attention !

1. Pour effectuer le montage, utiliser uniquement des pièces du système.
2. Afin de prévenir tous risques, tout câble endommagé, que ce soit du luminaire, du transformateur ou du ballast, doit être impérativement remplacé par le fabricant ou un service après-vente agréé.
3. Pas de droit de Garantie en cas de modifications arbitraires et non autorisées (y inclut les modifications sur les câbles).

Une élimination avec les déchets ménagers normaux est interdite!

Pour la mise au rebut, respectez les normes relatives au traitement et au recyclage des déchets en vigueur dans le pays d'installation.

Conservet les instructions de montage !

Veillez conserver ces instructions de montage même une fois l'installation effectuée afin de pouvoir procéder à d'éventuelles modifications ultérieures de manière conforme.

(nl) LED-voorschakelapparaat 6W

Primair: 230 - 240 V AC, met 2000mm toevoerleiding en vlakke eurostekker
 Secundair: 12V DC
 150mm toevoerleiding met LED mini steekstelsysteem M1
 Volledige belasting: min. 0W, max. 6W

Veiligheidsinstructies:

Bij alle werkzaamheden aan het systeem en de lamp stroom afschakelen.

Opgepast!

1. Voor de montage alleen maar systeemonderdelen gebruiken.
2. Om gevaaren te vermijden mag een beschadigde leiding van de lamp, de transformator of het voor-schakelapparaat uitsluitend worden vervangen door de producent of zijn servicevertegenwoordiger.
3. Geen aanspraak op garantie bij eigenmachtige wijzigingen (hiertoe tellen alle wijzigingen aan de kabels).

De verwijdering via het normale huisvuil is niet toegestaan!

De verwijdering dient volgens de lokale voorschriften voor de afvalverwijdering/recycling te geschieden.

Montagehandleiding bewaren!

Bewaar deze montagehandleiding ook na de montage om eventuele latere wijzigingen vakkundig te kunnen uitvoeren.

Dit toestel moet toegankelijk zijn voor onderhoud en service

(es) Reactancia LED 6W

Primario: 230 - 240 V AC, con cable de 2000mm y enchufe plano Euro
 Secundario: 12V DC
 cable de 150 mm con enchufe mini LED M1
 Utilización: min. 0W, máx. 6W

Indicaciones relativas a la seguridad:

Para realizar cualquier trabajo en el sistema o en la lámpara desconecte la tensión.

¡Atención!

1. En el montaje sólo deberán utilizarse piezas del sistema.
2. Para evitar peligros, un cable dañado de la lámpara/del transformador o bien de la reactancia inductiva, deberá ser sustituido exclusivamente por el fabricante o por su representante de servicio.
3. Se perderá el derecho de garantía en caso de modificaciones arbitrarias (entre ellas cuenta también cualquier modificación en los cables).

No lo elimine junto con la basura doméstica.

La eliminación debe realizarse de conformidad con las disposiciones locales sobre la eliminación de residuos y el reciclaje

¡Guardar las instrucciones de montaje!

Por favor, guarde estas instrucciones incluso después de haber realizado el montaje, para poder realizar posteriormente modificaciones eventuales de forma correcta.

Este aparato debe ser accesible para el mantenimiento y servicio

(de) LED-Vorschaltgerät 6W

Primär: 230 - 240 V AC, mit 2000mm Zuleitung und Euroflachstecker
 Sekundär: 12V DC
 150mm Zuleitung mit LED-Mini-Stecksystem M1
 Auslastung: min. 0W, max. 6W

Sicherheitshinweise:

Bei allen Arbeiten an System und Leuchte spannungsfrei schalten.

Achtung!

1. Bei der Montage dürfen nur Systemteile verwendet werden.
2. Zur Vermeidung von Gefährdung darf eine beschädigte Leitung der Leuchte / des Transformators bzw. Vorschaltgerätes ausschließlich vom Hersteller oder seinem Servicevertreter ausgetauscht werden.
3. Keine Garantieansprüche bei eigenmächtigen Veränderungen (hierzu zählen jegliche Veränderungen an den Kabeln).

Eine Entsorgung mit dem normalen Haushaltsabfall ist nicht zulässig!

Die Entsorgung muss gemäß den örtlichen Bestimmungen zur Abfallbeseitigung / Recycling erfolgen.

Montageanleitung aufbewahren!

Bitte bewahren Sie diese Montageanleitung auch nach der Montage auf, um evtl. spätere Änderungen fachgerecht vornehmen zu können.

Dieses Gerät sollte zu Wartungs- und Servicezwecken zugänglich sein

(ru) Блок питания 6 Ватт для светодиодных светильников

Напряжение на входе: переменный ток 230-240 Вольт, провод длиной 2000мм штепсельная вилка
 Напряжение на выходе: постоянный ток 12 Вольт, провод длиной 150 мм с распределителем на 6 позиций и мини-разъемом M1 для светодиодного светильника
 Нагрузка: мин. 0 Ватт, макс. 6 Ватт

Инструкции по безопасности:

Перед тем как приступить к работе с системой отключите питание.

Внимание:

1. При установке светильника используйте только детали системы данного светильника.
2. Во избежание несчастных случаев любой поврежденный провод системы может быть заменен только производителем или сервисным агентом.
3. При несанкционированном изменении системы (в т.ч. модификации провода) гарантийный ремонт не производится.

Запрещается утилизировать с обычными бытовыми отходами!

Утилизацию выполнять в соответствии с местными предписаниями по уничтожению / переработке отходов.

Сохраняйте инструкцию по установке!

Пожалуйста, сохраняйте инструкции после установки системы, они могут пригодиться Вам в дальнейшем.

Этот прибор должен быть доступен для технического ухода.

(it) Alimentatore per LED 6W

Primario: 230 - 240 V AC, con cavo elettrico di 2000mm ed eurospina piatta
 Secundario: 12V DC
 cavo di 150mm con connettori Mini per LED M1
 Carico: min. 0W, max. 6W

Norme di sicurezza:

Per qualsiasi intervento sul sistema e sulle lampade scollegare la corrente.

Attenzione!

1. Per il montaggio, possono essere utilizzati solo i componenti in dotazione.
2. Per evitare pericoli, un cavo danneggiato della lampada/del trasformatore o dell'alimentatore può essere sostituito esclusivamente dal costruttore o dal suo servizio di assistenza.
3. Non si potranno far valere diritti di garanzia in caso di modifiche non autorizzate (che comprendono anche tutte le modifiche ai cavi).

Non è consentito lo smaltimento del prodotto nei normali rifiuti domestici.

Lo smaltimento deve essere effettuato conformemente alle direttive relative allo smaltimento dei rifiuti/riciclaggio.

Conservare le istruzioni di montaggio!

Conservare le istruzioni anche dopo il montaggio per poter eseguire correttamente eventuali modifiche successive.

Questo apparecchio deve essere accessibile per manutenzione e servizio

(pl) Starter LED 6W

Planowe połączenie: 230 - 240 V AC, z przewodem 2000mm i wtyczką prostą
 Włone połączenie: 12V DC
 Przewód 150 mm z systemem mini-wtyczek LED M1
 Obciążenie: min. 0W, max. 6W

Wskazówki bezpieczeństwa:

Przy wszystkich pracach przy systemie i lampce odłączyć zasilanie.

Uwaga!

1. Przy montażu wolno używać tylko elementów systemu.
2. Aby zapobiec powstaniu zagrożenia, uszkodzony zewnętrzny przewód zasilający lampki/transformatora wzgl. startera może zostać wymieniony wyłącznie przez producenta lub jego serwisanta.
3. Samowolne manipulowanie przy elementach systemu powoduje wygaśnięcie gwarancji (dotyczy również jakichkolwiek zmian przy okablowaniu).

Wrzucanie do pojemnika na odpady bytowe jest niedozwolone!

Należy usuwać zgodnie z lokalnymi wymogami dotyczącymi usuwania odpadów/recyklingu.

Nie wyrzucać instrukcji montażu!

Prosimy o zachowanie niniejszej instrukcji nawet po wykonaniu montażu, aby w przyszłości móc fachowo przeprowadzić ewentualne zmiany.

Urządzenie to powinno być dostępne dla przeprowadzenia prac serwisowych

.h



Diese Leuchte enthält
eingebaute
LED-Lampen

A⁺⁺

A⁺

A

B

C

D

E

} L
E
D

Die Lampen können in der
Leuchte nicht ausgetauscht
werden.

874/2012

