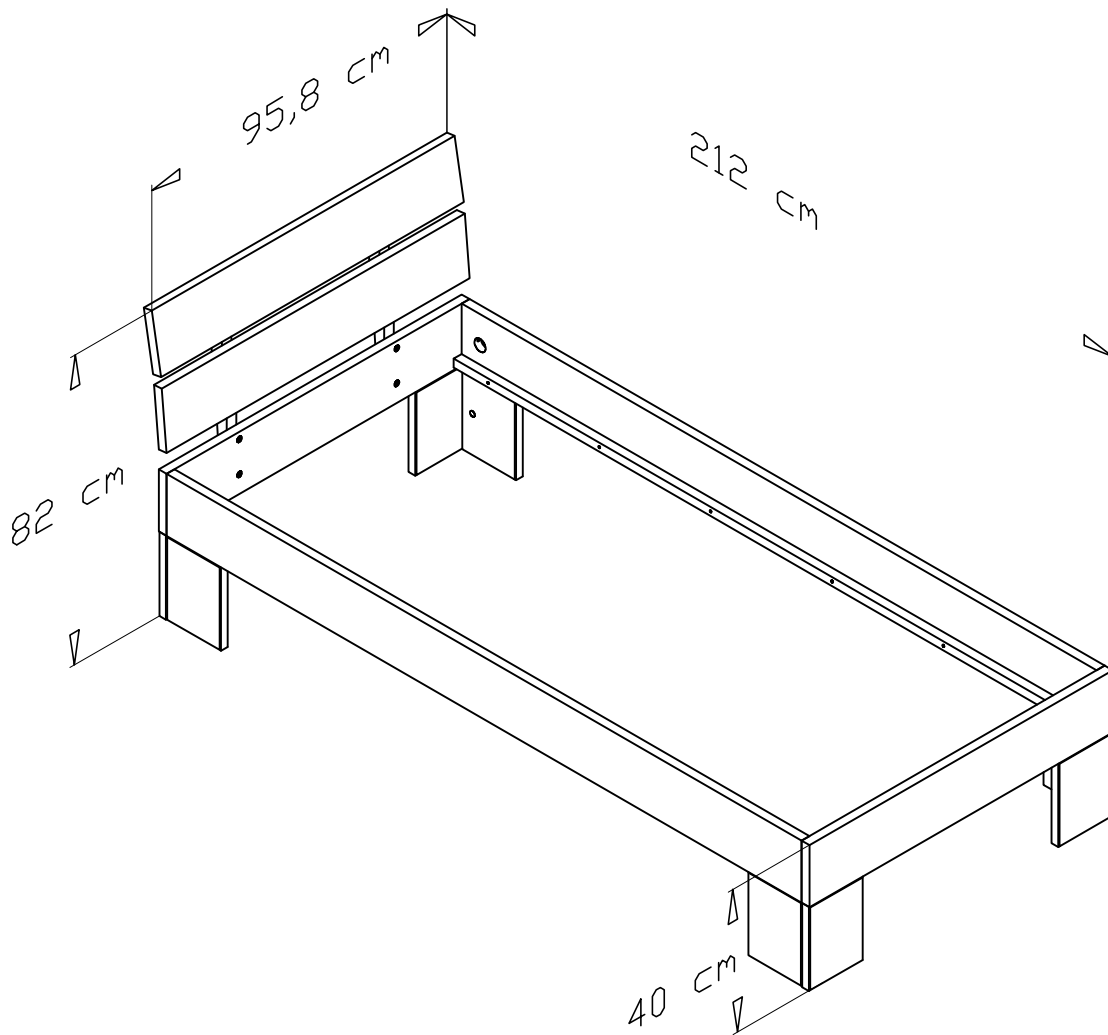


101090

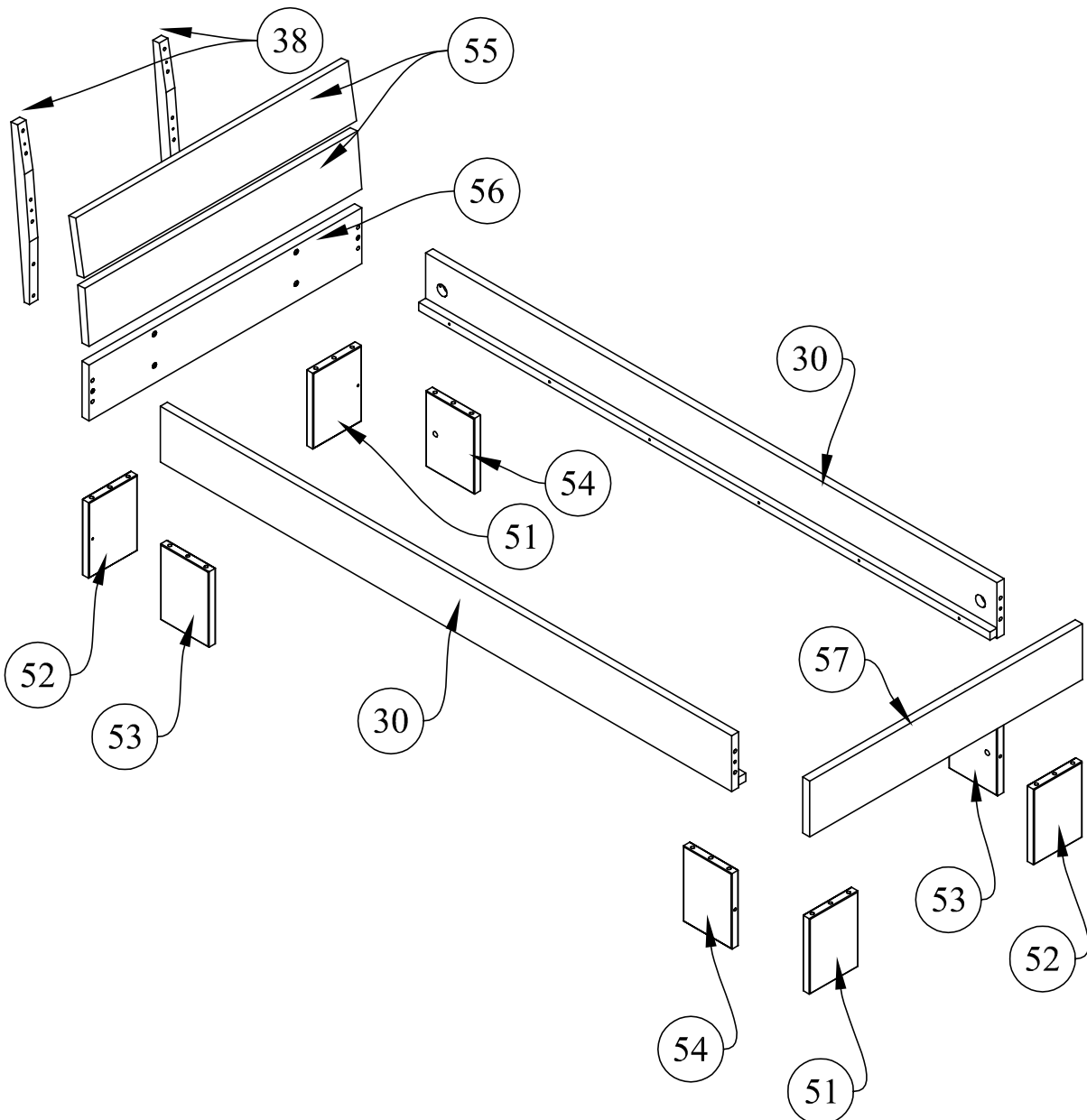
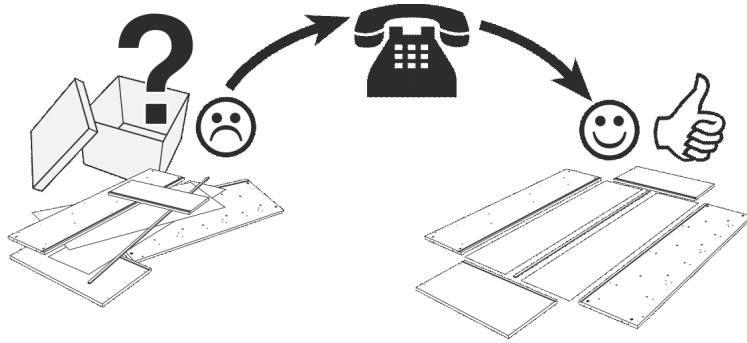
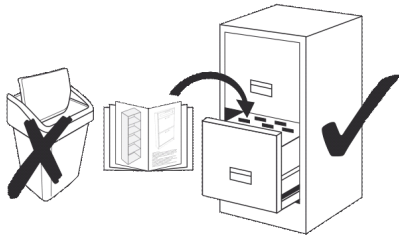



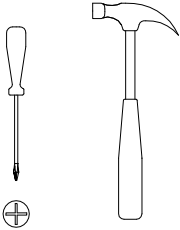




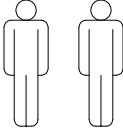
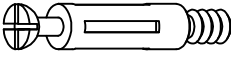
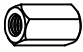

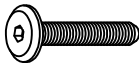
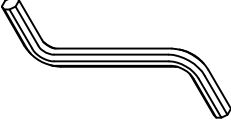

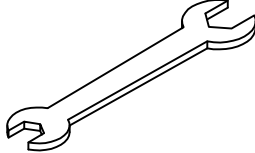
**Service • Assistenza • Dienstverlening • Serwis
Servis • Szerviz • Сервисная служба**

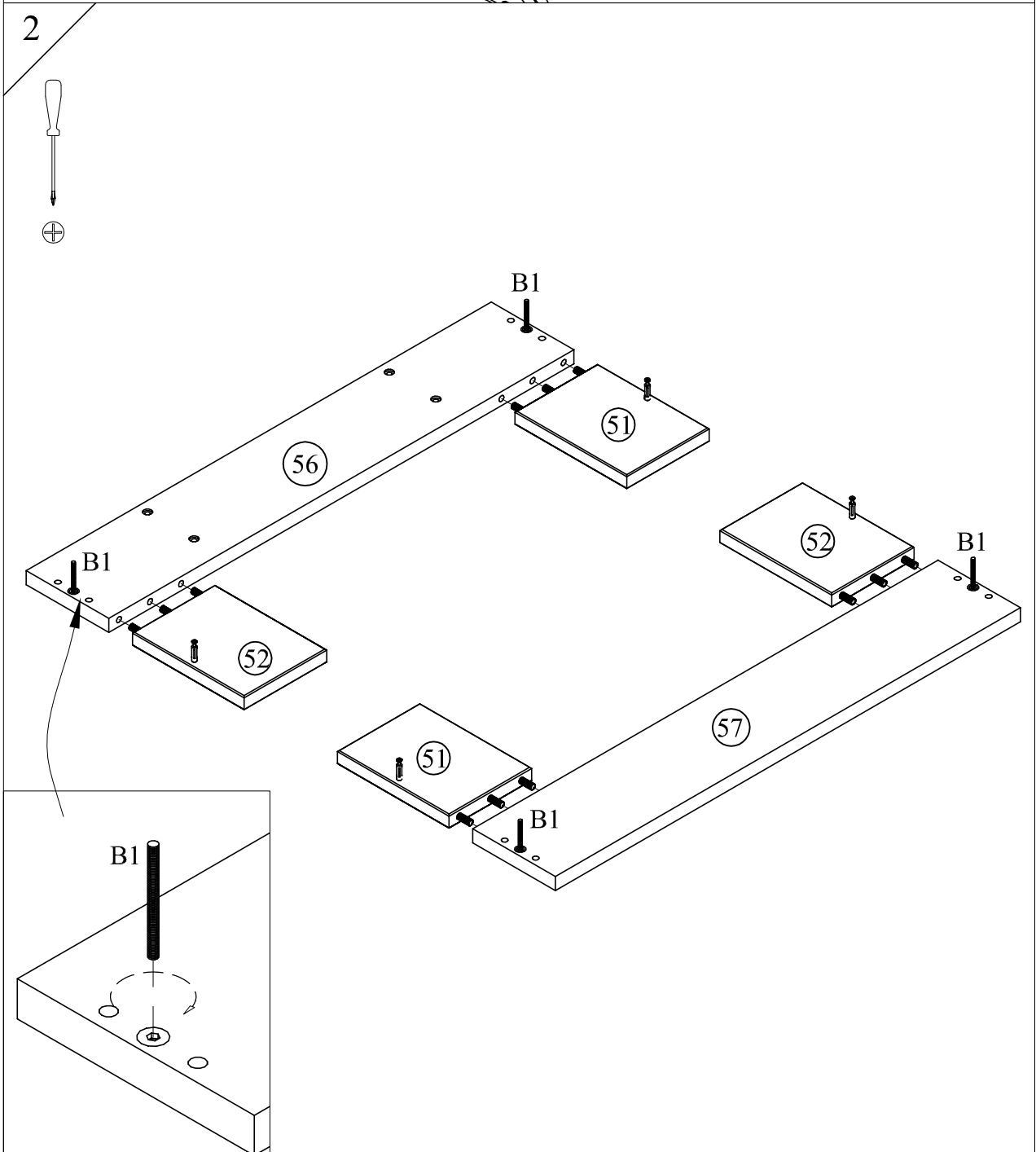
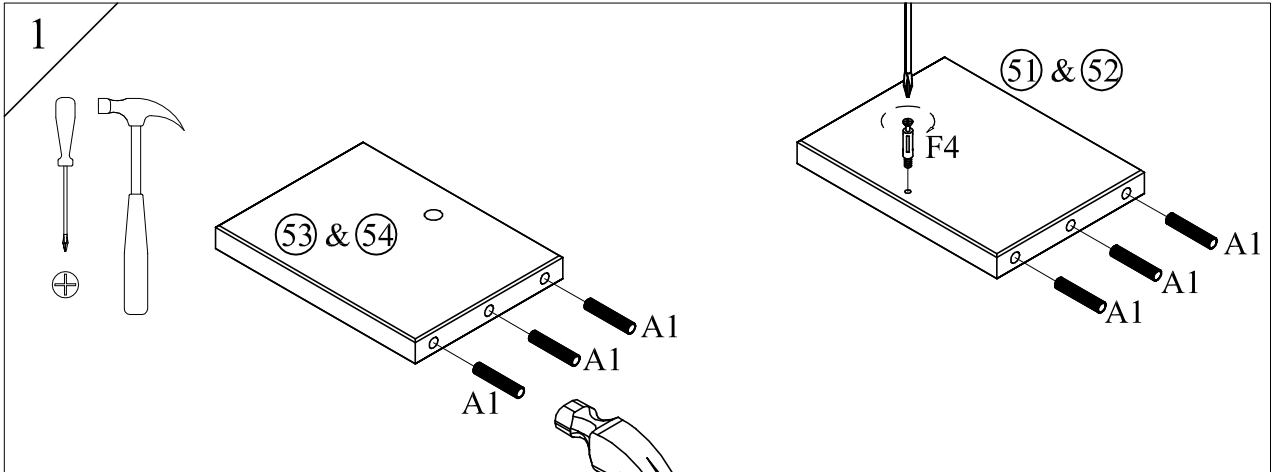
Name • Nom • Nome • Naam
Nazwa • Jméno • Názov • Név
Denimire • Ísim • Название

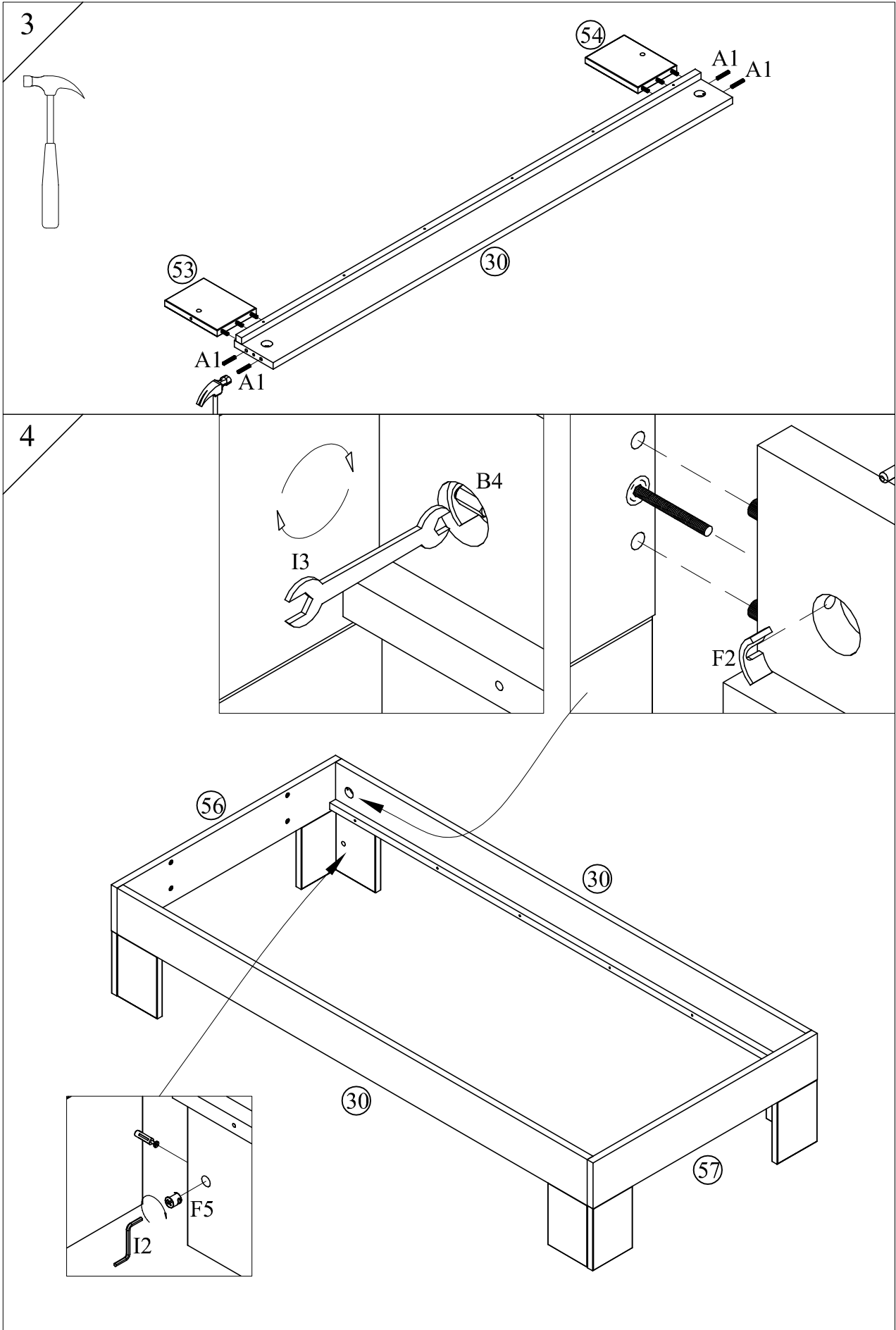
Nr. • No. • N° • Номер • Č • Sz

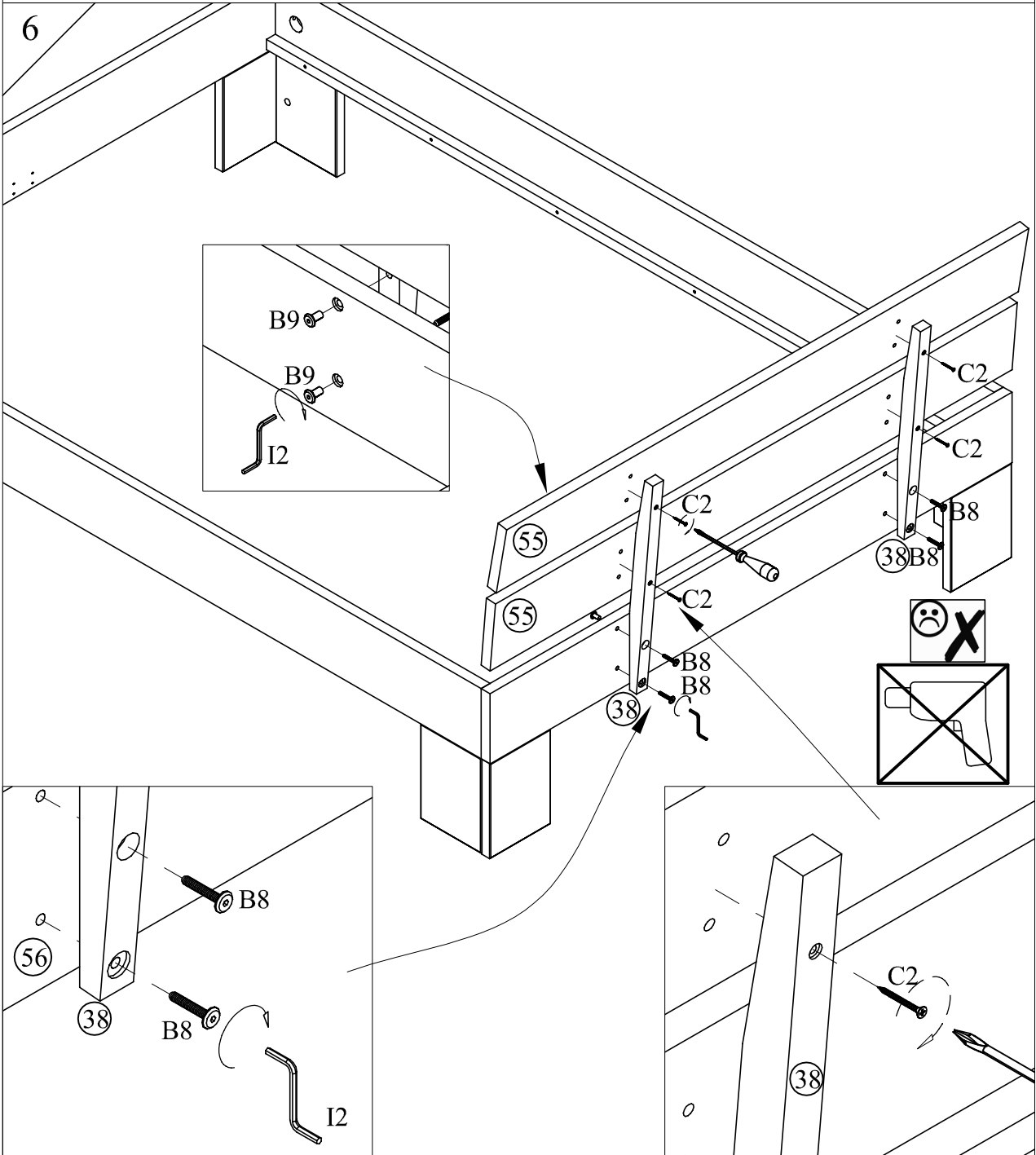
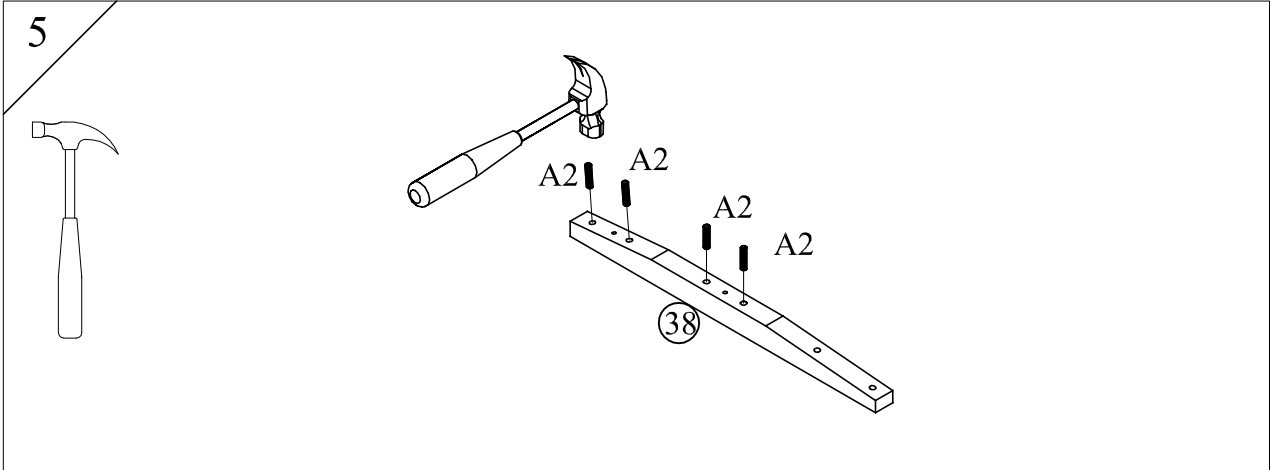
Typ • Type • Tip • Típus • Tipo
Тип



<p>A1</p>  <p>x32</p> <p>Ø10x50</p>		<p>C2</p>  <p>x4</p> <p>Ø4,0x45</p>
<p>A2</p>  <p>x8</p> <p>Ø8x35</p>		<p>F2</p>  <p>x4</p>
<p>B1</p>  <p>x4</p> <p>M6x70</p>		<p>F4</p>  <p>x4</p>
<p>B4</p>  <p>x4</p> <p>M6x18</p>		<p>F5</p>  <p>x4</p>
<p>B8</p>  <p>x4</p> <p>M6x35</p>		<p>I2</p>  <p>x2</p> <p>4mm</p>
<p>B9</p>  <p>x4</p>		<p>I3</p>  <p>x1</p>







7

