

Sehr geehrte Damen und Herren,

schön, dass Sie sich für ein Qualitätsprodukt der Firma allnatura entschieden haben. Diese Aufbauanleitung zeigt Ihnen, wie Sie dieses Möbelstück auch ohne handwerkliche Fachkenntnisse ganz einfach aufbauen können. Bitte lesen Sie sie sorgfältig durch und gehen Sie genau danach vor.

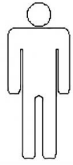
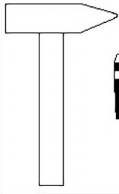
Trotz größter Sorgfalt können auch wir Material- und Transportschäden nicht vollkommen ausschließen. Wir bitten Sie daher, die Ware zunächst auf Vollständigkeit und Unversehrtheit zu überprüfen. Sollte wider Erwarten etwas schadhafte sein oder gar fehlen, bitten wir Sie, sich zur schnellen Schadensregulierung per E-Mail (service@allnatura.de) mit uns in Verbindung zu setzen.

Bitte denken Sie daran: Holz ist ein Naturprodukt. Jeder Baum wächst anders, Abweichungen in der Holzfärbung oder Maserung sowie ein verwachsener Ast sind kein Grund für eine Reklamation. Denn gerade dadurch bekommt Ihr natürliches Produkt aus Holz seinen besonderen, einmaligen Charakter.

Wir wünschen Ihnen jetzt schon viel Freude mit Ihrem natürlichen Möbelstück.

Ihr allnatura-Team

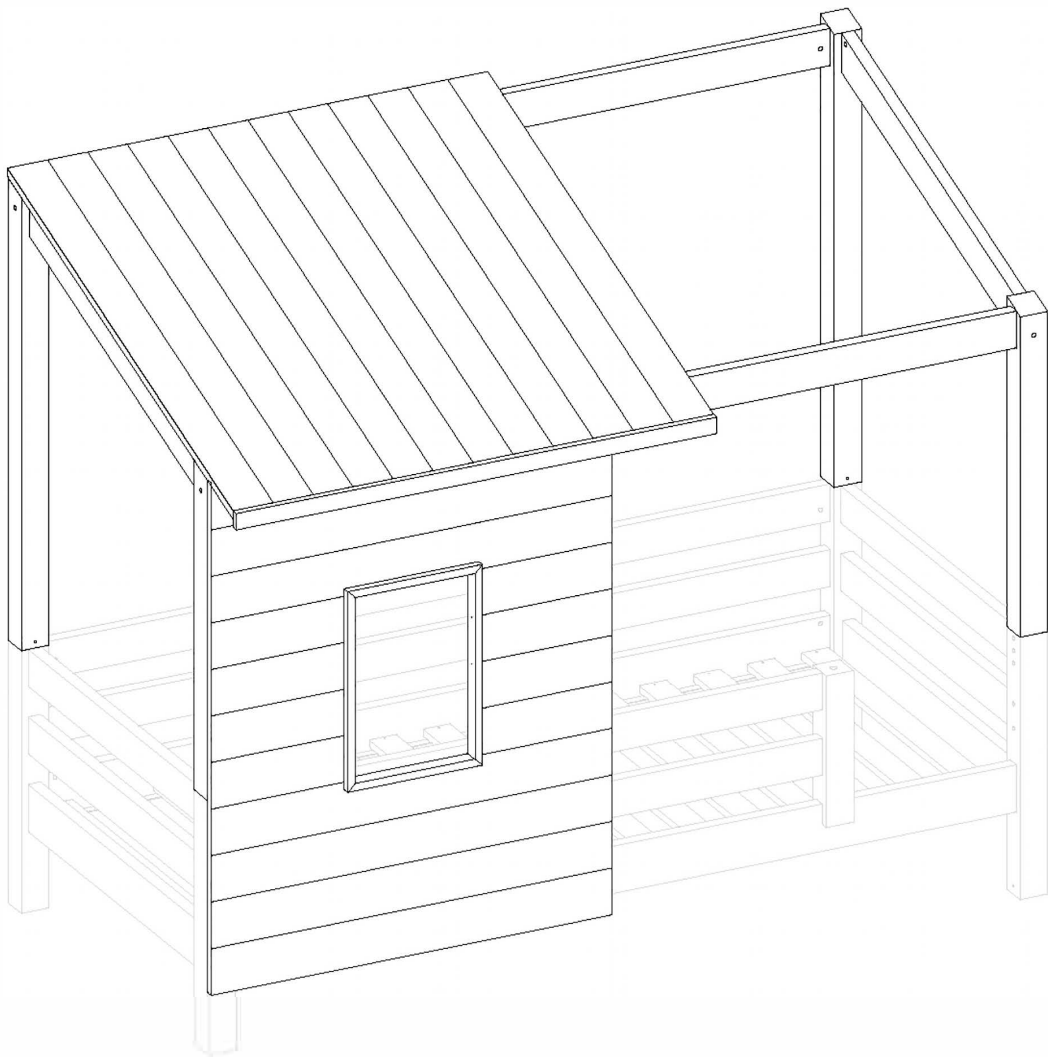




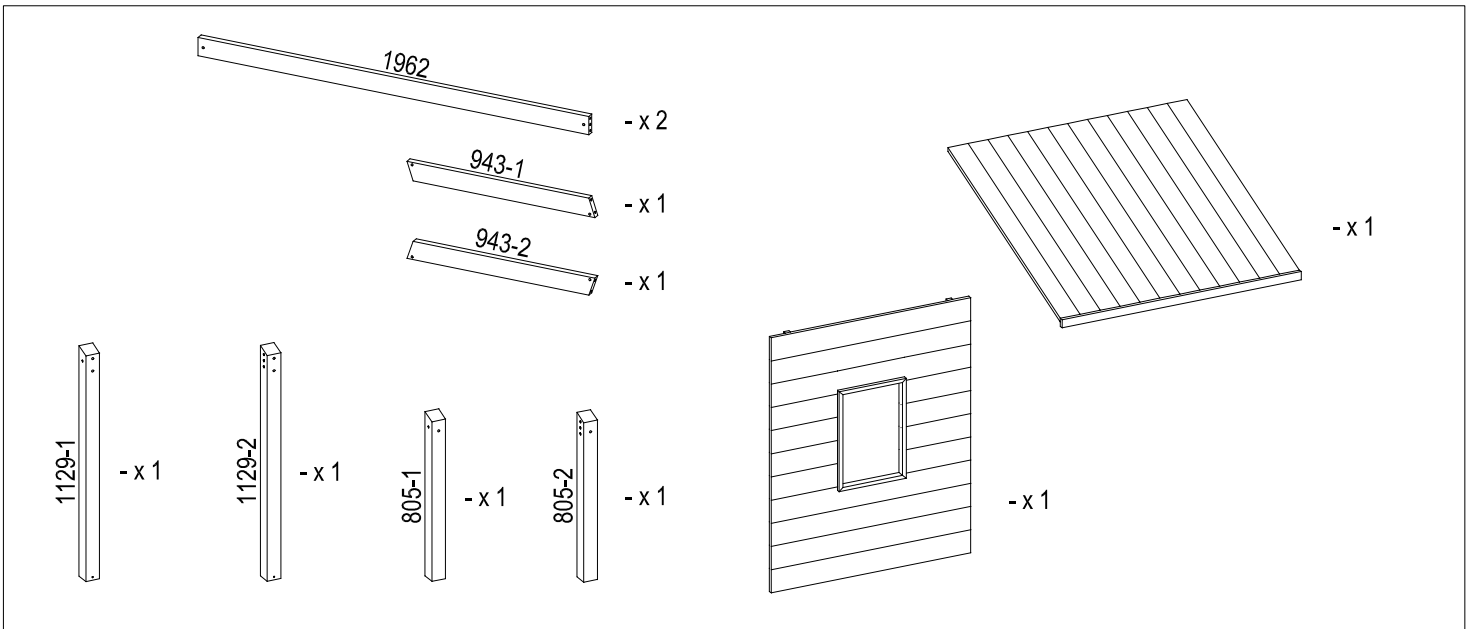
Aufbau mit 2 Personen



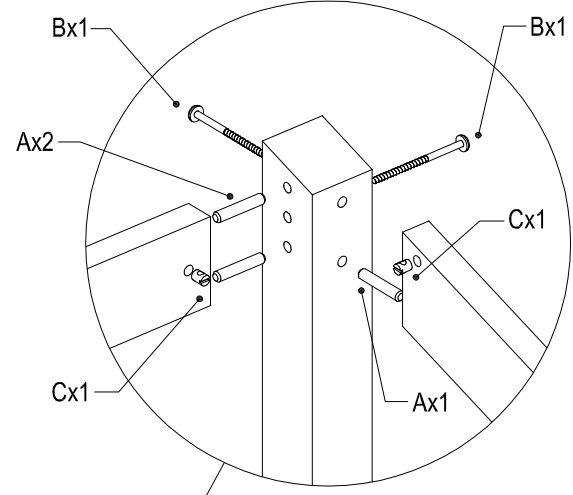
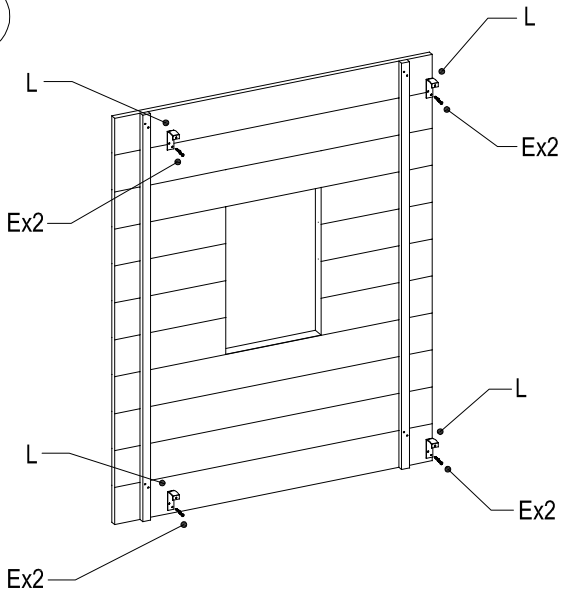
30 min



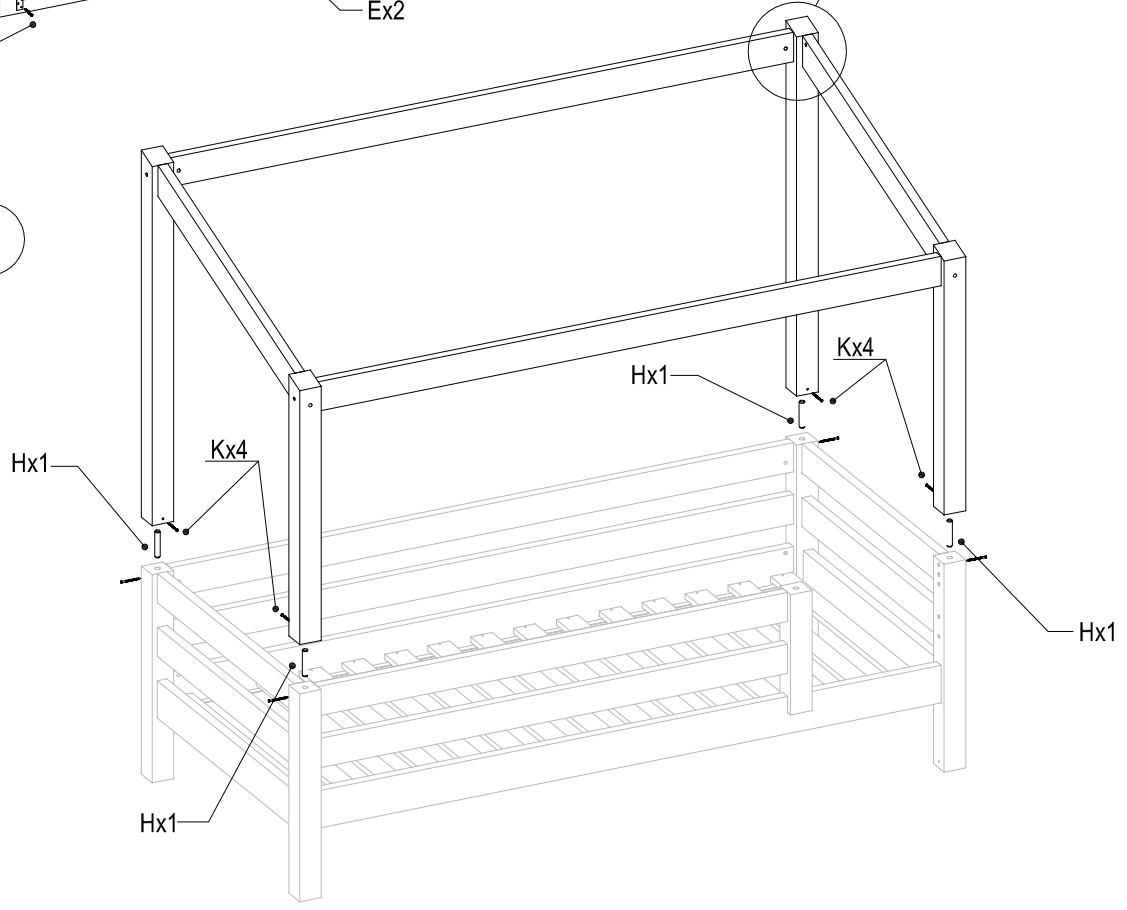
A	B	C	E	H	J	K	L
Ø10x50	M6x100	M6x10x13	3.5x25	Ø16x75	4x35	4x60	32mm
x12	x8	x8	x12	x4	x6	x8	x4



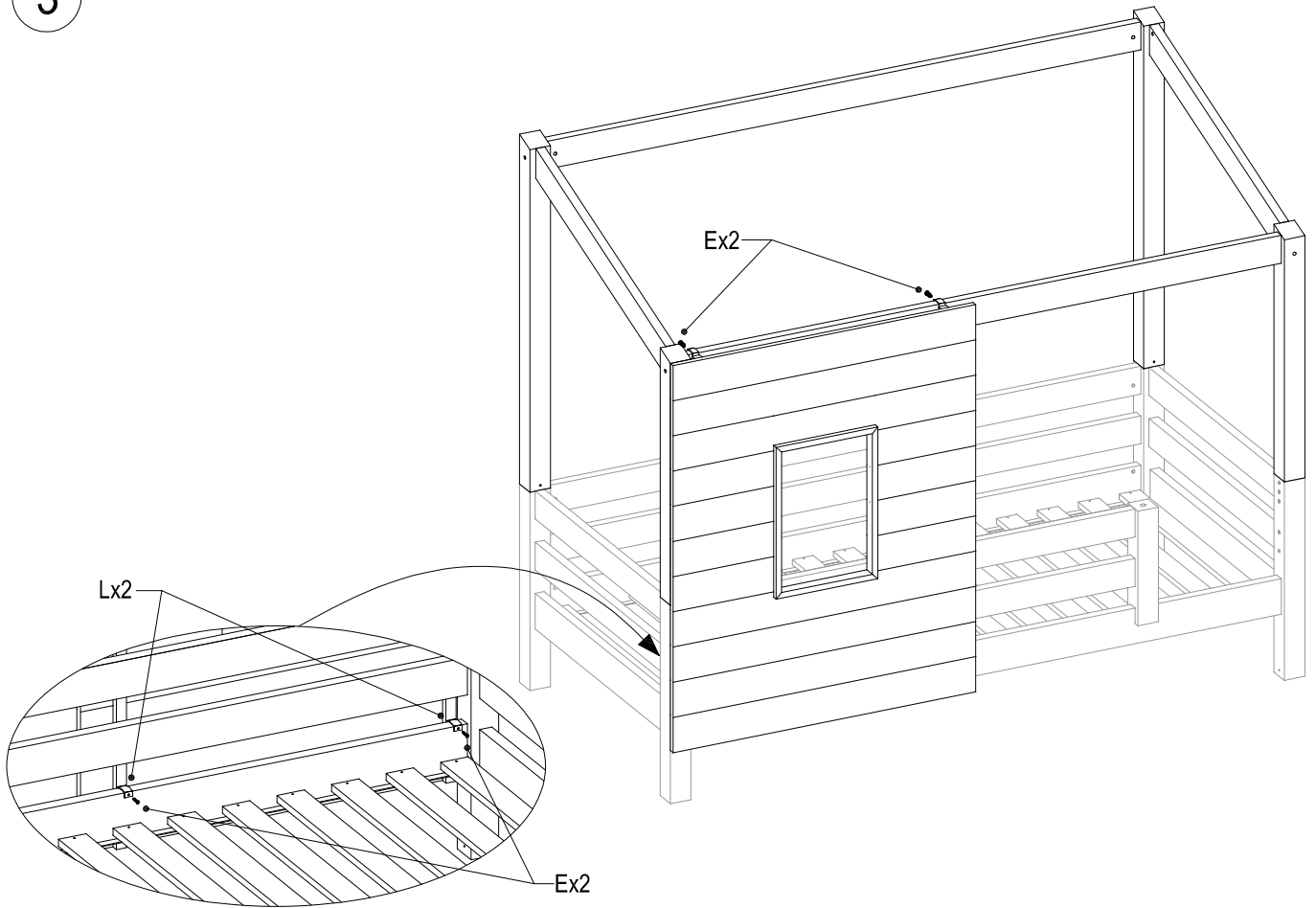
1



2



3



4

