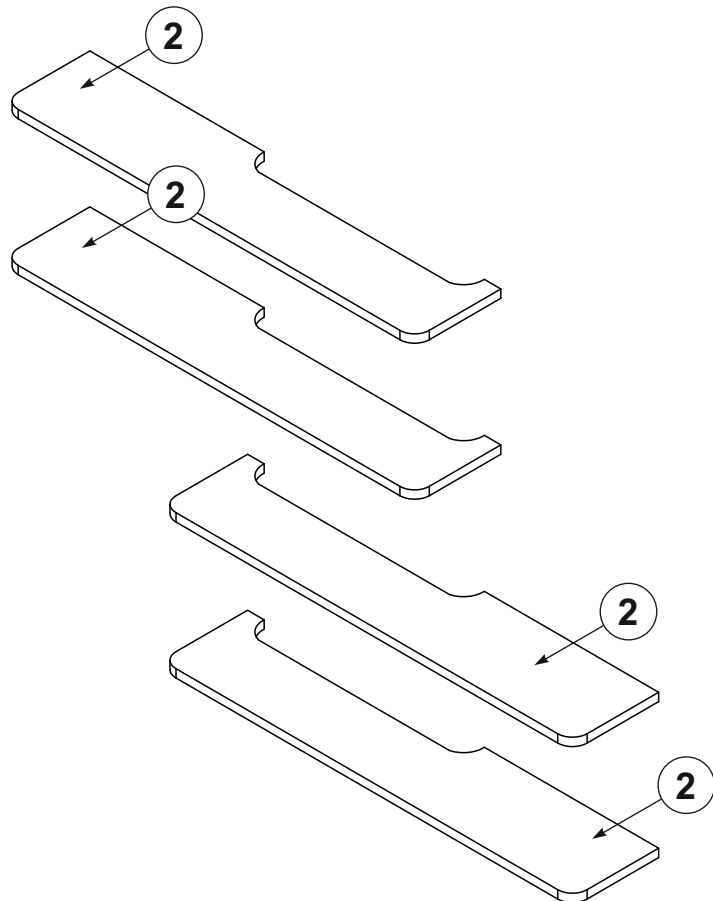
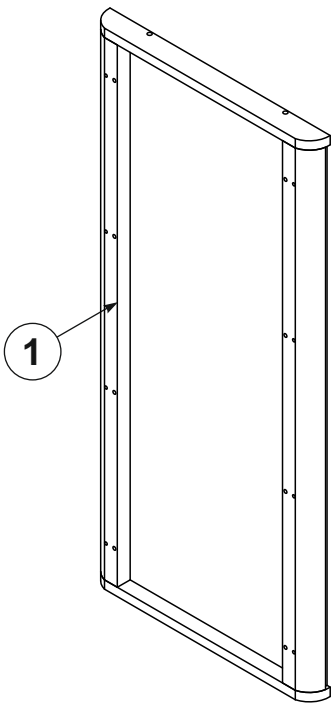
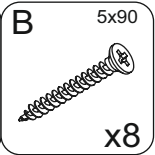
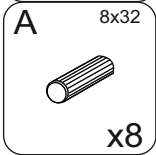
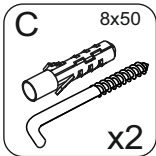
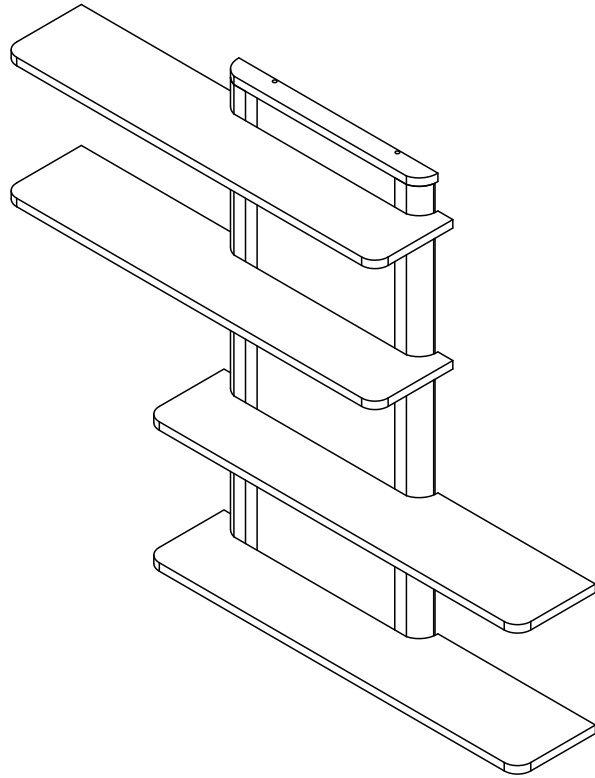
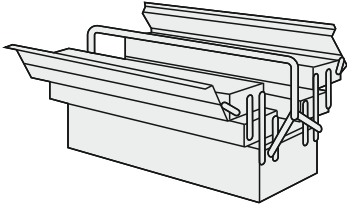
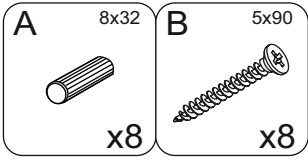


MONTAGEANLEITUNG

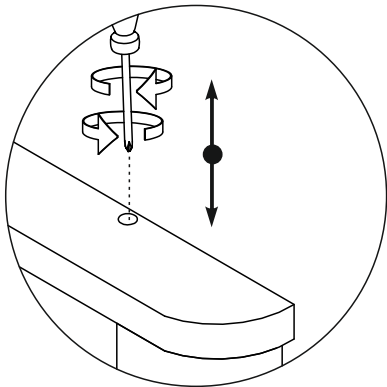
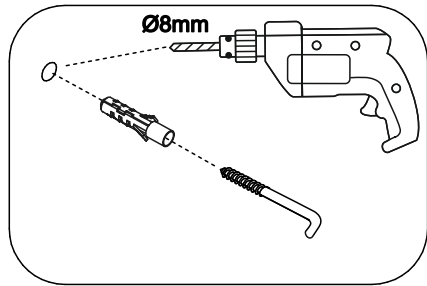
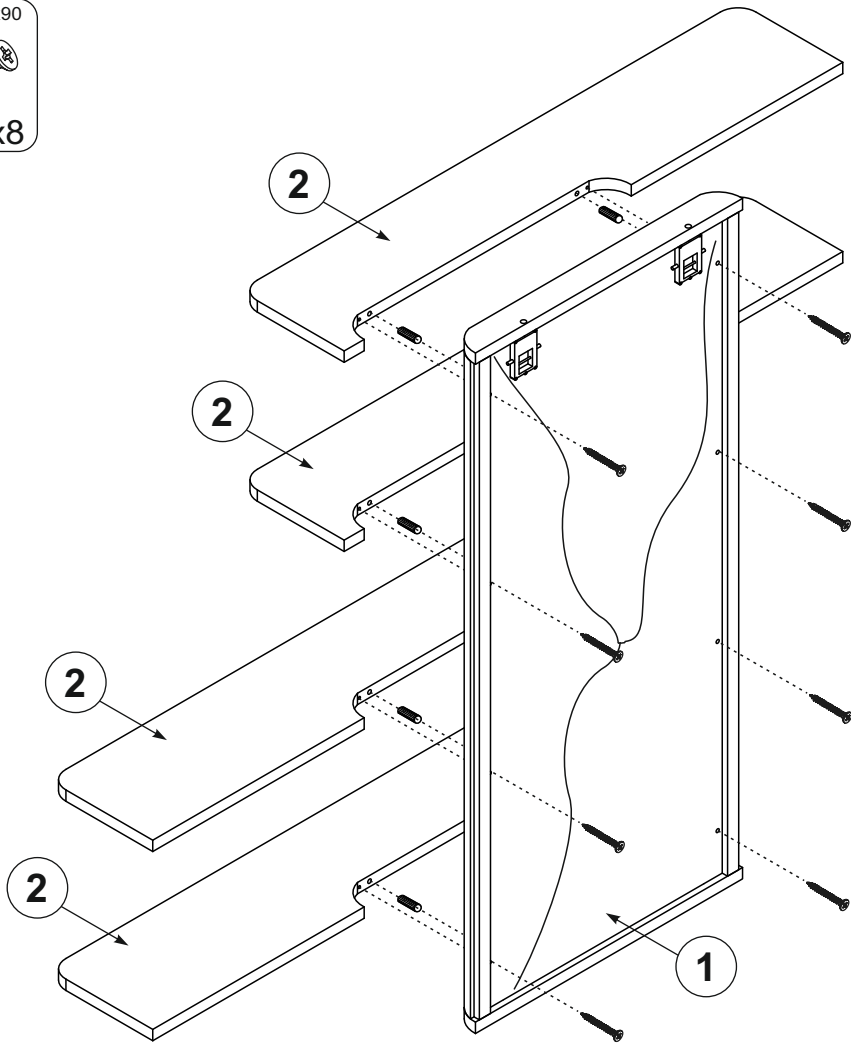


20-25 min

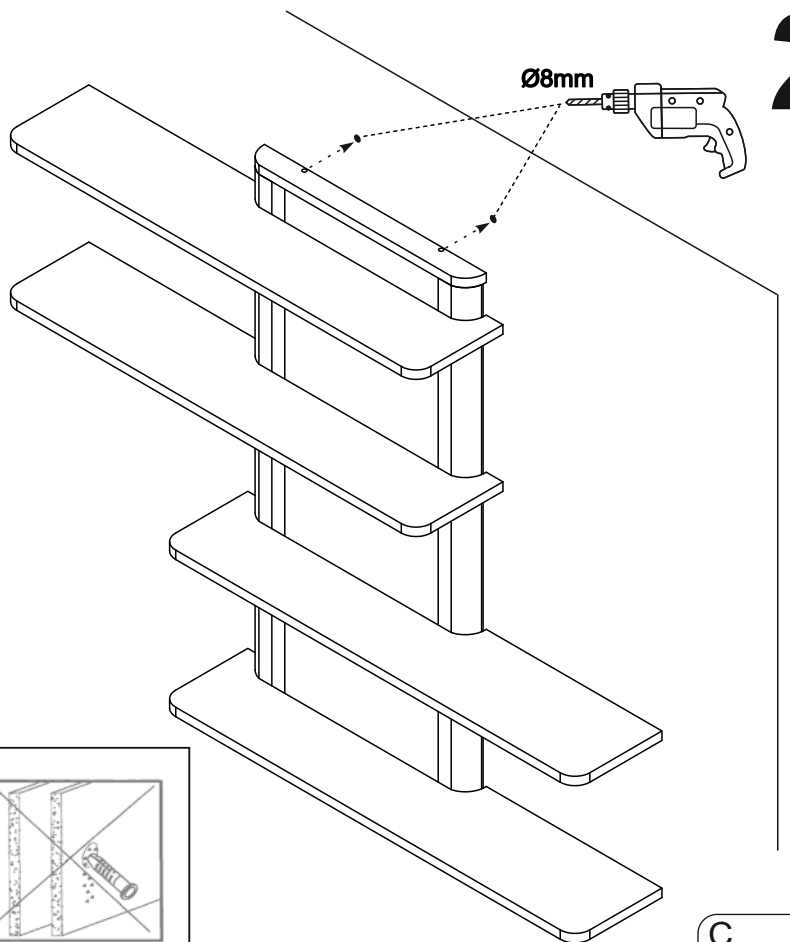




1



2



Dübel nur für Beton- oder Steinwand geeignet

