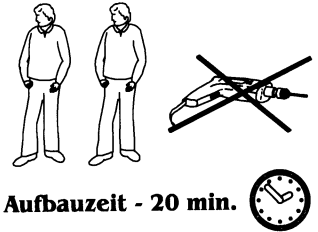
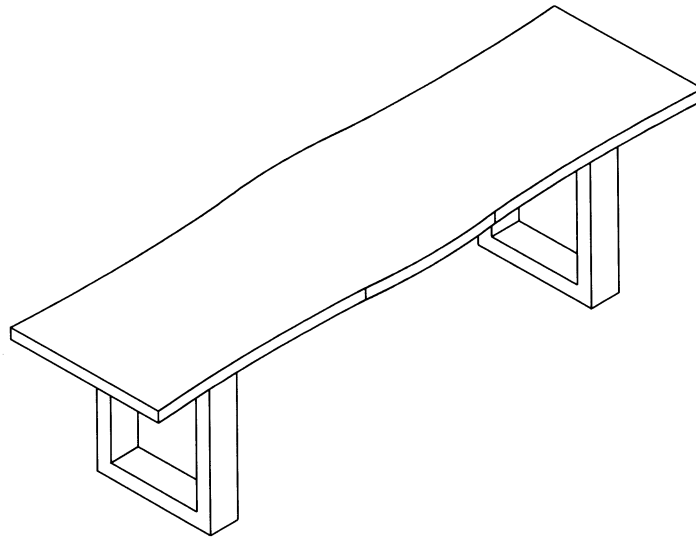
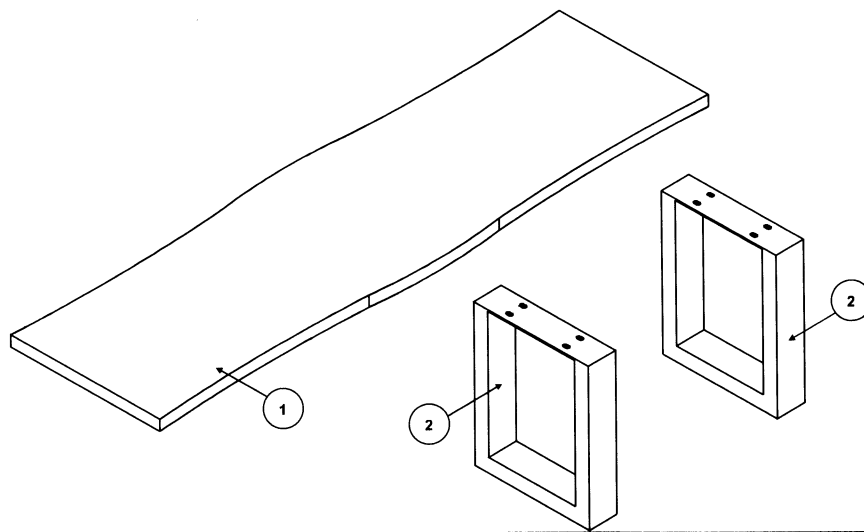
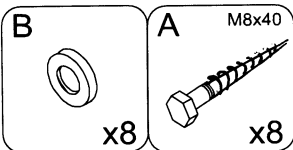


# Bank ZINGST



Aufbauzeit - 20 min.



Achtung:

Bei Bank ohne Rückenlehne bitte die Metallfüße zentriert montieren / gleiche Abstände von Baumkante

Bei Bank mit Rückenlehne – Metallfüße um 180° drehen, sodass der Fuß näher der Baumkante ist (näher der Baumkante, an welche die optionale Rückenlehne später montiert wird)

