

Auf- und Umbauanleitung für

Kinderbett



SORGFÄLTIG LESEN! - FÜR SPÄTERE VERWENDUNG AUFBEWAHREN!

Im Lieferumfang enthalten:

Möbelteile:

- 2 Seitenteile mit Rad
- 2 Seitenteile ohne Rad
- 1 Breite Rückwand
- 1 Schmale Rückwand
- 1 Gitter mit 4 Schlupfsprossen
- 4 Auflageklötze
- 1 Bettrost

Kleinteile:

- 1 Auf- und Umbauanleitung
- 1 Zubehörbeutel
- 22 Verbindungsgehäuse
- 23 Verbindungsbolzen
- 8 Innensechskant Schrauben M6x35
- 8 Unterlegschrauben
- 1 Holzdübel 8 x 25 (nicht zum leimen)



Wichtiger Pflegehinweis:

Zur Pflege kann das Produkt mit einem faserfreien Tuch nebelfeucht abgewischt werden, keine Putzmittel verwenden, da die Oberfläche sonst rau wird. Beschädigte Stellen können abgeschliffen und mit einem Ölwachsgemisch z.B. „Livos Gormos Wachs-Öl Nr. 267“ nachbehandelt werden.

Zusätzlich benötigt wird folgendes Werkzeug:

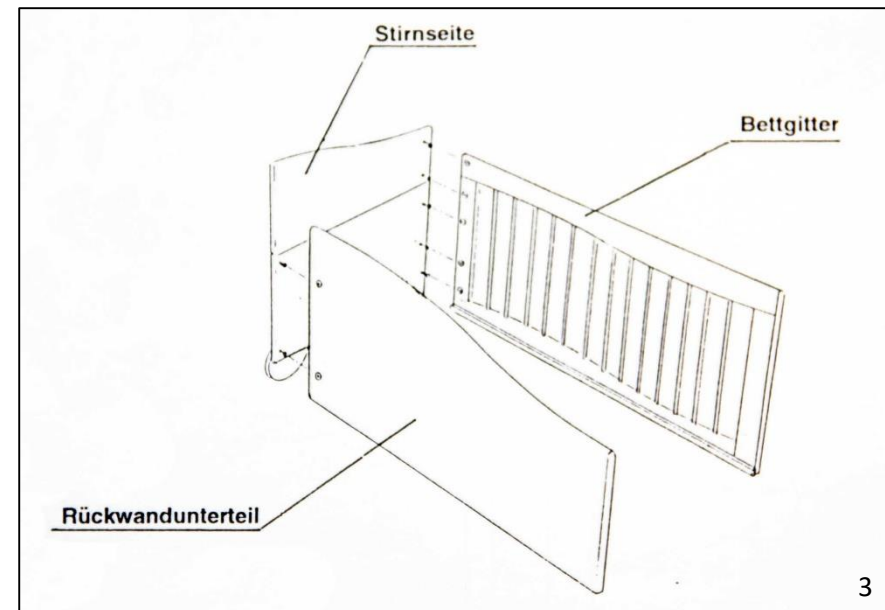
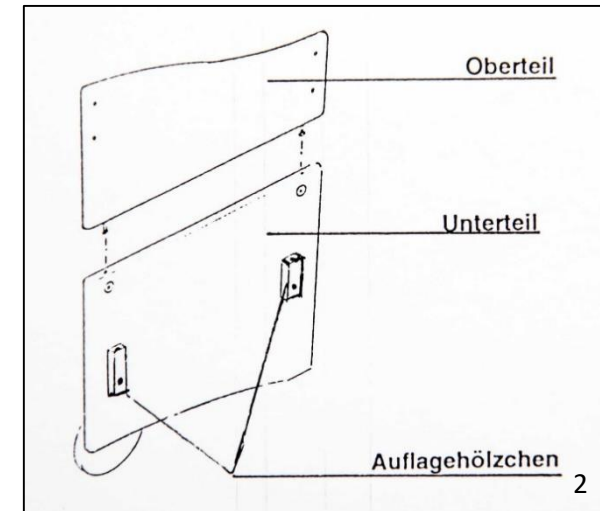
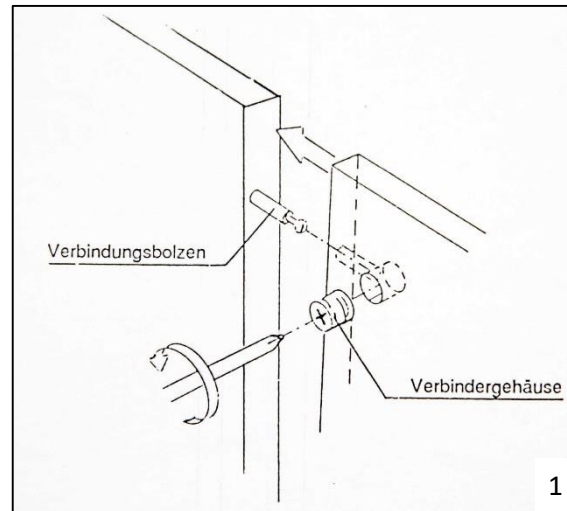
- Inbusschlüssel
- Kreuzschlitzschraubendreher

Wichtiger Sicherheitshinweis:

Sobald Ihr Kind in der Lage ist sich aufzusetzen, sollte der Bettrost **nur noch in der untersten Stellung** verwendet werden!

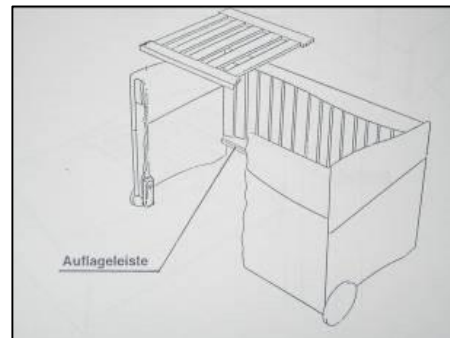
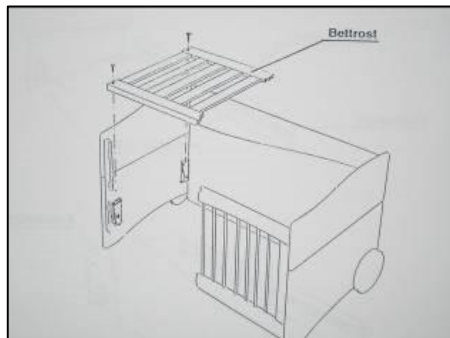
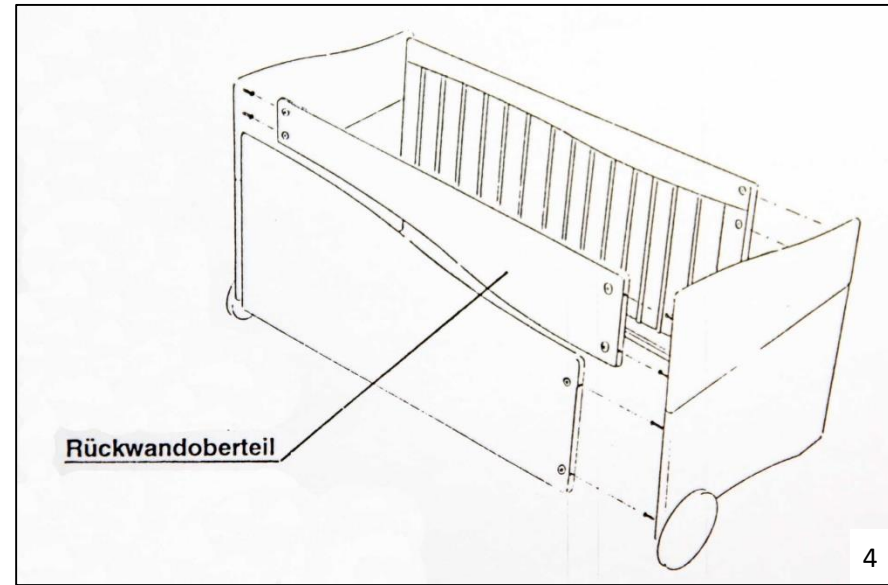
Aufbauanleitung Triline als Kinderbett:

1. Verbindungsbolzen in die Oberseite (Seitenteil ohne Rad) der Stirnseiten mit Kreuzschraubendreher einschrauben.
2. Verbindergehäuse in die Unterteile (Seitenteil mit Rad) einsetzen.
3. Oberteile der Stirnseiten nach Zeichnung auf die Unterteile (mit Rad) setzen und Verbindergehäuse durch Rechtsdrehung fixieren. (Bild 1)
4. Die Verbindungsbolzen nach Zeichnung in die Stirnseiten einschrauben.
5. Bettgitter nach Zeichnung ansetzen. (Bild 3)
6. Verbindergehäuse in das Bettgitter einsetzen und durch Rechtsdrehung fixieren.
7. Beigefügter Holzdübel 8x25 in vorgesehene Loch der breiten Seite der breiten Rückwand einsetzen. **(bitte nicht anleimen!)**



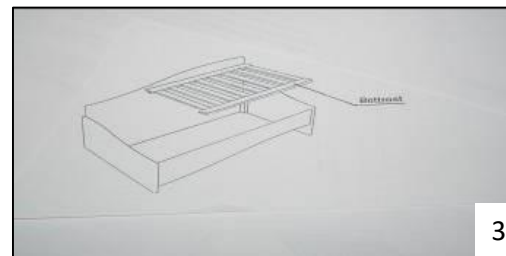
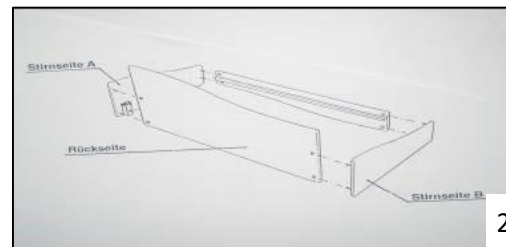
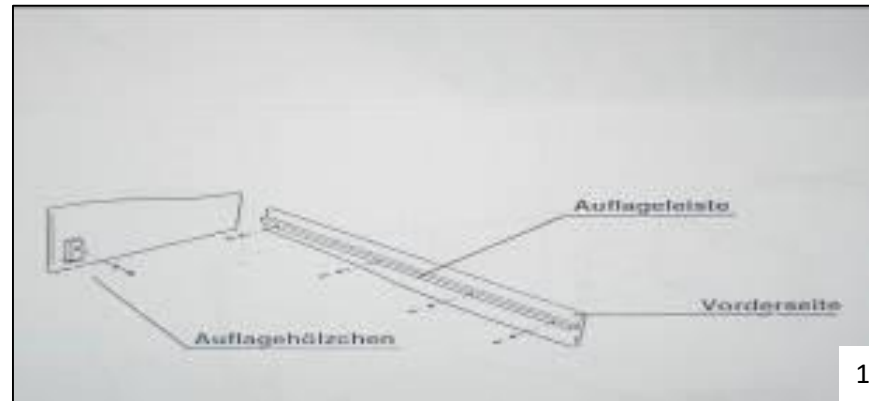
Aufbauanleitung Triline als Kinderbett:

8. Unterteil der Rückwand (Seite ohne Bohrlöcher nach innen) nach Zeichnung ansetzen, Verbindergehäuse einsetzen und durch Rechtsdrehung fixieren.
9. Oberteil der Rückwand (Seite ohne Bohrlöcher nach innen) nach Zeichnung ansetzen, Verbindergehäuse einsetzen und durch Rechtsdrehung fixieren. (Bild 4)
10. Stirnseite nach Zeichnung ansetzen, Verbindergehäuse einsetzen und durch Rechtsdrehung fixieren.
11. Für die Befestigung des Bettrostes in der oberen Stellung müssen die Auflageklötzchen nach Zeichnung montiert werden. Die Montage erfolgt (nach kompletten zusammen Bau) durch Innensechskant (Inbus-) Schrauben mit Unterlegscheiben. (Bild 2)
12. Bettrost von oben einführen und mit 4 Schrauben fixieren.



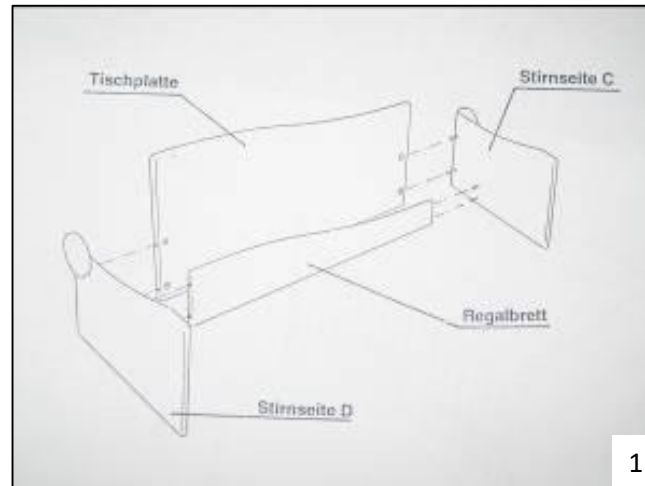
Aufbauanleitung Triline als Sofa:

1. Das Kinderbett muss zunächst vollständig in seine Einzelteile zerlegt werden. Die Verbindungsgehäuse werden mittels einer Linksdrehung gelöst.
2. Die Auflageleiste die sich am Bettgitter befindet abmontieren und an die schmale Rückwand mittels 3 Innensechskant schrauben und Unterlegscheiben montieren (Bild 1).
3. Als Seitenteile dienen die Seitenteile ohne Rad. Die lange gerade Seite zeigt nach unten. Die Oberkante der Seitenteile verläuft schräg von hinten oben nach vorne unten.
4. 2 der Auflageklötze werden jeweils im hinteren Bereich auf der Innenseite der Seitenteile mittels 2 Innensechskant-Schrauben und Unterlegscheiben montiert (Bild 1).
5. Dann kommt die Rückenlehne in Form der breiten Rückwand dazu. In die Stirnseite der Seitenteile werden vorne und hinten jeweils 2 Verbindungsbolzen eingeschraubt. Die Teile werden zusammengesetzt und mit einem Verbindungsgehäuse festgezogen. (Bild 2)
6. Zuletzt wird der Bettrast eingesetzt. Dieser liegt auf den Auflageklötzen hinten und auf der Auflageleiste vorne auf. In diesem Fall wird der Bettrast an den Klötzen mittels 2 Innensechskant-Schrauben befestigt. (Bild 3)



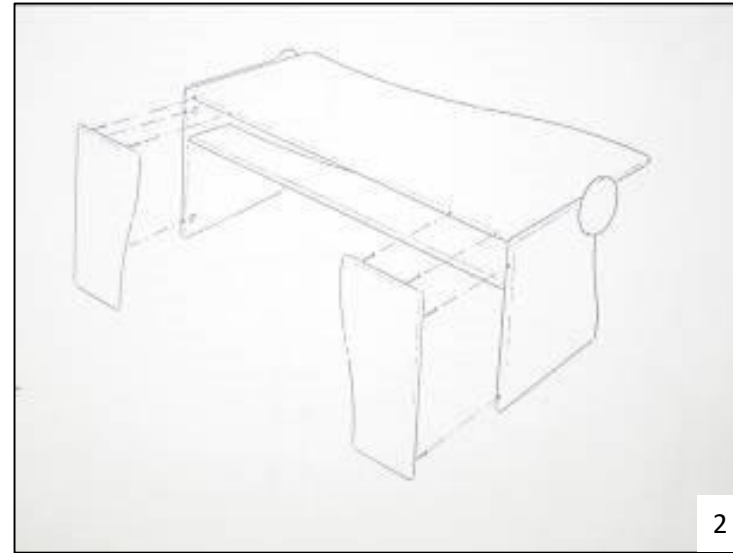
Aufbauanleitung Triline als Schreibtisch:

1. Das Sofa muss zunächst vollständig in seine Einzelteile zerlegt werden.
2. Zuerst an den beiden Seitenteilen mit Rad jeweils vier Verbindungsbolzen in die Innenseite jedes Seitenteils schrauben (Bild 1)
3. Die große Rückwand dient beim Schreibtisch als Tischplatte. Sie wird an einer der Seitenteile angesetzt. Die Verbindungsgehäuse werden in die Tischplatte eingesetzt (Bild 1) und durch eine Rechtsdrehung fixiert.
4. Dann wird die schmale Rückwand als Ablagebrett eingebaut. Dazu auch hier das Ablagebrett an das Seitenteile ansetzen, Verbindungsgehäuse einsetzen und mit einer Rechtsdrehung fixieren.
5. Das Zweite Seitenteil mit Rad an die Tischplatte und das Ablagebrett ansetzen. In die Tischplatte und das Ablagebrett jeweils Verbindungsgehäuse einsetzen und anschließend fixieren.



Aufbauanleitung Triline als Schreibtisch:

6. Die 2 Seitenteile ohne Rad dienen beim Schreibtisch als Rückseite. Die Verbindungsbolzen werden in die Rückseiten eingedreht. Anschließend die Rückseiten ansetzen (Bild 2), Verbindungsgehäuse in die Tischplatte und in die Seitenteile mit Rad einsetzen und durch Rechtsdrehung die Rückseiten fixieren (Bild 2)
7. Verbindungsgehäuse in die Tischplatte bzw. Ablagebrett einsetzen und durch Rechtsdrehung fixieren.
8. Verbindungsbolzen in die Rückseiten (Seitenteile ohne Rad) einschrauben.
9. Rückseite nach Zeichnung ansetzen.
10. Verbindungsgehäuse in die Tischplatte bzw. Stirnseiten einsetzen und durch Rechtsdrehung fixieren.



Sicherheitshinweise:

Technische Hinweise:

Für die Befestigung des Bettrostes in der unteren Stellung (2 Verstellhöhen sind möglich) müssen die Auflageklötze nach Zeichnung ummontiert werden. Die Montage muss so erfolgen, dass der Gewindeteil an den Klötzen von oben sichtbar ist! Der Bettrost liegt in dieser Stellung an der Bettgitterseite auf der Auflageleiste.

Die Matratze muss die Abmessung 70 cm x 140 cm haben. Siehe auch Warnhinweise!

Warnhinweise/ Sicherheitshinweise:

Sobald Ihr Kind in der Lage ist, sich aufzusetzen, sollte der Bettrost **nur noch in der untersten Stellung** verwendet werden!

Alle Schrauben und Beschlagteile müssen immer sachgemäß befestigt und angezogen sein. Es empfiehlt sich, die sachgemäße **Befestigung regelmäßig zu überprüfen** und falls erforderlich nachzuziehen!

Bitte verwenden Sie das Kinderbett nicht mehr:

- sobald Ihr Kind in der Lage ist, aus dem Kinderbett heraus zu klettern, um Stürze zu vermeiden!
- wenn einzelne Teile gebrochen, zerrissen oder beschädigt sind oder Teile fehlen! Verwenden Sie nur vom Hersteller kommende Ersatzteile!

Gegenstände, die als Fußhalt dienen könnten oder die eine **Gefahr für das Ersticken** oder das Strangulieren darstellen, z.B. Schnüre, Vorhang- /Gardinenkordel usw. dürfen nicht im Kinderbett gelassen werden!

Die **Dicke der Matratze** ist so zu wählen, dass die zu übersteigende Höhe (Matratzenoberfläche bis Oberkante des Bettgitters) in der untersten Stellung des Bettrostes min.50cm, in der obersten Stellung min.20 cm beträgt.

Länge und Breite der verwendeten Matratze dürfen als Zwischenraum zu den Bettseiten maximal 3 cm zulassen!

Bitte verwenden Sie **nur eine Matratze** für Ihr Kinderbett! Diese sollte maximal eine Dicke von 10 cm haben!

Um unzulässige Öffnungsmaße zu vermeiden sind immer **alle Schlupfprossen zu entfernen**. Achten sie darauf, dass die Federn nach oben montiert werden!

Das Kinderbett darf **nicht in der Nähe von offenem Feuer** oder anderen starken Hitzequellen wie elektrischen Heizstrahlern, Gasöfen etc. stehen!