

Beschläge:

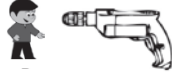
Schraube

A

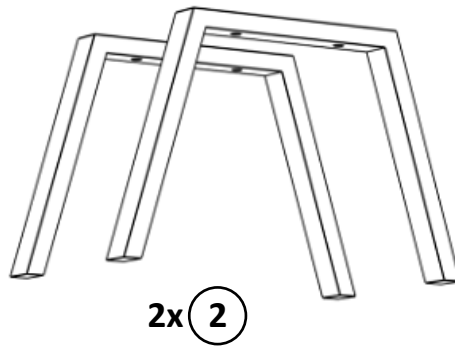
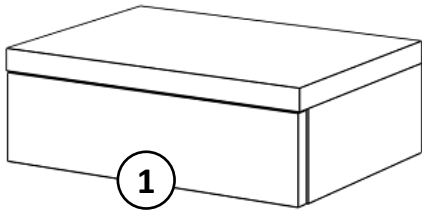


4 Stück

Benötigt werden:

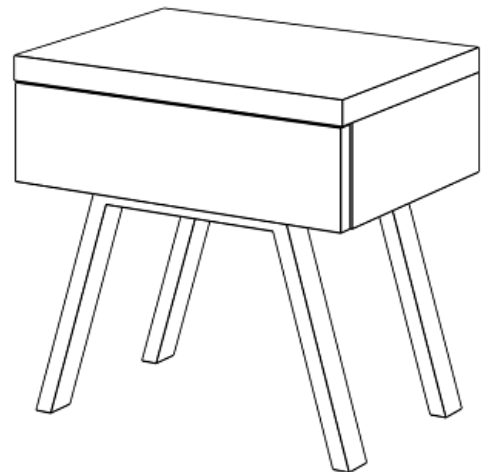
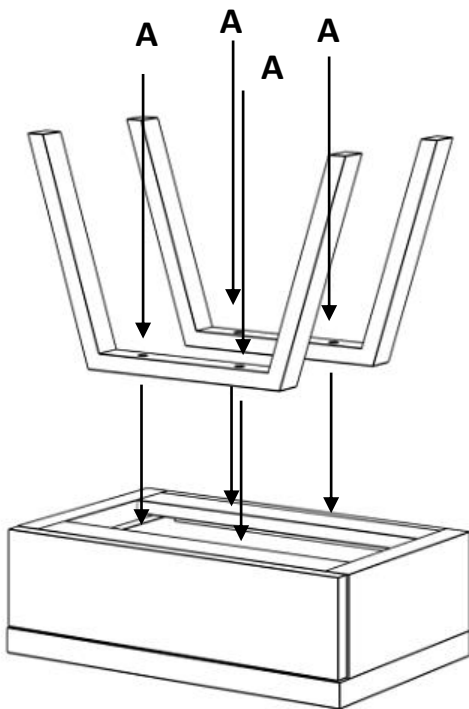


Stückliste:



2x 2

1



Allgemeine Hinweise:

- Bitte ziehen Sie die Schrauben des Nachttischs in regelmäßigen Abständen nach
- Wischen Sie das Holz mit einem feuchten Tuch ab
- Dies ist eine Skizze und keine technische Zeichnung