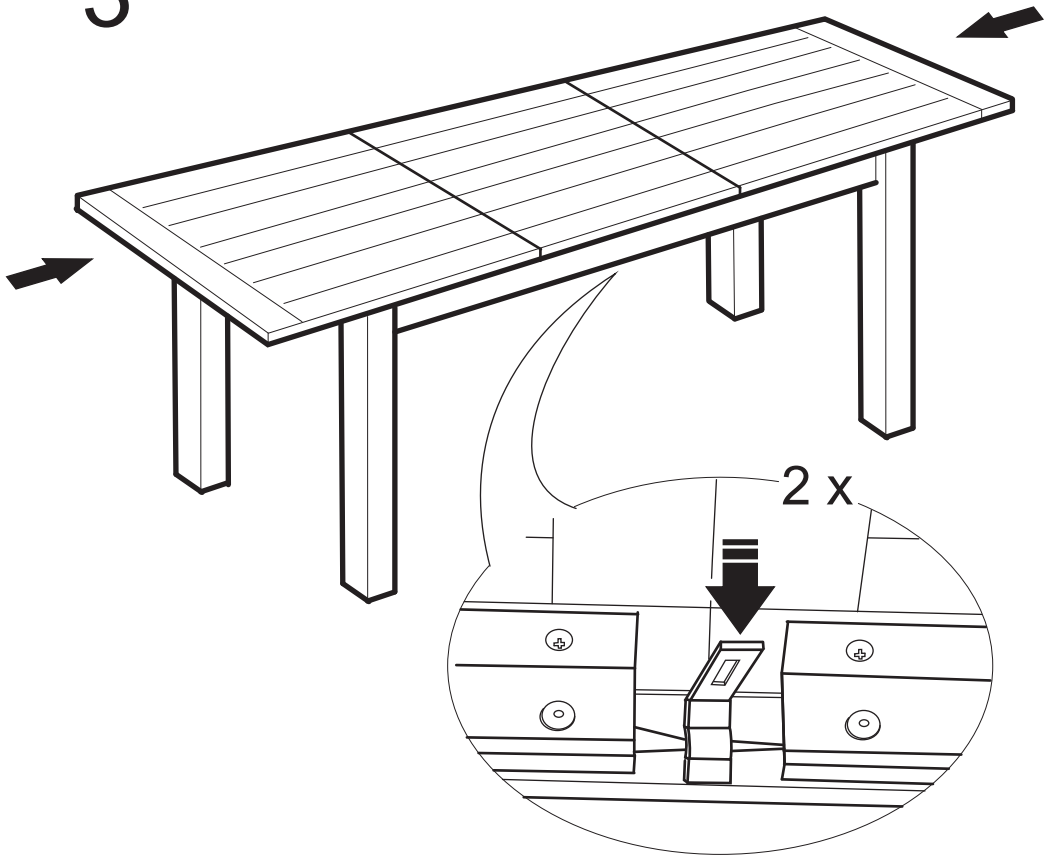
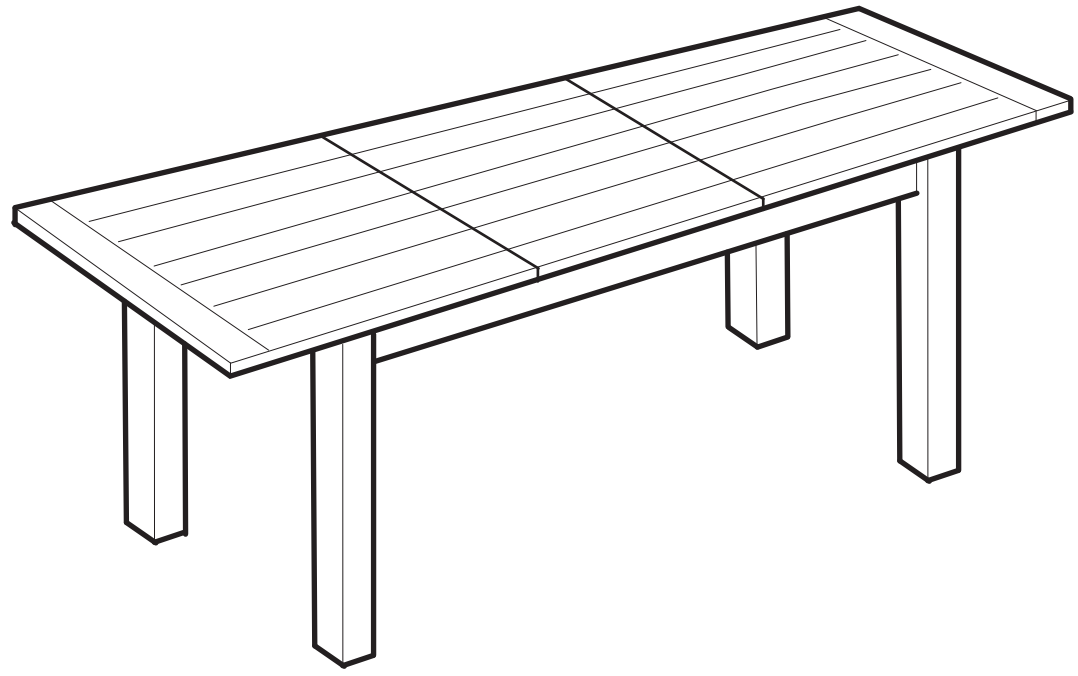


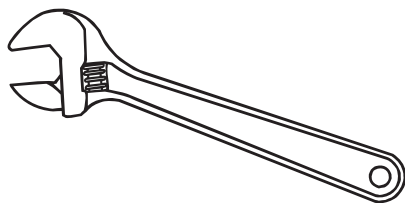
3



CARO



- Tool required:
- Voici l'outil dont vous avez besoin:



M8

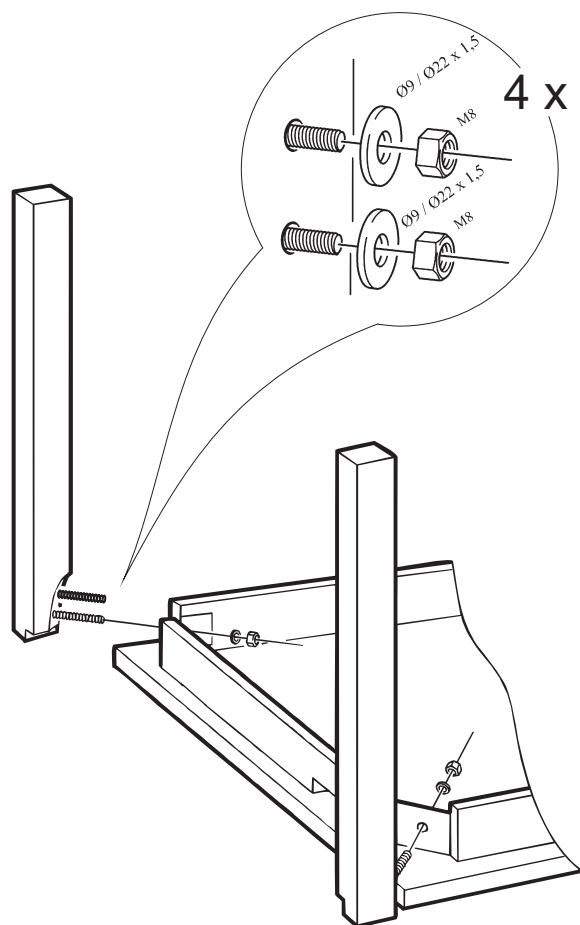
8 x



Ø9 / Ø22 x 1,5

8 x

1



2

