



**Assembled size / Maße aufgebaut :**

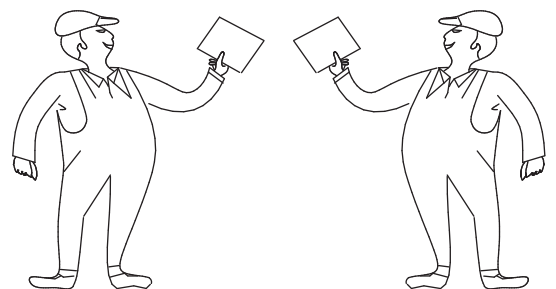
**Height / Höhe : 1149 mm.**

**Width / Breite : 578 mm.**

**Depth / Tiefe : 404 mm.**

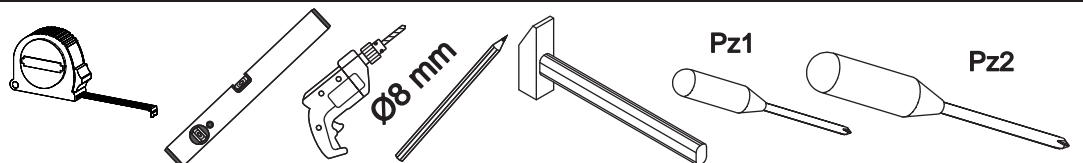
**This unit can be assembled by two persons.**

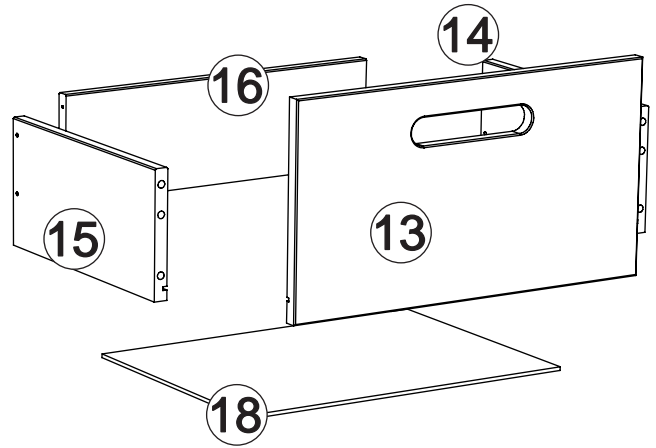
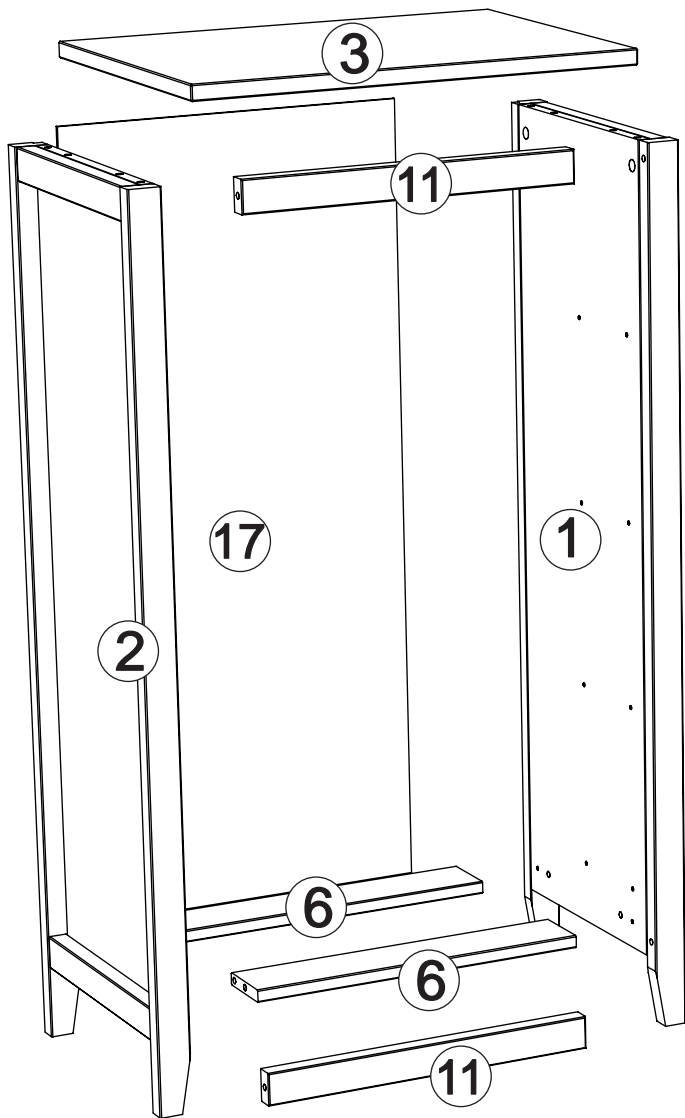
**Aufbau mit zwei Personen.**



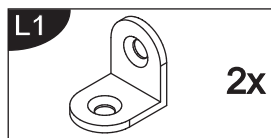
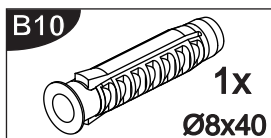
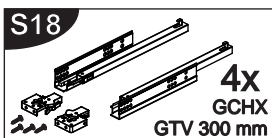
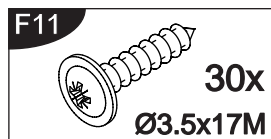
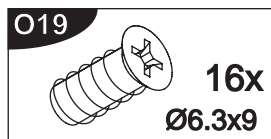
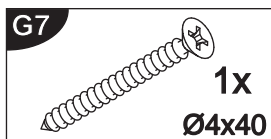
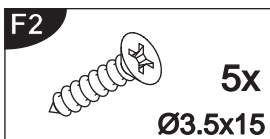
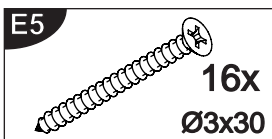
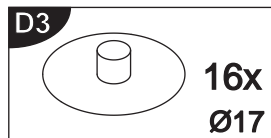
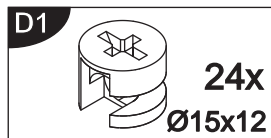
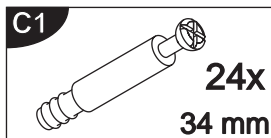
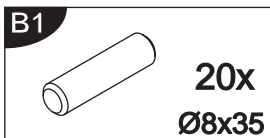
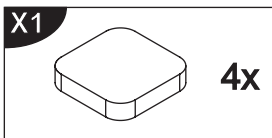
**The necessary tools  
(not included)**

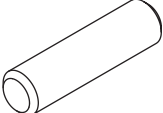
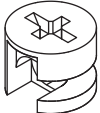
**Die dazu benötigten Werkzeuge  
(ausschliesslich)**

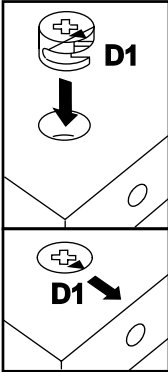
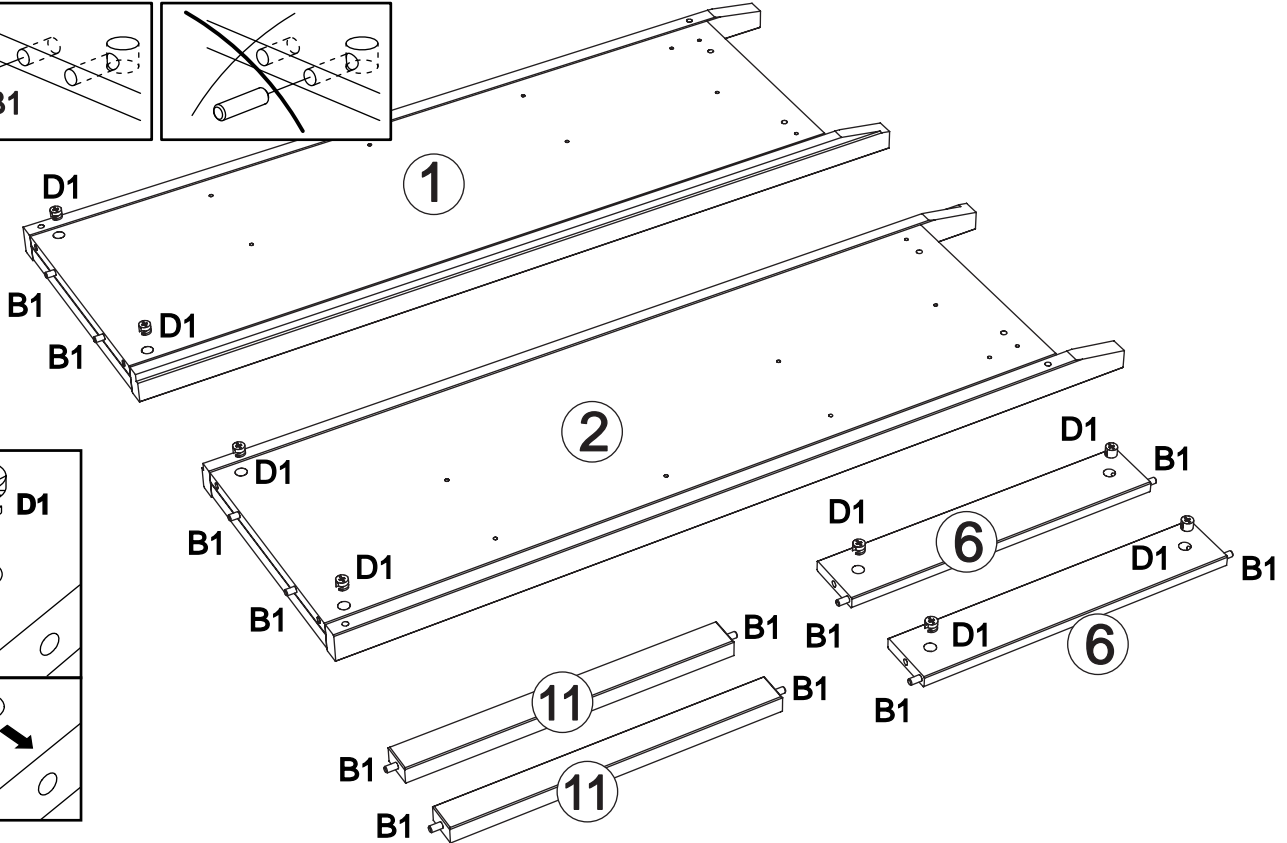
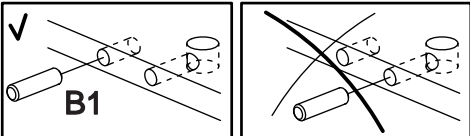




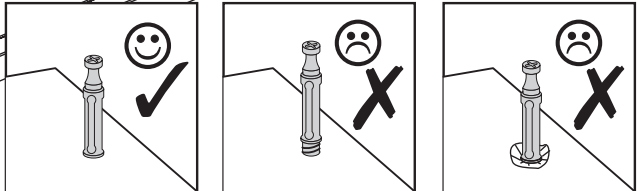
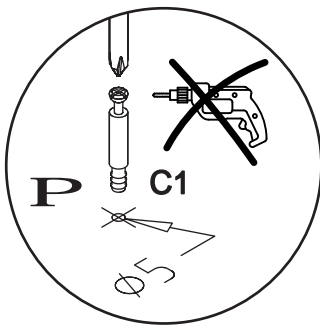
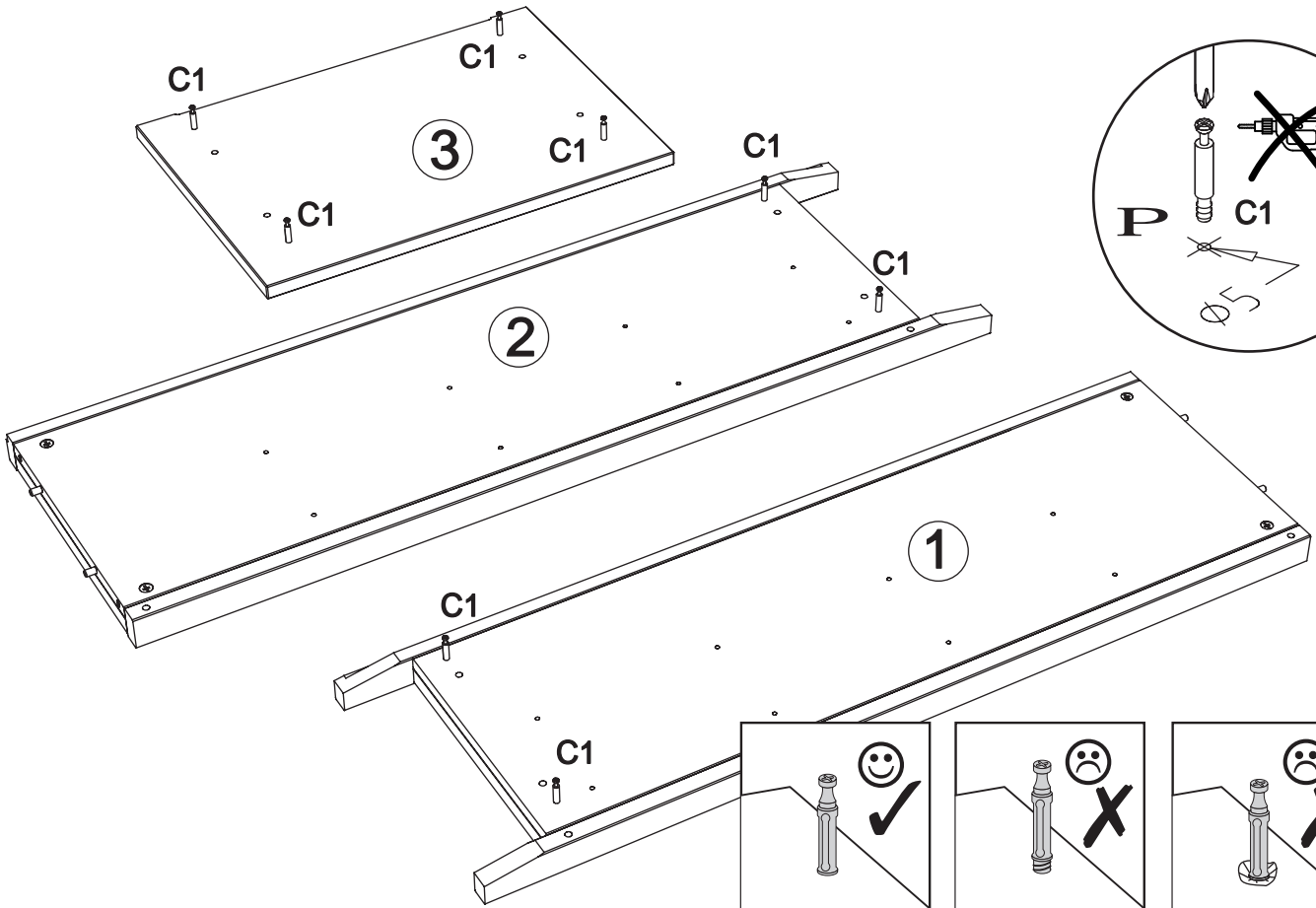
**x4**



**1** B1 x 12 D1 x 8   



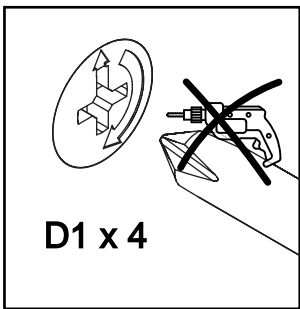
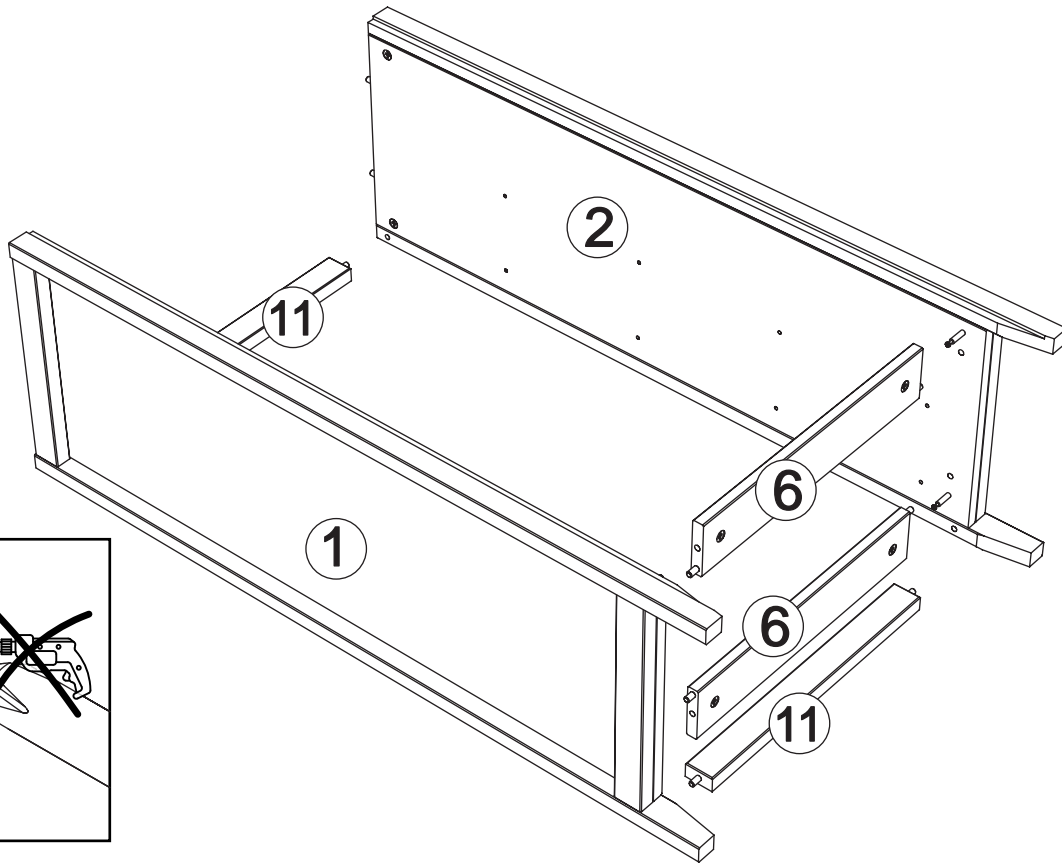
**2** C1 x 8   ~~~~



3



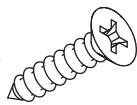
PZ2



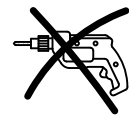
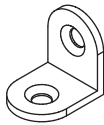
D1 x 4

4

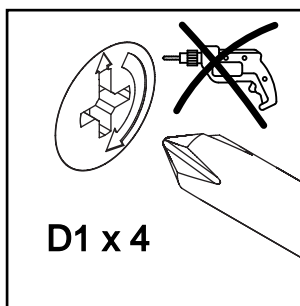
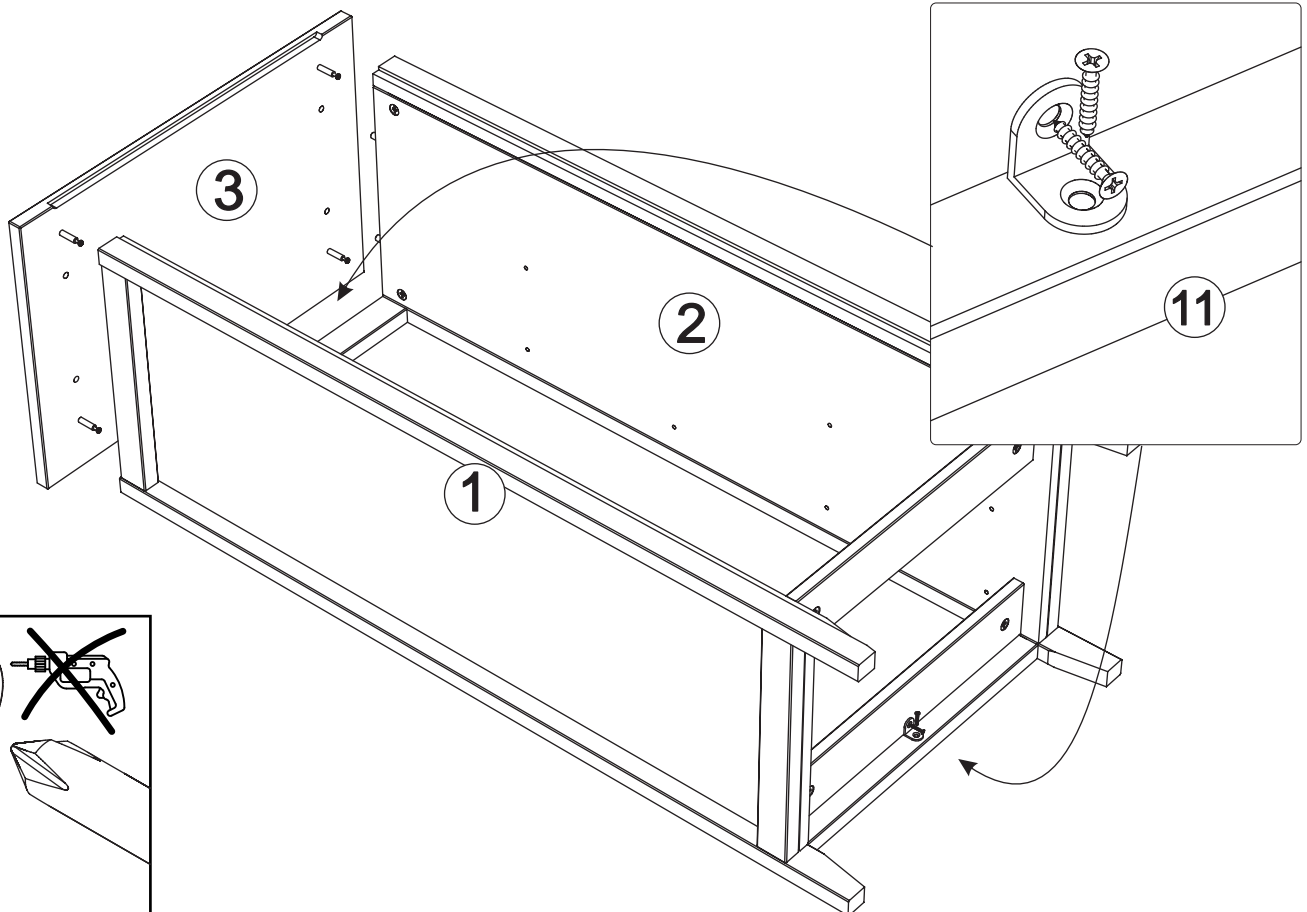
F2 x 4



L1 x 2



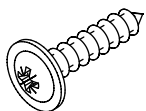
PZ2



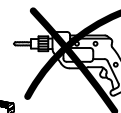
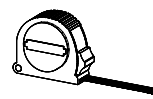
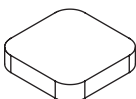
D1 x 4

5

F11 x 18



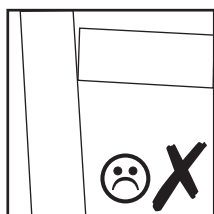
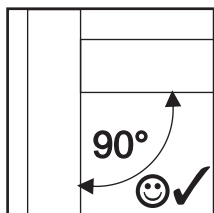
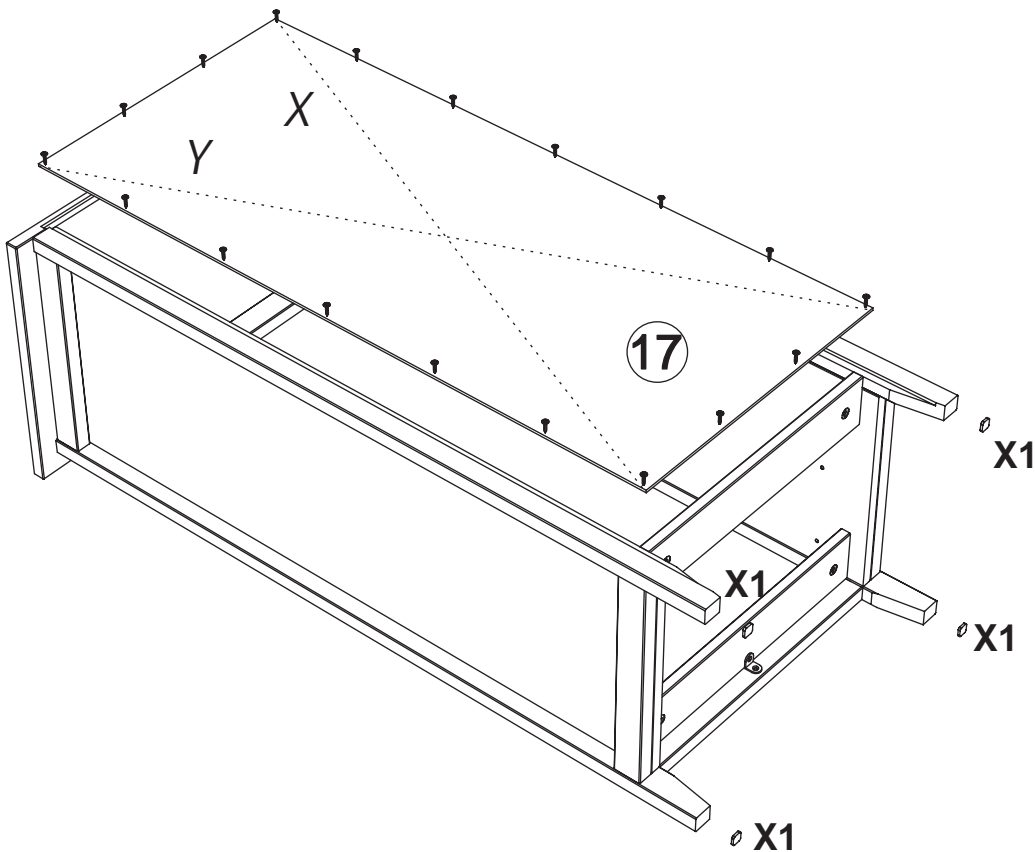
X1 x 4



PZ1

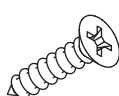


X = Y

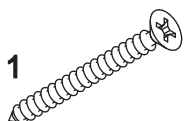


6

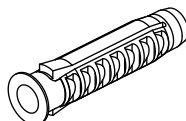
F2 x 1



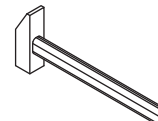
G7 x 1



B10 x 1

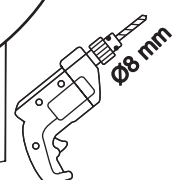
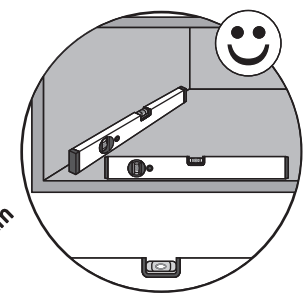
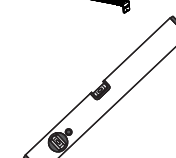
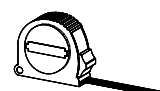
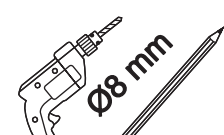
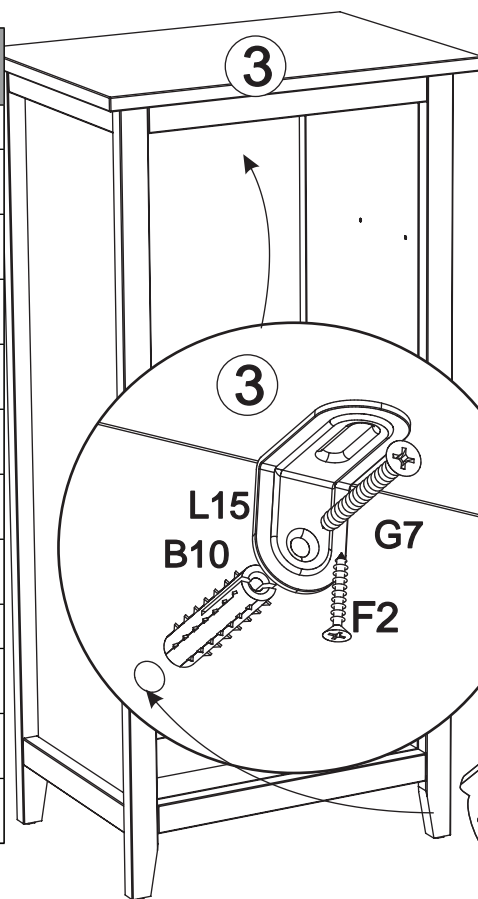


L15 x 1



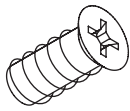
PZ2

⚠ Achtung • Attention • Attenzione ⚠ Opgelet • Uwaga • Pozor • Figyelem ⚠ Aten ie • Dikkat • ⚠	
Ⓓ	Wandbefestigung dient als Kippschutz – unbedingt anbringen! Bei einigen Wandtypen kann ein Spezialdübel erforderlich sein!
ⒼⒸ	The wall fastening serves to prevent tipping – be absolutely sure to mount it! For certain wall types, a special wall plug may be necessary!
ⒻⒻ	La fixation murale sert de protection contre le basculement – à installer impérativement ! Pour certains types de murs il faut des chevilles spéciales !
ⒾⒿ	Il fissaggio alla parete serve da protezione anti-ribaltamento – attaccarla assolutamente! Per alcune strutture di parete può essere necessario un tassello speciale!
ⒼⒻ	Bevestiging aan de muur dient als kantelbescherming – zeker en vast bevestigen! Bij enkele muurtypes is een speciale plug misschien vereist!
ⒶⒻ	Mocowanie do ściany jest jednocześnie nie zabezpieczeniem przed przewróceniem – koniecznie zamontować ! Do niektórych rodzajów ścian koniecznie zastosować specjalne kołki mocujące.
ⒸⒿ	Montáž na stěnu slouží jako ochrana proti převrácení – bezpodmi- ně n e umíst ět ! U n kterých typ ů st ěn m ů že být zapotřebí speci- ální hmoždinka!
ⒶⒻ	Upevnenie na stenu slúži ako ochrana proti prevráteniu – bezpod- miene ne použite! Pre niektoré druhy stien môže byť potrebná špeciálna hmoždinka!
ⒻⒻ	A termékét a falhoz kel rögzíteni, különben az felborulhat! Egyes fal típusoknál speciális tiplít kell használni!
ⒻⒻ	Sistemul de fixare la perete serve te ca protec ie la r sturnare – de montat obligatoriu! Pentru unele tipuri de pere i este posibil s fie necesar un diblu special!
ⒻⒻ	Duvardaki sabitleme, devrilmeye kar ğ bir emniyet tedbiridir ve mutlaka monte edilmelidir! Bazı duvar tiplerinde bunun için özel bir dübel gerekli olabilir!
ⒻⒻ	!

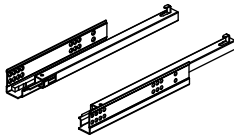


7

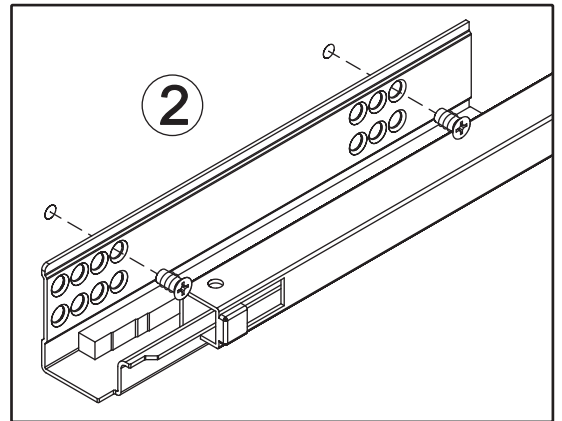
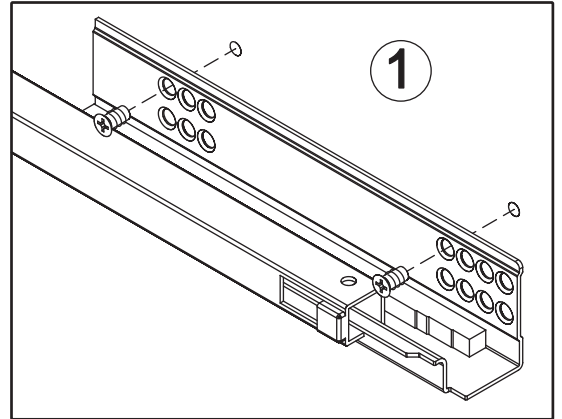
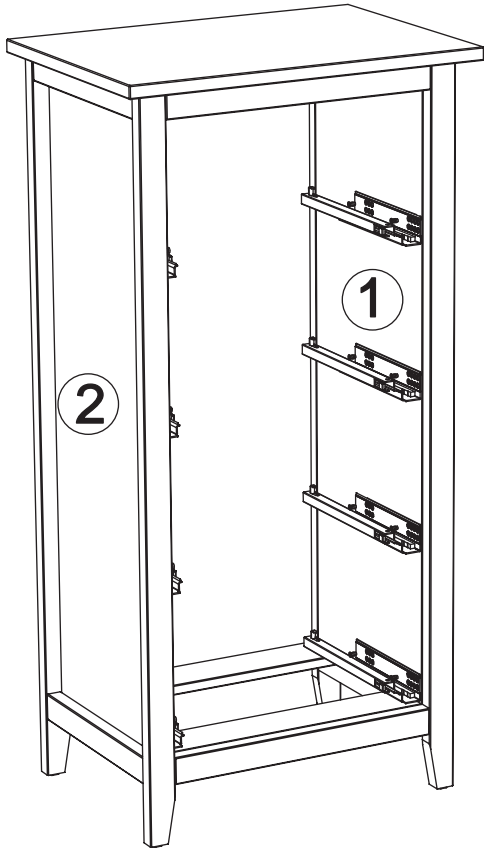
O1 x 16



S18 x 4

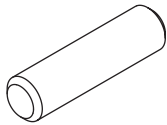


PZ2

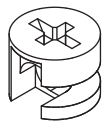


8

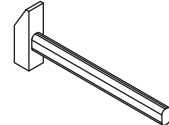
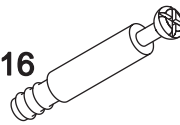
B1 x 8



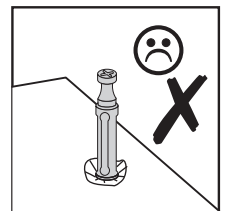
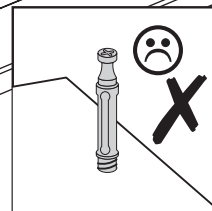
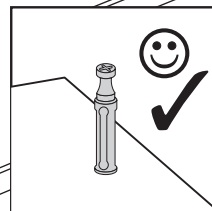
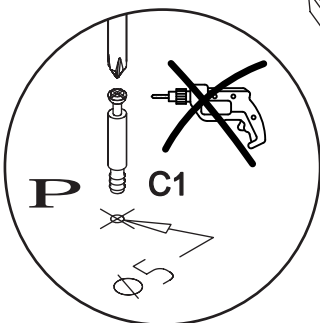
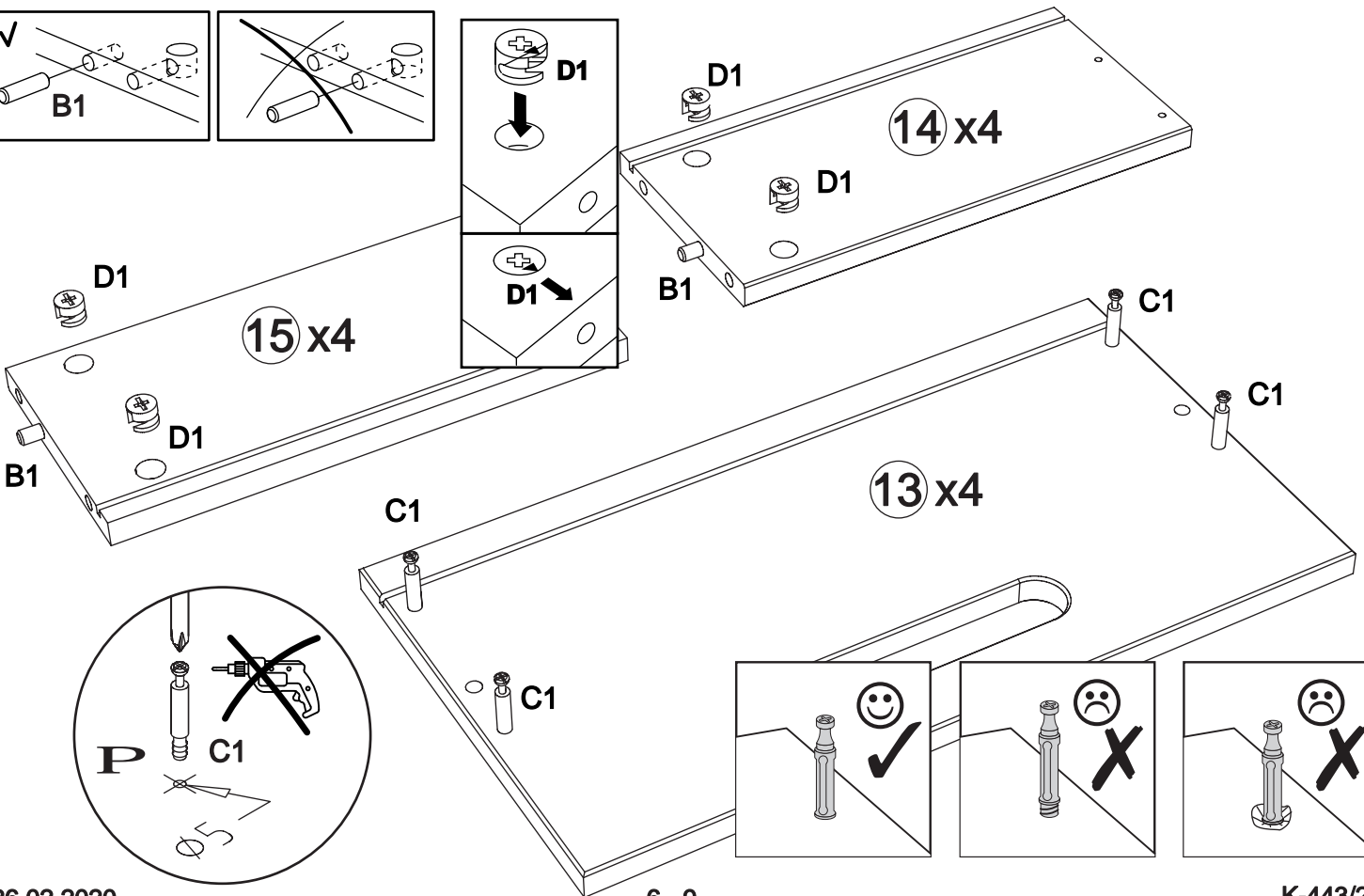
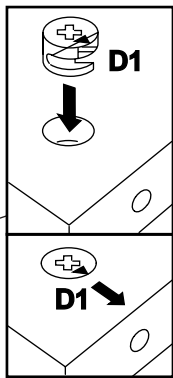
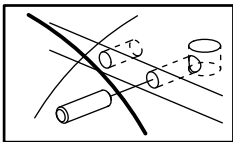
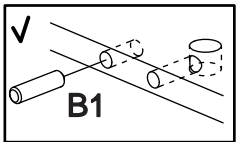
D1 x 16



C1 x 16

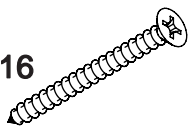


PZ2



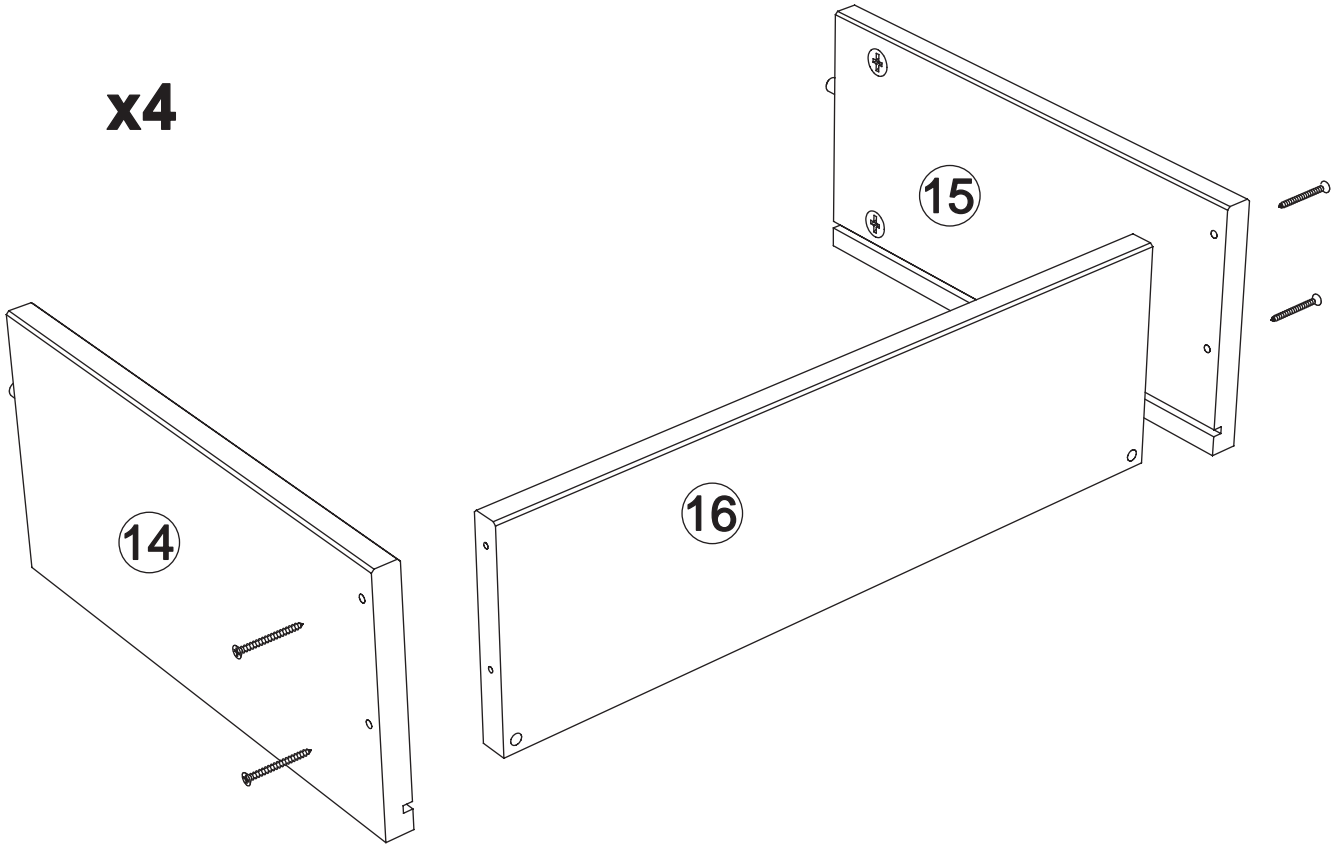
9

E5 x 16



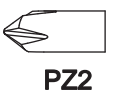
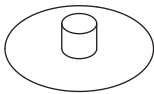
PZ1

x4



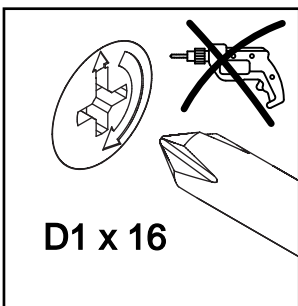
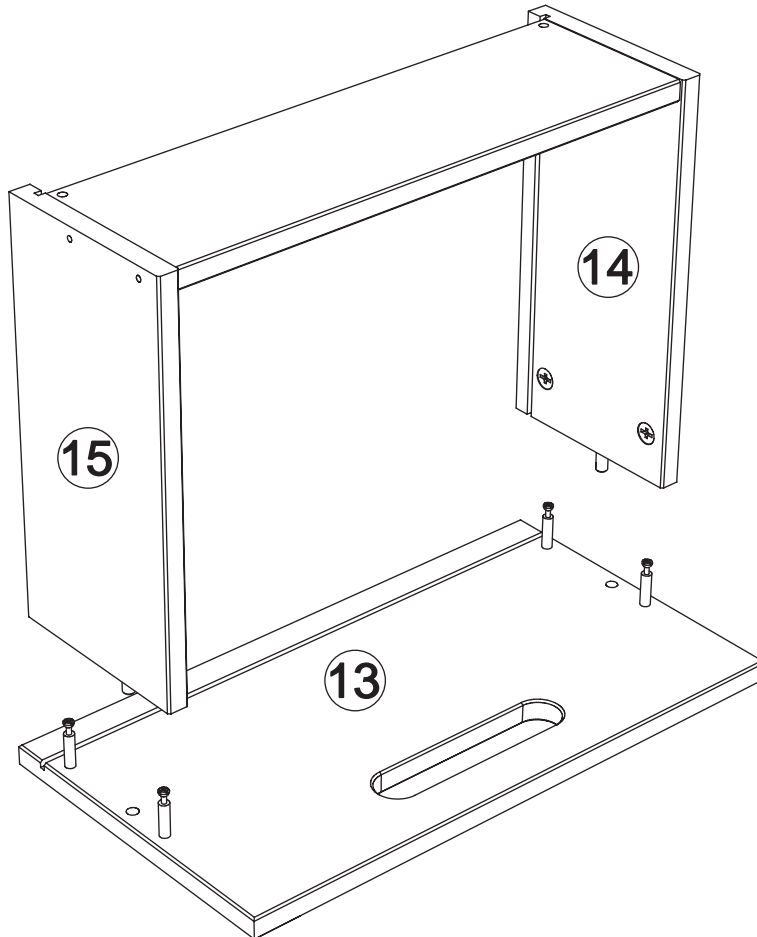
10

D3 x 16

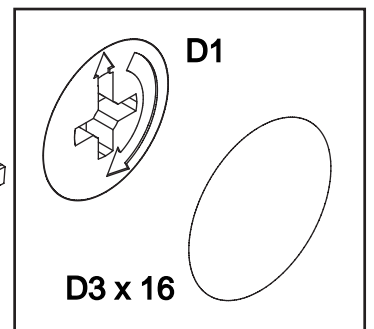


PZ2

x4



D1 x 16

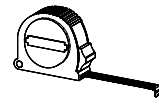
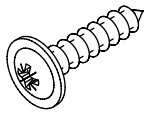


D1

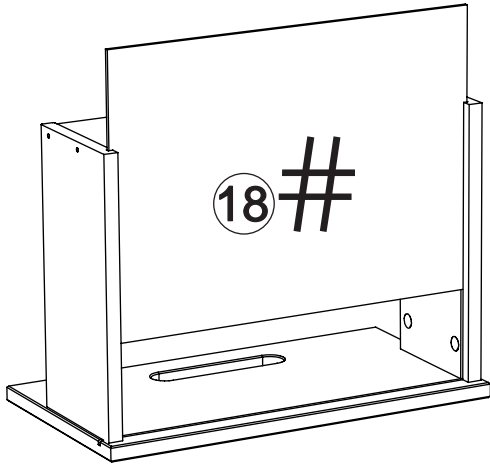
D3 x 16

11

F11 x 12



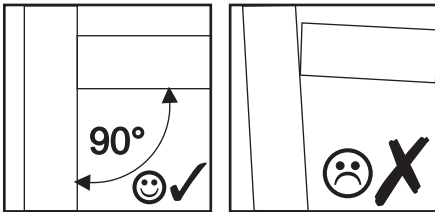
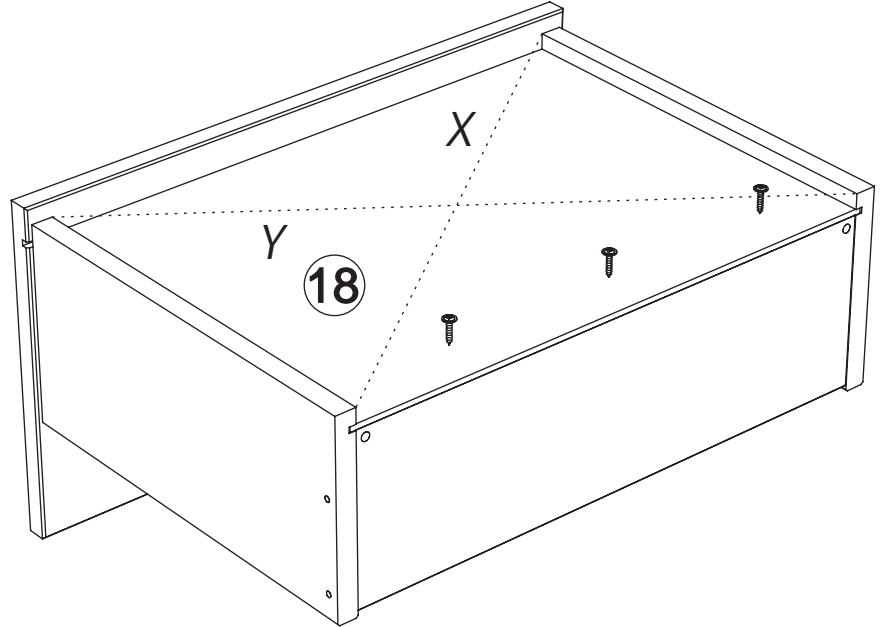
PZ1



x4

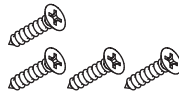
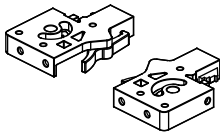


X = Y



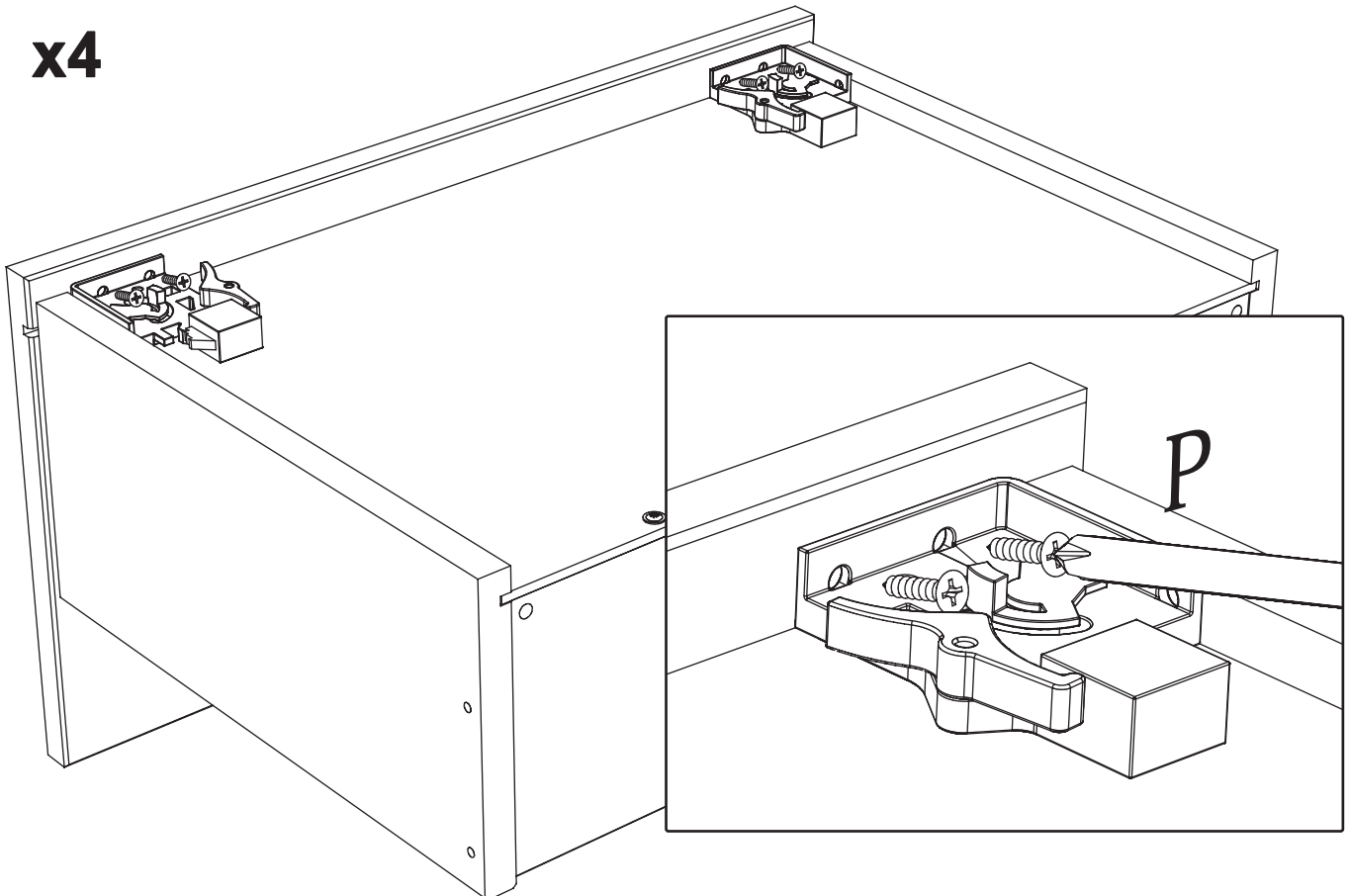
12

S18 x 4



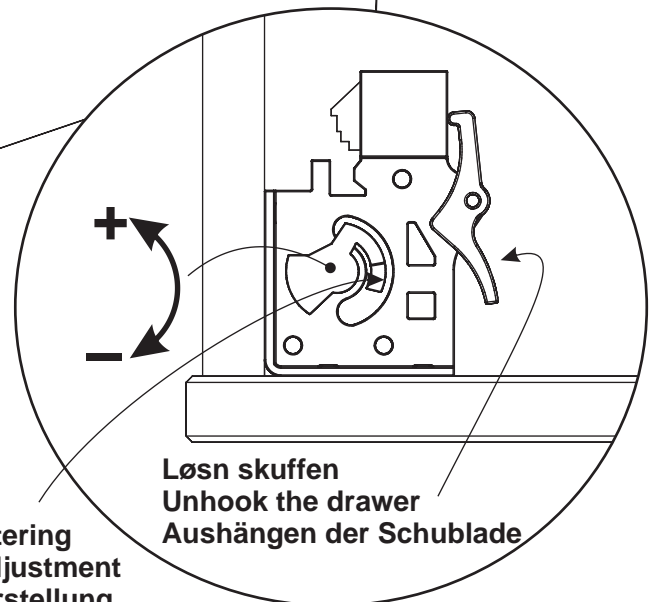
PZ2

x4





13



Højdejustering  
Height adjustment  
Höhenverstellung