

Assembled size / Maße aufgebaut :

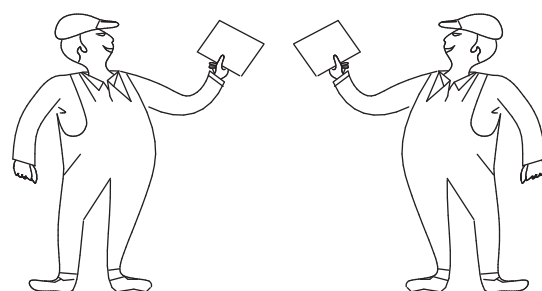
Height / Höhe : 2000 mm.

Width / Breite : 1442 mm.

Depth / Tiefe : 571 mm.

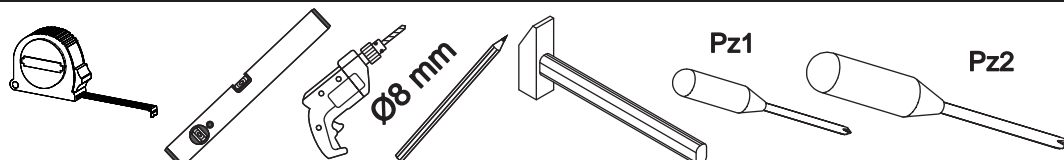
This unit can be assembled by two persons.

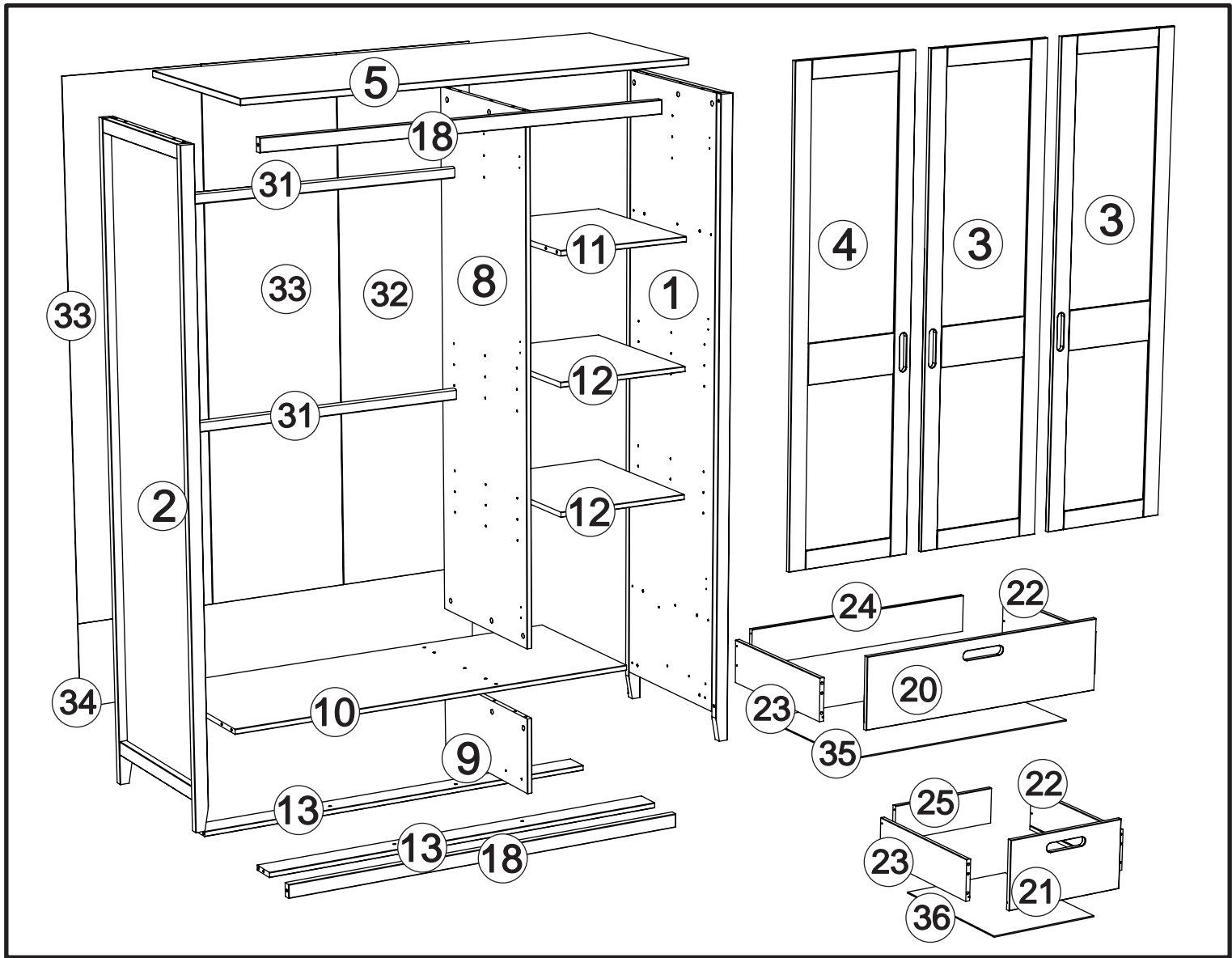
Aufbau mit zwei Personen.

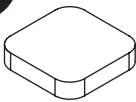
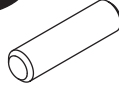
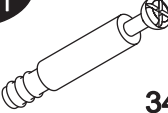

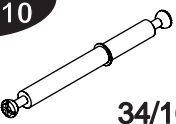

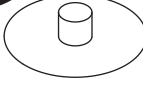
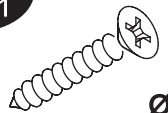
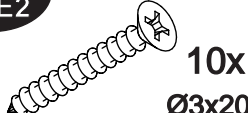
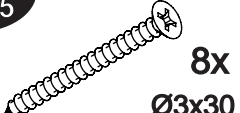
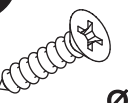
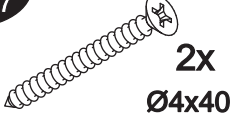
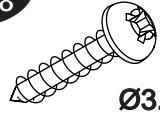

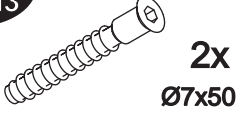
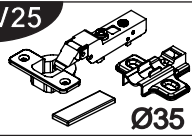
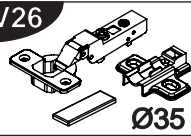
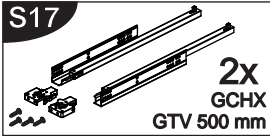
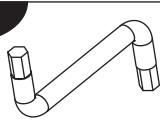
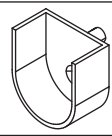
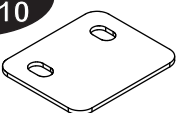
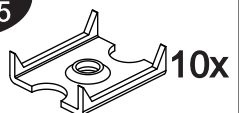



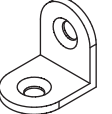




The necessary tools (not included)

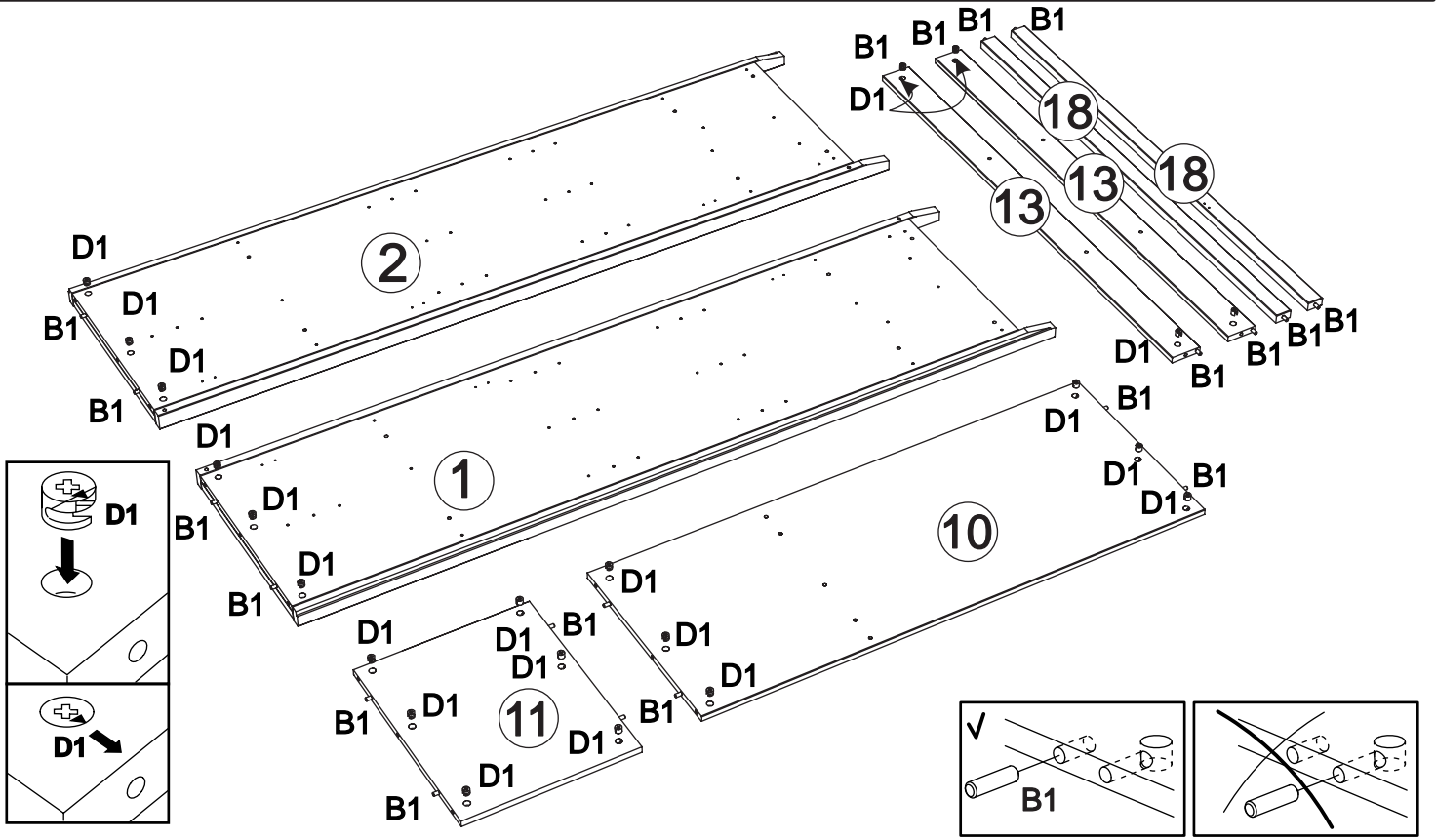
Die dazu benötigten Werkzeuge (ausschliesslich)



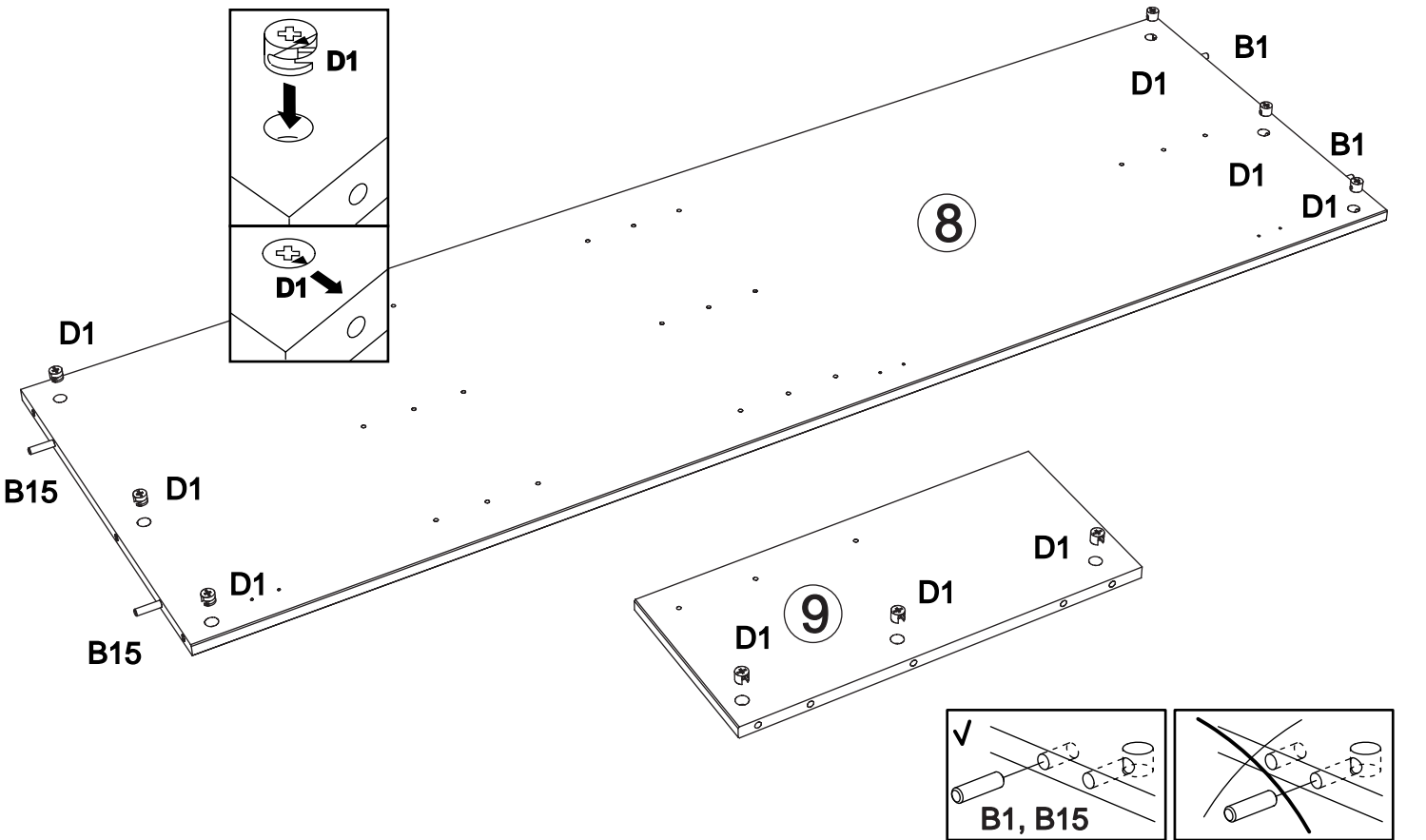


| | | | | |
|---|---|--|--|---|
| X1  4x | B1  26x Ø8x35 | C1  33x 34 mm | B15  2x Ø8x60 | C10  3x 34/16/34 |
| D1  39x Ø15x12 | D3  26x Ø17 | E1  4x Ø3x15 | E2  10x Ø3x20 | E5  8x Ø3x30 |
| F2  42x Ø3.5x15 | G7  2x Ø4x40 | K8  2x Ø3.5x15 | O19  12x Ø6.3x9 | M3  2x Ø7x50 |
| V25  6x Ø35 IE S | V26  3x Ø35 P S | S17  2x GCHX GTV 500 mm | Z1  1x SW4 | U5  4x |
| Q10  1x | H5  10x | Q1  8x | H1  1x 1598 mm | F11  53x Ø3.5x17M |
| L1  2x | B10  2x Ø8x40 | L15  2x 40x30x20 | | |

1 B1 x 20 D1 x 22

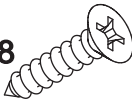


2 B1 x 2 B15 x 2 D1 x 9

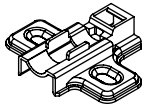


3

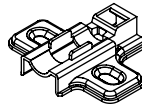
F2 x 18



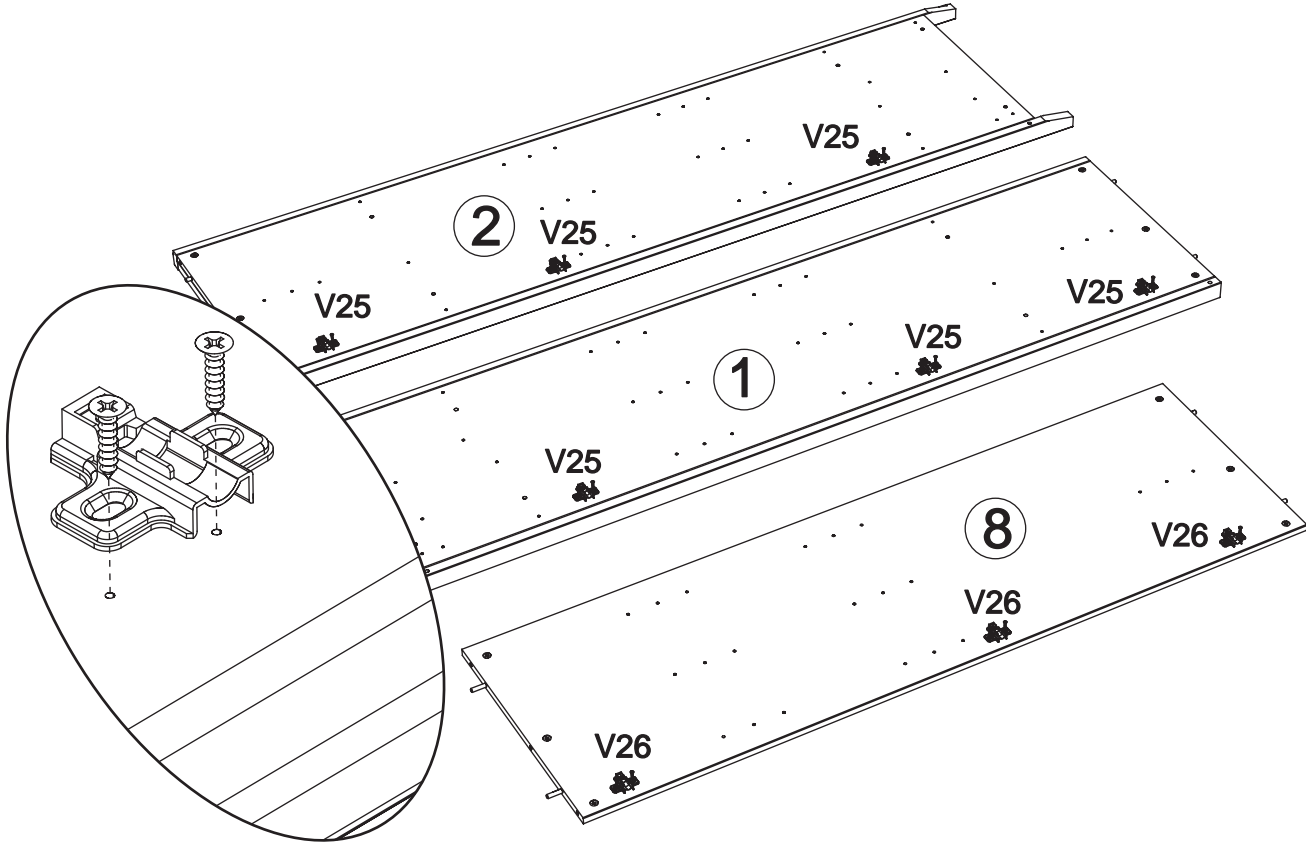
V25 x 6



V26 x 3

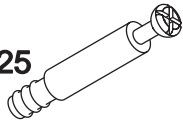


PZ2

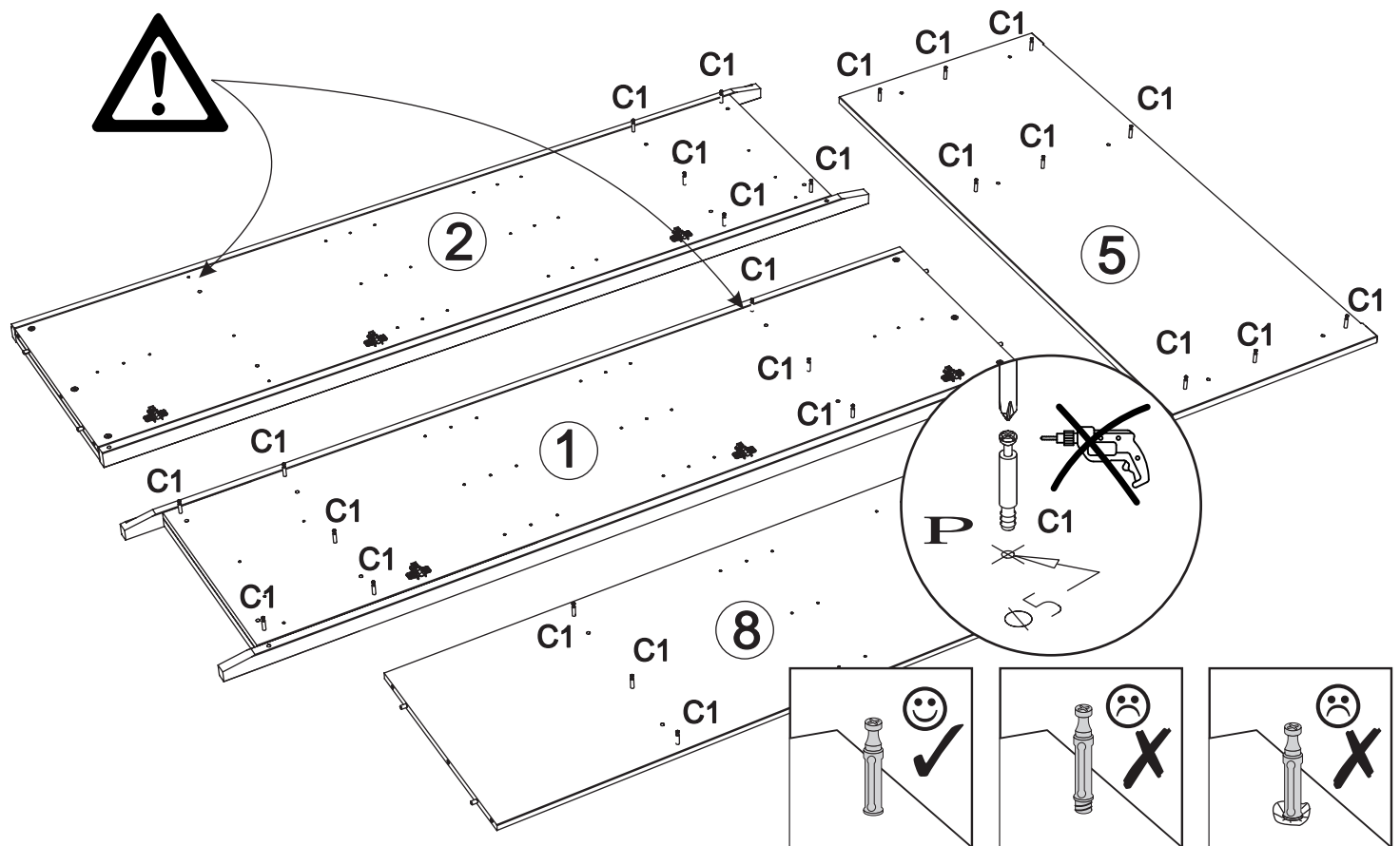


4

C1 x 25

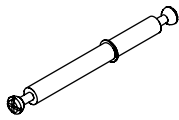


PZ2

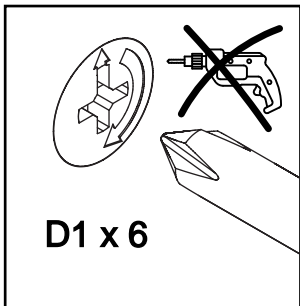
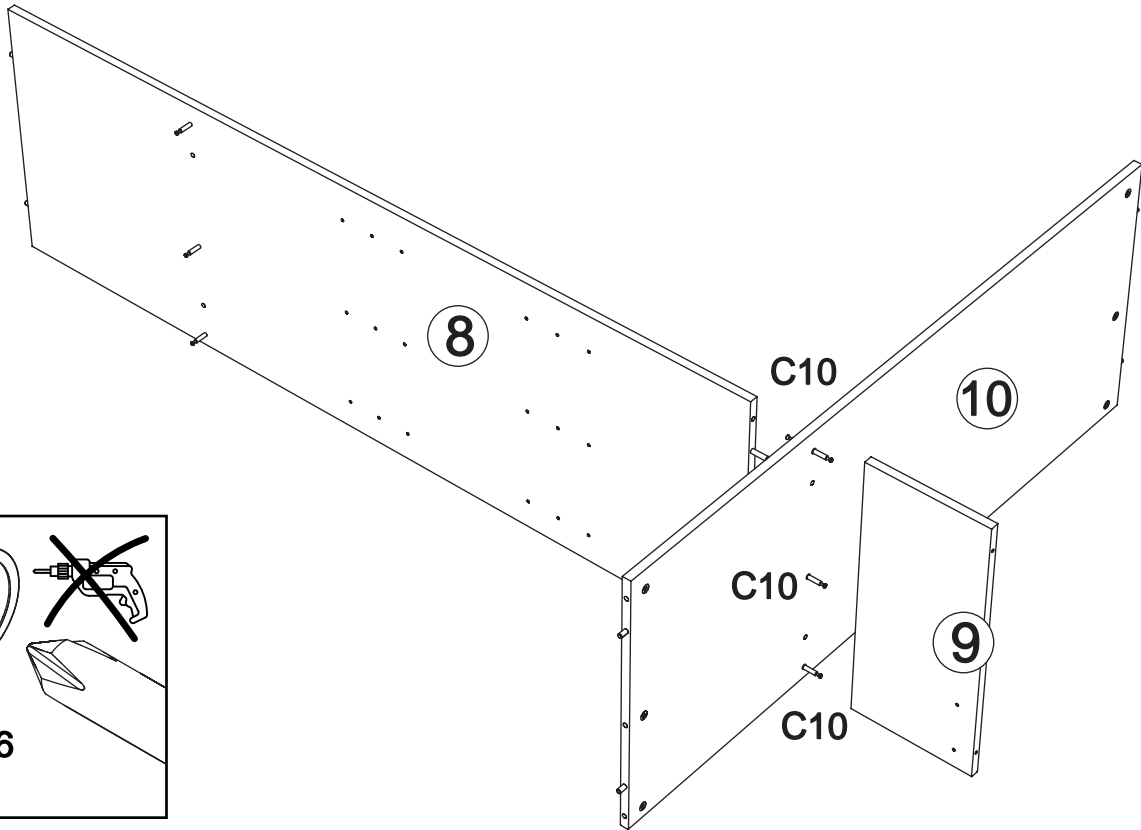


5

C1 x 3



PZ2

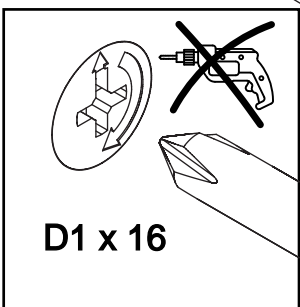
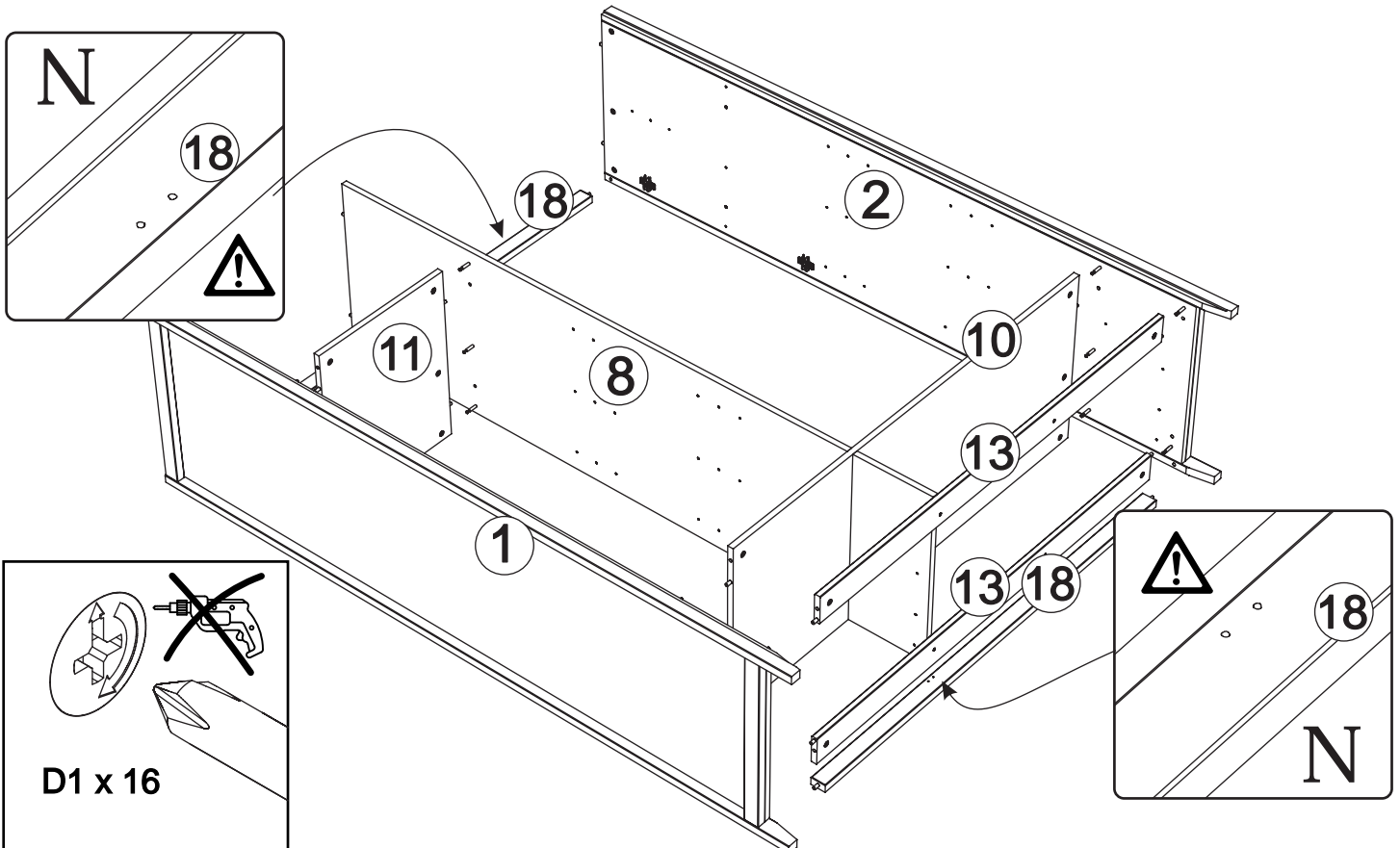


D1 x 6

6



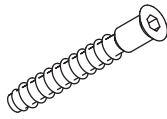
PZ2



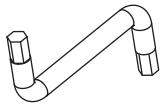
D1 x 16

7

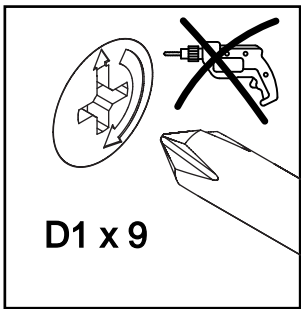
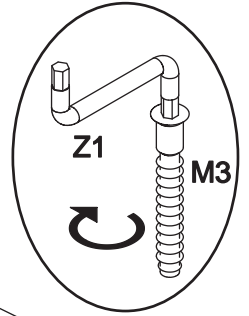
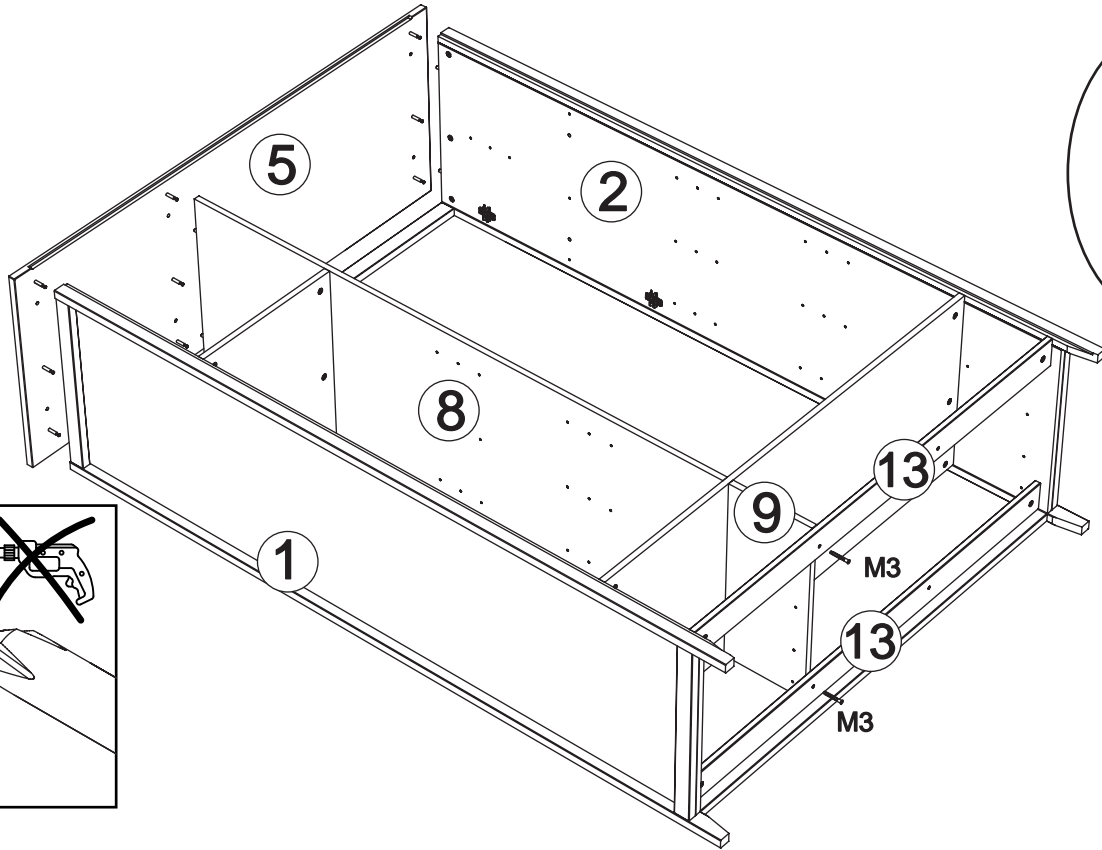
M3 x 2



Z1 x 1



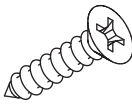
PZ2



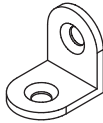
D1 x 9

8

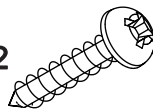
F2 x 4



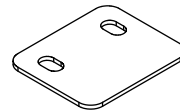
L1 x 2



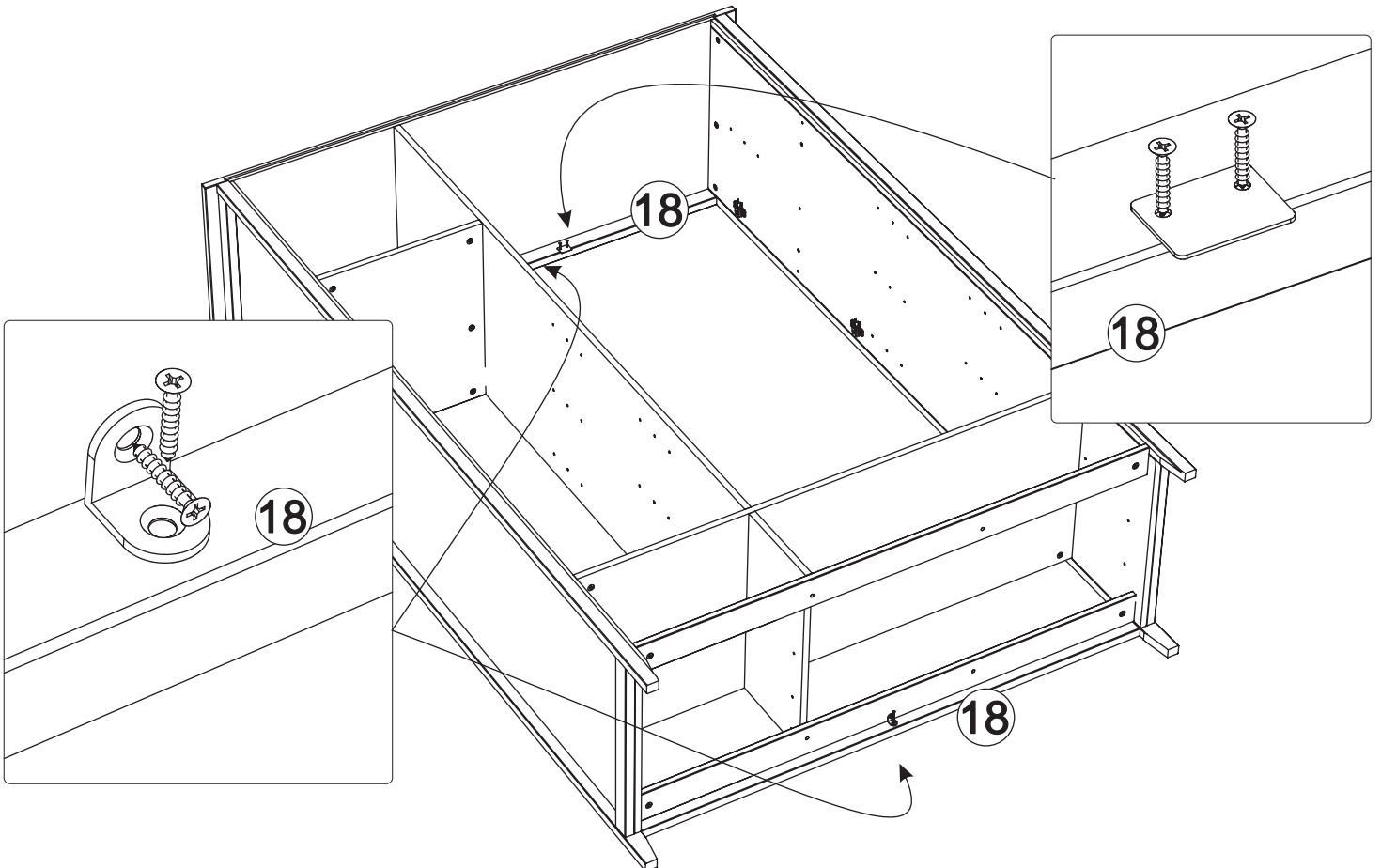
K8 x 2

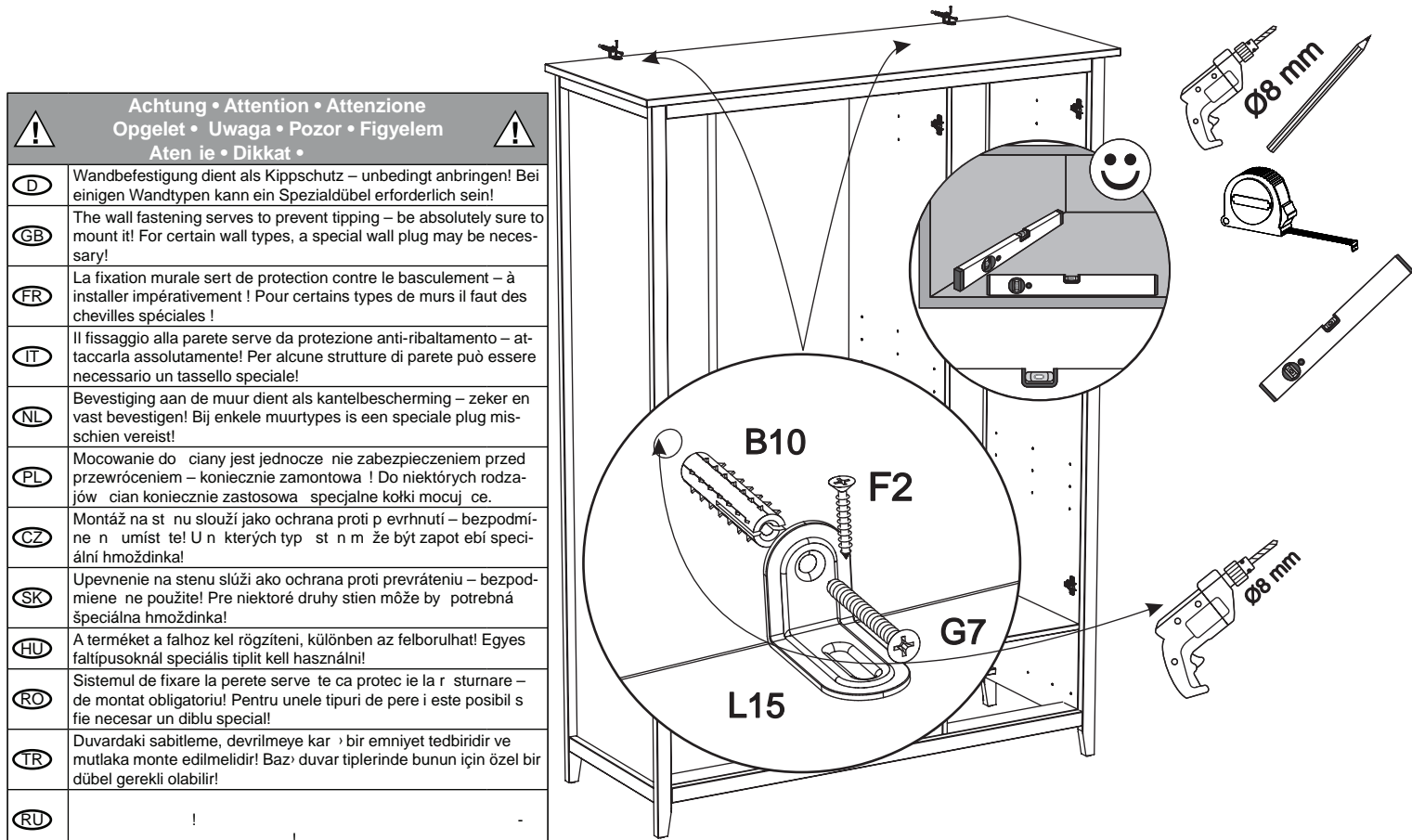
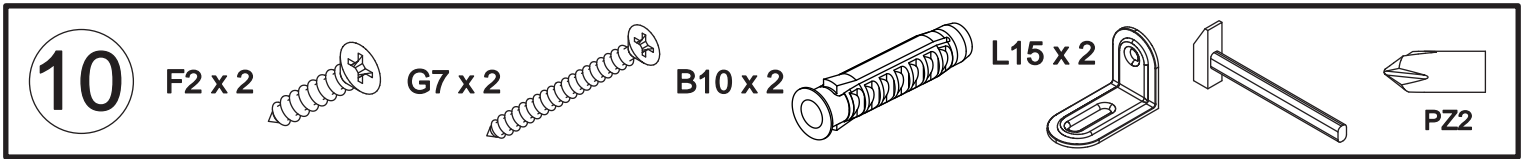
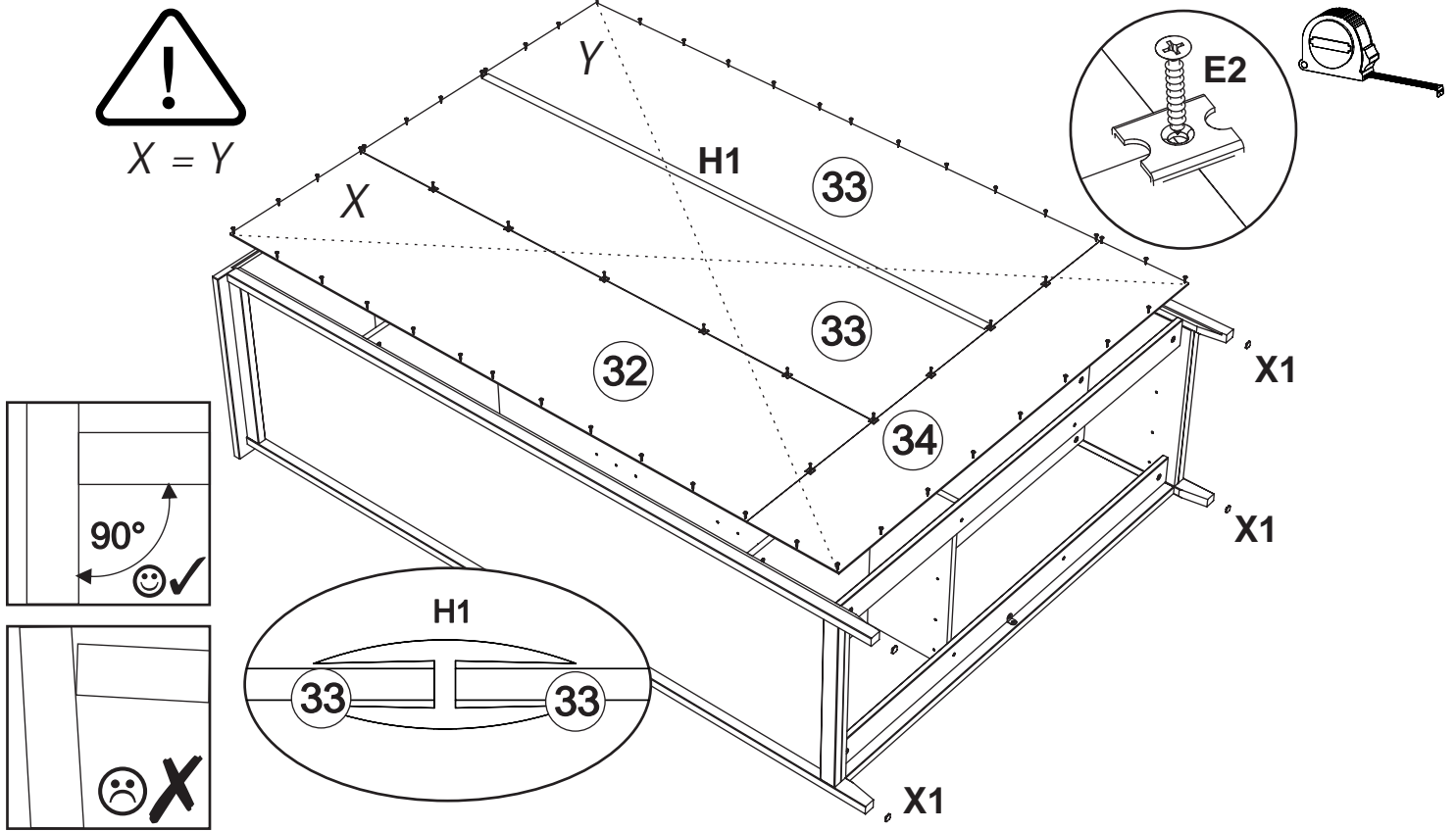
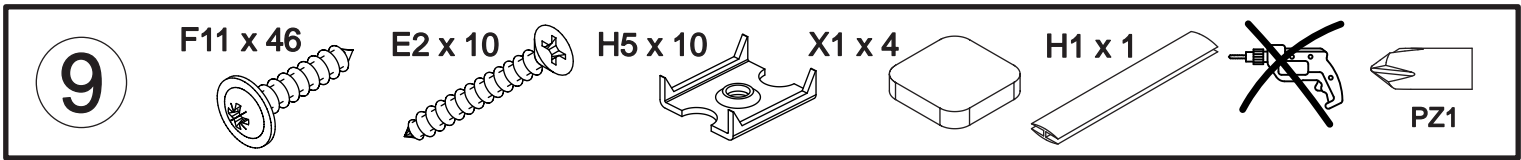


Q10 x 1



PZ2

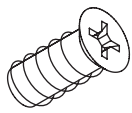




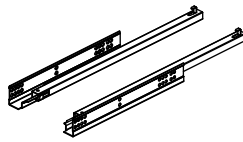
| ! Achtung • Attention • Attenzione Opgelet • Uwaga • Pozor • Figyelem Aten ie • Dikkat • ! | |
|--|--|
| D | Wandbefestigung dient als Kippschutz – unbedingt anbringen! Bei einigen Wandtypen kann ein Spezialdübel erforderlich sein! |
| GB | The wall fastening serves to prevent tipping – be absolutely sure to mount it! For certain wall types, a special wall plug may be necessary! |
| FR | La fixation murale sert de protection contre le basculement – à installer impérativement ! Pour certains types de murs il faut des chevilles spéciales ! |
| IT | Il fissaggio alla parete serve da protezione anti-ribaltamento – attaccarla assolutamente! Per alcune strutture di parete può essere necessario un tassello speciale! |
| NL | Bevestiging aan de muur dient als kantelbescherming – zeker en vast bevestigen! Bij enkele muurtypes is een speciale plug misschien vereist! |
| PL | Mocowanie do ściany jest jednocześnie nie zabezpieczeniem przed przewróceniem – koniecznie zamontować ! Do niektórych rodzajów ścian koniecznie zastosować specjalne kołki mocujące. |
| CZ | Montáž na stěnu slouží jako ochrana proti převrnutí – bezpodmiňovaně umístěte! U některých typů stěn může být zapotřebí speciální hmoždinka! |
| SK | Upevnenie na stenu slúži ako ochrana proti prevráteniu – bezpodmienečne použite! Pre niektoré druhy stien môže byť potrebná špeciálna hmoždinka! |
| HU | A termék a falhoz kel rögzítési, különben az felborulhat! Egyes fal típusoknál speciális tiplét kell használni! |
| RO | Sistemul de fixare la perete serve te ca protecție la răsturnare – de montat obligatoriu! Pentru unele tipuri de pereți este posibil să fie necesar un diblu special! |
| TR | Duvardaki sabitleme, devrilmeye karşı bir emniyet tedbiridir ve mutlaka monte edilmelidir! Bazı duvar tiplerinde bunun için özel bir dübel gereklidir! |
| RU | ! |

11

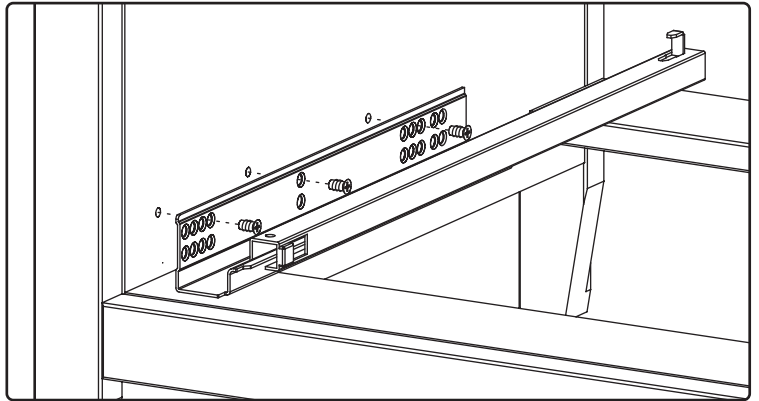
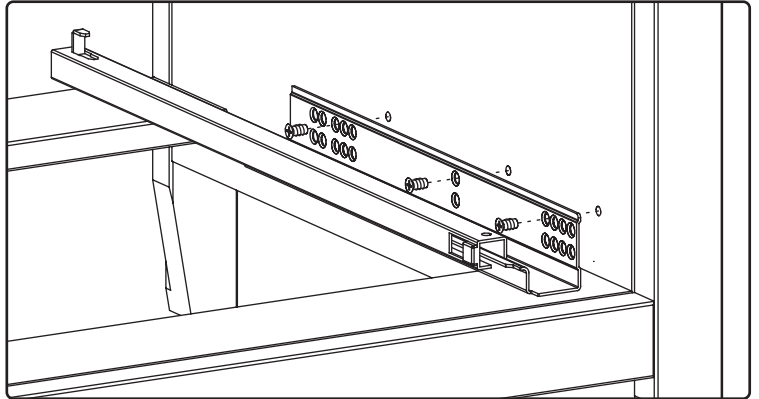
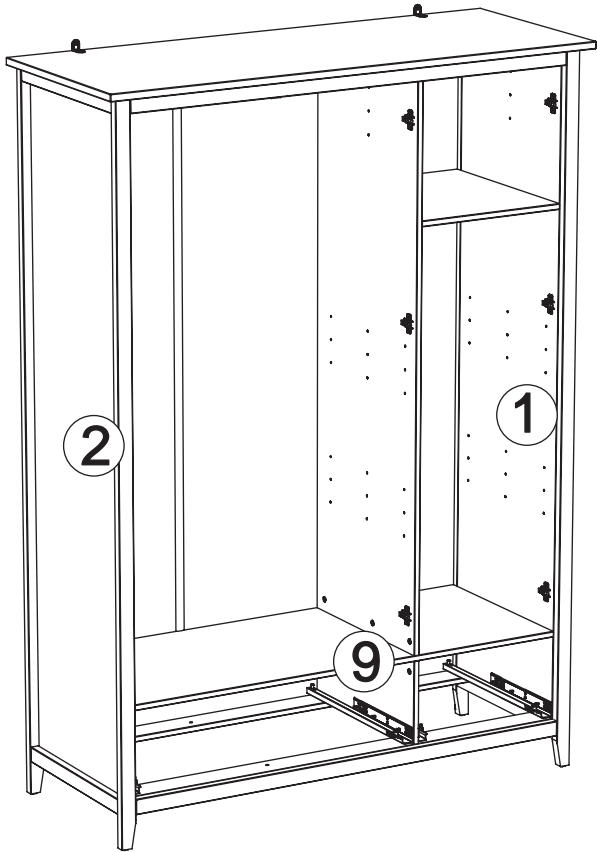
O19 x 12



S17 x 2

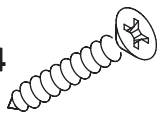


PZ2

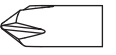
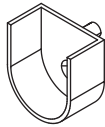


12

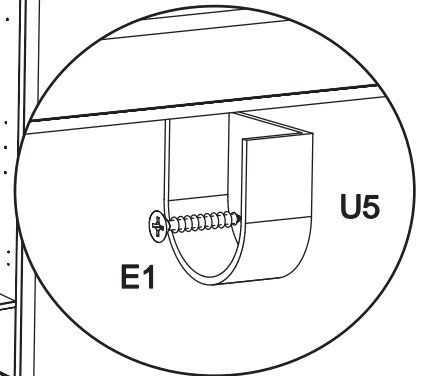
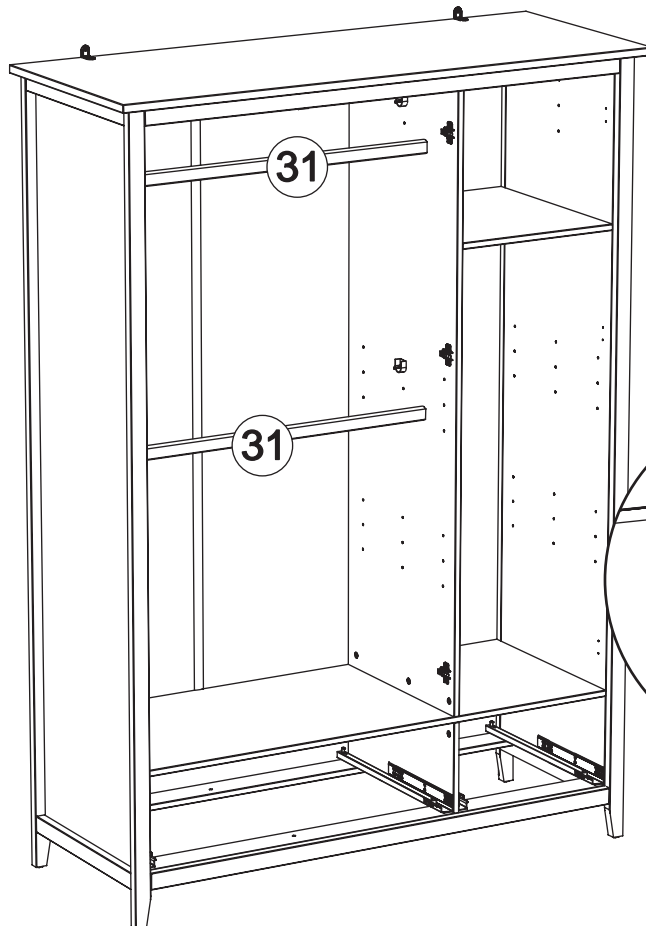
E1 x 4



U5 x 4

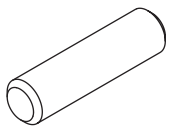


PZ1

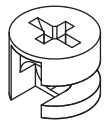


13

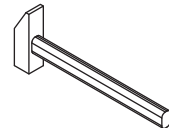
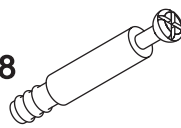
B1 x 4



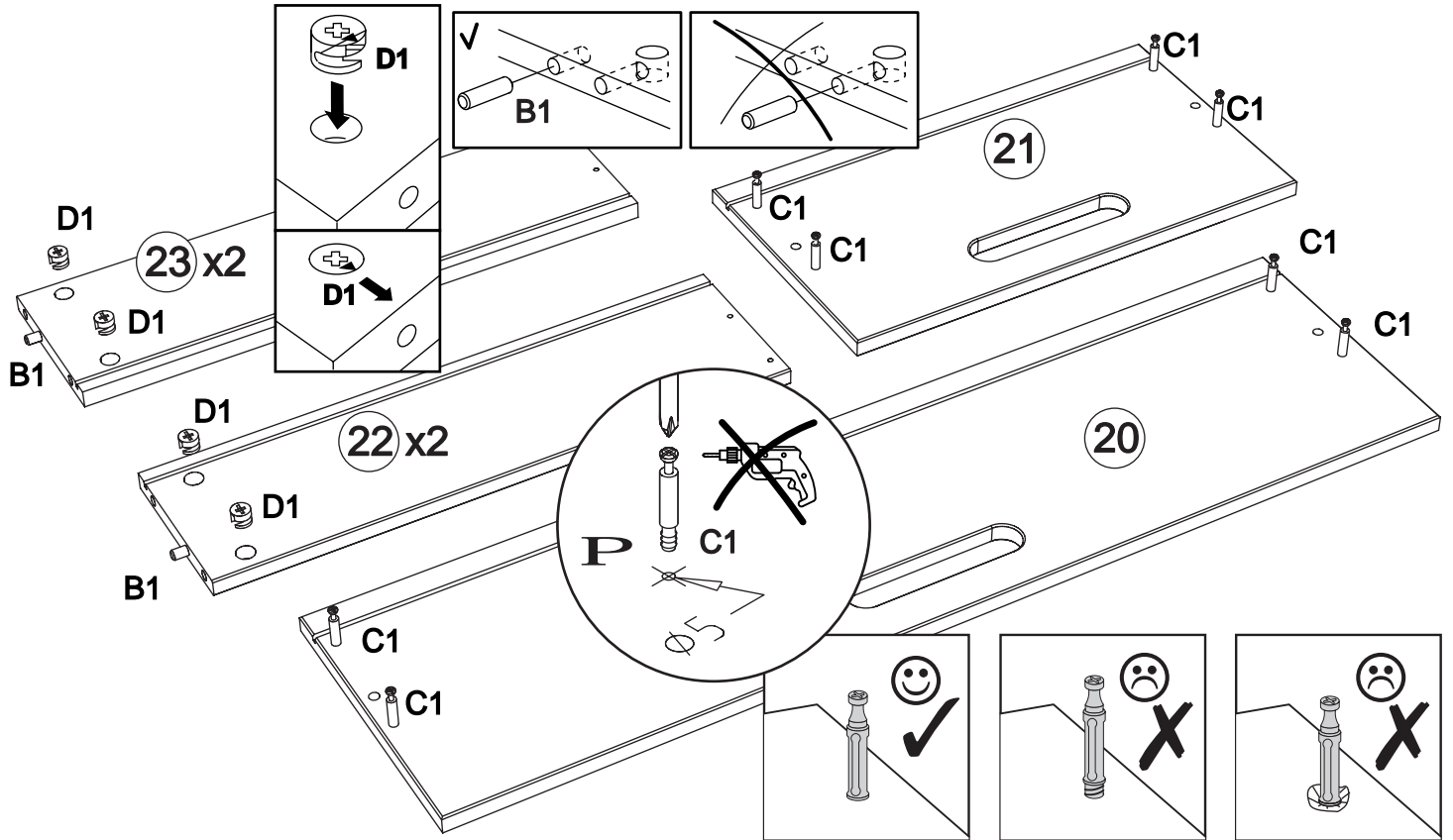
D1 x 8



C1 x 8

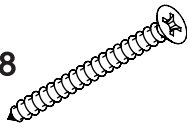


PZ2

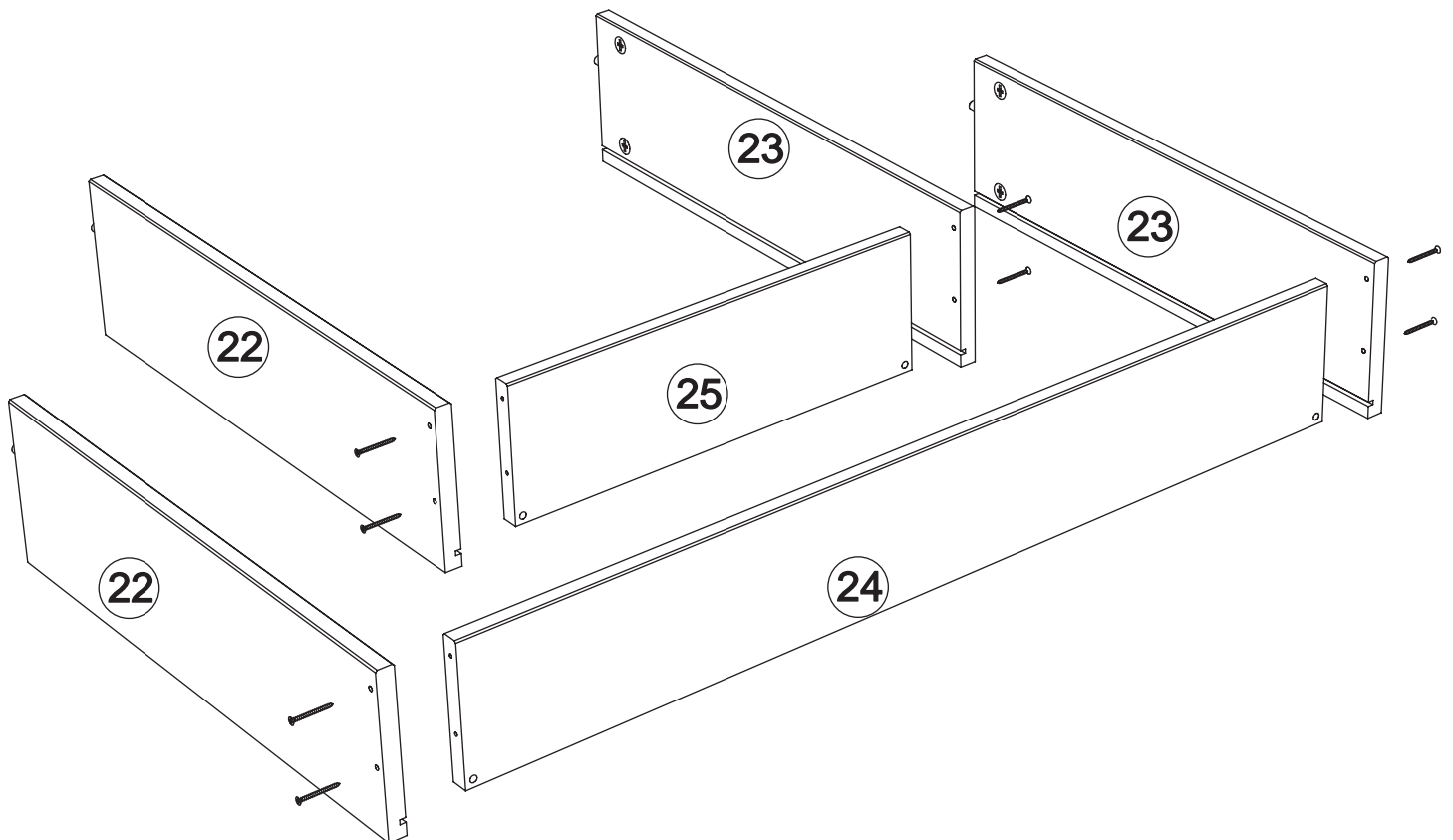


14

E5 x 8

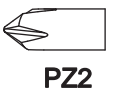
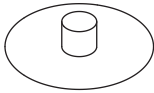


PZ1

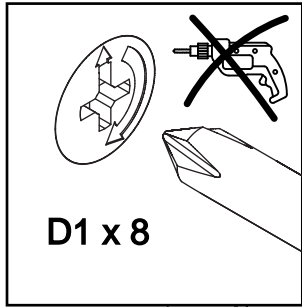


15

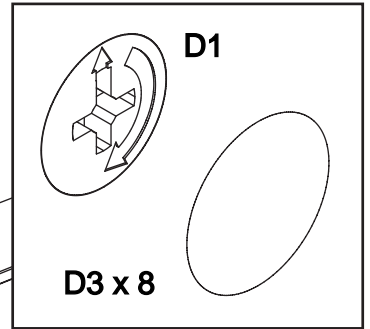
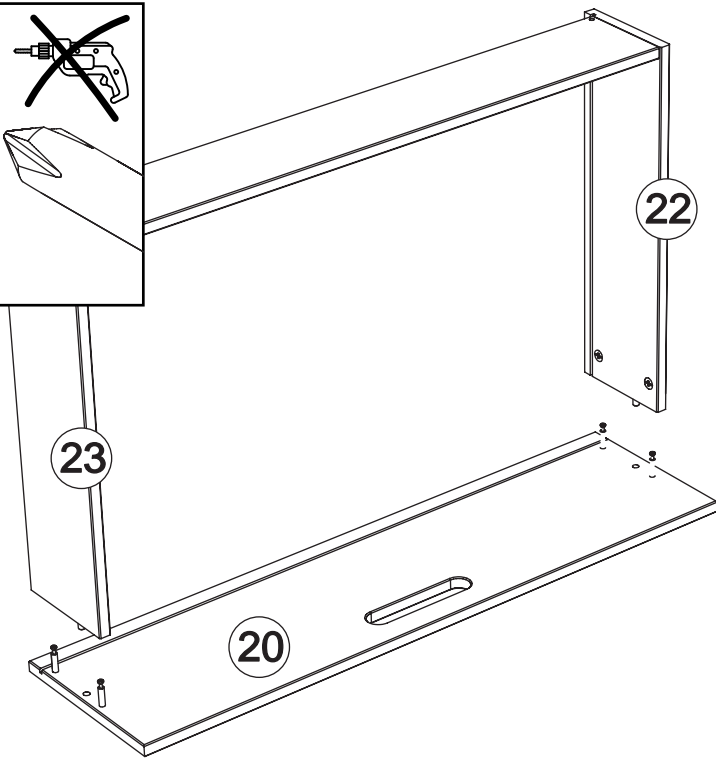
D3 x 8



PZ2

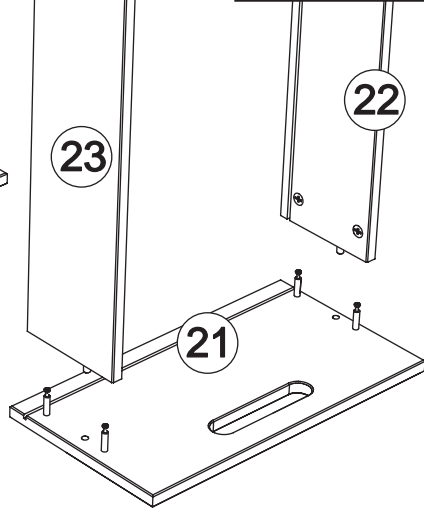


D1 x 8



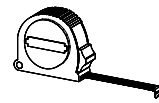
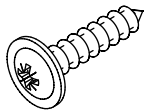
D1

D3 x 8

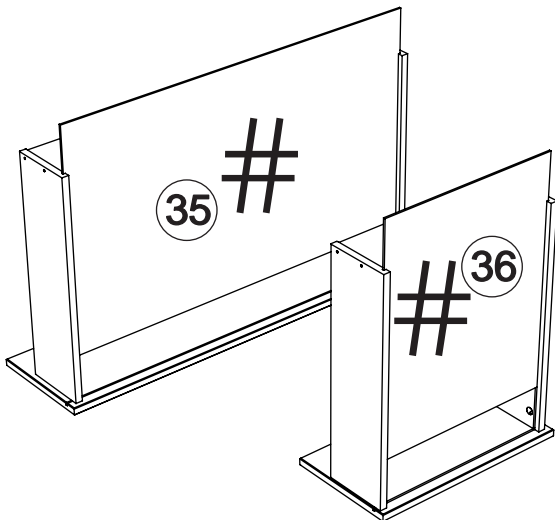


16

F11 x 7



PZ1

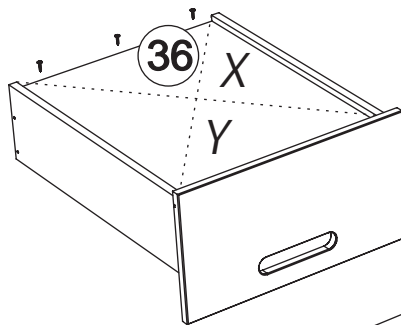


35

#

36

#

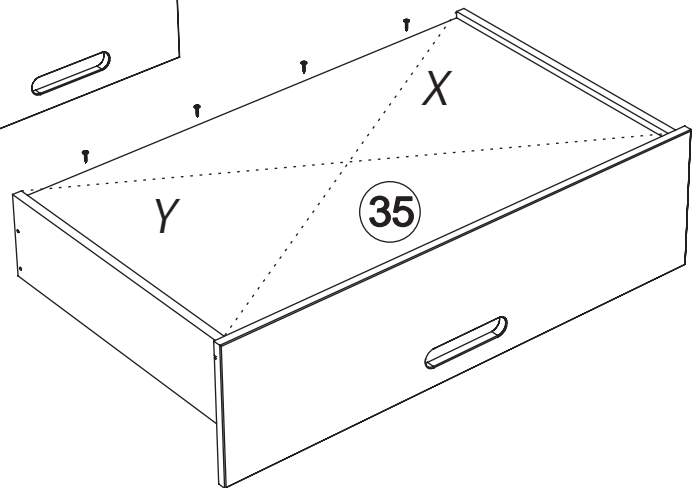


36

X
Y



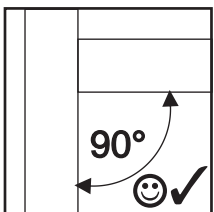
X = Y



35

Y

X

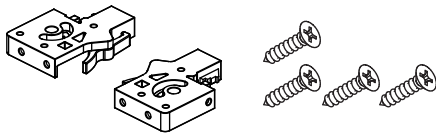


90°

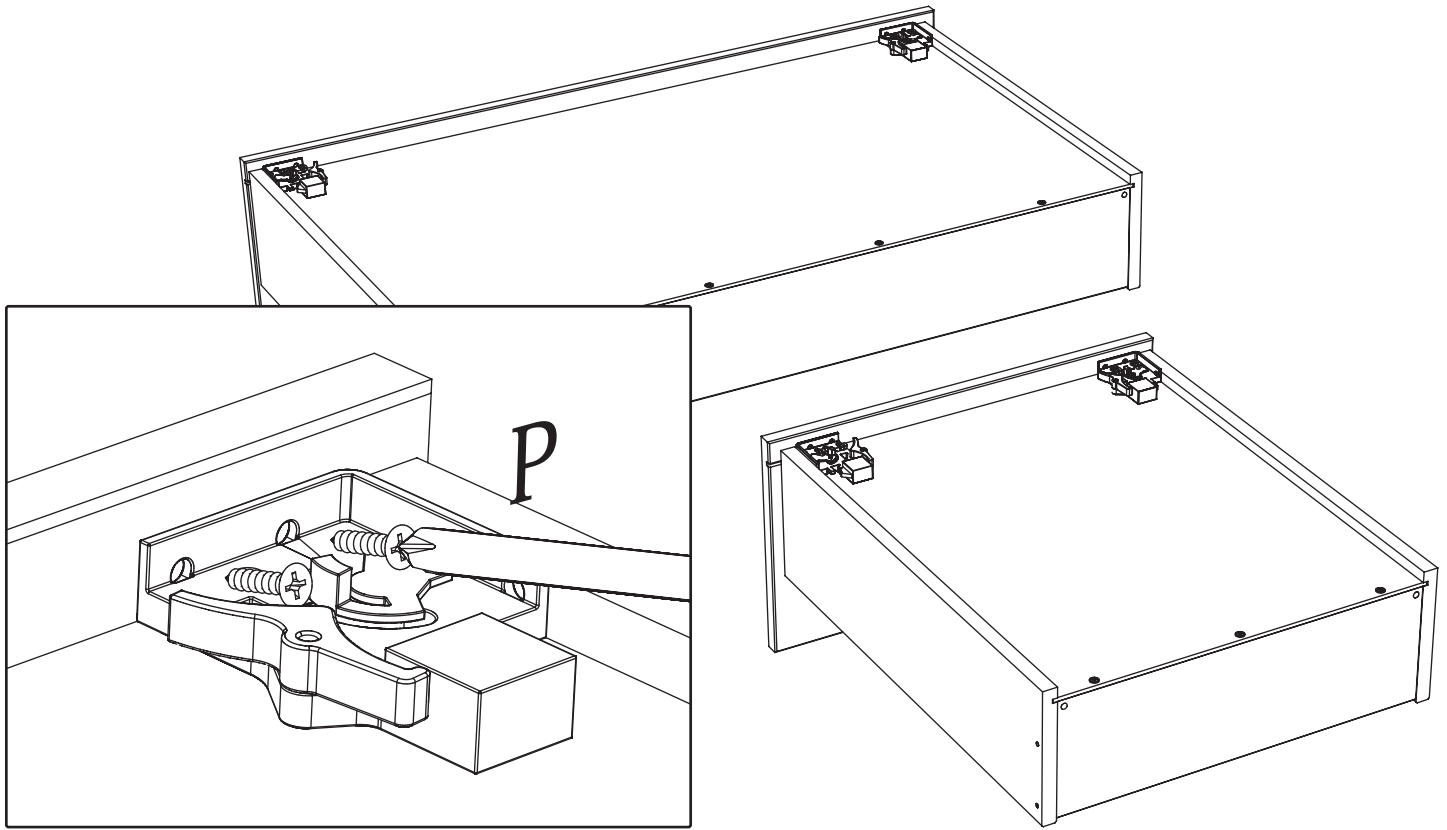


17

S17 x 2

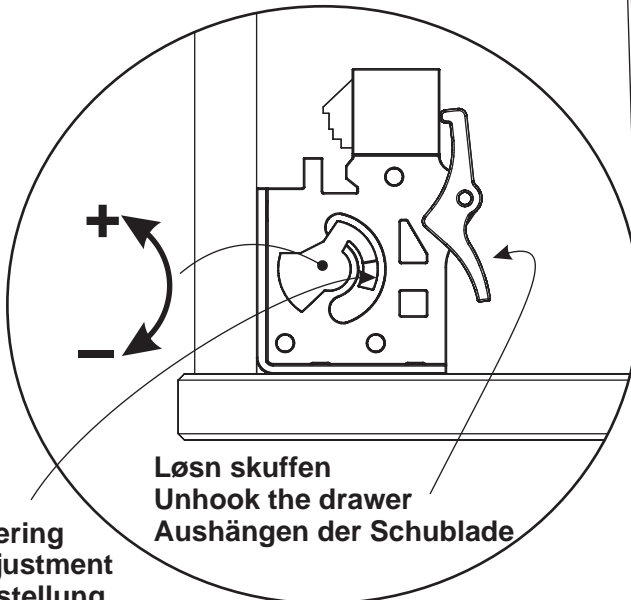
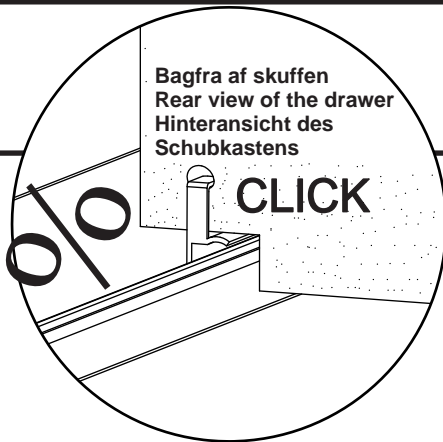


PZ2

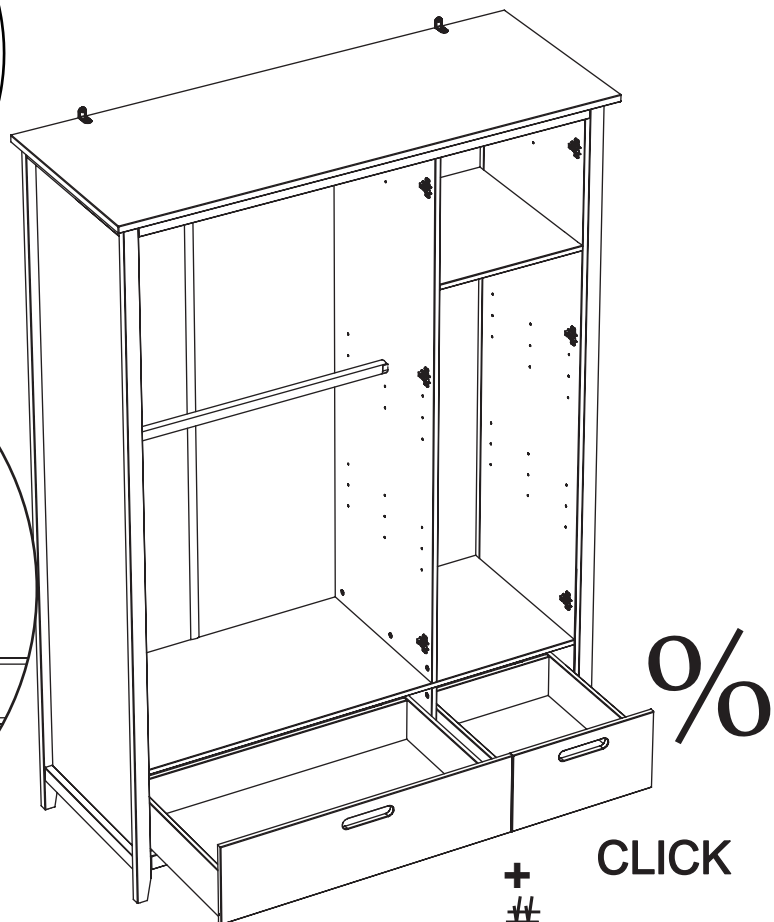


18

Bagfra af skuffen
Rear view of the drawer
Hinteransicht des
Schubkastens



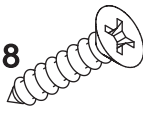
Højdejustering
Height adjustment
Höhenverstellung



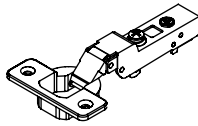
CLICK

19

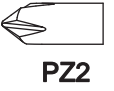
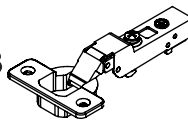
F2 x 18



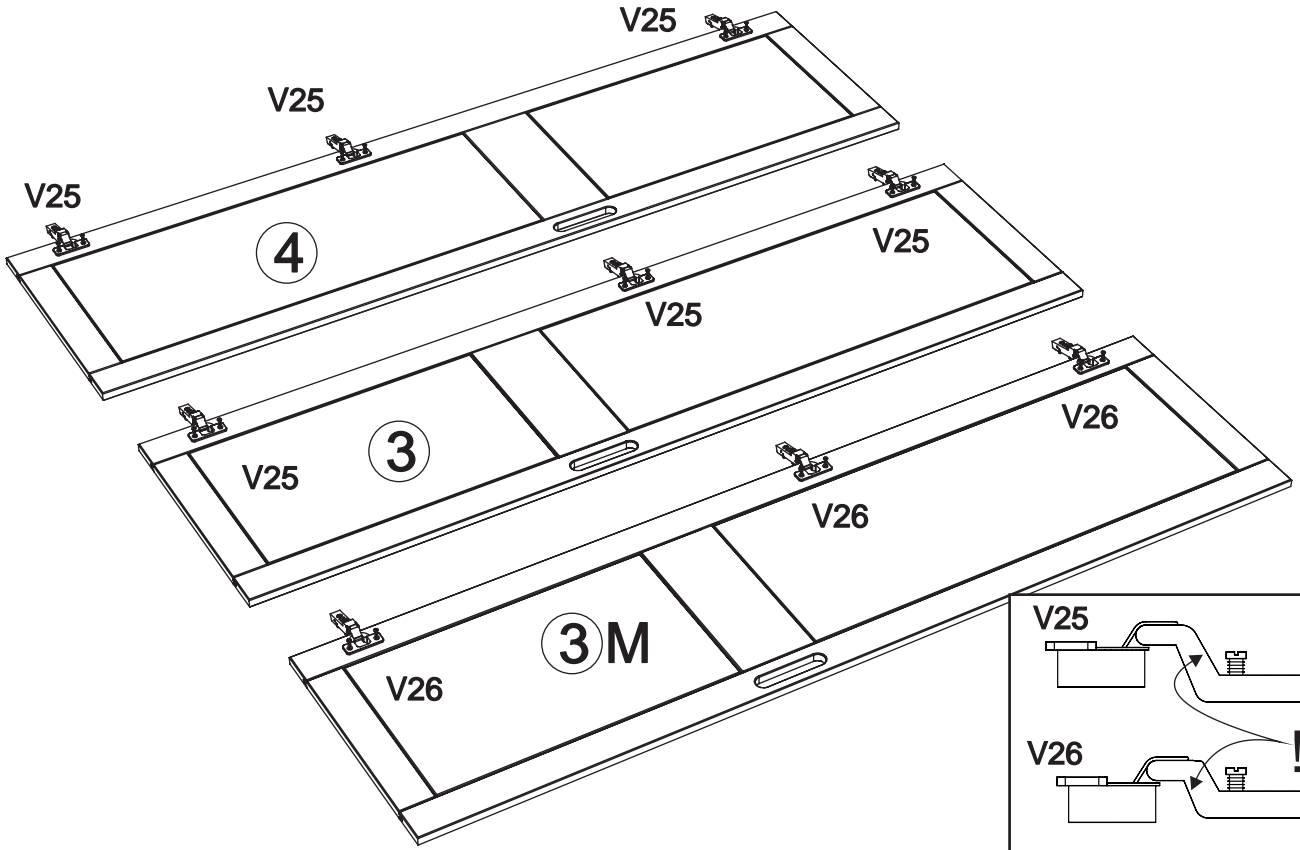
V25 x 6



V26 x 3



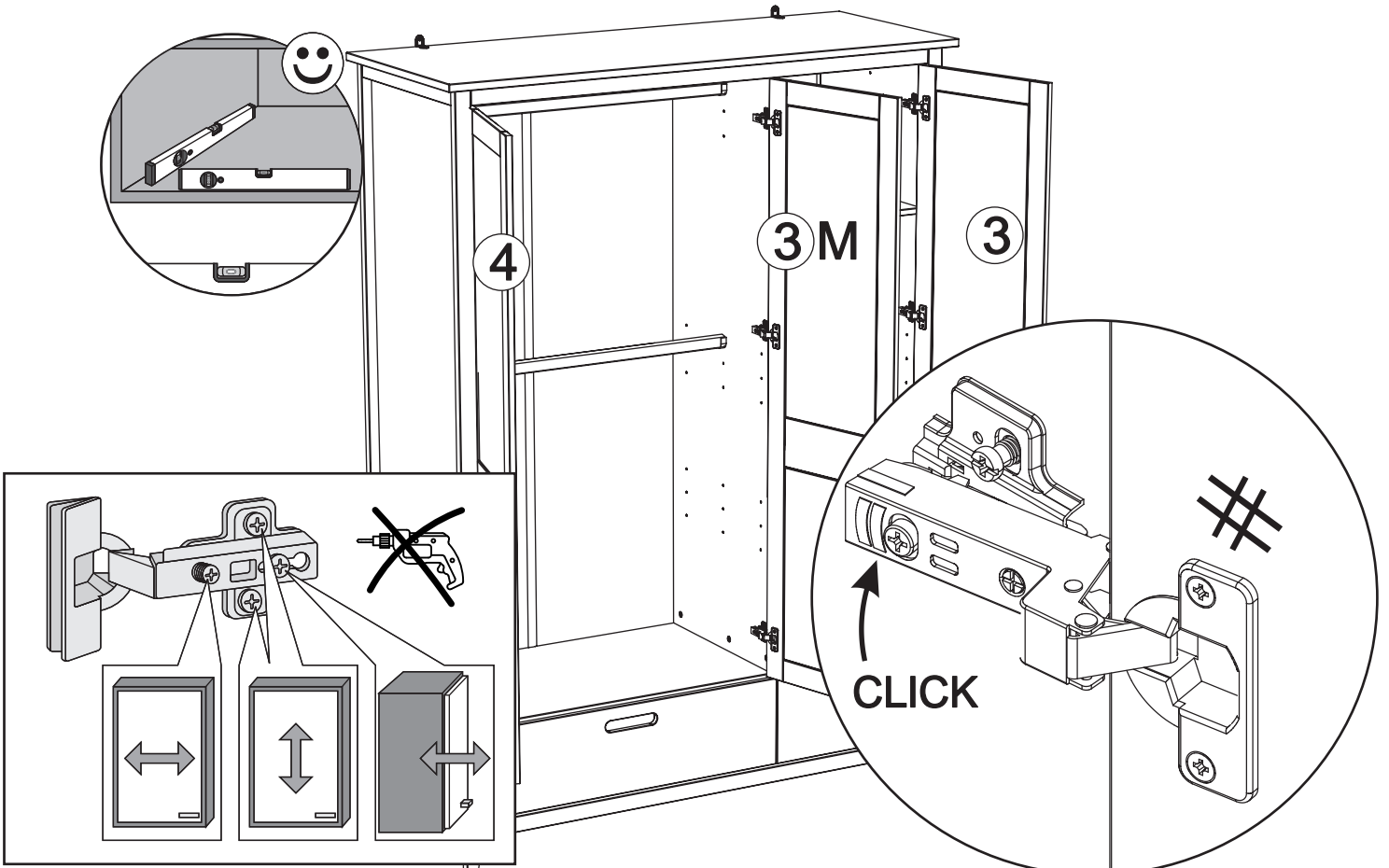
PZ2



20

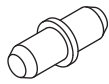


PZ2

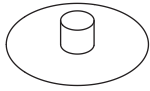


21

Q1 x 8



D3 x 18



V25, V26 x 9

