

## Wandleuchte "Volea"



Sehr geehrte Damen und Herren,

schön, dass Sie sich für ein Qualitätsprodukt der Firma allnatura entschieden haben. Diese Aufbauanleitung zeigt Ihnen, wie Sie dieses Möbelstück auch ohne handwerkliche Fachkenntnisse ganz einfach aufbauen können. Bitte lesen Sie sie sorgfältig durch und gehen Sie genau danach vor.

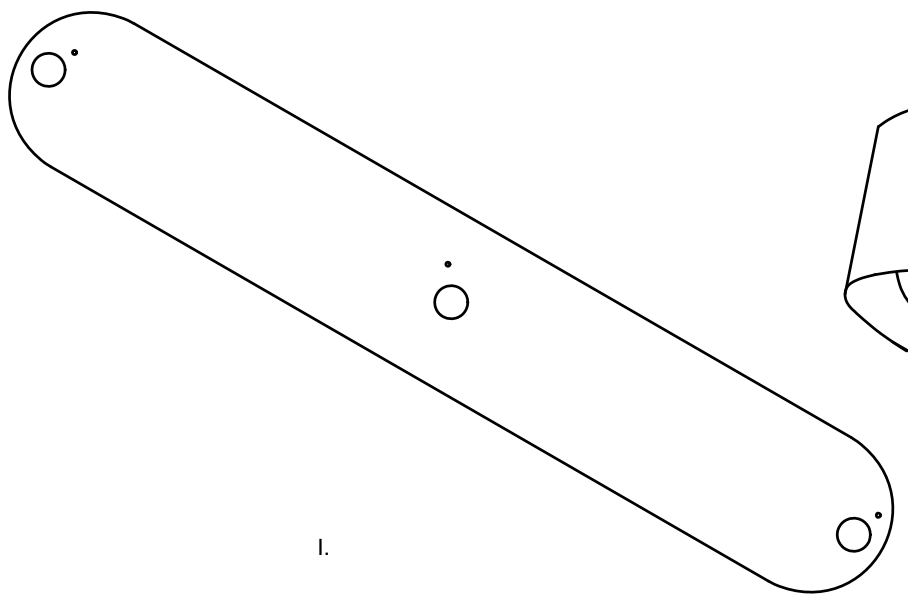
Trotz größter Sorgfalt können auch wir Material- und Transportschäden nicht vollkommen ausschließen. Wir bitten Sie daher, die Ware zunächst auf Vollständigkeit und Unversehrtheit zu überprüfen. Sollte wider Erwarten etwas schadhaft sein oder gar fehlen, bitten wir Sie, sich zur schnellen Schadensregulierung per E-Mail ([service@allnatura.de](mailto:service@allnatura.de)) mit uns in Verbindung zu setzen.

Bitte denken Sie daran: Holz ist ein Naturprodukt. Jeder Baum wächst anders, Abweichungen in der Holzfärbung oder Maserung sowie ein verwachsener Ast sind kein Grund für eine Reklamation. Denn gerade dadurch bekommt Ihr natürliches Produkt aus Holz seinen besonderen, einmaligen Charakter.

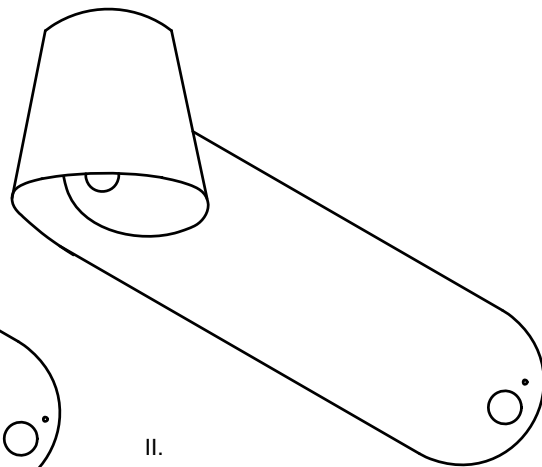
Wir wünschen Ihnen jetzt schon viel Freude mit Ihrem natürlichen Möbelstück.

*Ihr allnatura-Team*

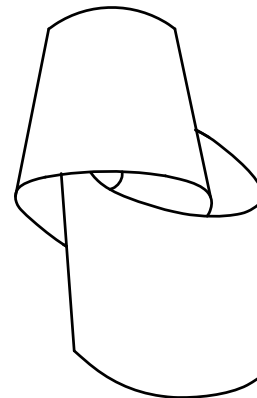




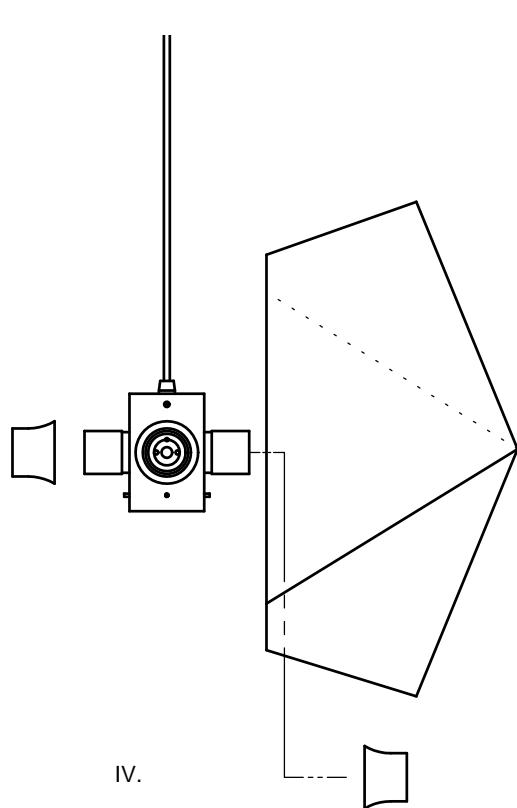
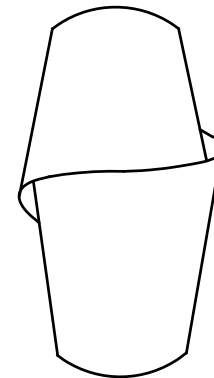
I.



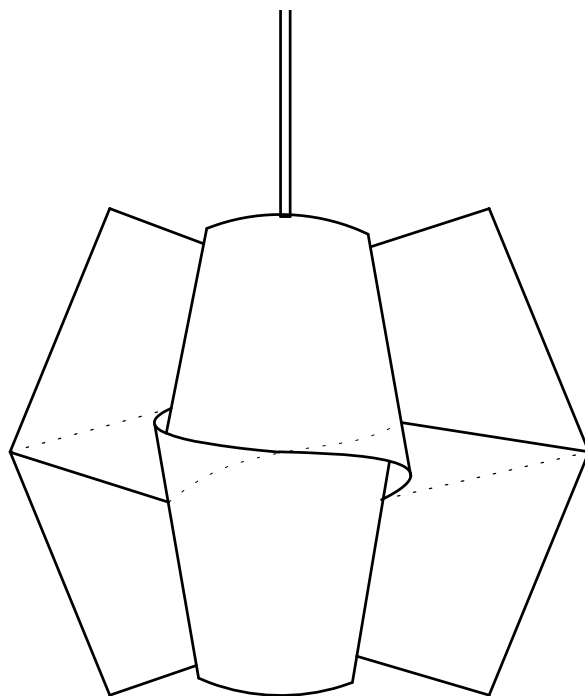
II.



III.



IV.



V.

#### Gebrauchsanweisung Pendelleuchte

- I. Schirm mit der Innenseite nach vorne nehmen.
- II. Die linke Seite einschlagen, so daß die große und die kleine Bohrung zur Deckung kommen. Darauf achten, daß die eingeschlagene Seite auf den mittleren Teil des Schirmes zu liegen kommt.
- III. Die rechte Seite in der gleichen Art und Weise nach innen einschlagen.
- IV. Den gewickelten Schirm auf die Fassung führen und mit dem Schraubring fixieren (nur leicht anziehen).
- V. Die anderen Schirmelemente in der gleichen Weise montieren. Danach die Schirmelemente ausrichten und die vier Schraubringe gleichmäßig anziehen.

Vor der Montage der Leuchte bzw. Wechseln des Leuchtmittels Leuchte vom Netz trennen. Bitte beachten Sie die maximale Watttage auf dem Typenetikett.