

Schwebetürenschränk

Eiche, Kernbuche, Buche massiv, geölt, parkettverleimt

Art.Nr. s-100.(180) (200) (300) Breite: 180 / 240 / 300 cm Höhe: 218 cm Tiefe: 66,5 cm

- Seite 1 -

Stückliste:

(Weitere Teile je nach Zusatzausstattung. Siehe Seite 5, 8 und 9.)

Benötigt werden:



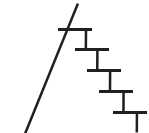
2 Personen



1 Hammer

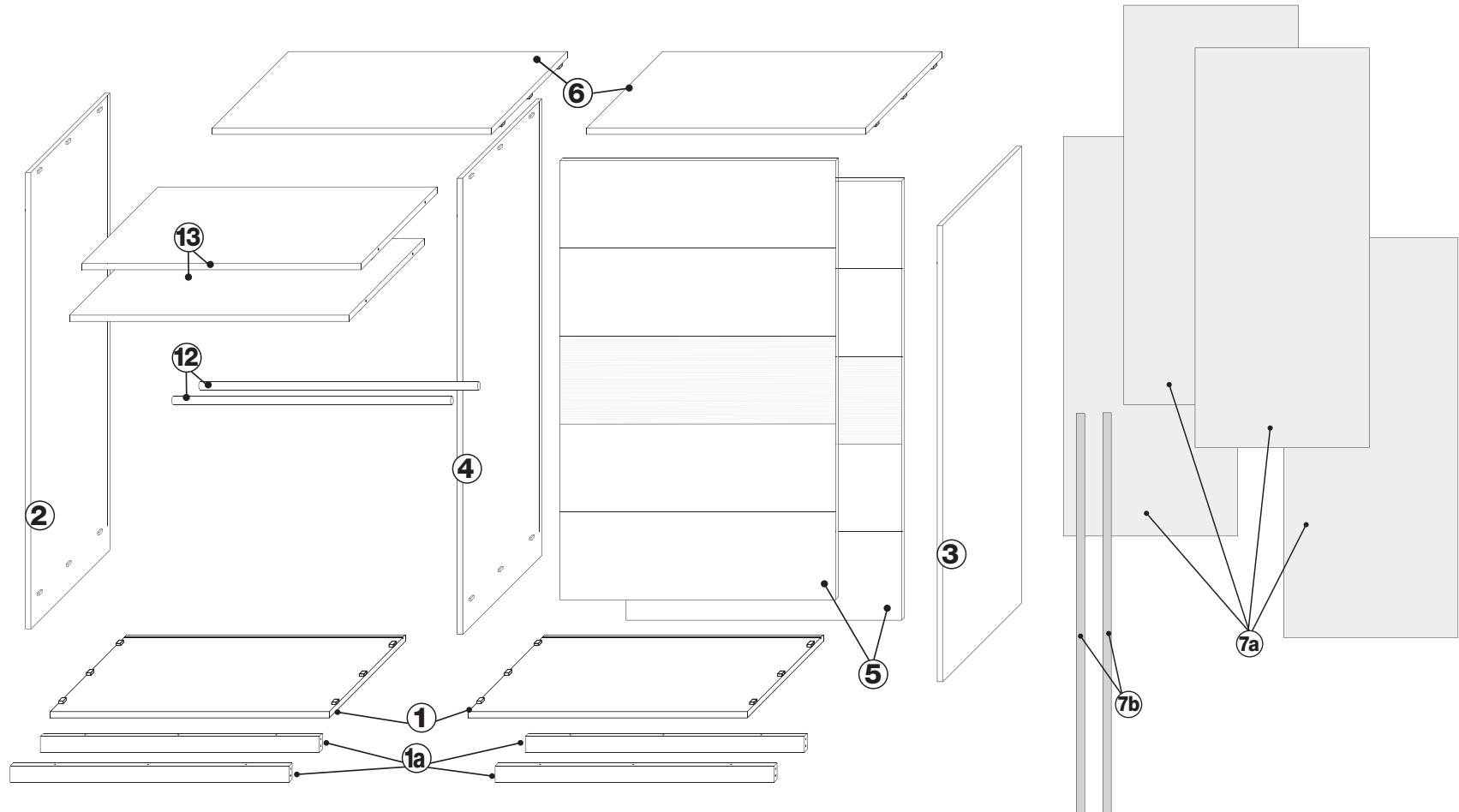


1 Schraubendreher
(Kreuzschlitz)



1 Treppenleiter

Ein ordnungsgemäßer
Aufbau des Schrankes
kann nur durch geschultes
Fachpersonal gewährleistet
werden.



Hinweis: Die Optik der der Türen **(5)** ist modellabhängig.

Hinweis

Bei der Montage des Sockels
(1 und 1a) variiert je nach
Breite der Elemente je Anzahl
der erforderlichen Dübel **(A)**.
Schrankbreite (180 cm) - 4 Ex.
Schrankbreite (240 cm) - 6 Ex.
Schrankbreite (300 cm) - 8 Ex.

Stückliste Beschläge:

Holzdübel



A

B 180 cm = 24 Stück
B 240 cm = 28 Stück
B 300 cm = 32 Stück

Holzschraube 15 mm



B

56 Stück

8schraube 6,3 x 13



C

8 Stück

(Diese Schrauben
sind beim Soft-Close-
Modul beige packt)

Ablagestift (für Regalböden)



D

8 Stück

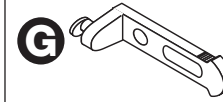
Kleiderstangen- halter



F

4 Stück

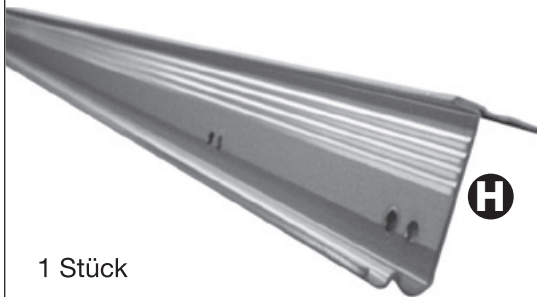
Rückwand- halter



G

8 Stück

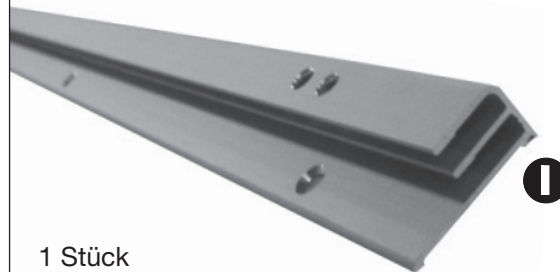
Laufschiene (oben) für Türen (5)



H

1 Stück

Führungsschiene (unten) für Türen (5)



I

1 Stück

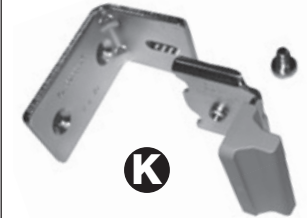
Stopper für innere Tür



J

1 Stück

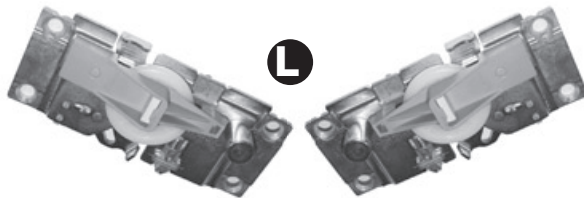
Stopper für äußere Tür (3-teilig)



K

1 Stück

Elemente für Laufschiene



L

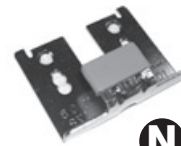
2 Stück (links und rechts) für innere Tür



M

2 Stück (links und rechts) für äußere Tür

Elemente für Führungsschiene



N

2 Stück für
innere Tür



O

2 Stück für
äußere Tür

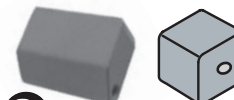
Fixierungsscheibe für die Elemente O und N



P

4 Stück

Verbinder und Gegenstück für Soft-Close Modul



Q

R

4 Stück

Soft-Close Module



S



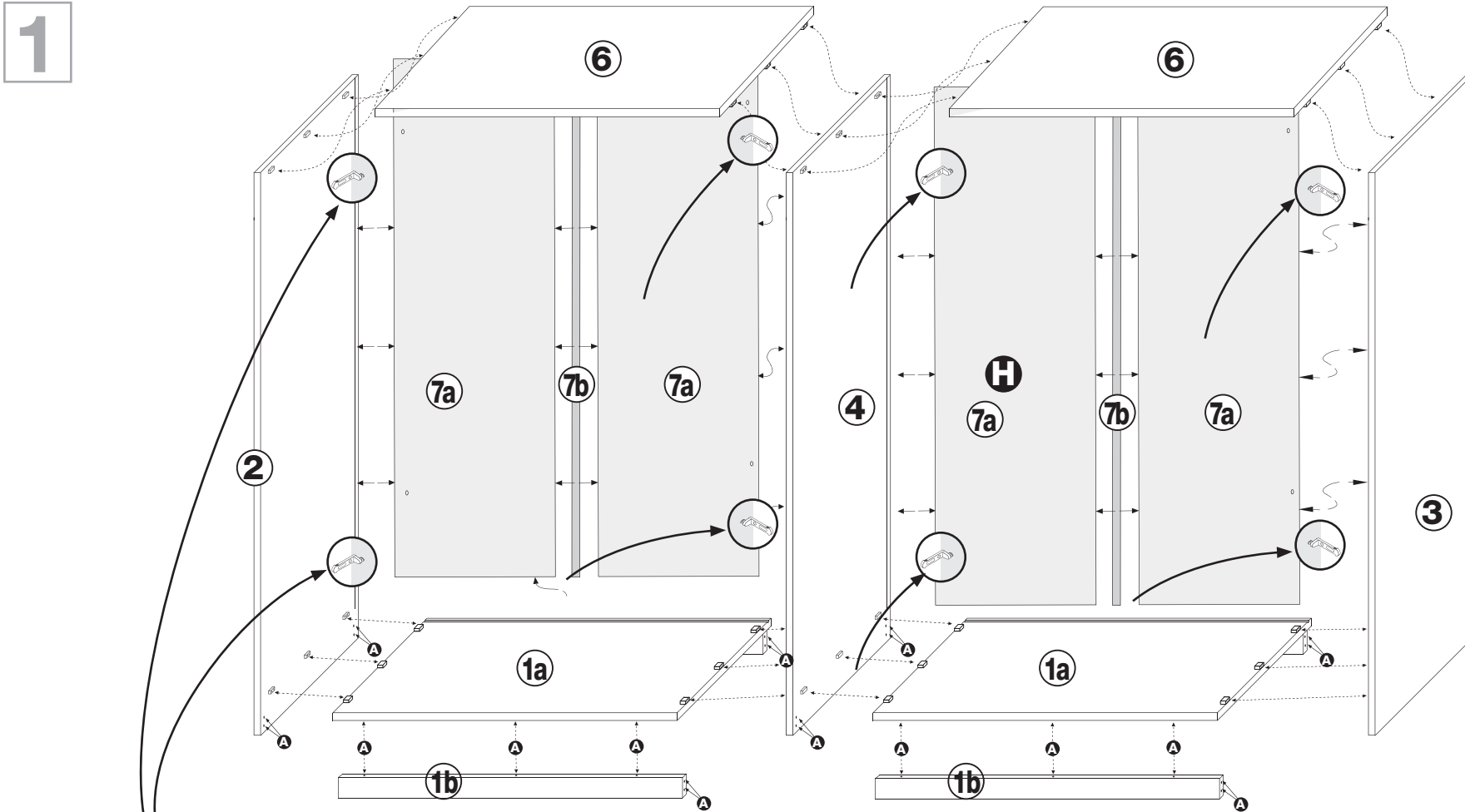
T

2 Stück jeweils links und rechts

Schwebetürenschränk

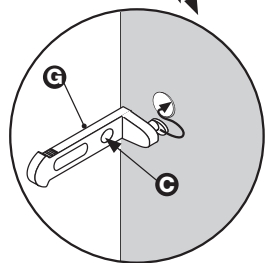
- Seite 3 -

1



Achtung:

Vor der Montage der Seitenteile Rückwände (7a) mit Verbindungsleiste (7b) einschieben. Danach Rückwandverbinder (G) jeweils in in Loch der Rückwände einschieben und anschliessend an Seiten- bzw. Mittelwand mit Schraube (C) befestigen.



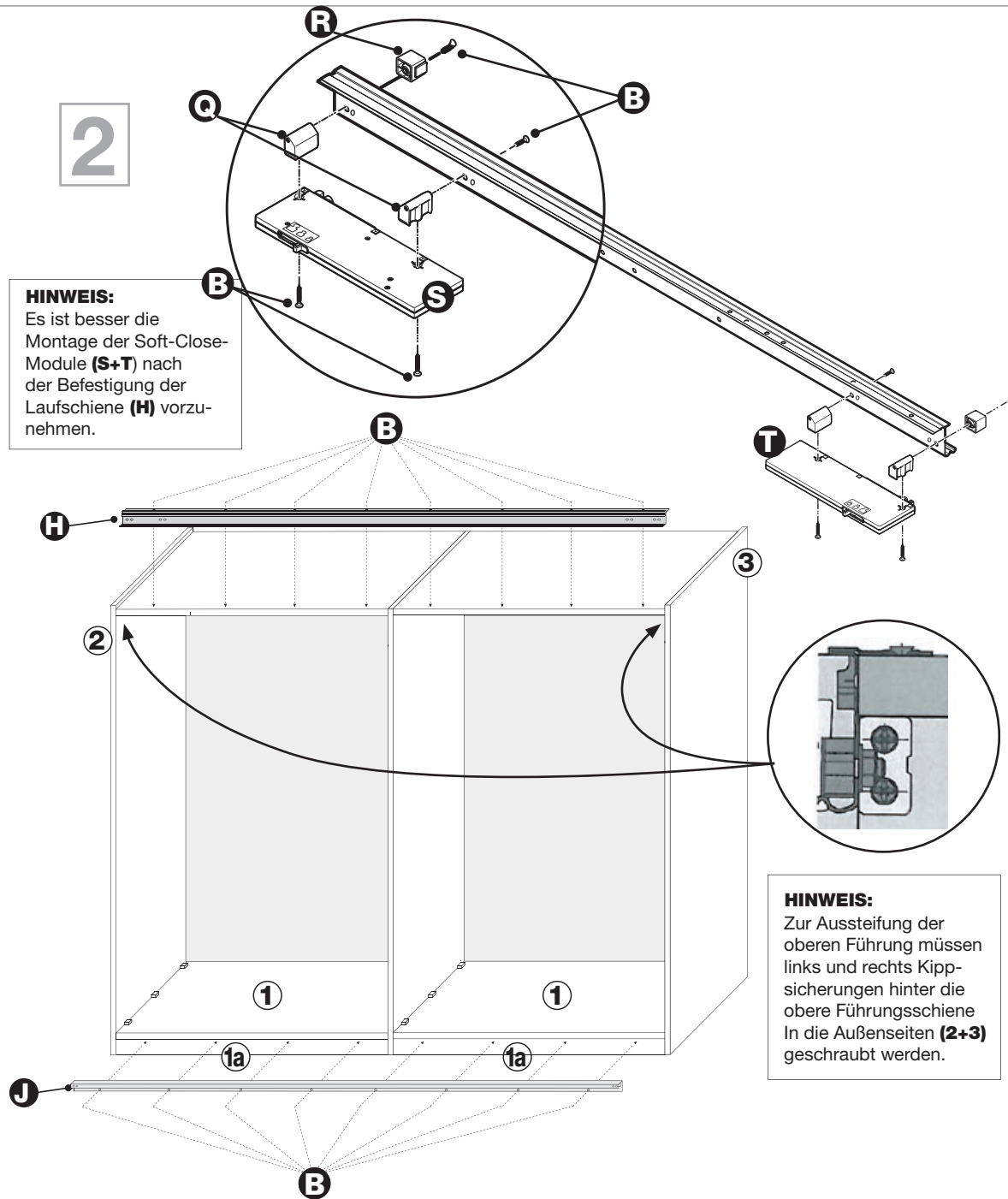
Schwebetürenschränk

- Seite 4 -

2

HINWEIS:

Es ist besser die Montage der Soft-Close-Module (**S+T**) nach der Befestigung der Laufschiene (**H**) vorzunehmen.

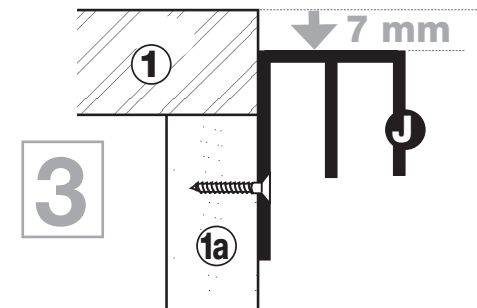
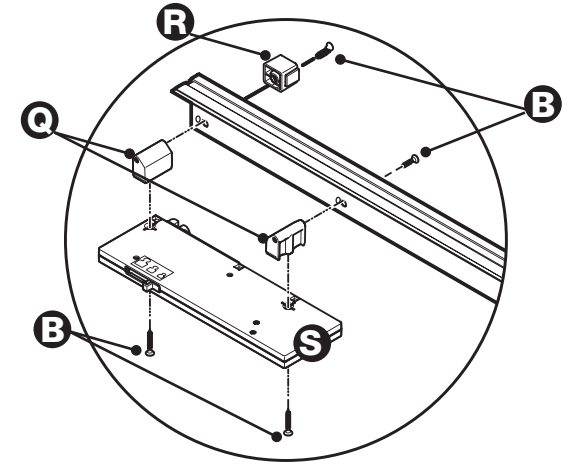


HINWEIS:

Zur Aussteifung der oberen Führung müssen links und rechts Kipp-sicherungen hinter die obere Führungsschiene In die Außenseiten (**2+3**) geschraubt werden.

HINWEIS:

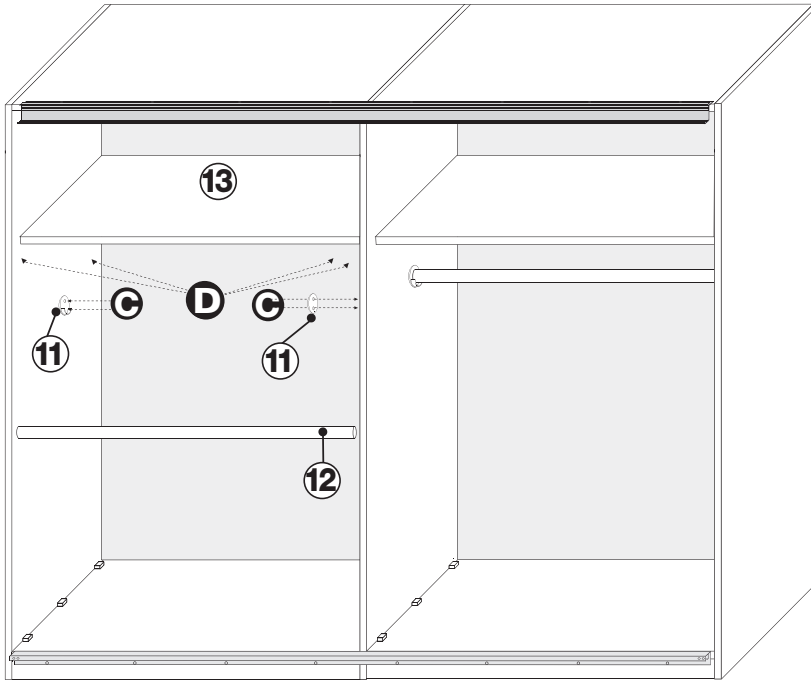
Falls bei der Schrankmontage ein Passepartout (Siehe Seite 8) vorgesehen ist müssen die Softclosemodule in das innere der Schienenlöcher versetzt montiert werden.



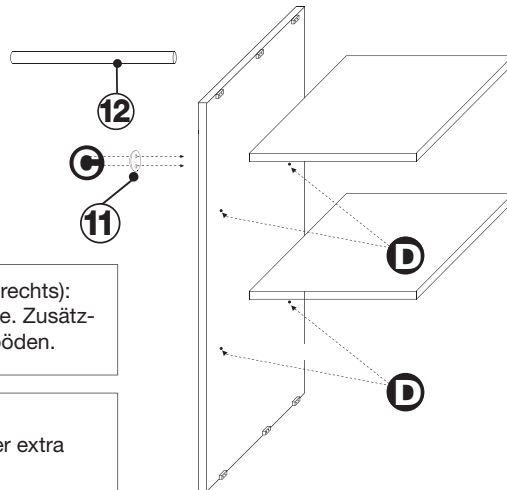
HINWEIS:

Die Führungsschiene (**J**) muß 7 mm nach unten versetzt angeschraubt werden.

4

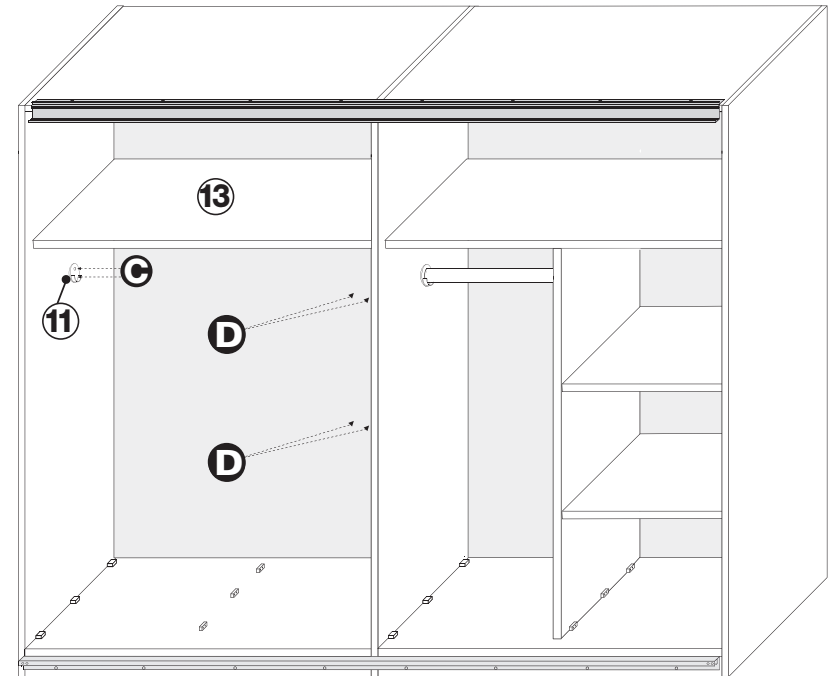


Standardausführung (Abb. links):
2 Fachböden (13) jeweils mit Kleiderstange
Stifte (D) in die vorgebohrten Löcher einsetzen
und Fachböden (13) auflegen. Anschließend
Kleiderstangenhalter (11) jeweils mit 2
Schrauben (C) befestigen und Kleiderstange
(12) in die Halterung einsetzen.



Wahlweise Ausführung mit T-Modul (Abb. rechts):
2 Fachböden (13) jeweils mit Kleiderstange. Zusätzlich
2 Zwischenwände und 4 kleine Fachböden.

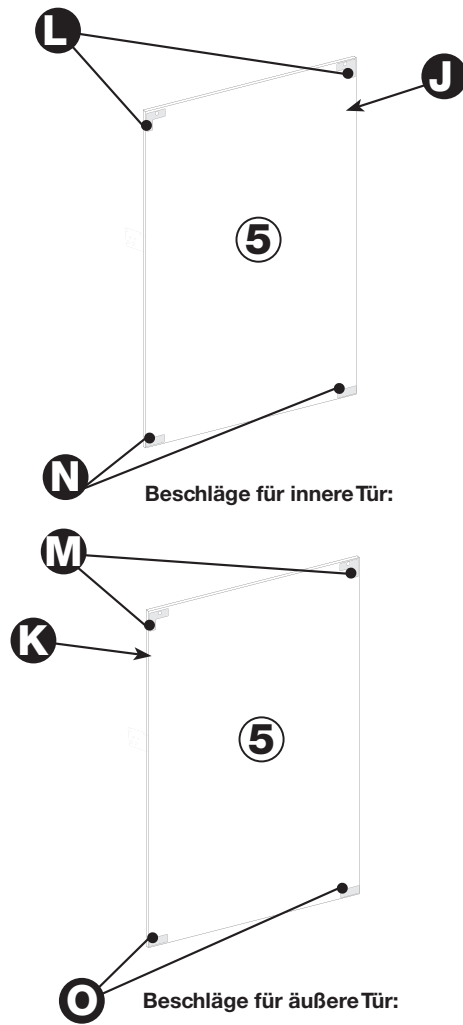
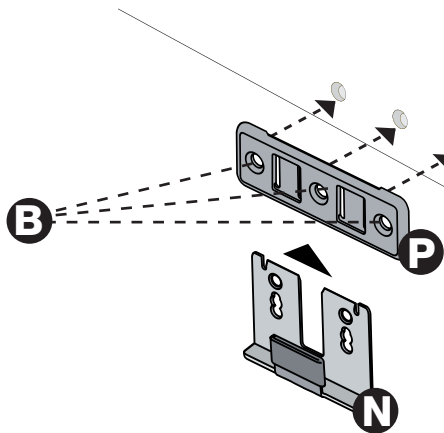
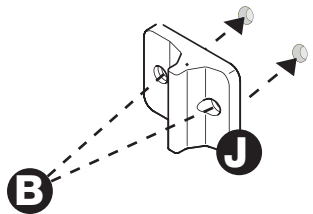
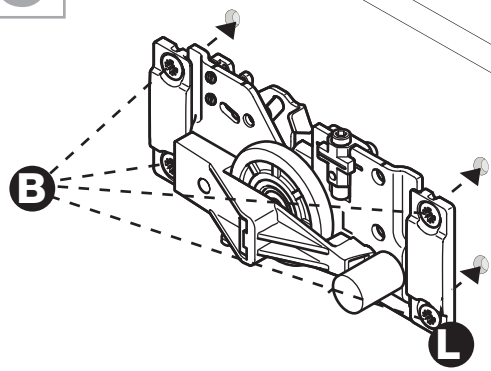
Hinweis:
Bei T-Modulen müssen die Trapezverbinder extra
montiert werden.



Schwebetürenschränk

- Seite 6 -

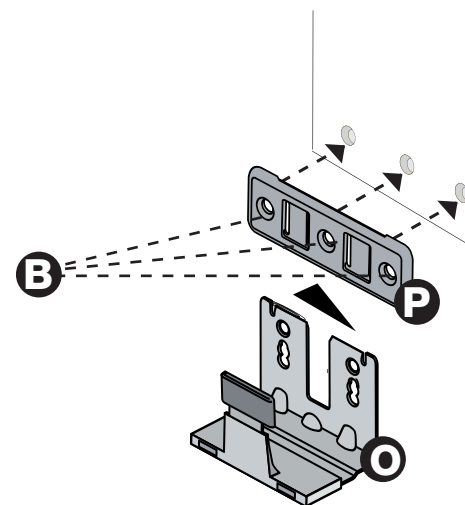
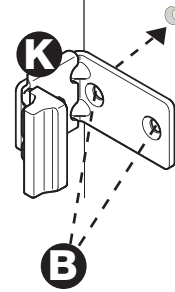
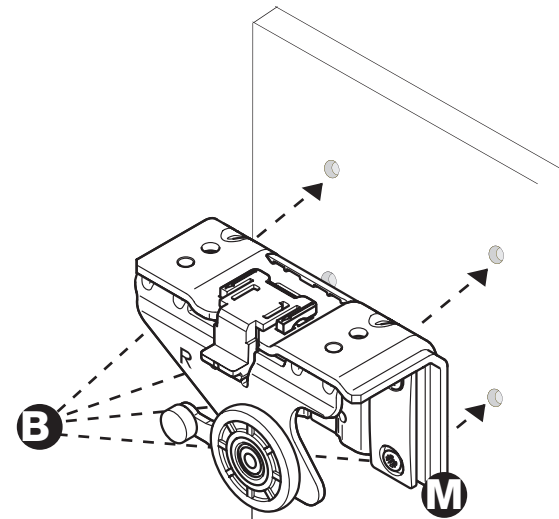
5



Beschläge für innere Tür:

Beschläge für äußere Tür:

HINWEIS:
Die Elemente für die Führungsschiene
(**N + O**) werden hinter die Fixierungs-
scheibe (**P**) geschoben



Schwebetürenschränk

6

6.1
6.2
6.3
6.4

5 **5**

innere Tür **äußere Tür**

7

7.1
7.2
7.3
7.4
7.5

HINWEIS:
Bei Montage erst die innere Tür nehmen, dann in die obere Laufleiste einhängen (**6.1**). Anschliessen Aufhängesicherung aktivieren (**6.2**). Danach Führungselemente nach oben schieben (**6.3 + 6.4**)! Mit der äußeren Tür verfahren Sie anschliessend genauso.

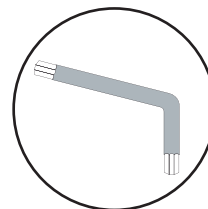
8

-

+

-

+



Imbusschlüssel für Feinjustierungsschraube

HINWEIS:
Den beiliegenden Imbusschlüssel benutzen Sie für die Höhenverstellung der Türen. Dabei haben Sie einen Toleranzbereich von 3 mm.

Schwebetürenschränk

- Seite 8 -

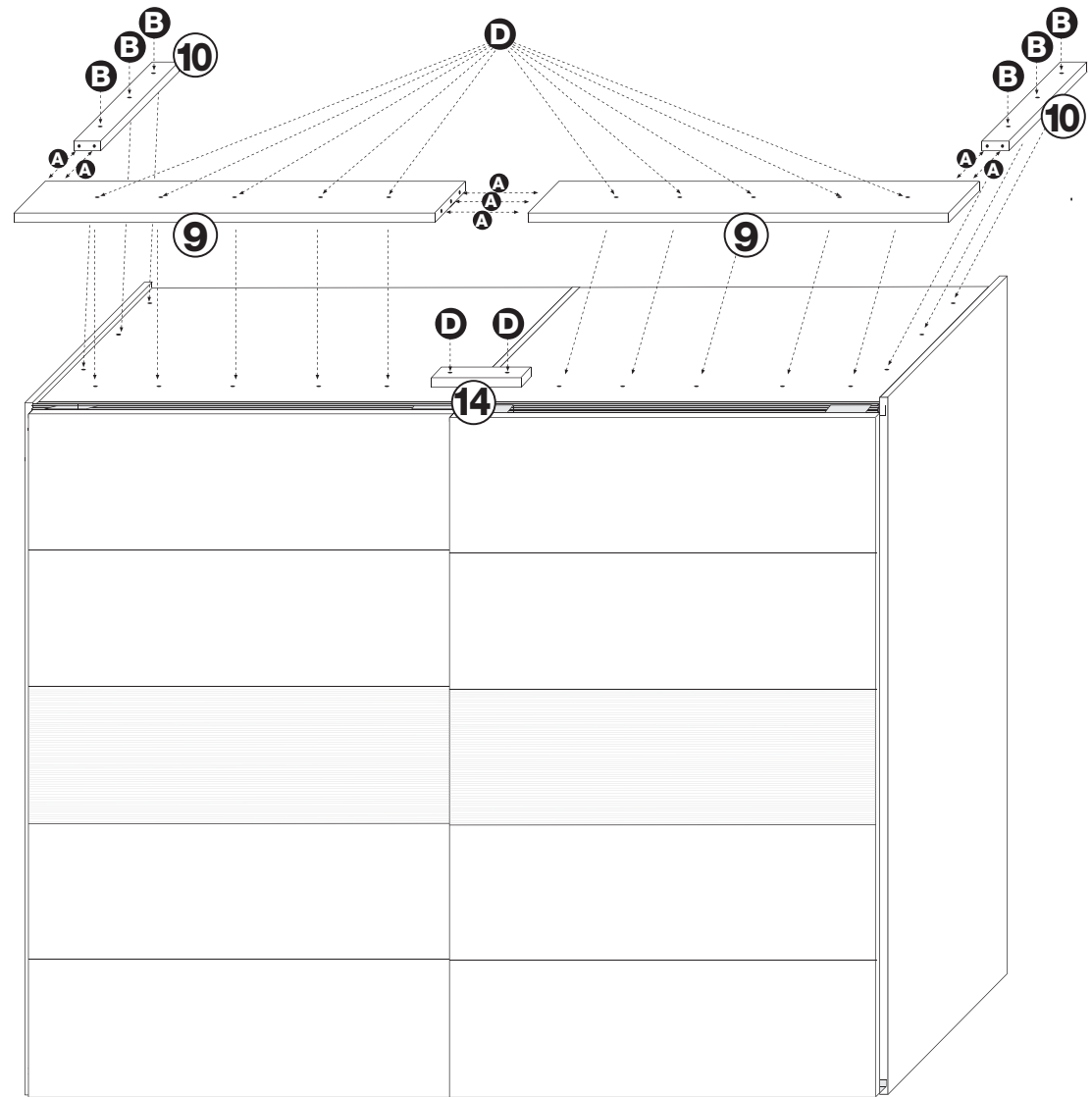
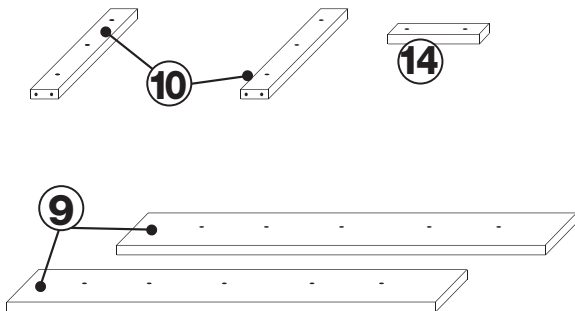
9

Zusatzausstattung für Kranz
Stückliste:

Sie benötigen zusätzlich:

7 x Dübel **A**

18 x Schrauben **B**



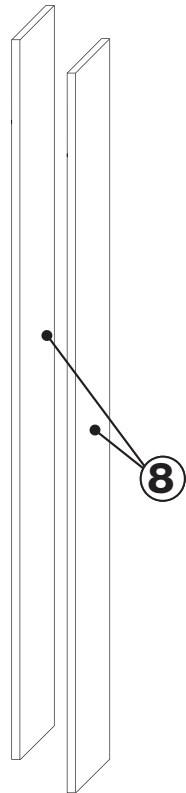
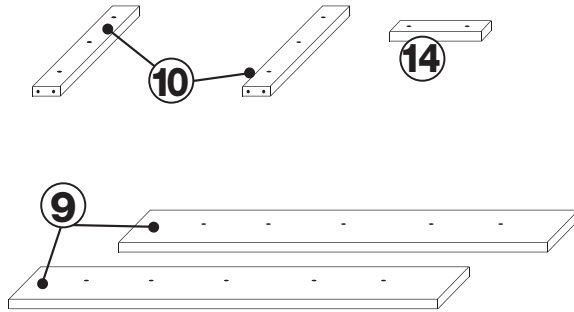
Schwebetürenschränk

- Seite 9 -

7

Zusatzausstattung für Passepartout
Stückliste:

Sie benötigen zusätzlich: 7 x Dübel **A**
26 x Schraube **B**



Zuerst Passepartout-Seitenteile
(8) durch die vorgebohrten
Löcher von innen mit Schraube
(D) festschrauben.

