

Assembled size / Maße aufgebaut :

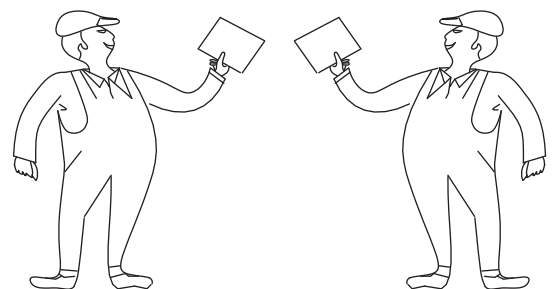
Height / Höhe : 354 mm.

Width / Breite : 1060 mm.

Depth / Tiefe : 262 mm.

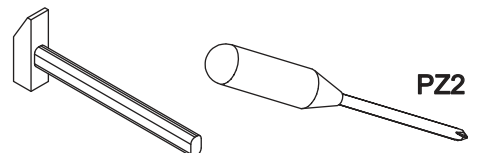
This unit can be assembled by two persons.

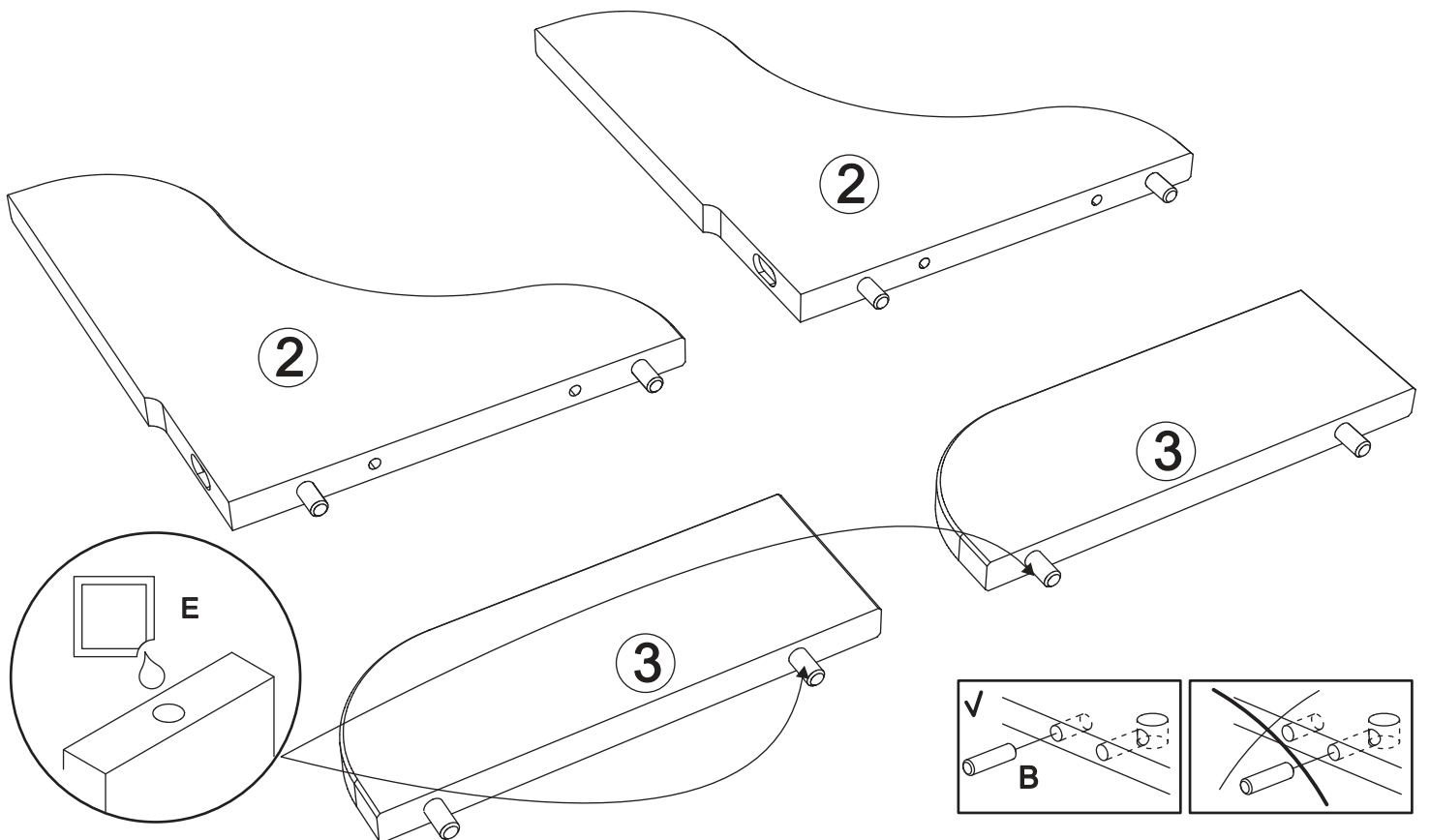
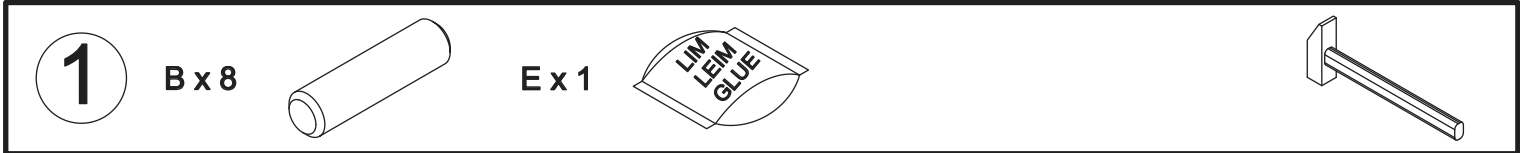
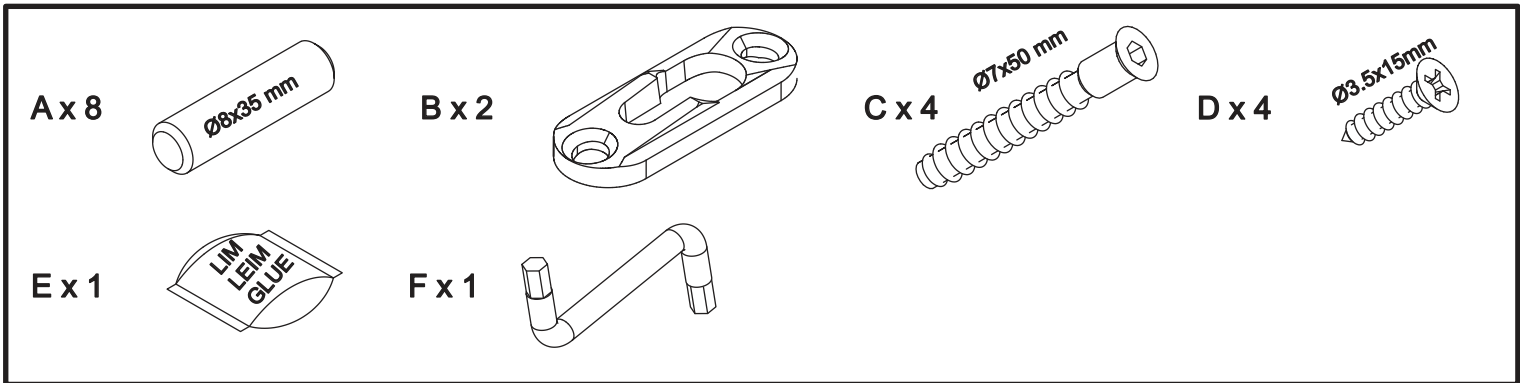
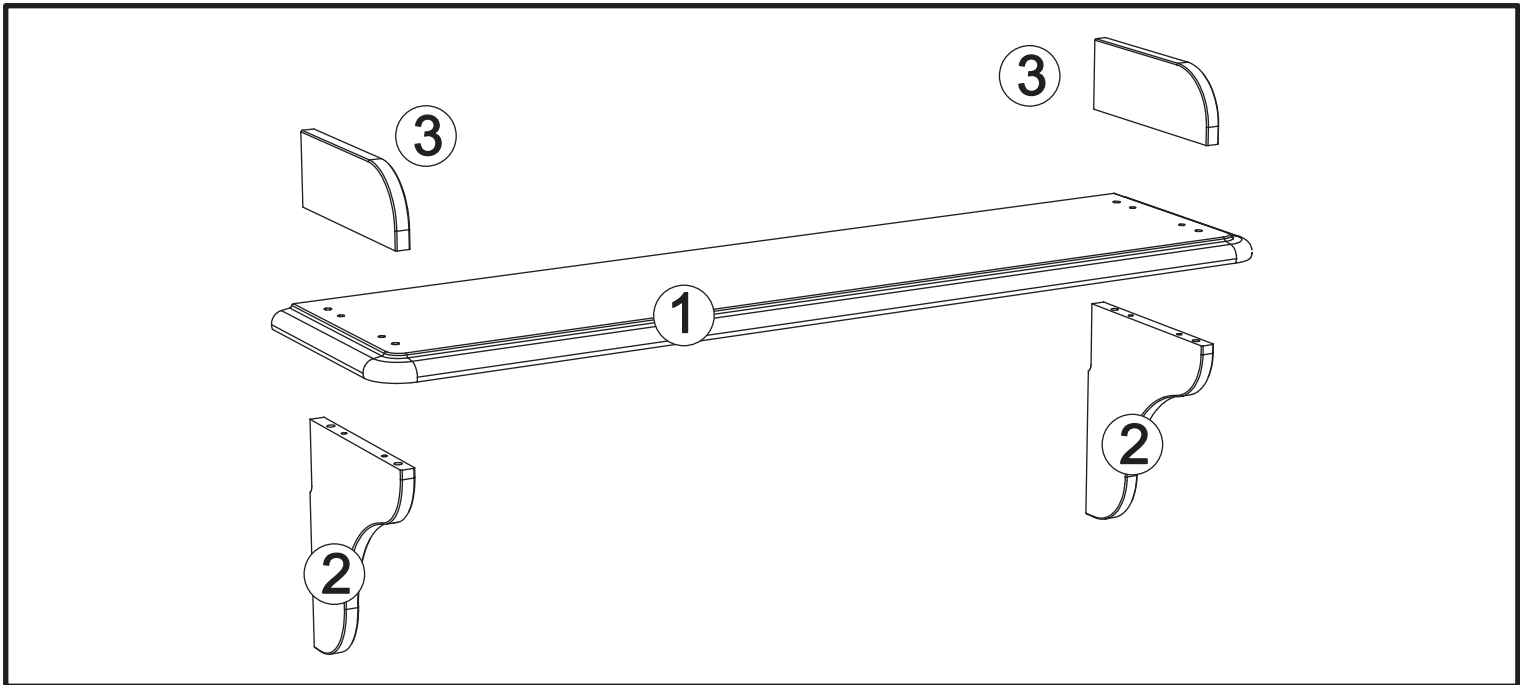
Aufbau mit zwei Personen.

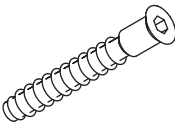
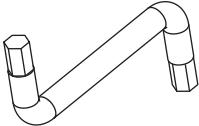


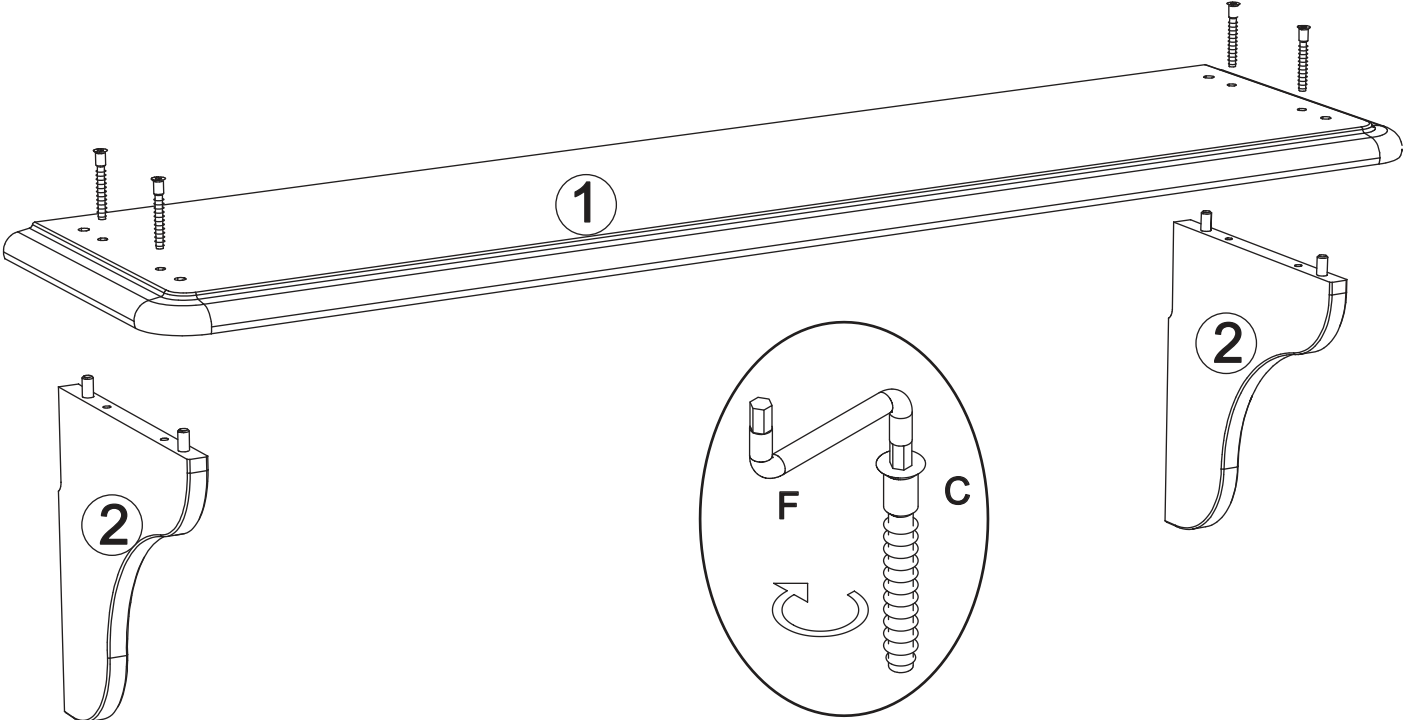
**The necessary tools
(not included)**

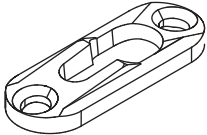
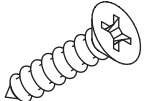
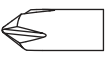

**Die dazu benötigten Werkzeuge
(ausschliesslich)**

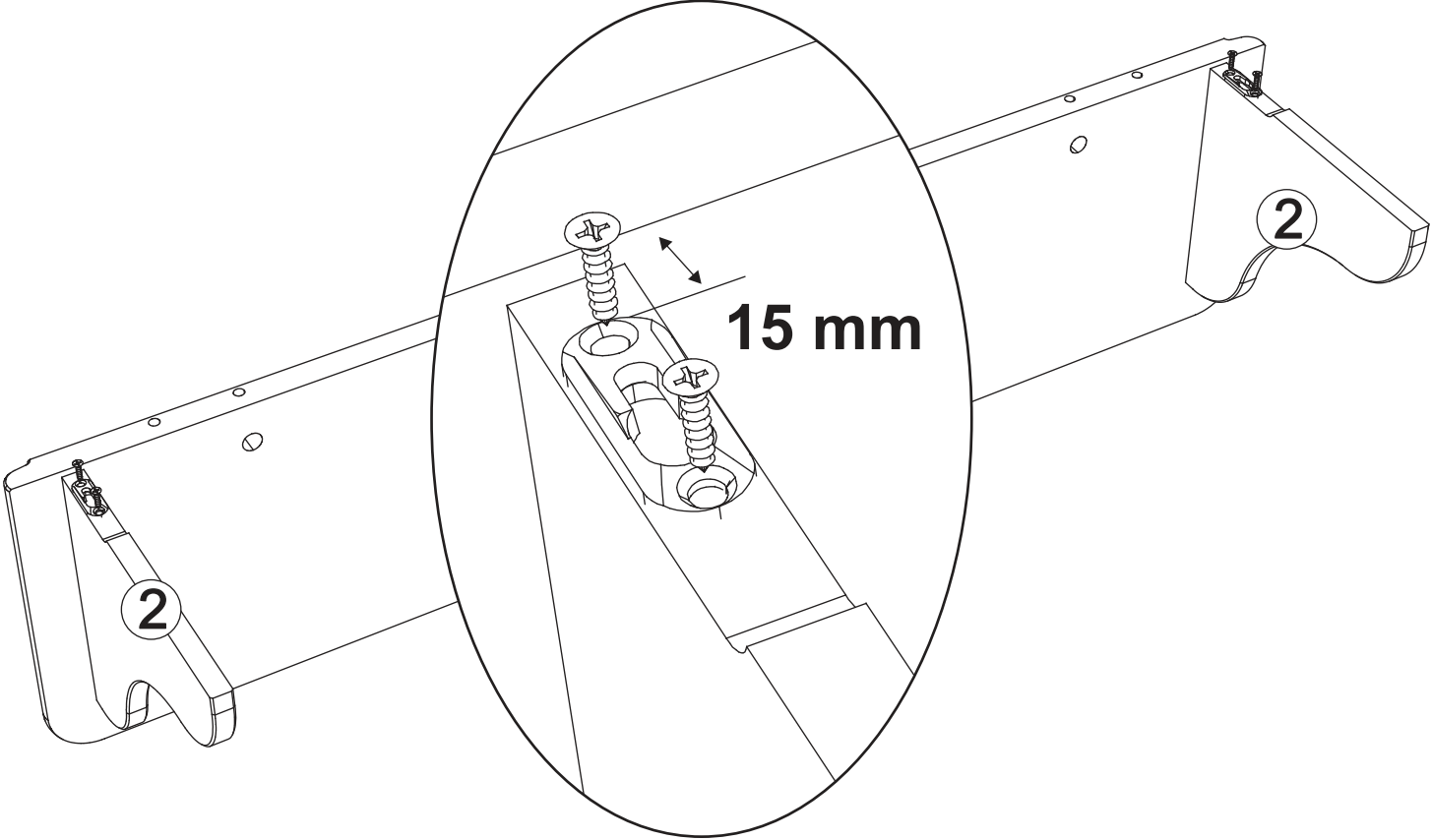




2 C x 4  F x 1 

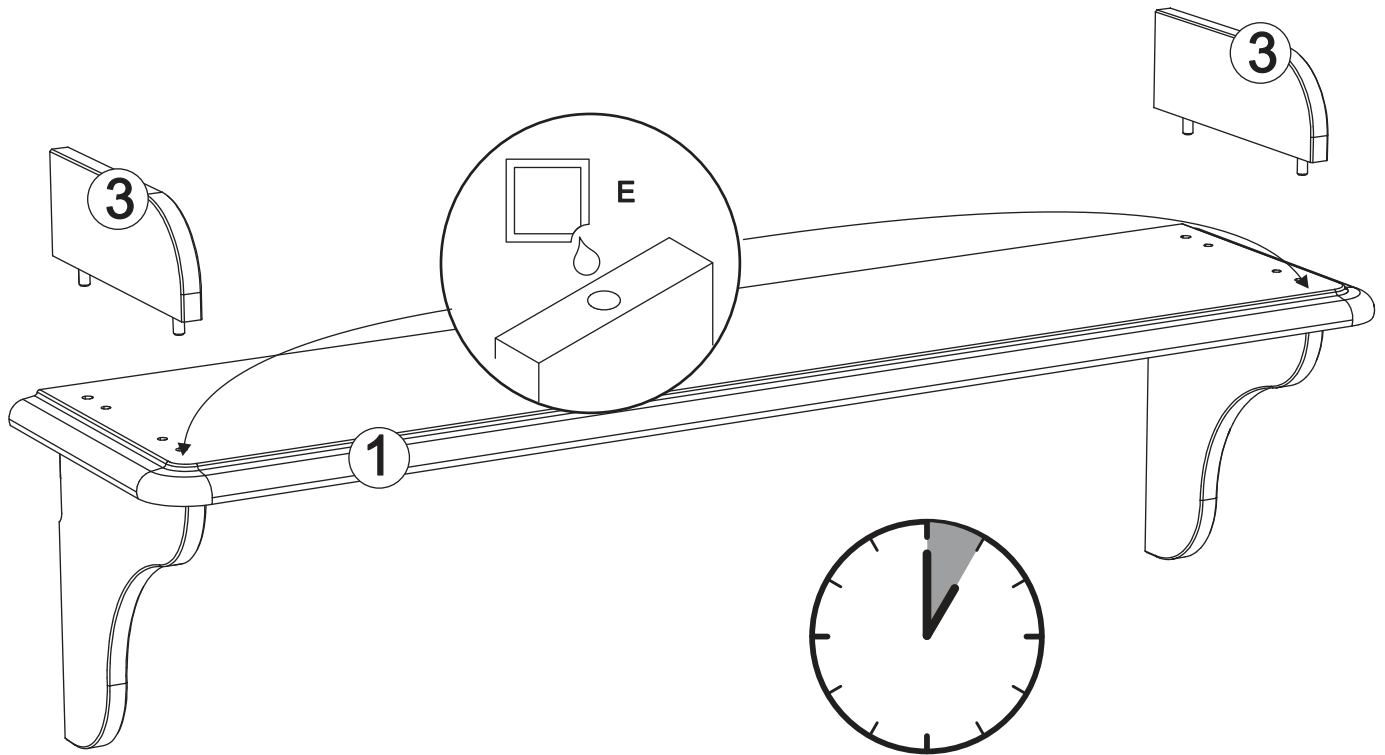


3 B x 2  D x 4   

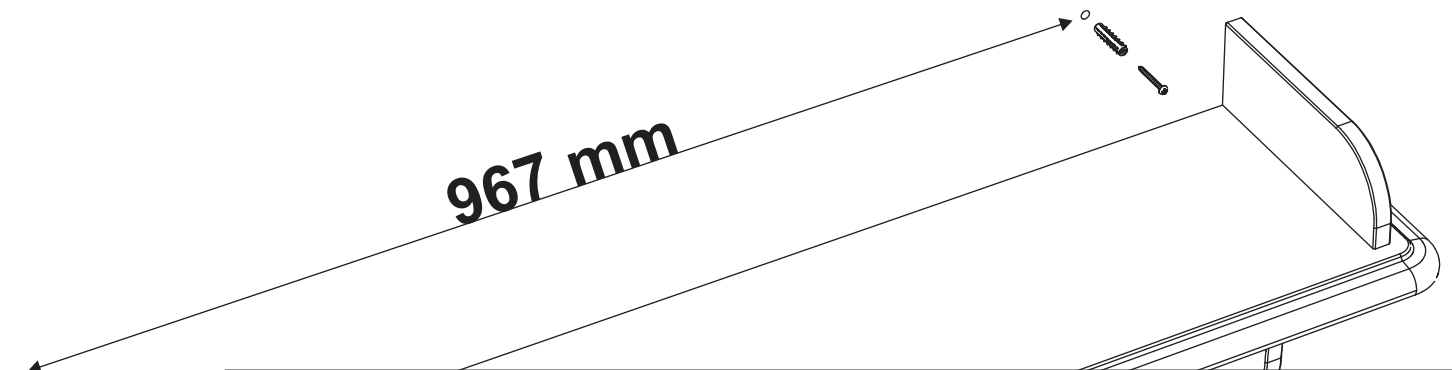
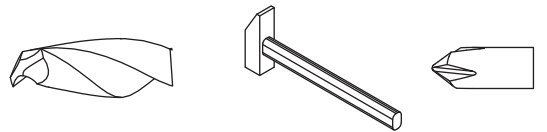


4

Ex 1



5



Achtung: Die Befestigung des Möbelstückes an der Wand muss von einer fachkundigen Person vorgenommen werden, da für die Montage an die Wand angepasste Dübel erforderlich sind.

Attention : La fixation du meuble contre le mur doit être effectuée par une personne compétente car, pour le montage mural, il faut utiliser des chevilles adaptées.

Attention: A qualified professional is required when mounting furniture to the wall since dowels corresponding to the wall are required for this.

Opgelet: een vakkundige persoon dient het meubelstuk aan de muur te bevestigen; voor de montage aan de muur zijn immers aangepaste pluggen vereist.

Attenzione: Il fissaggio del mobile alla parete deve essere eseguito da persone esperte, dato che occorrono tasselli adeguati.

Внимание: Поскольку для монтажа на стене необходимо использовать специальные дюбели, мебель должна быть закреплена на стене квалифицированным персоналом.