

Stuhl "Cena"
ohne Drehfunktion



Sehr geehrte Damen und Herren,

schön, dass Sie sich für ein Qualitätsprodukt der Firma allnatura entschieden haben. Diese Aufbauanleitung zeigt Ihnen, wie Sie dieses Möbelstück auch ohne handwerkliche Fachkenntnisse ganz einfach aufbauen können. Bitte lesen Sie sie sorgfältig durch und gehen Sie genau danach vor.

Trotz größter Sorgfalt können auch wir Material- und Transportschäden nicht vollkommen ausschließen. Wir bitten Sie daher, die Ware zunächst auf Vollständigkeit und Unversehrtheit zu überprüfen. Sollte wider Erwarten etwas schadhaft sein oder gar fehlen, bitten wir Sie, sich zur schnellen Schadensregulierung per E-Mail (service@allnatura.de) mit uns in Verbindung zu setzen.

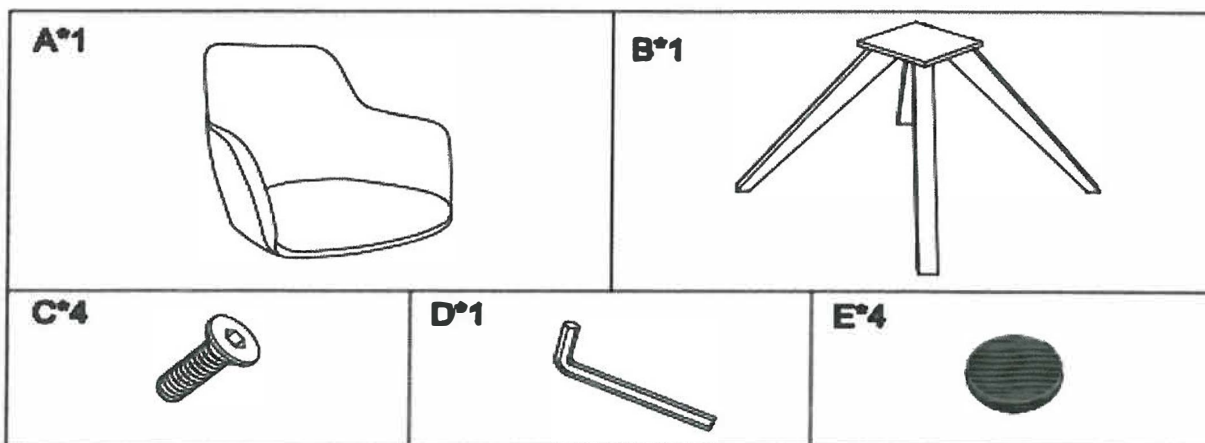
Bitte denken Sie daran: Holz ist ein Naturprodukt. Jeder Baum wächst anders, Abweichungen in der Holzfärbung oder Maserung sowie ein verwachsener Ast sind kein Grund für eine Reklamation. Denn gerade dadurch bekommt Ihr natürliches Produkt aus Holz seinen besonderen, einmaligen Charakter.

Wir wünschen Ihnen jetzt schon viel Freude mit Ihrem natürlichen Möbelstück.

Ihr allnatura-Team



MONTAGEANLEITUNG



Verpackungsinhalt:

1x Stuhloberteil (A)

1x Stuhlgestell (B)

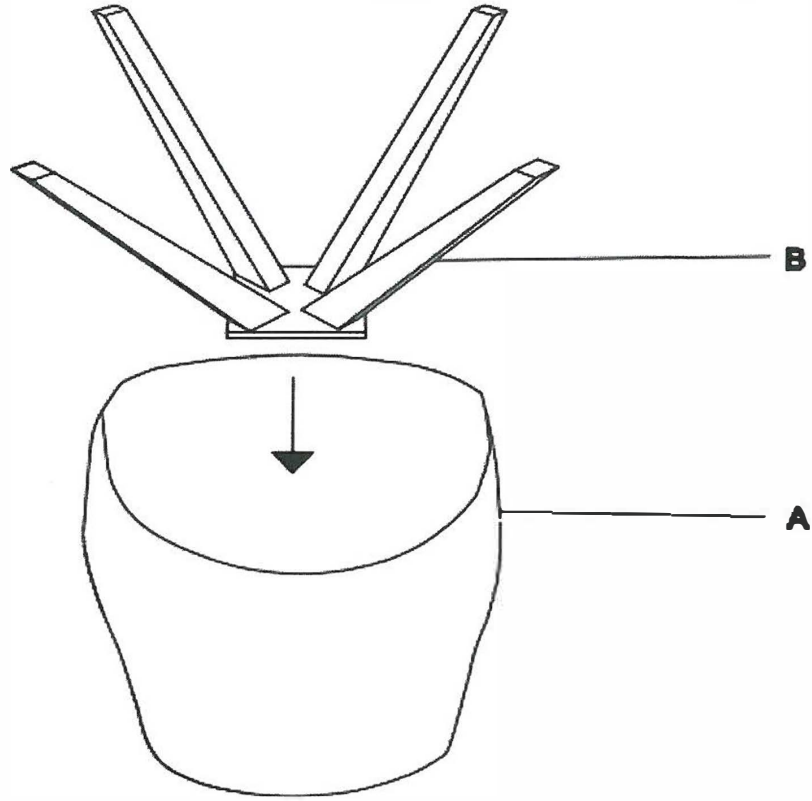
4x Inbusschraube (C)

1x Inbusschlüssel (D)

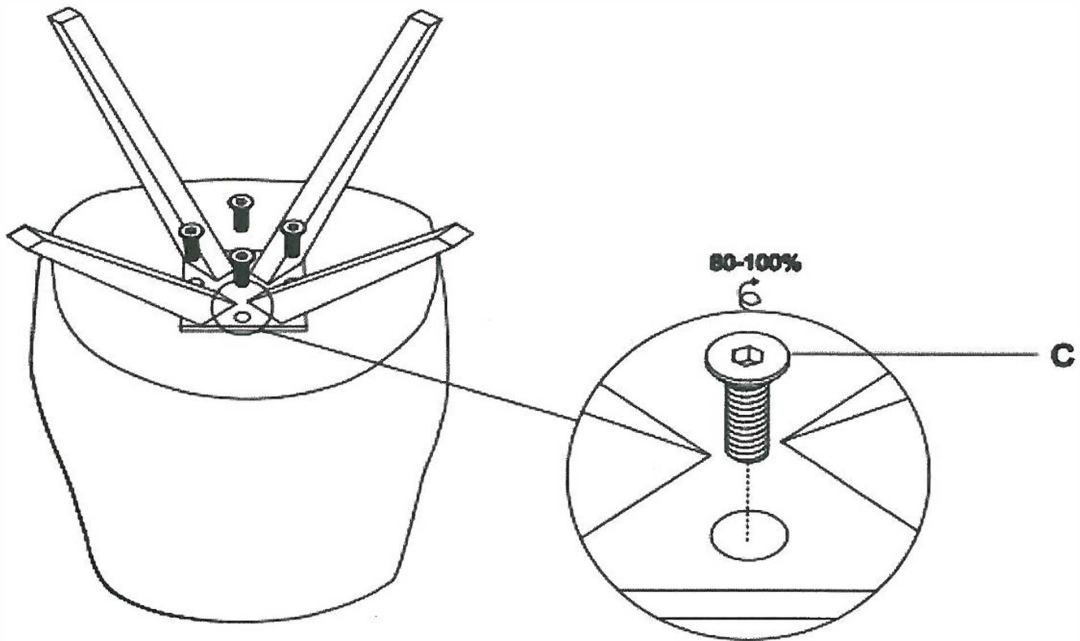
4x Filzgleiter (E) + 4x Filzgleiter (Reserve) für Höhenausgleich falls erforderlich

MONTAGEANLEITUNG

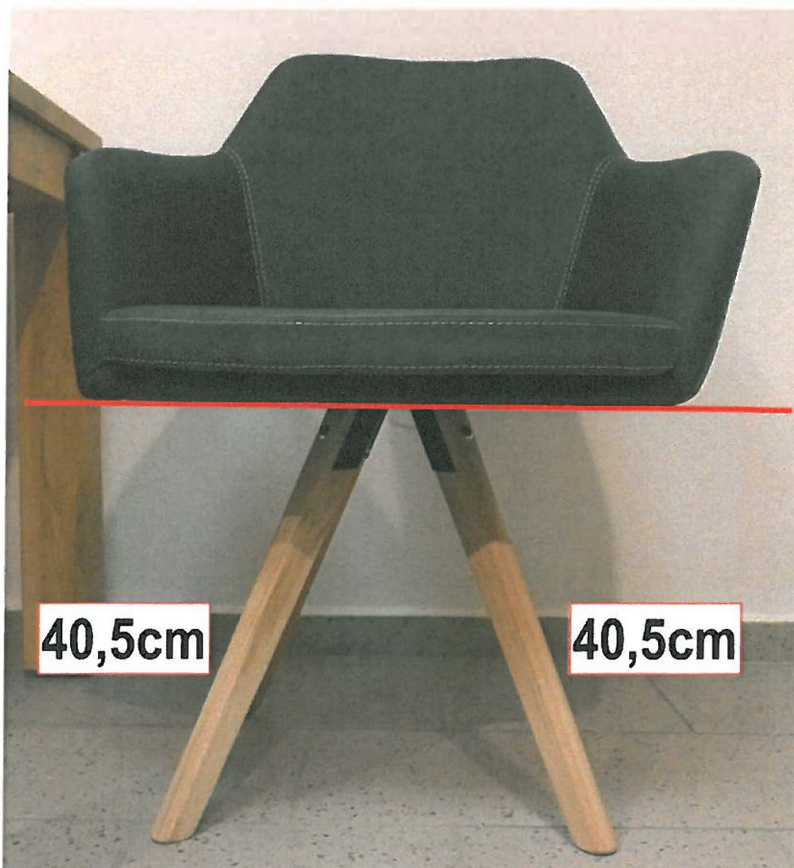
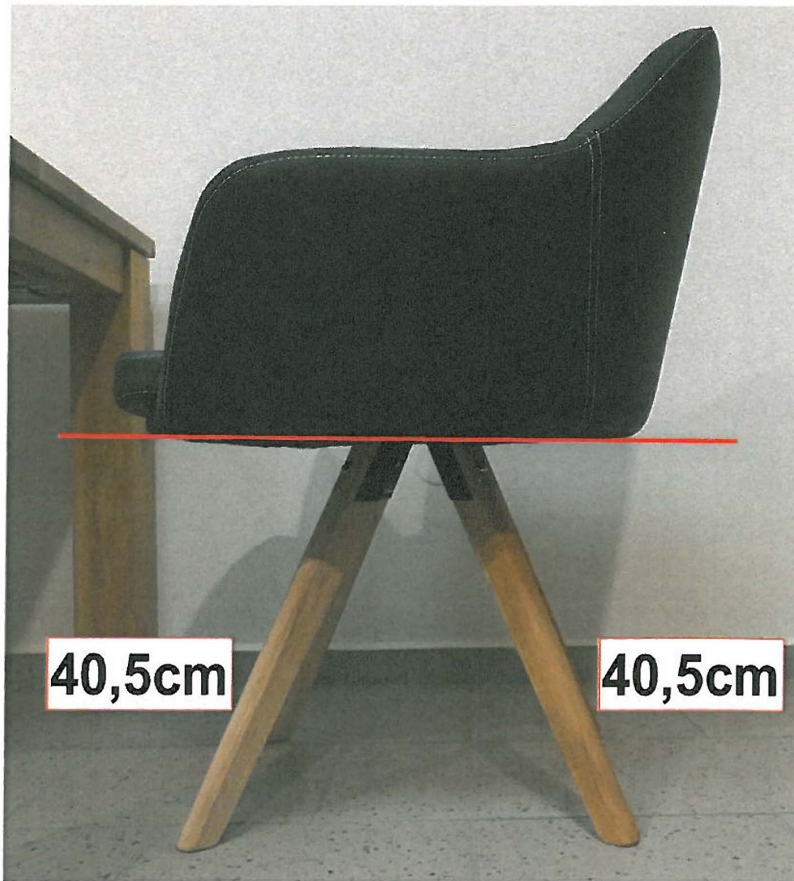
1



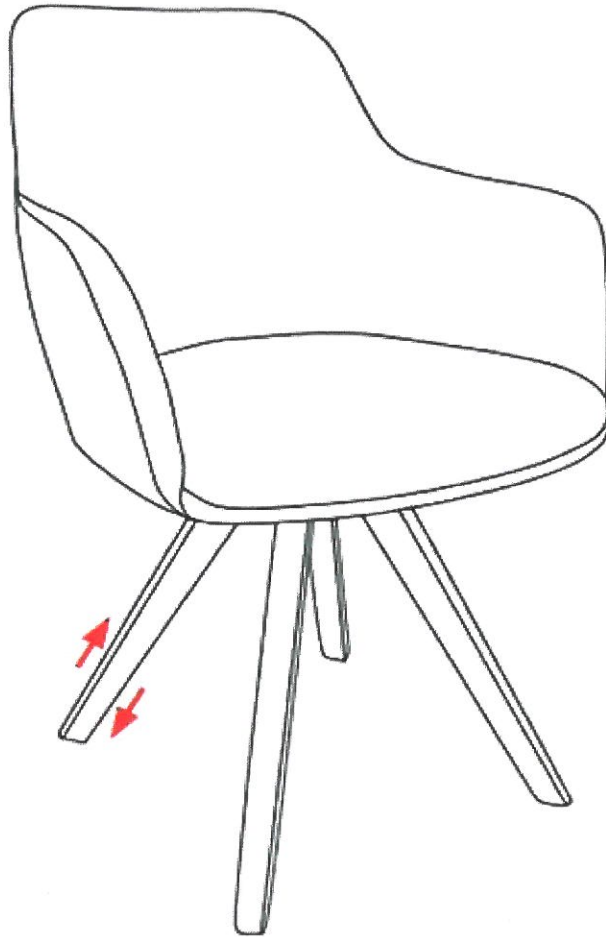
2



Fußlänge für Stuhl ohne Drehmechanismus = 45cm
Sitzhöhe = ca. 49cm



WICHTIGER HINWEIS !



Massivholz ist ein Naturwerkstoff, der auch dadurch gekennzeichnet ist, dass er abhängig von der Luftfeuchtigkeit der Umgebung (Produktionshalle, LKW, Lager, Wohnung) Feuchtigkeit aufnimmt oder abgibt. Dies kann dazu führen, dass sich das Holz leicht ausdehnt, oder zusammenzieht (das Holz „arbeitet“) und es zu einem leichten Höhenunterschied bei den Füßen kommen kann. Aus Erfahrung wissen wir aber, dass sich dies meist nach 1-2 Heizperioden wieder reduziert bzw. wieder nahezu komplett zurückbildet.

Es handelt sich hierbei um **keinen Konstruktions- oder Verarbeitungsfehler** sondern ist der **natürlichen Eigenschaft von Massivholz** geschuldet (Aufnahme und Abgabe von Feuchtigkeit).

In dieser Übergangsphase kann ein etwaiger Höhenunterschied mit den mitgelieferten Filzgleitern korrigiert werden. Siehe Seite 1 (4x Filzgleiter Reserve).

Pflegehinweis: Wir empfehlen das Leder regelmäßig, je nach Nutzungsgrad zwei bis drei Mal im Jahr mit einem speziellen Pflegemittel zu reinigen und zu pflegen. Hierfür eignet sich am besten ein hochwertiges Lederpflegemittel, welches auch für Ledersofas verwendet werden kann. Die für dieses Naturprodukt typische Materialdehnung kann zu einer leichten Wellen- und Faltenbildung führen. Dies ist **kein Reklamationsgrund, sondern der charakteristischen Eigenschaft von Leder** geschuldet.