

Chefsessel "Ergona-Comfort"



Sehr geehrte Damen und Herren,

schön, dass Sie sich für ein Qualitätsprodukt der Firma allnatura entschieden haben. Diese Aufbauanleitung zeigt Ihnen, wie Sie dieses Möbelstück auch ohne handwerkliche Fachkenntnisse ganz einfach aufbauen können. Bitte lesen Sie sie sorgfältig durch und gehen Sie genau danach vor.

Trotz größter Sorgfalt können auch wir Material- und Transportschäden nicht vollkommen ausschließen. Wir bitten Sie daher, die Ware zunächst auf Vollständigkeit und Unversehrtheit zu überprüfen. Sollte wider Erwarten etwas schadhafte sein oder gar fehlen, bitten wir Sie, sich zur schnellen Schadensregulierung per E-Mail (service@allnatura.de) mit uns in Verbindung zu setzen.

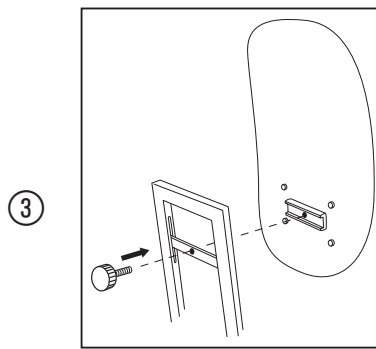
Bitte denken Sie daran: Holz ist ein Naturprodukt. Jeder Baum wächst anders, Abweichungen in der Holzfärbung oder Maserung sowie ein verwachsener Ast sind kein Grund für eine Reklamation. Denn gerade dadurch bekommt Ihr natürliches Produkt aus Holz seinen besonderen, einmaligen Charakter.

Wir wünschen Ihnen jetzt schon viel Freude mit Ihrem natürlichen Möbelstück.

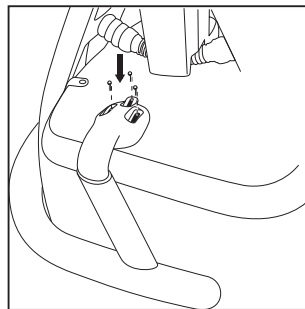
Ihr allnatura-Team



Montage der Rückenlehne



Verstellung der Armlehnen



Achtung!

Verwenden Sie beim Zusammenbau des Stuhles kein Werkzeug. Das System ist für einfachste und stabilste Verbindungen vorgesehen, für die keine Werkzeuge erforderlich sind. Die Gassäule entspricht gültigen Sicherheitsnormen, darf aber weder extremer Hitze, offenem Feuer oder anderen Extrembelastungen ausgesetzt werden, für die diese Gasfeder nicht vom Hersteller ausdrücklich bestimmt ist.

- 1 Montieren Sie die Rollen an das Fußkreuz und stellen Sie das Fußgestell auf den Boden.
- 2 Setzen Sie den Sitz mit der Gassäule in das Fußkreuz.
- 3 Schrauben Sie den Rücken an das Stuhlgestell.
Zur endgültigen Fixierung aller Bauteile setzen Sie sich bitte auf den Stuhl und betätigen Sie die Sitzhöhenverstellung einige Male hinauf und hinunter. D.h. während Sie sitzen, fahren Sie durch ziehen des Hebels bis zum unteren Anschlag. Danach stehen Sie auf und stellen die Höhenverstellung wieder auf die maximale Sitzhöhe ein. Bitte wiederholen Sie den Vorgang mehrere Male.

DIE FEDER BITTE NICHT ÖLEN!

