

Bürodrehstuhl "Ergona-Torno"



Sehr geehrte Damen und Herren,

schön, dass Sie sich für ein Qualitätsprodukt der Firma allnatura entschieden haben. Diese Aufbauanleitung zeigt Ihnen, wie Sie dieses Möbelstück auch ohne handwerkliche Fachkenntnisse ganz einfach aufbauen können. Bitte lesen Sie sie sorgfältig durch und gehen Sie genau danach vor.

Trotz größter Sorgfalt können auch wir Material- und Transportschäden nicht vollkommen ausschließen. Wir bitten Sie daher, die Ware zunächst auf Vollständigkeit und Unversehrtheit zu überprüfen. Sollte wider Erwarten etwas schadhafte sein oder gar fehlen, bitten wir Sie, sich zur schnellen Schadensregulierung per E-Mail (service@allnatura.de) mit uns in Verbindung zu setzen.

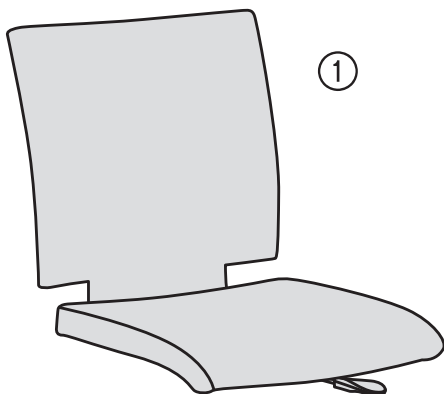
Bitte denken Sie daran: Holz ist ein Naturprodukt. Jeder Baum wächst anders, Abweichungen in der Holzfärbung oder Maserung sowie ein verwachsener Ast sind kein Grund für eine Reklamation. Denn gerade dadurch bekommt Ihr natürliches Produkt aus Holz seinen besonderen, einmaligen Charakter.

Wir wünschen Ihnen jetzt schon viel Freude mit Ihrem natürlichen Möbelstück.

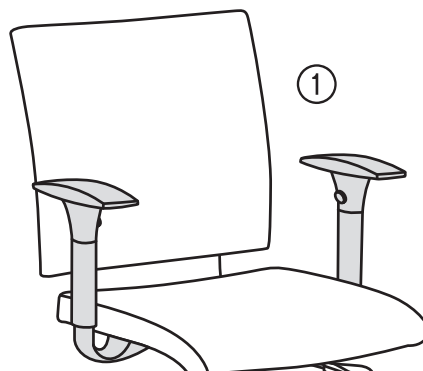
Ihr allnatura-Team



Montageanleitung



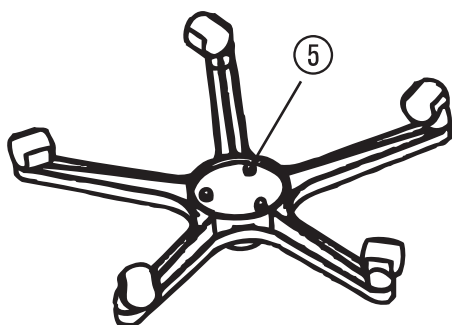
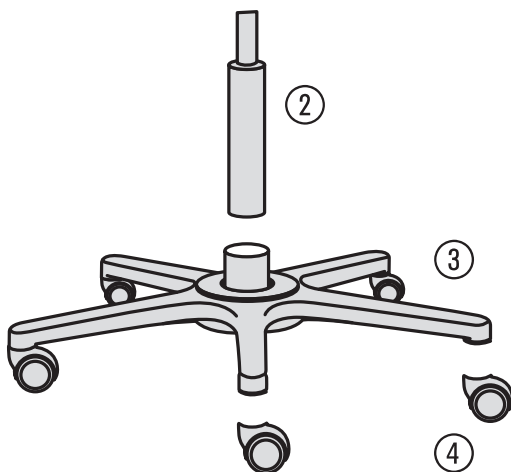
ohne Armlehnen



mit Armlehnen

3-D-Stuhl

Sitzelement	1 x
Gasdruckfeder	1 x
Fuß	1 x
Rollen/Gleiter	1 x
Maulschlüssel	1 x



Für den Zusammenbau wird kein Werkzeug benötigt. Das System ist für einfachste und stabilste Verbindungen vorgesehen, für die keine Werkzeuge erforderlich sind.

- ① Stecken Sie die Rollen in die Aufnahmen.
- ② Stecken Sie die Gasdruckfeder entsprechend der Zeichnung in die zentrale Gasfederaufnahme des Fußelements.
- ③ Setzen Sie das Sitzelement wie abgebildet auf die Gasdruckfeder.
- ④ Zur endgültigen Fixierung aller Bauteile setzen Sie sich bitte auf den Stuhl und betätigen Sie die Sitzhöhenverstellung einige Male rauf und runter. D.h. während Sie sitzen, fahren Sie durch Ziehen des Hebels bis zum unteren Anschlag. Danach stehen Sie auf und stellen die Höhenverstellung wieder auf die maximale Sitzhöhe ein. Bitte wiederholen Sie diesen Vorgang mehrere Male.
- ⑤ Die Bewegung des Stuhles kann durch die Schrauben auf der Unterseite des Fußes reguliert werden. Wichtig: Um eine gleichmäßige Bewegung zu erhalten, müssen alle drei Schrauben gleichmäßig verstellt werden.

Hinweis: Die Gasdruckfeder entspricht gültigen Sicherheitnormen, darf aber weder extremer Hitze, offenem Feuer oder anderen Extrembelastungen ausgesetzt werden, für die diese Gasdruckfeder nicht vom Hersteller ausdrücklich bestimmt ist.