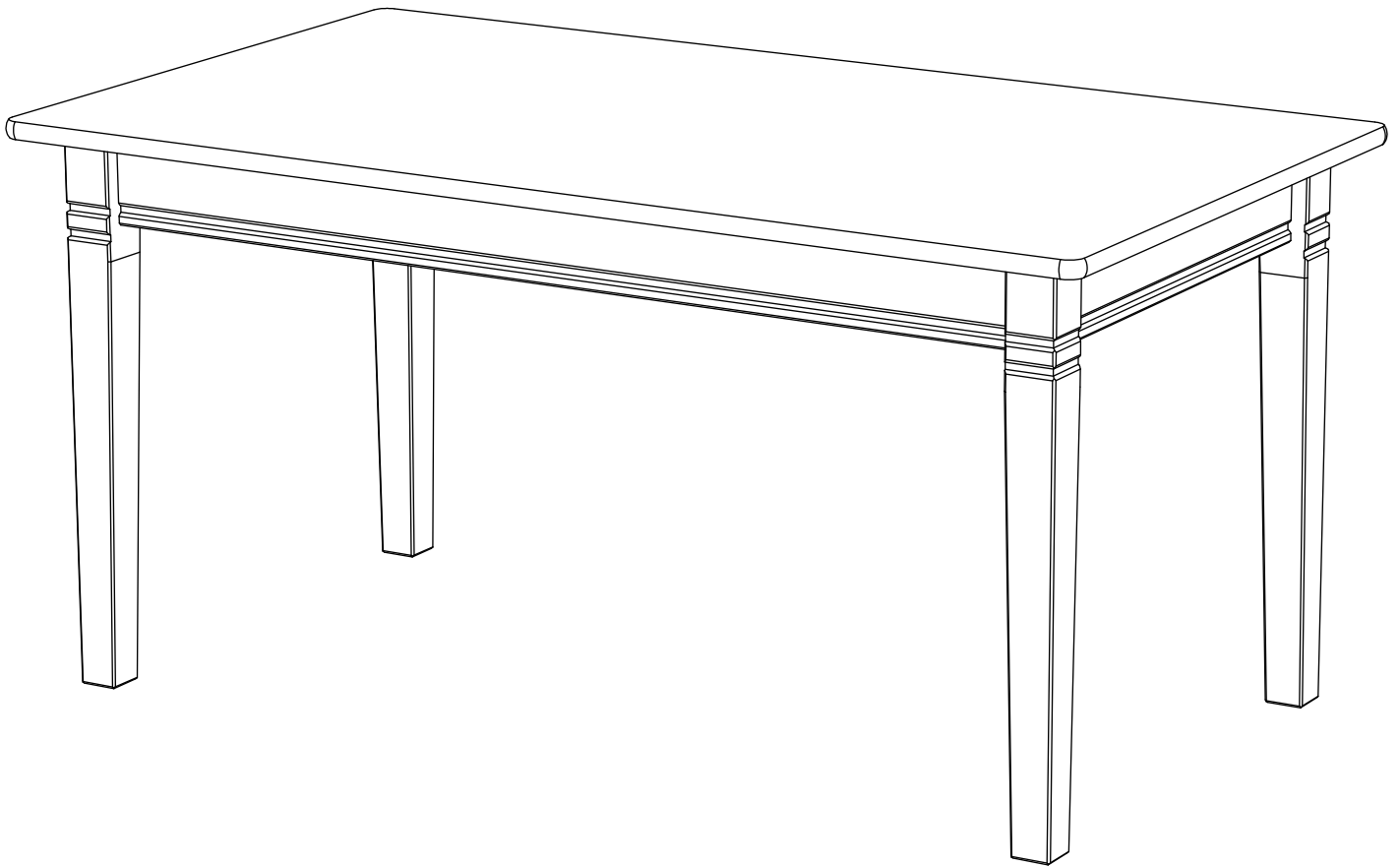


# Table art. 716-X



**Assembled size / Maße aufgebaut :**

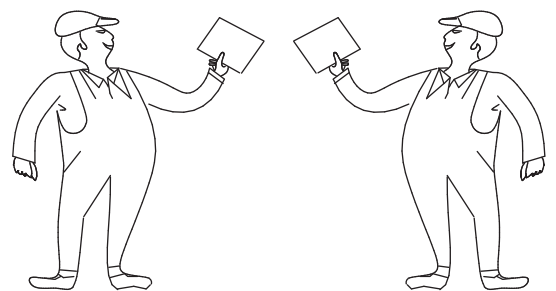
**Height / Höhe : 784 mm.**

**Width / Breite : 1600 mm.**

**Depth / Tiefe : 900 mm.**

**This unit can be assembled by two persons.**

**Aufbau mit zwei Personen.**



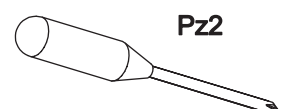
## Herzlichen Glückwunsch

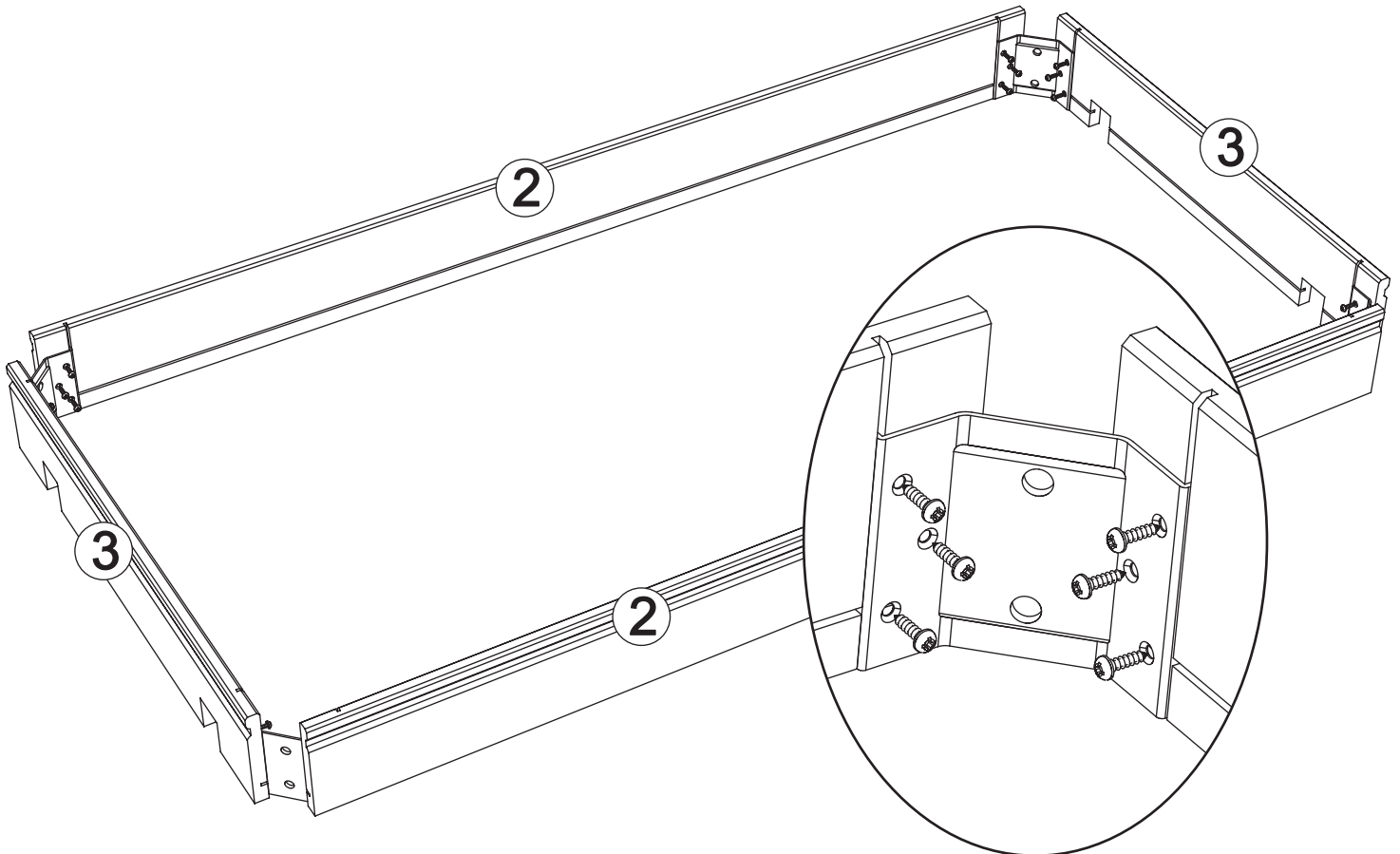
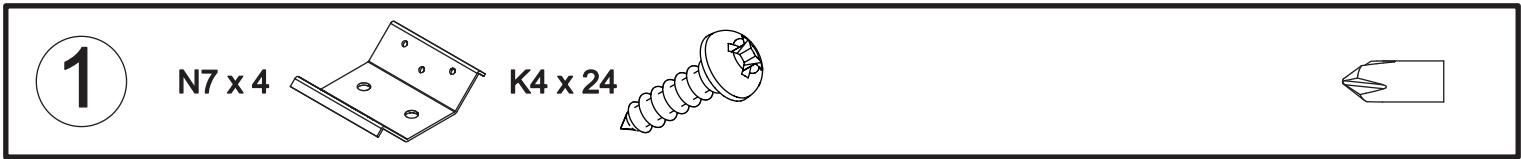
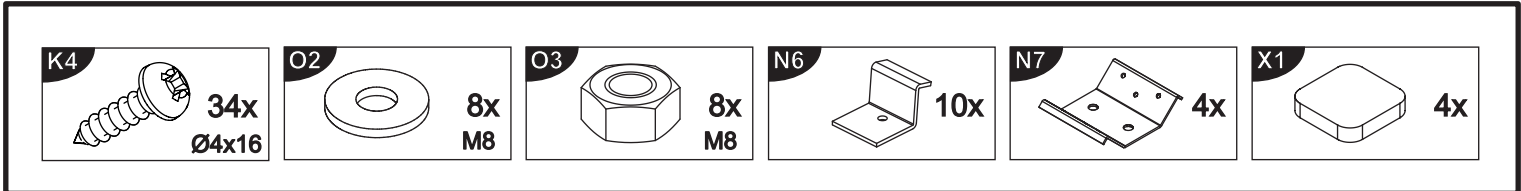
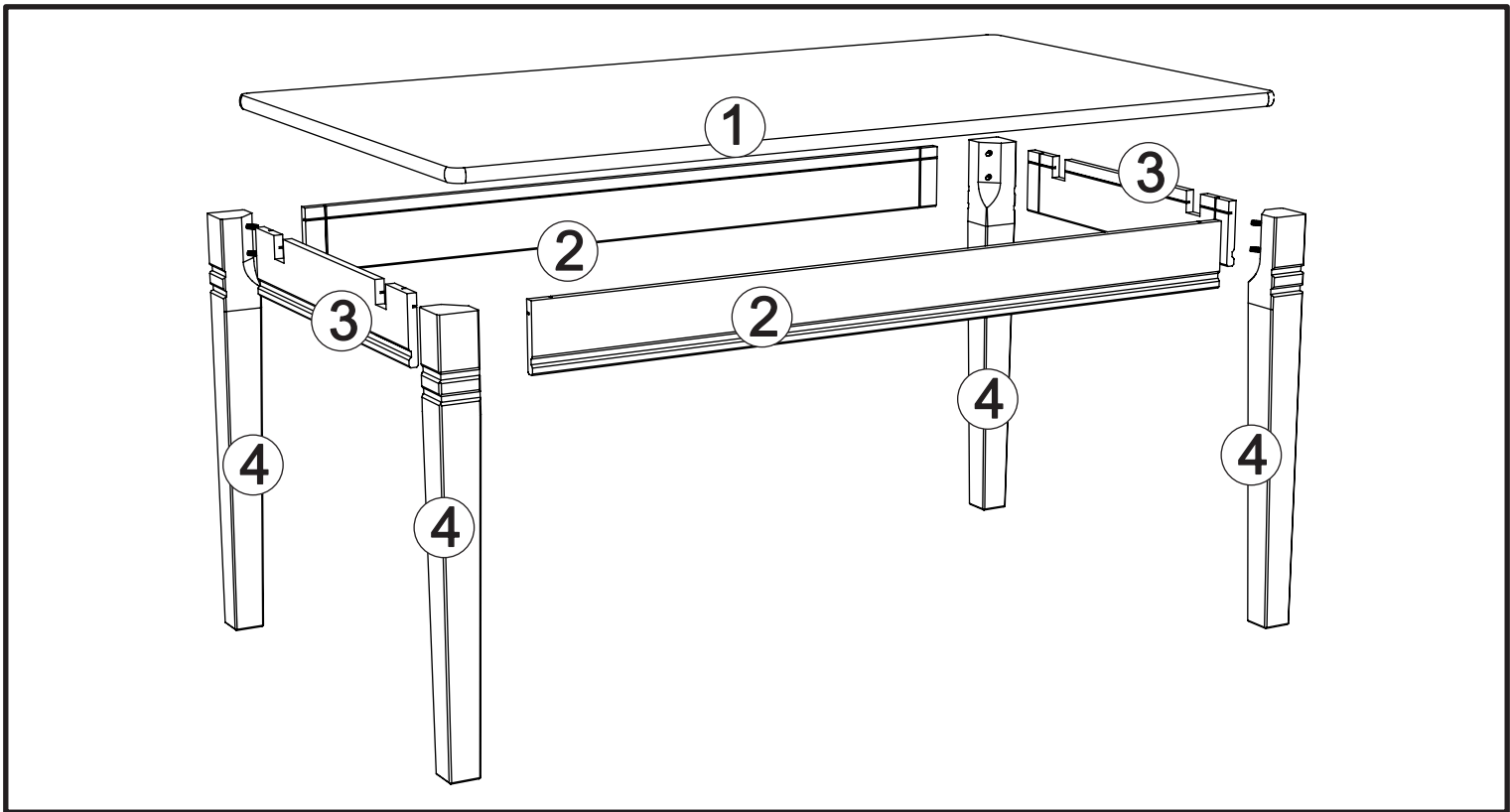
**Beachten Sie bitte:**

**Massiv-Holz ist ein organisches Material und passt sich den jeweiligen Umweltbedingungen an. Leichter Verzug, Haarrisse und Oberflächendetails sind daher kein Reklamationsgrund, sondern ein Qualitätsmerkmal des Materials.**

**The necessary tools  
(not included)**

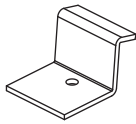
**Die dazu benötigten Werkzeuge  
(ausschliesslich)**



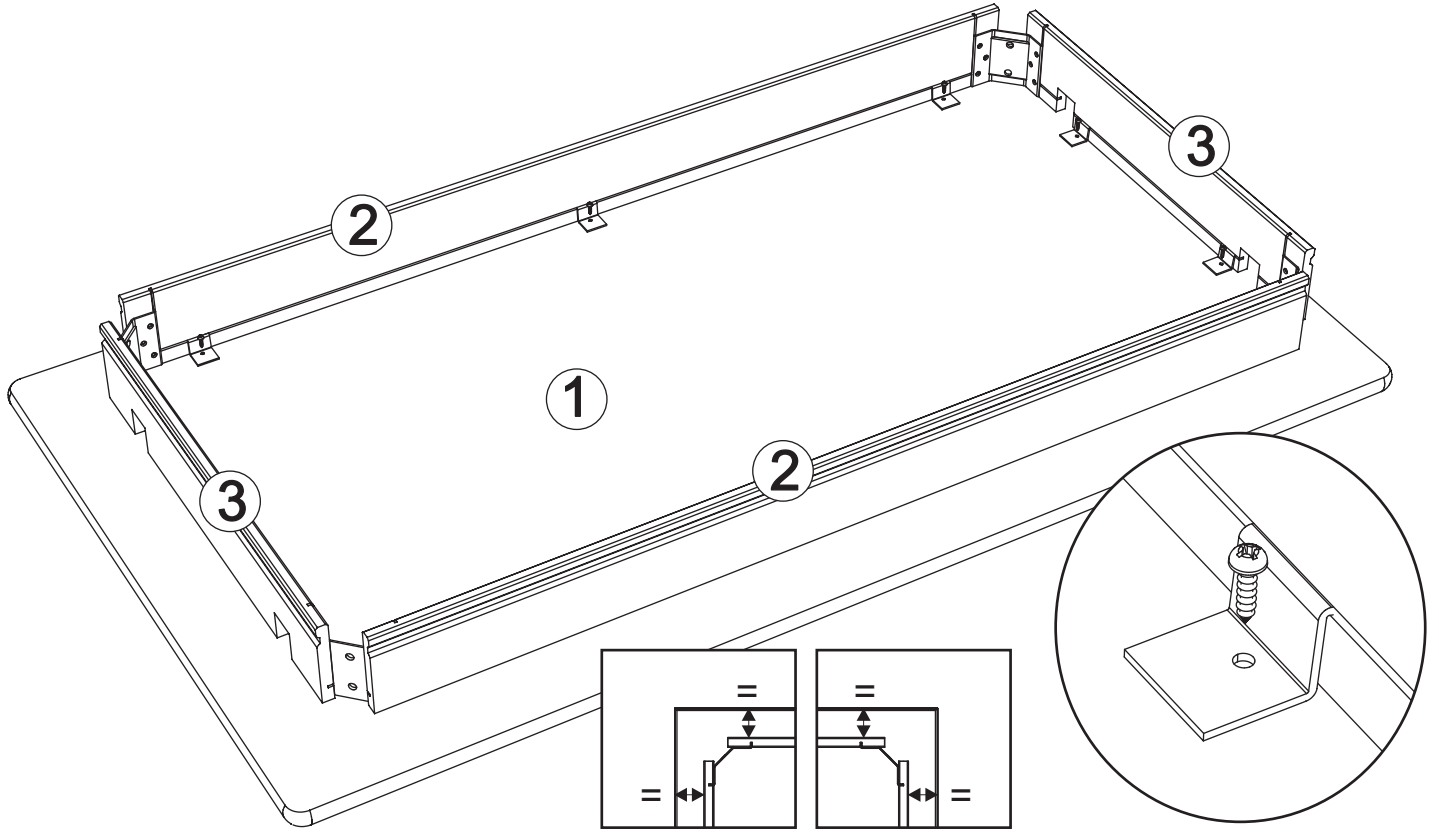
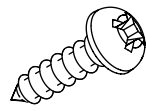


2

N6 x 10

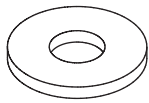


K4 x 10

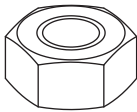


3

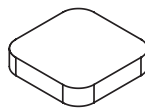
O2 x 8



O3 x 8



X1 x 4



DIN 13

