

Kleiderschrank "Montana" Eckmodul



Sehr geehrte Damen und Herren,

schön, dass Sie sich für ein Qualitätsprodukt der Firma allnatura entschieden haben. Diese Aufbauanleitung zeigt Ihnen, wie Sie dieses Möbelstück auch ohne handwerkliche Fachkenntnisse ganz einfach aufbauen können. Bitte lesen Sie sie sorgfältig durch und gehen Sie genau danach vor.

Trotz größter Sorgfalt können auch wir Material- und Transportschäden nicht vollkommen ausschließen. Wir bitten Sie daher, die Ware zunächst auf Vollständigkeit und Unversehrtheit zu überprüfen. Sollte wider Erwarten etwas schadhaft sein oder gar fehlen, bitten wir Sie, sich zur schnellen Schadensregulierung per E-Mail (service@allnatura.de) mit uns in Verbindung zu setzen.

Bitte denken Sie daran: Holz ist ein Naturprodukt. Jeder Baum wächst anders, Abweichungen in der Holzfärbung oder Maserung sowie ein verwachsener Ast sind kein Grund für eine Reklamation. Denn gerade dadurch bekommt Ihr natürliches Produkt aus Holz seinen besonderen, einmaligen Charakter.

Wir wünschen Ihnen jetzt schon viel Freude mit Ihrem natürlichen Möbelstück.

Ihr allnatura-Team



Kleiderschrank "Montana"

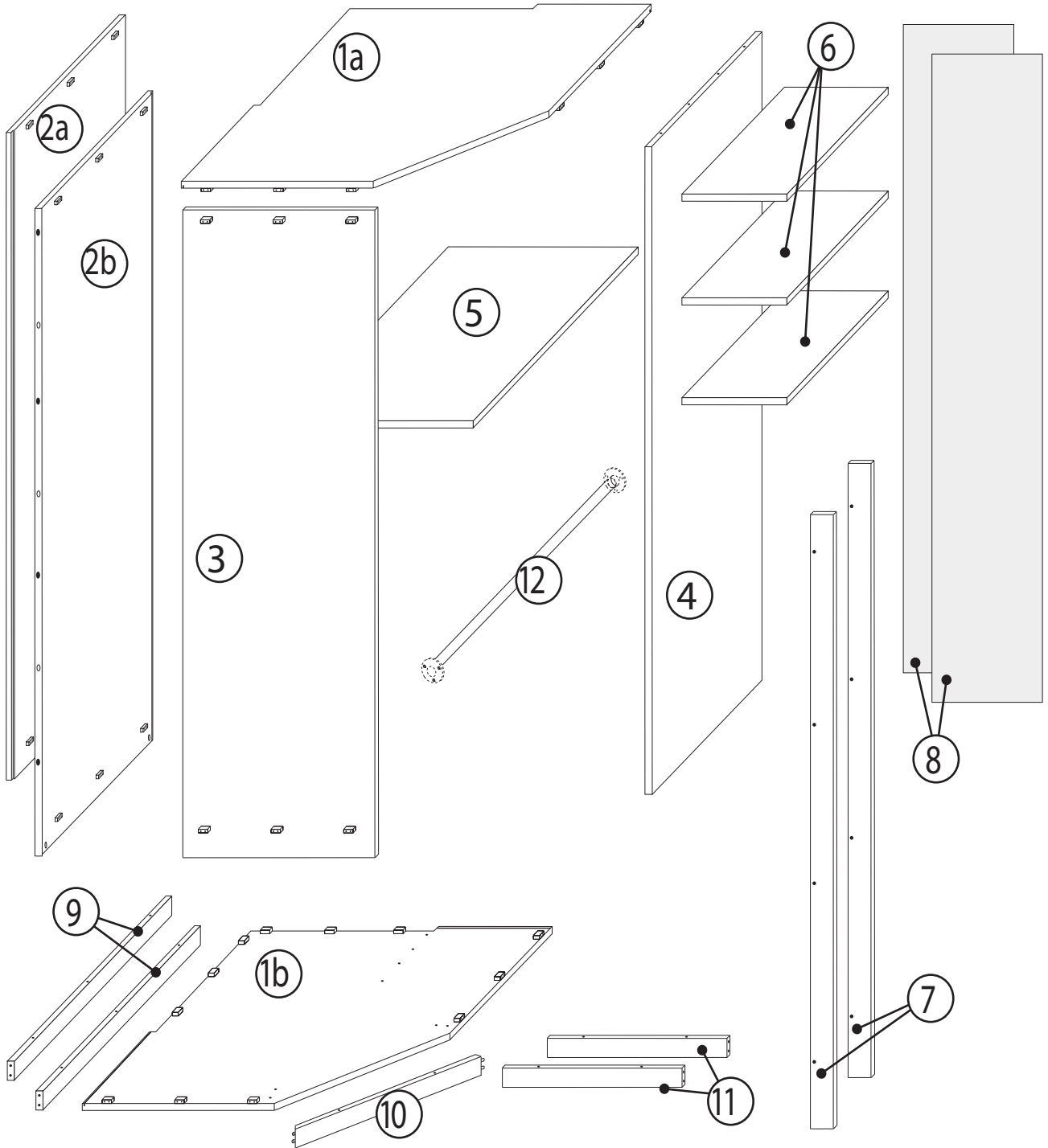
Eckelement



Beschläge:

 <p>A Holzdübel 36 Stück</p>	 <p>B Schraube 50 mm 8 Stück</p>	 <p>C Schraube 35 mm 8 Stück</p>	 <p>D Bodenträger 18 Stück</p>	 <p>E Schraube* für Scharniere 6 (8*) Stück</p>	 <p>F Scharnier* 3 (4*) Stück</p>	 <p>G Scharnier* Gegenstück 3 (4*) Stück</p>	 <p>H Kleiderstangen- halterung 2 Stück</p>	 <p>I Schraube für „H“ 6 Stück</p>
--	--	--	--	---	---	---	---	--

* (Bei manchen Türen werden 4 Scharniere benötigt)



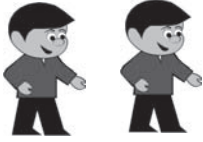
• Dies ist eine Skizze und keine originalgetreue technische Zeichnung.

Kleiderschrank "Montana"

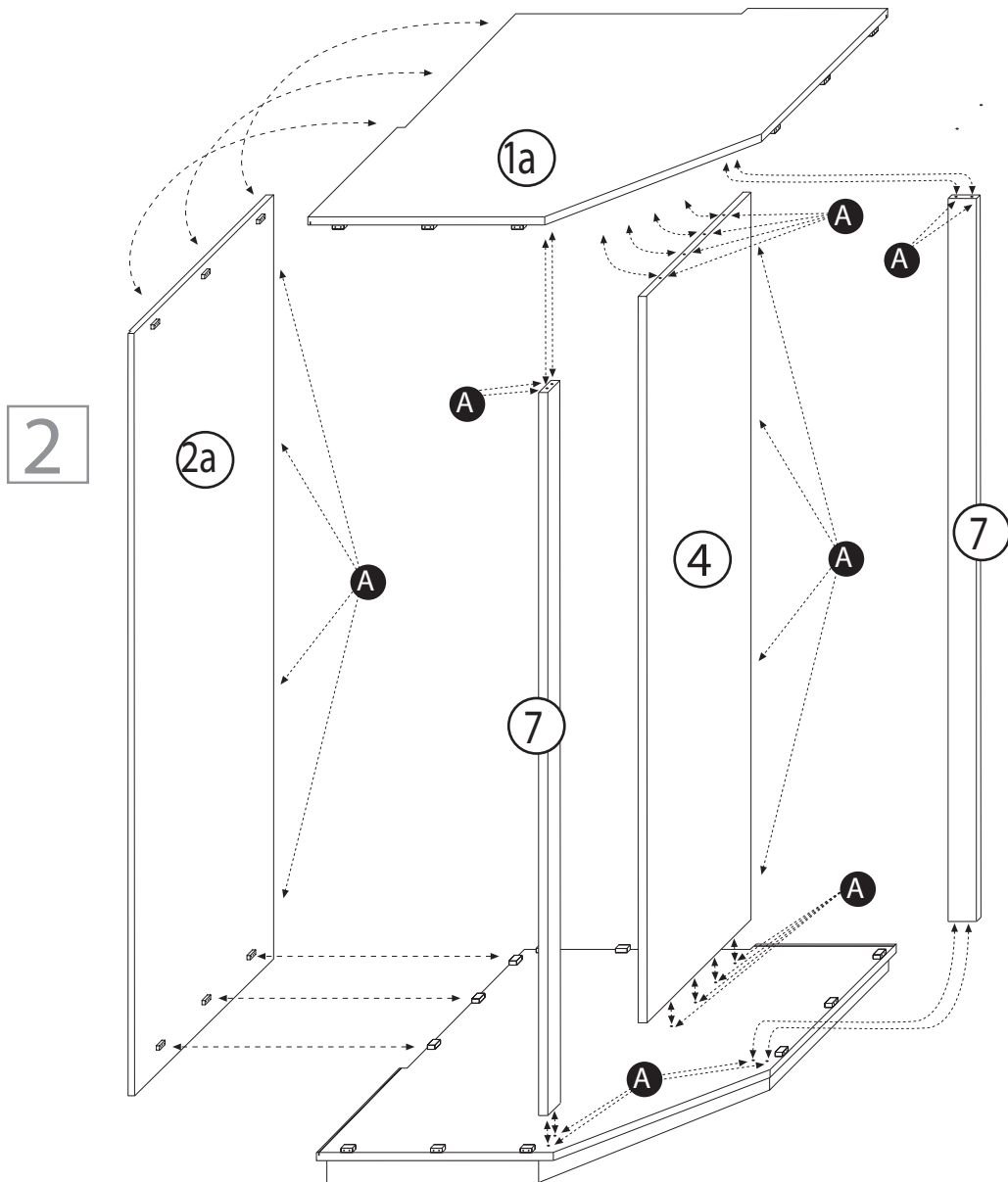
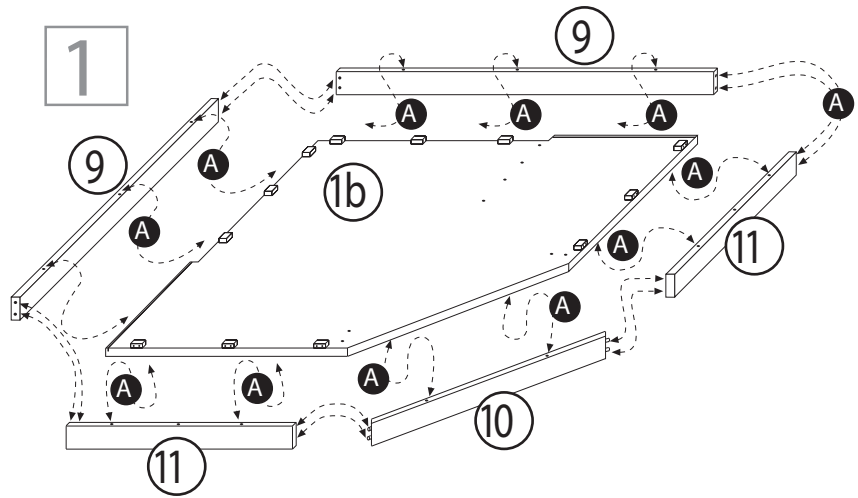
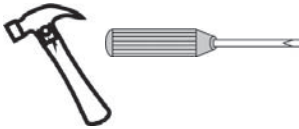
Eckelement



Benötigt wird:



2 Personen

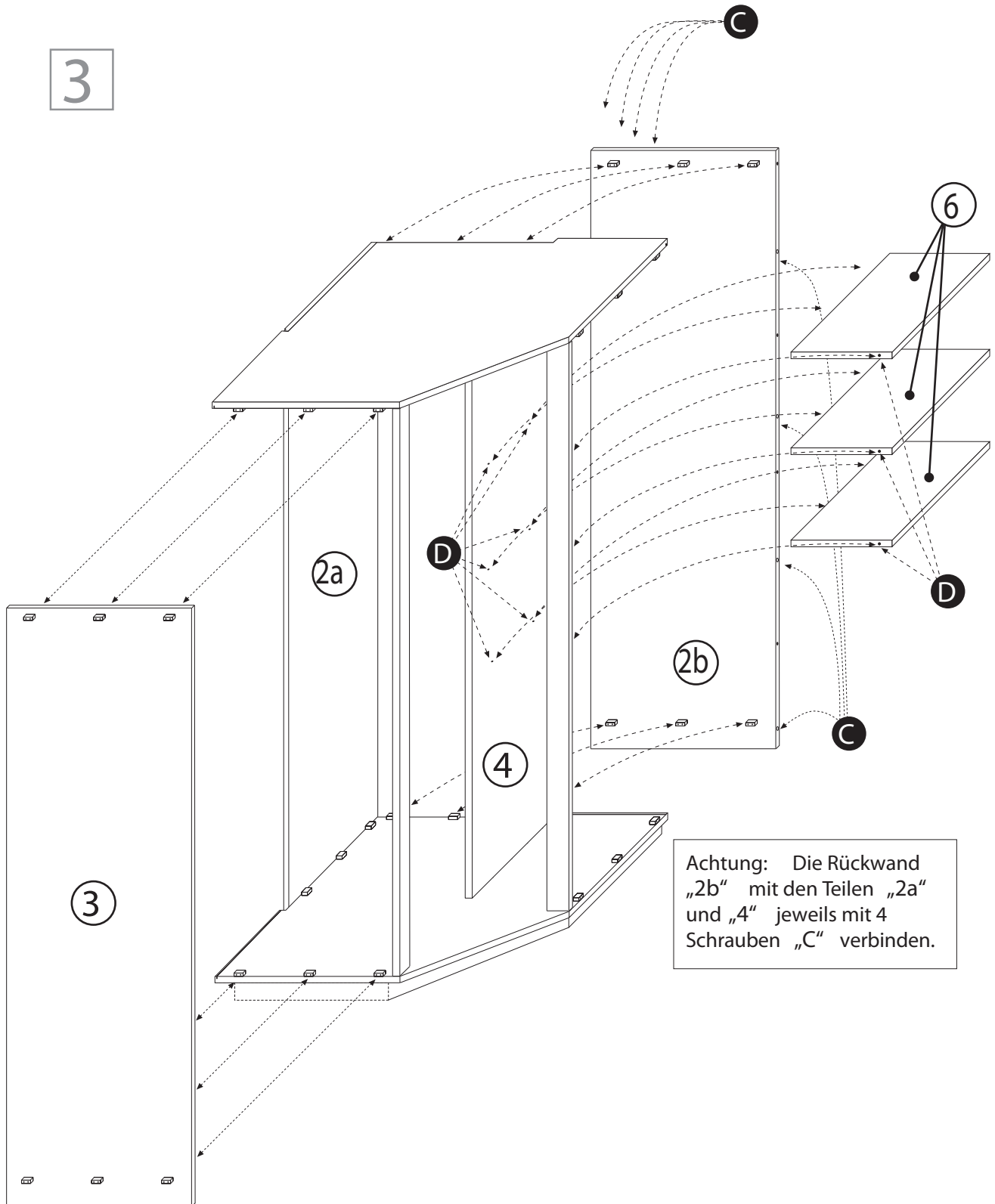


Tipp: Am besten bauen Sie den Schrank liegend zusammen. Achten Sie darauf, das bei den Rückwänden „2“ die Nut immer nach außen zeigt.

Kleiderschrank "Montana"
Eckelement



3

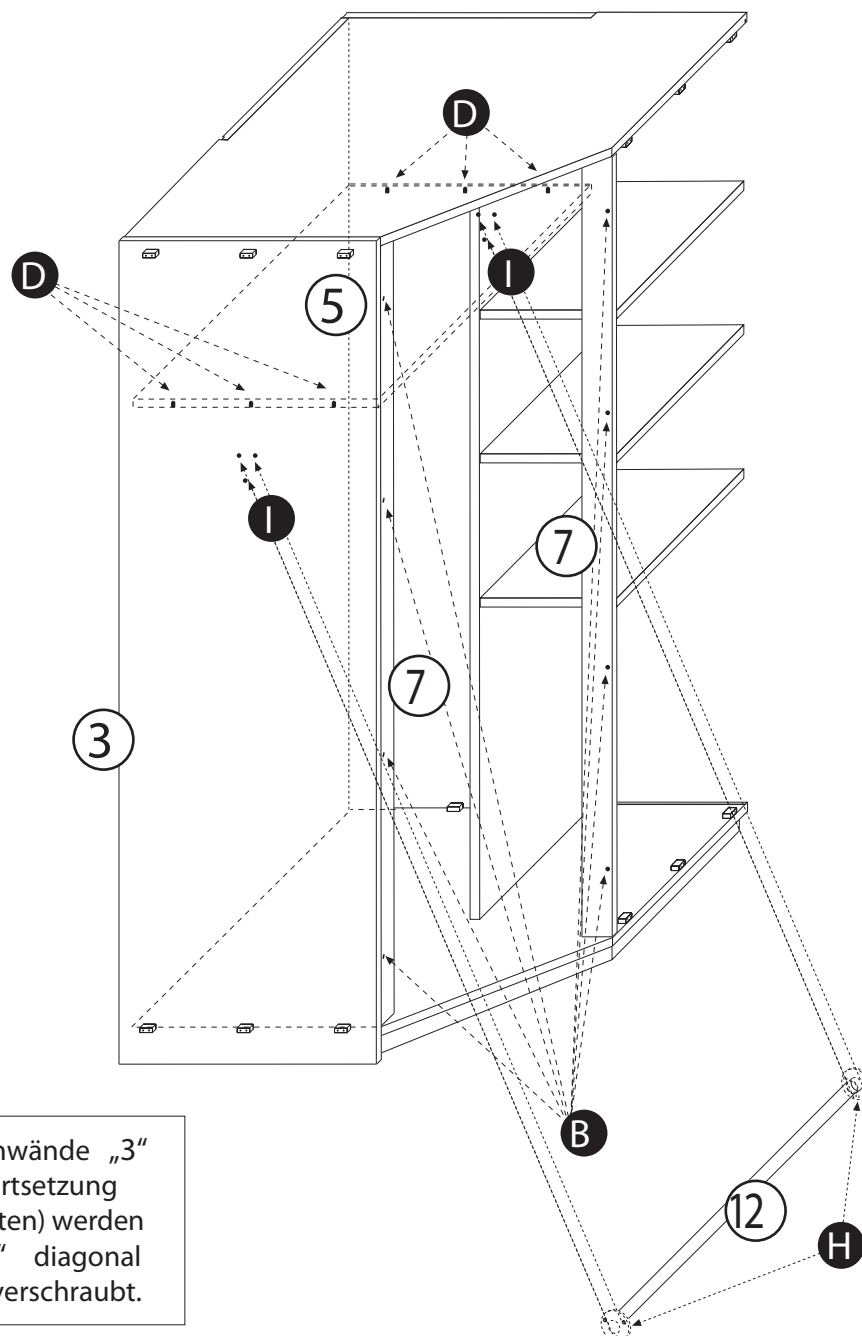


Achtung: Die Rückwand „2b“ mit den Teilen „2a“ und „4“ jeweils mit 4 Schrauben „C“ verbinden.

Kleiderschrank "Montana"
Eckelement

4

Tip: Zuerst nur einen Kleiderstangenhalter „H“ anschrauben. Anschließend Kleiderstange „12“ zusammen mit dem zweiten Halter montieren.

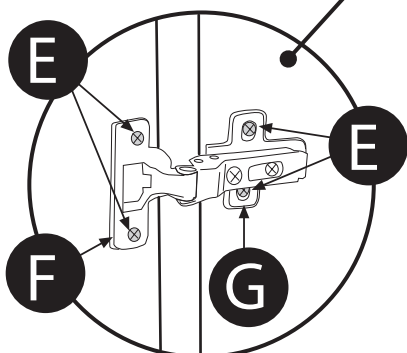
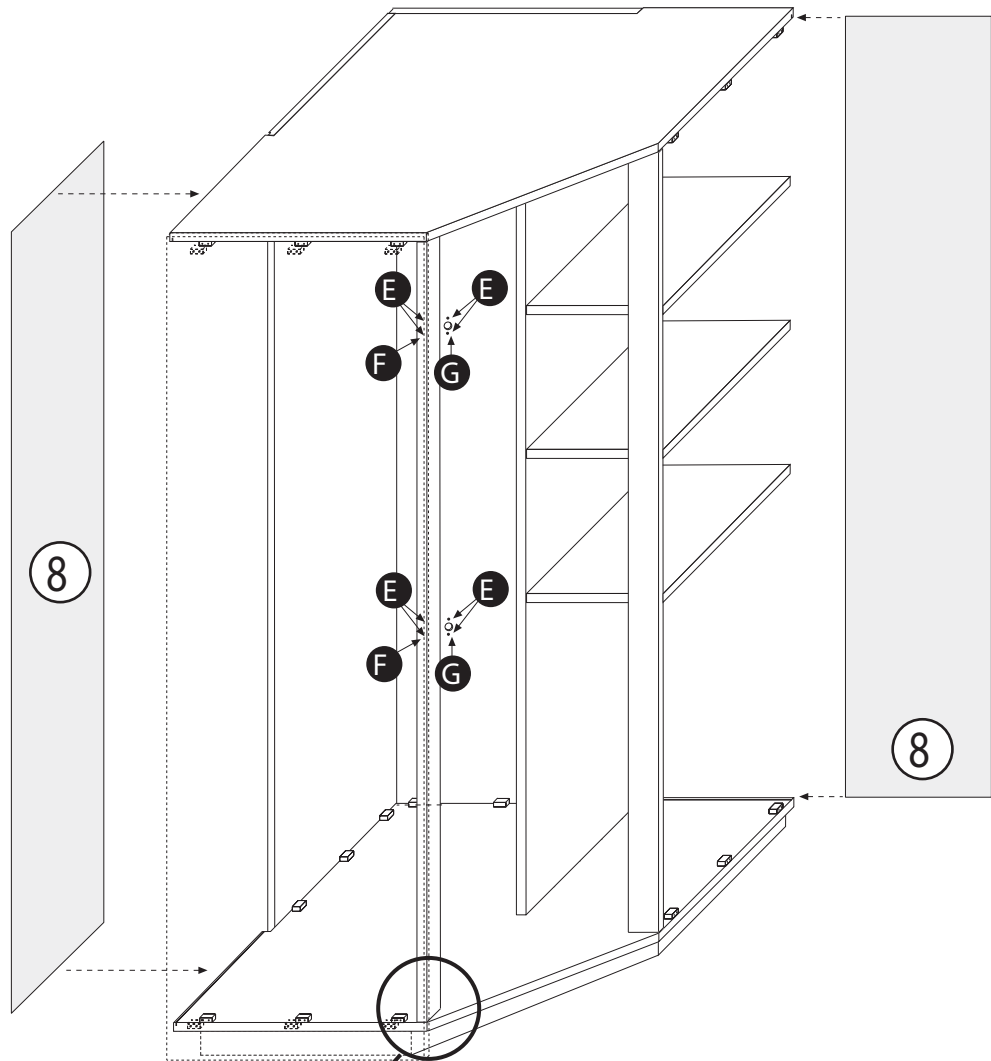


Achtung: Die Außenwände „3“ und die der Schrankfortsetzung (nicht im Paket enthalten) werden mit der Schraube „B“ diagonal durch die Teile „7“ verschraubt.

Kleiderschrank "Montana"
Eckelement

5

Tipp: Rückwände „8“ etwas nach hinten biegen und oben und unten in die Nut einführen.



Achtung: Bei der Montage der Türen können je nach Ausführung 3 oder 4 Scharniere benötigt werden. Die Scharniere eignen sich sowohl für Rechts- oder Linksanschlag.