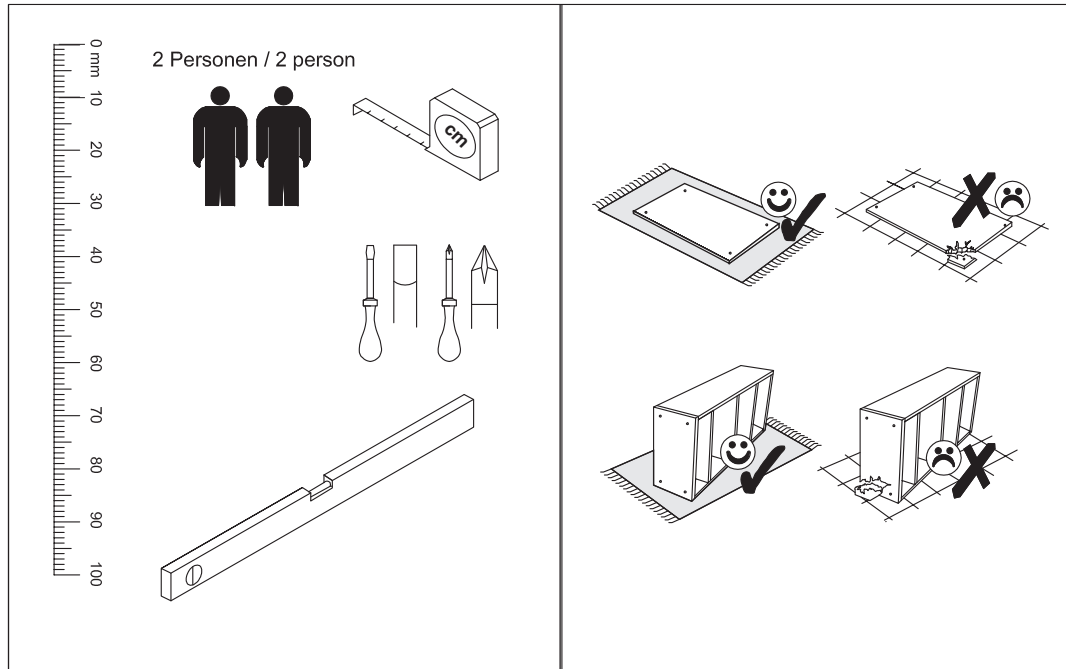
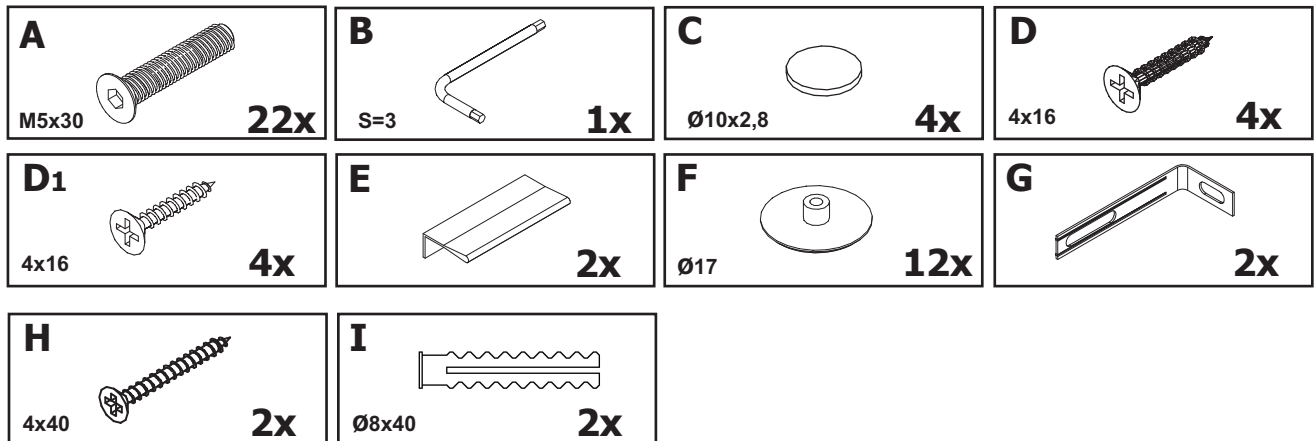


MONTAGEANLEITUNG

Regal 80x198x40

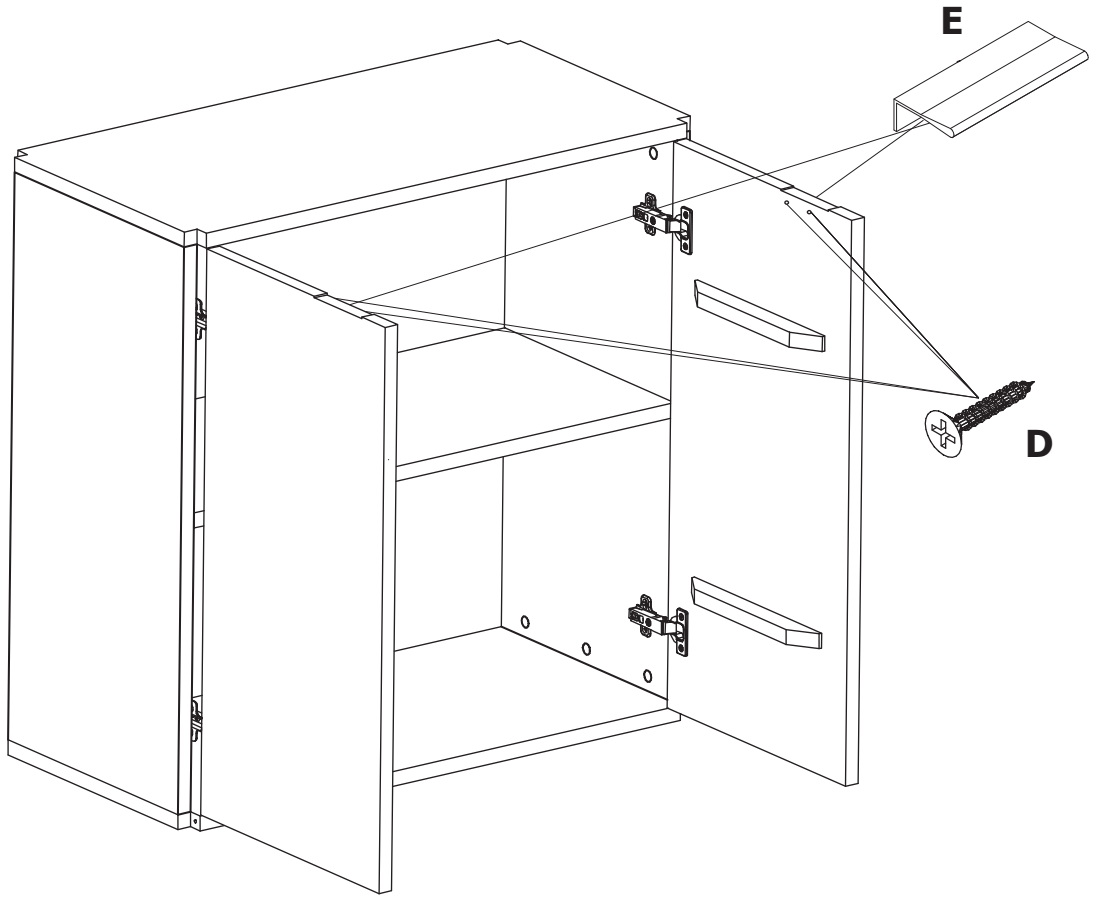


Beschlag:

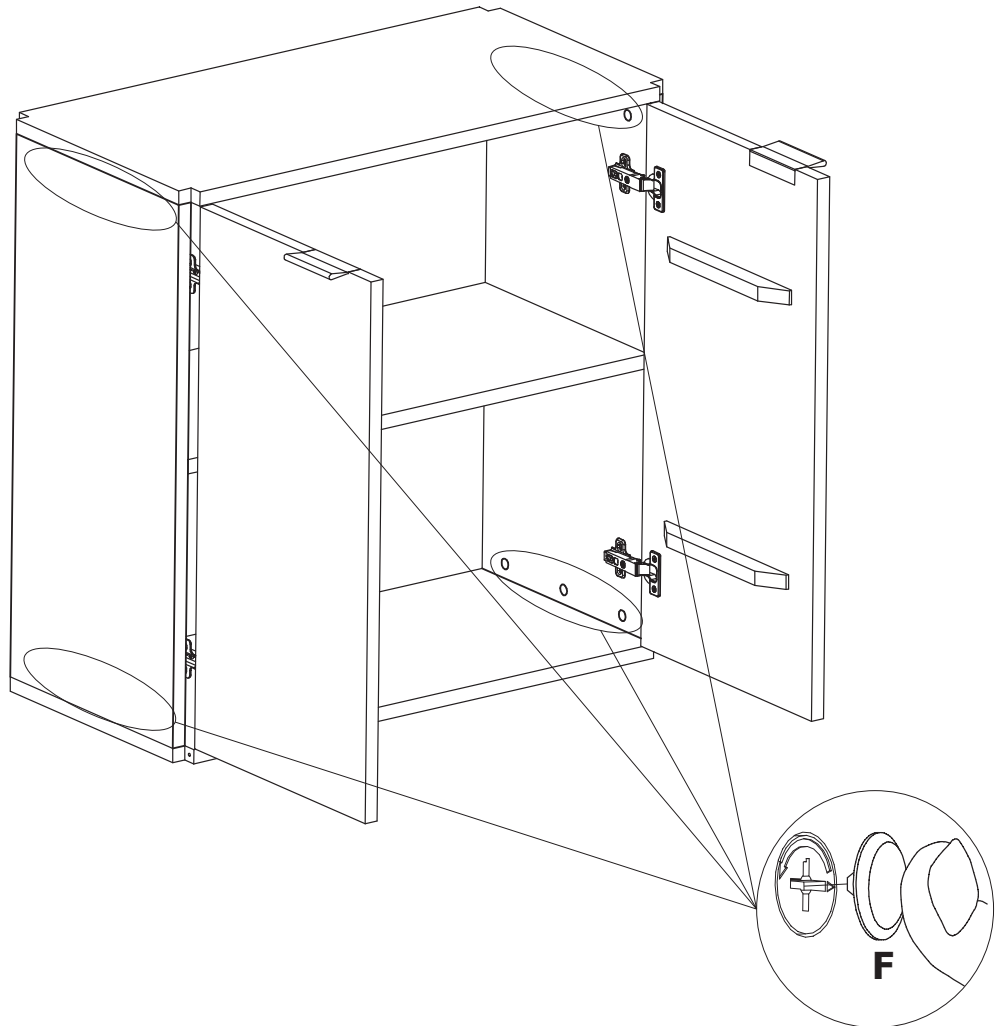


Pos.	Dimension	Stck.
1	800x400x780	1
2	800x400x20	1
3	800x400x20	1
4	800x400x20	1

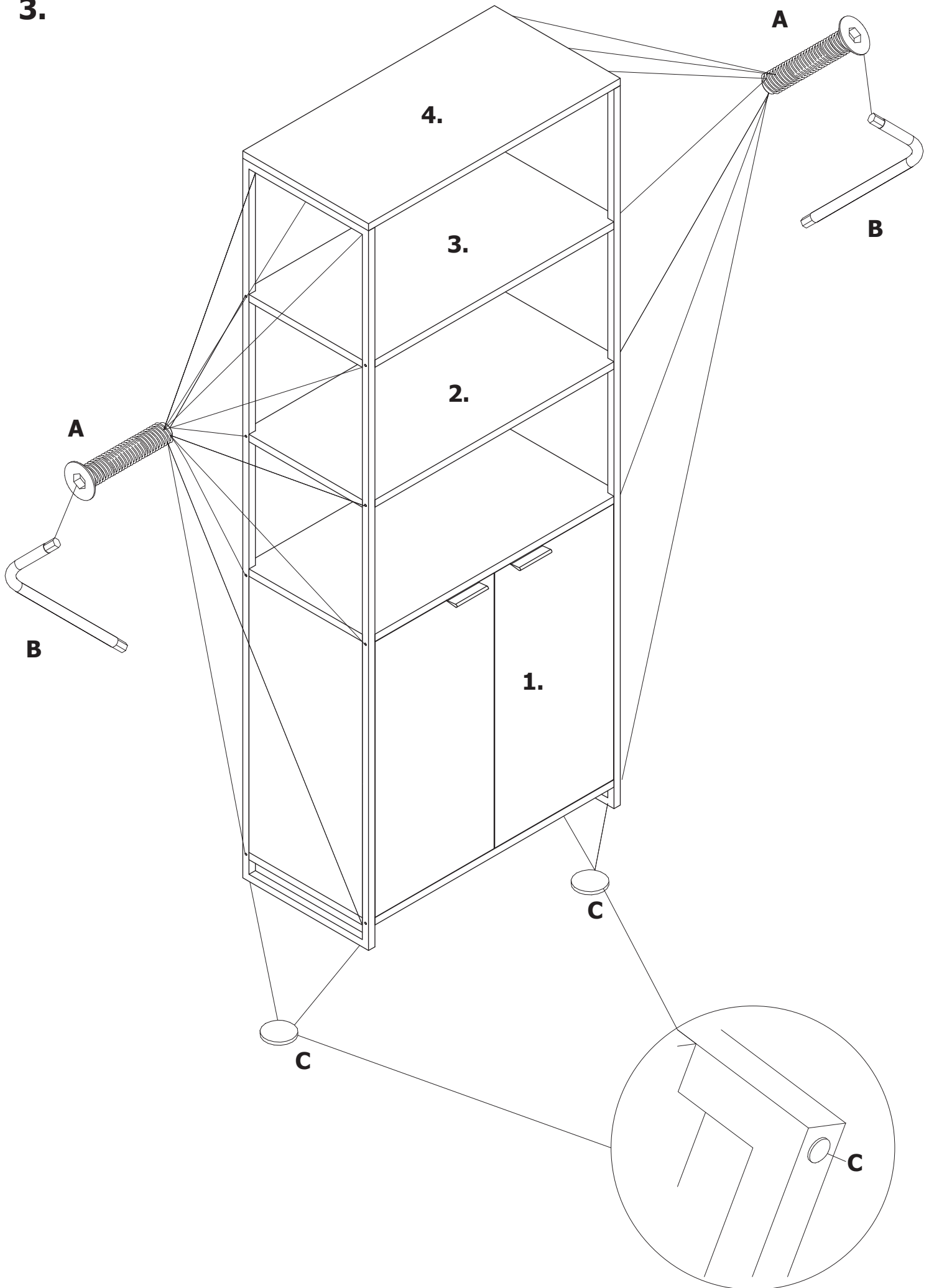
1.



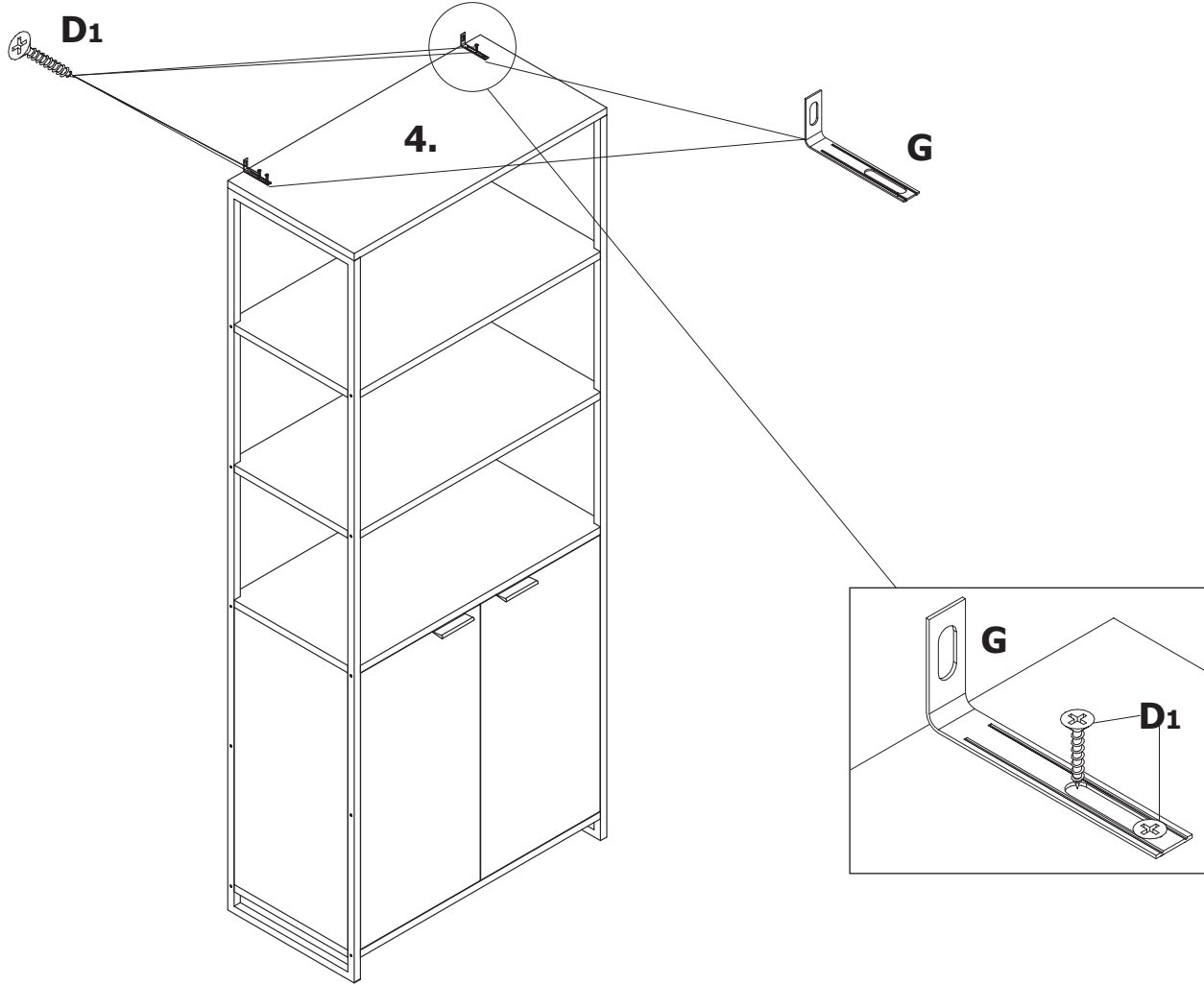
2.



3.



4.



5.

