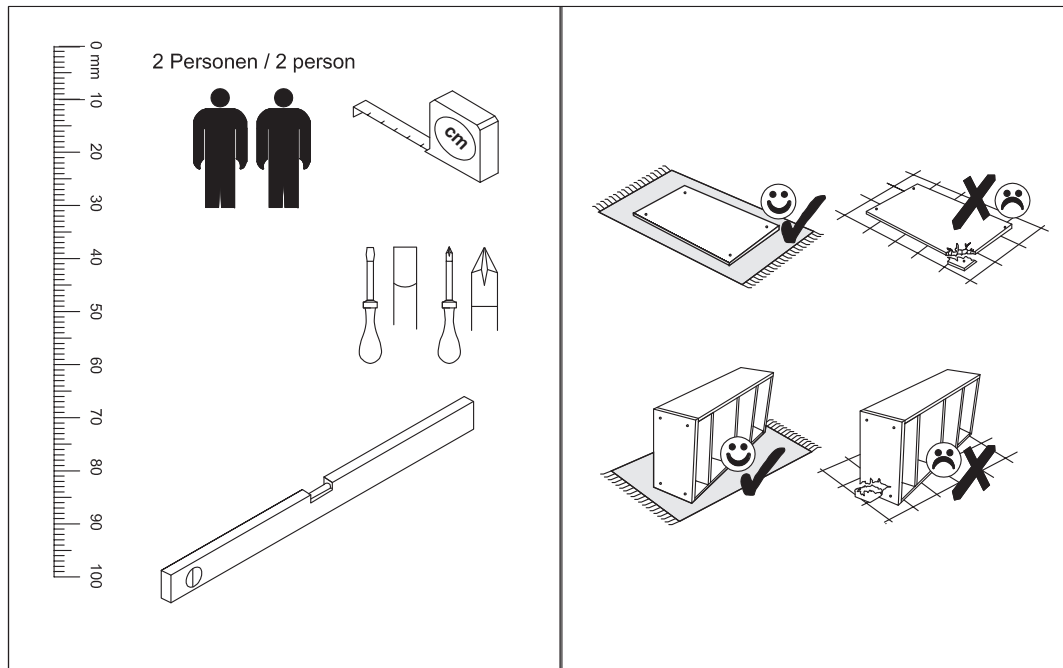


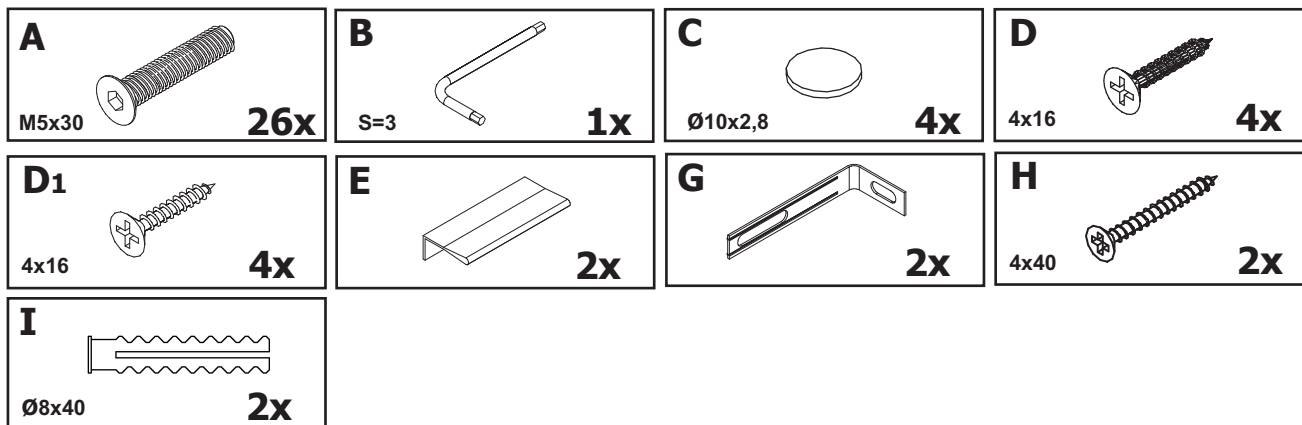
MONTAGEANLEITUNG

Regal Lissabon 80x198x40

LIS 66108

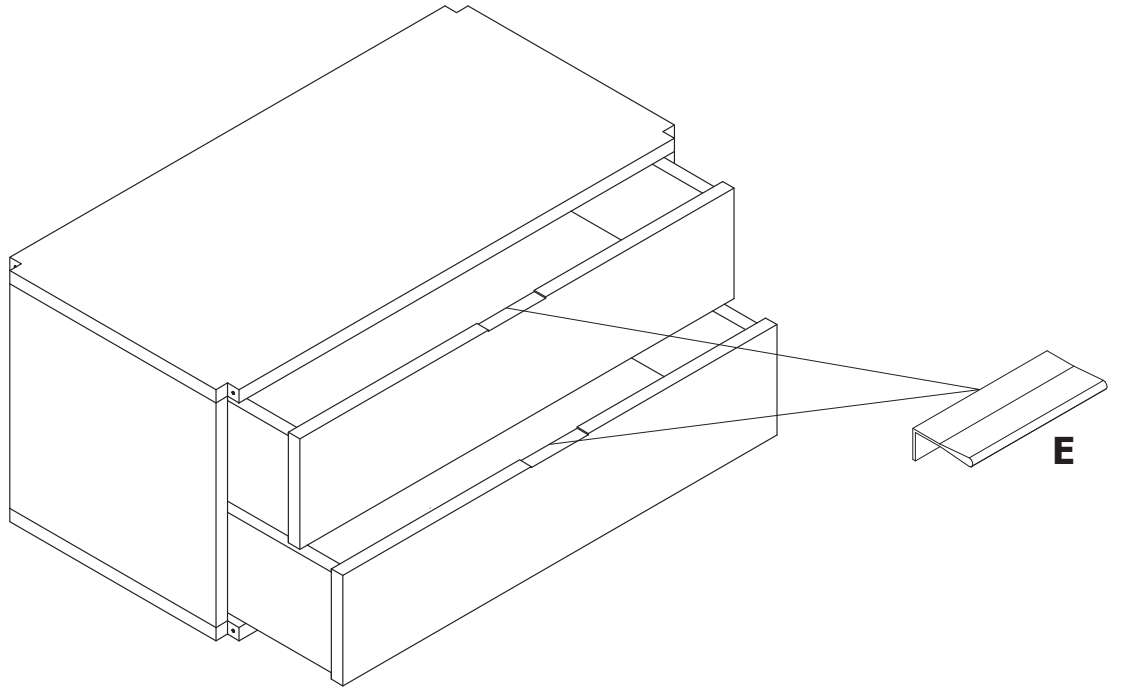


Beschlag:

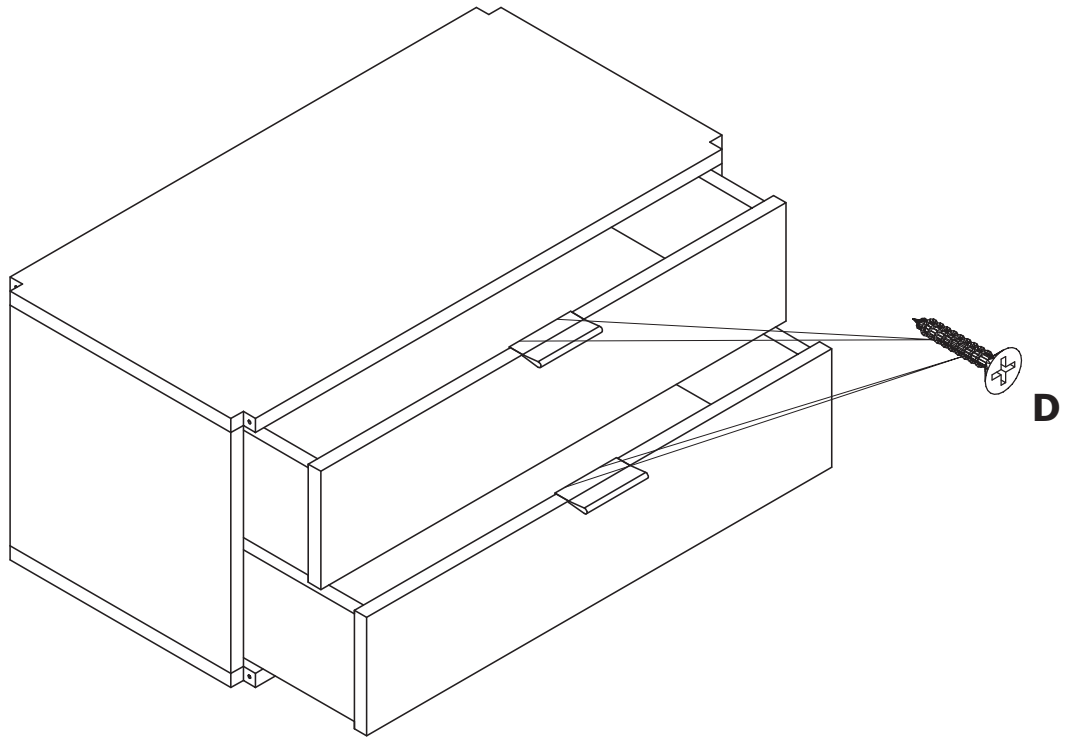


Pos.	Dimension	Stck.
1	800x400x400	1
2	800x400x20	1
3	800x400x20	1
4	800x400x20	1
5	800x400x20	1

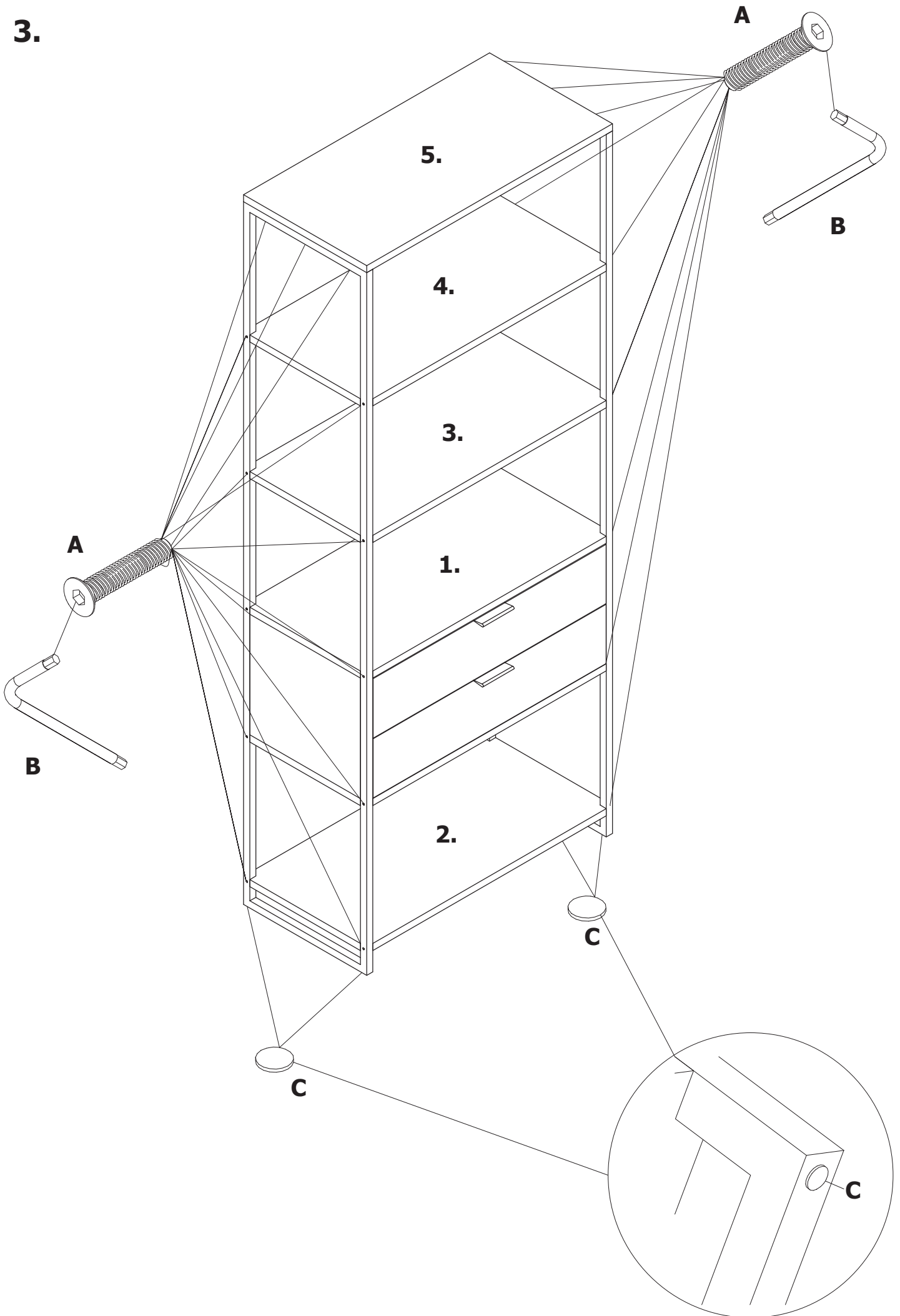
1.



2.



3.



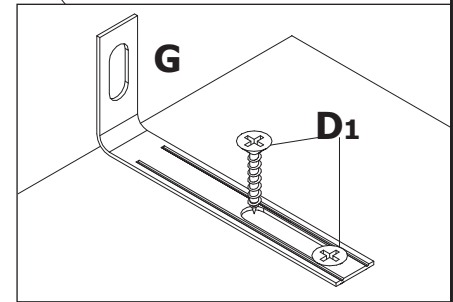
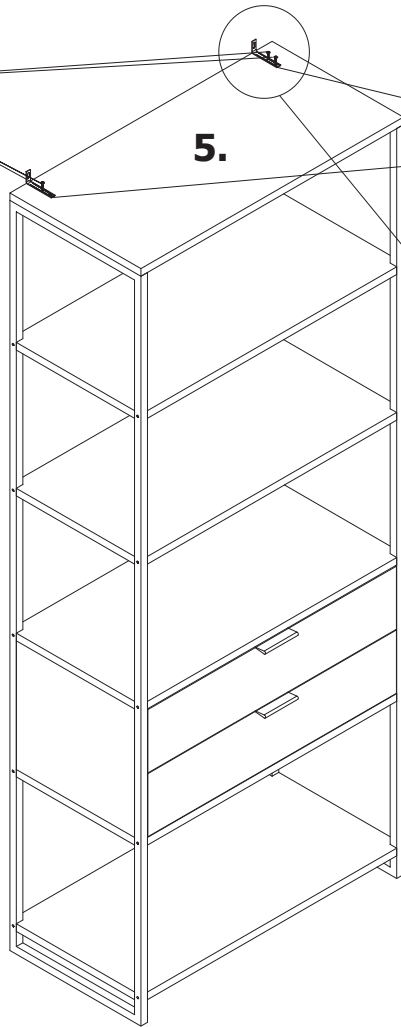
4.

D1

5.

G

Dieser Schritt ist eine Sicherheitsoption fuer den Kunden. Es haengt vom Kunden ab, ob das Regal an der Wand befestigt werden soll.



5.

I

5.

H

