

## Schwebebett "Svariata-Acero"



Sehr geehrte Damen und Herren,

schön, dass Sie sich für ein Qualitätsprodukt der Firma allnatura entschieden haben. Diese Aufbauanleitung zeigt Ihnen, wie Sie dieses Möbelstück auch ohne handwerkliche Fachkenntnisse ganz einfach aufbauen können. Bitte lesen Sie sie sorgfältig durch und gehen Sie genau danach vor.

Trotz größter Sorgfalt können auch wir Material- und Transportschäden nicht vollkommen ausschließen. Wir bitten Sie daher, die Ware zunächst auf Vollständigkeit und Unversehrtheit zu überprüfen. Sollte wider Erwarten etwas schadhafte sein oder gar fehlen, bitten wir Sie, sich zur schnellen Schadensregulierung per E-Mail ([service@allnatura.de](mailto:service@allnatura.de)) mit uns in Verbindung zu setzen.

Bitte denken Sie daran: Holz ist ein Naturprodukt. Jeder Baum wächst anders, Abweichungen in der Holzfärbung oder Maserung sowie ein verwachsener Ast sind kein Grund für eine Reklamation. Denn gerade dadurch bekommt Ihr natürliches Produkt aus Holz seinen besonderen, einmaligen Charakter.

Wir wünschen Ihnen jetzt schon viel Freude mit Ihrem natürlichen Möbelstück.

*Ihr allnatura-Team*



# Buche, Kernbuche, Wildeiche

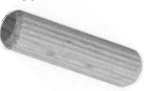










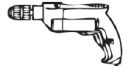
Massiv, geölt

Art.Nr.:

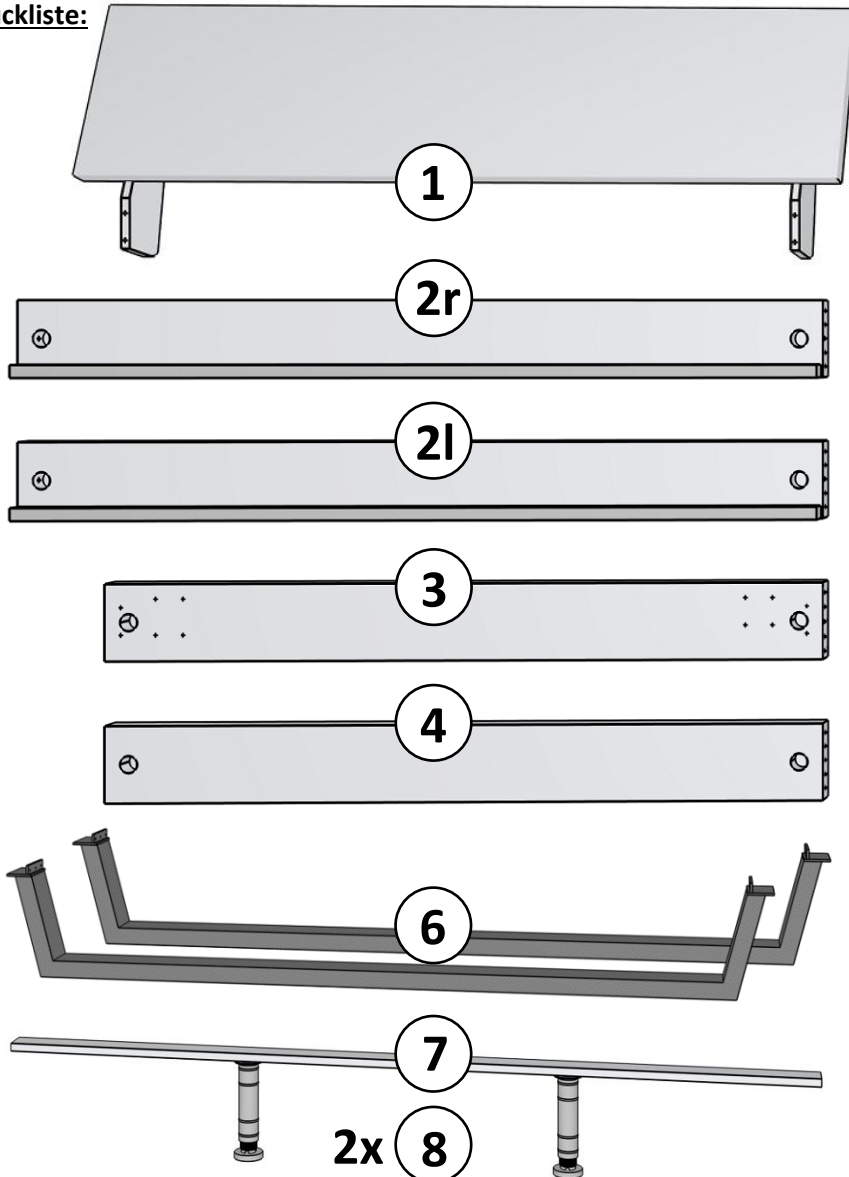
Breite: 140cm  
 160cm  
 180cm

- Seite 1 -

## Beschläge:

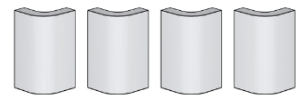
<b>Holzdübel A</b> 12x50mm  32 Stück	<b>Verbindungs-Schraube B</b> 7x50mm  8 Stück	<b>Halbrund-Gegenstücke C</b>  8 Stück	<b>Mutter D</b>  8 Stück	<b>Abdeckkappen E</b>  8 Stück	<b>Gewindestange F</b>  8 Stück
<b>Schrauben G</b>  12 Stück	<b>Sechskant-Schlüssel</b>  1 Stück	<b>Schrauben-Schlüssel</b>  1 Stück	<b>Benötigt werden:</b>  2 Personen   Ø8mm Ø4mm		

## Stückliste:

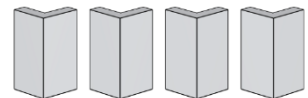


Das Element 1 ist optional.  
 (Kopfteiloptik je nach Bestellung unterschiedlich).

4x 5



Die Eckteile (5) sind je nach Bestellung rund oder eckig erhältlich.



Die Teile für den Mittelsteg (7 + 8) werden ab einer Ausführungsbreite von 160cm inkl. Zugehöriger Beschläge mitgeliefert.

### Allgemeine Hinweise:

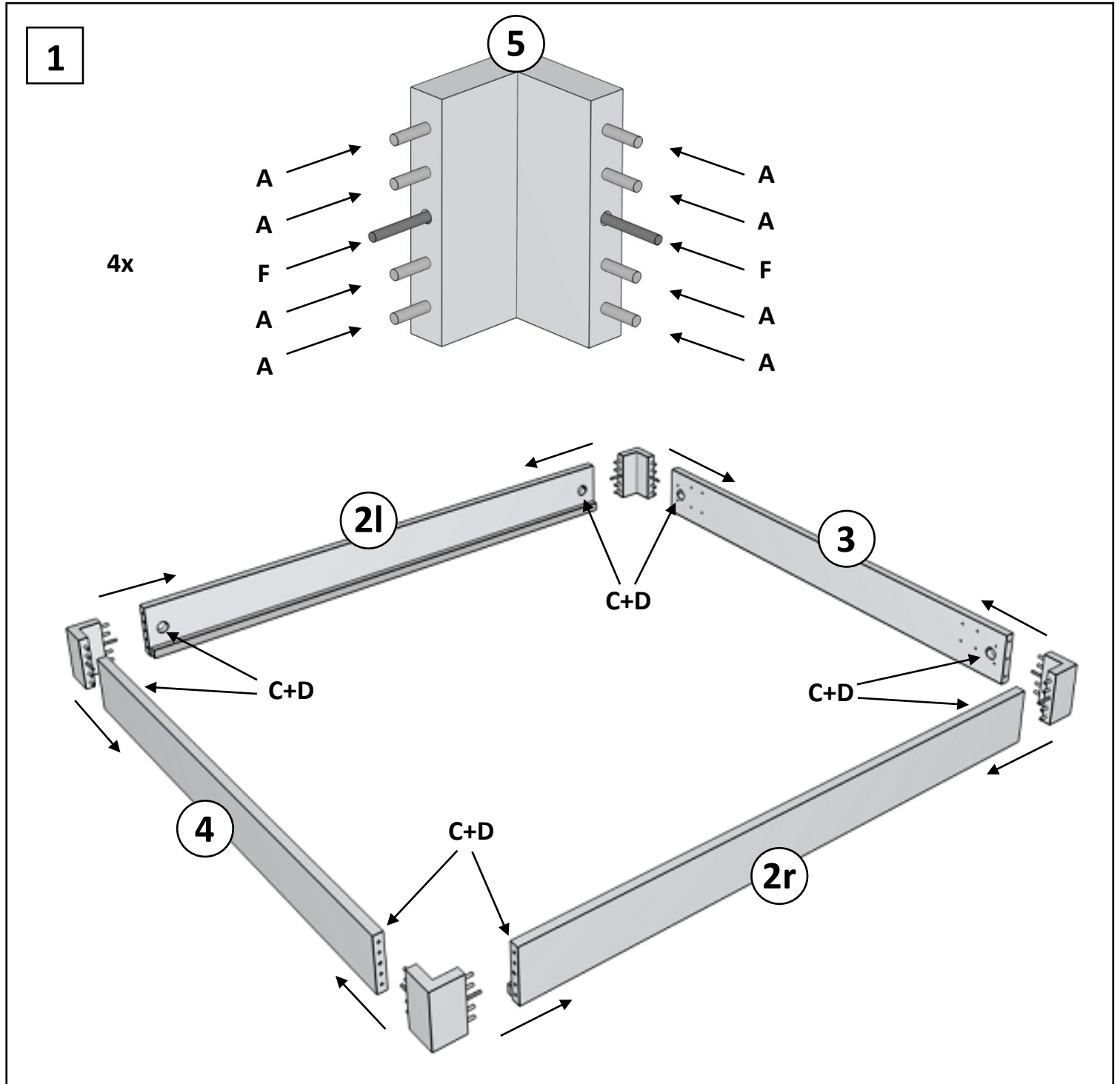
- Bitte ziehen Sie die Schrauben des Bettes in regelmäßigen Abständen nach
- Wischen Sie das Holz mit einem feuchten Tuch ab
- Dies ist eine Skizze und keine technische Zeichnung

# Buche, Kernbuche, Wildeiche

Massiv, geölt

Breite: 140cm  
160cm  
180cm

- Seite 2 -



**Hinweis:**

1. Dübel (A) und Gewindestangen (F) in die Eckteile (5) einstecken bzw. eindrehen.
2. Halbrundgegenstücke (C) in die großen Bohrungen einlegen und beim Zusammenstecken der Einzelteile die Gewindestangen (F) durchführen.
3. Anschließend die Muttern (D) auf die Gewindestangen (F) aufsetzen und die Verbindung mit dem beigelegten Schraubenschlüssel schließen bzw. festziehen.
4. Abdeckkappen (E) danach auf die großen Bohrungen aufklicken.

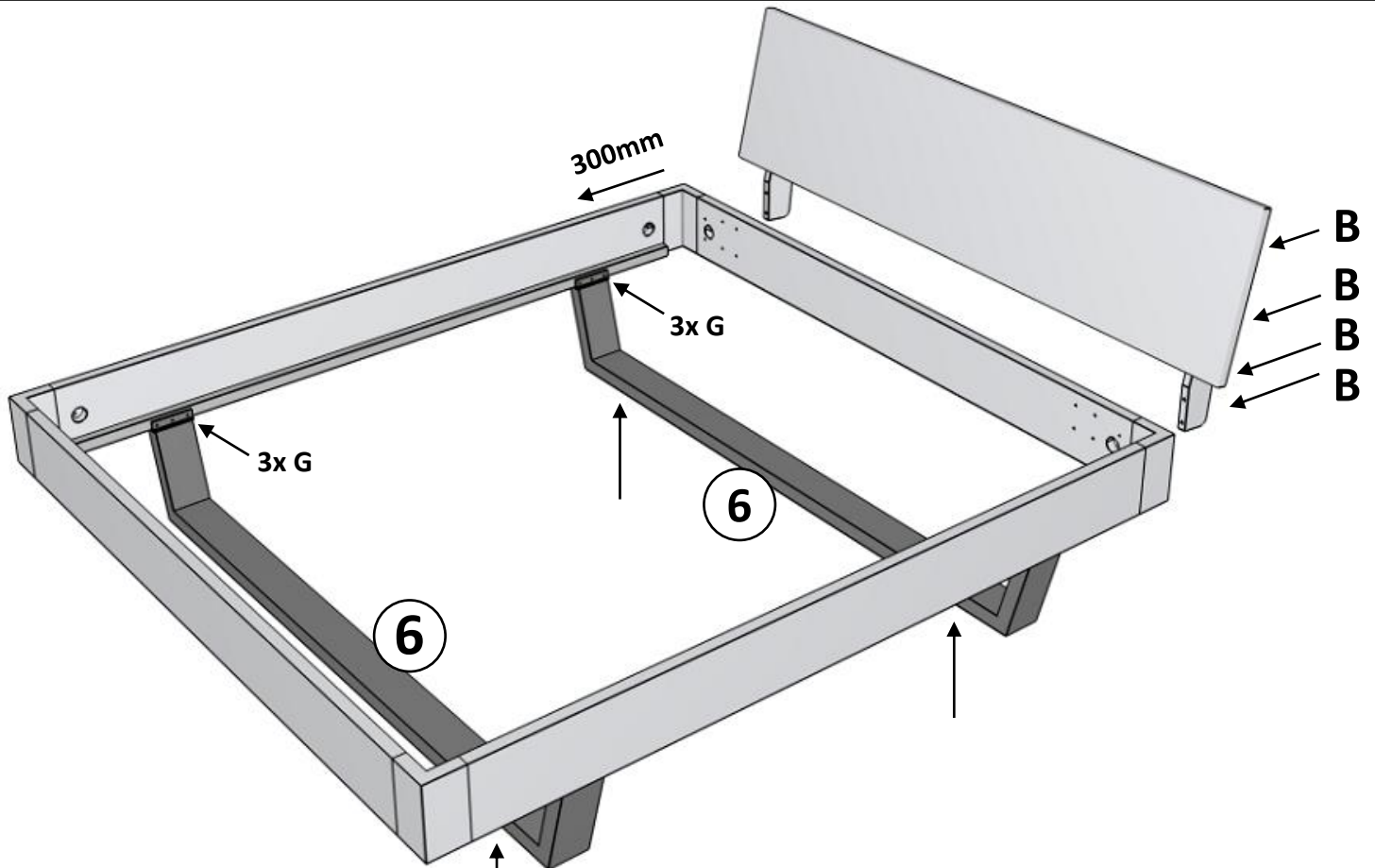
Bettrahmenhöhe: 43cm

## Buche, Kernbuche, Wildeiche

Massiv, geölt

Breite: 140cm  
160cm  
180cm

- Seite 3 -



### Hinweis:

5. Bettrahmen auf Bettkufen (6) setzen.
6. Wir empfehlen einen Abstand von 300mm zum Kopf- bzw. Fussteil.
7. Bettkufen mit Schrauben (G) in die Auflageleiste eindrehen.
8. Am Bettrahmenkopfteil müssen die passenden Vorbohrungen zum Kopfteil und Kopfteilhalter durchgebohrt werden.  
Achtung: Die Montage des Kopfteiles kann je nach Ausführung variieren.
9. Kopfteil wird mit Schrauben (B) sowohl mit den Kopfteilhaltern als auch mit dem Bettrahmen verbunden.
10. Mittelsteg (Teile 7+8), werden ab einer Bettbreite von 160cm mitgeliefert. Die zur Montage benötigten Schrauben und Beschläge sind dabei direkt beigelegt.

