

Drehtüren-Kleiderschrank "Cassetta 02" - Einzelmodule  
Grundelement "Cassetta 02"



Sehr geehrte Damen und Herren,

schön, dass Sie sich für ein Qualitätsprodukt der Firma allnatura entschieden haben. Diese Aufbauanleitung zeigt Ihnen, wie Sie dieses Möbelstück auch ohne handwerkliche Fachkenntnisse ganz einfach aufbauen können. Bitte lesen Sie sie sorgfältig durch und gehen Sie genau danach vor.

Trotz größter Sorgfalt können auch wir Material- und Transportschäden nicht vollkommen ausschließen. Wir bitten Sie daher, die Ware zunächst auf Vollständigkeit und Unversehrtheit zu überprüfen. Sollte wider Erwarten etwas schadhaft sein oder gar fehlen, bitten wir Sie, sich zur schnellen Schadensregulierung per E-Mail ([service@allnatura.de](mailto:service@allnatura.de)) mit uns in Verbindung zu setzen.

Bitte denken Sie daran: Holz ist ein Naturprodukt. Jeder Baum wächst anders, Abweichungen in der Holzfärbung oder Maserung sowie ein verwachsener Ast sind kein Grund für eine Reklamation. Denn gerade dadurch bekommt Ihr natürliches Produkt aus Holz seinen besonderen, einmaligen Charakter.

Wir wünschen Ihnen jetzt schon viel Freude mit Ihrem natürlichen Möbelstück.

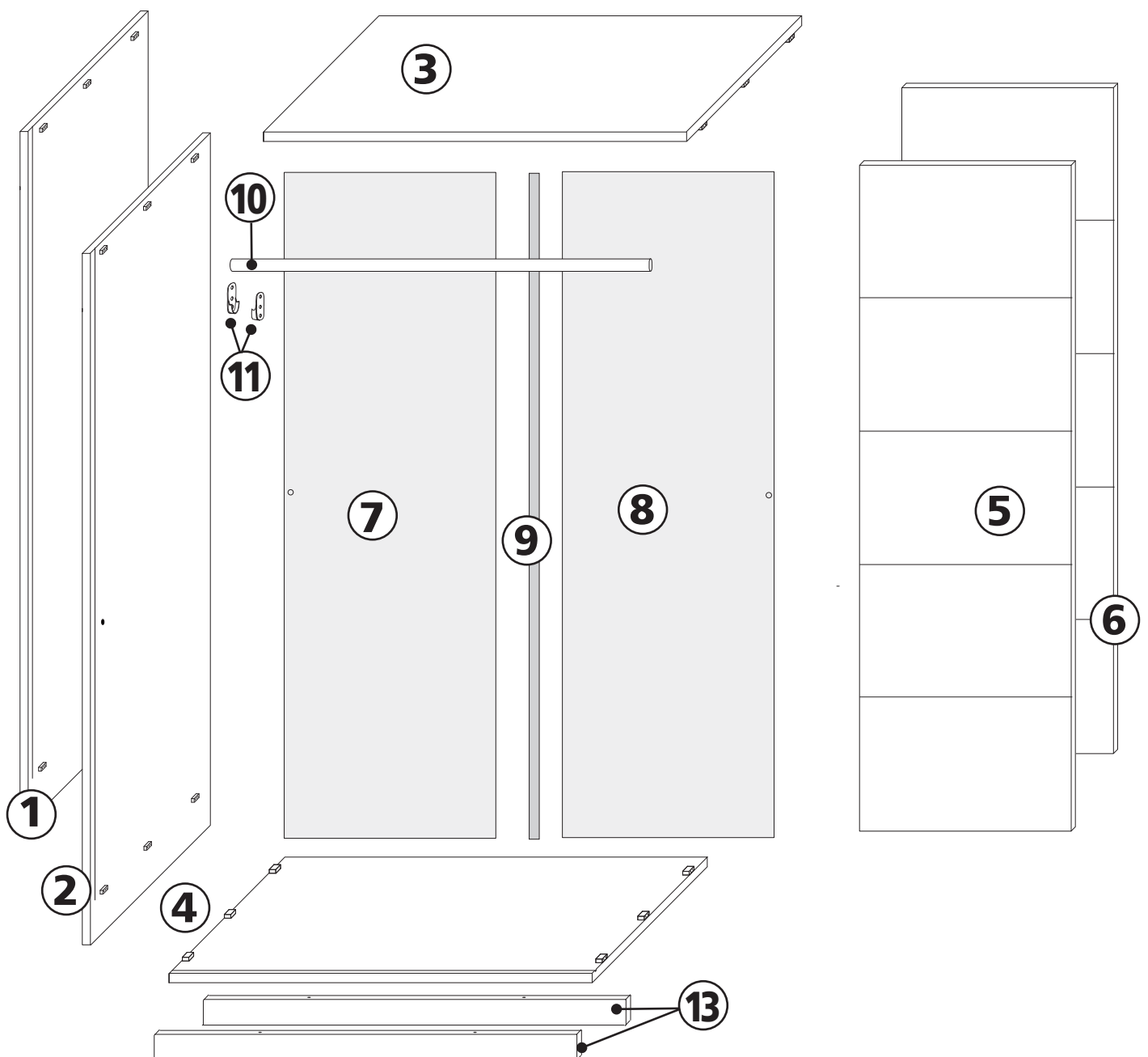
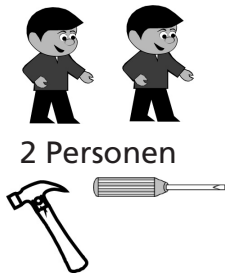
*Ihr allnatura-Team*



### Beschläge:

|   |  |  |  |  |  |
|---|--|--|--|--|--|
| <p>Schraube<br/>50 mm<br/><b>A</b></p>  <p>4 Stück</p> | <p>Schraube<br/>für D und F<br/><b>B</b></p>  <p>18 Stück</p> | <p>Schraube für E<br/><b>C</b></p>  <p>16 Stück<br/>Für Außenseiten Länge 16 mm<br/>Für Innenseiten Länge 11 mm</p> | <p>Scharnier<br/><b>D</b></p>  <p>8 Stück<br/>Die Scharniere werden<br/>über einen Hakenver-<br/>schluß mit dem<br/>Gegenstück verbunden.</p> | <p>Scharnier<br/>Gegenstück<br/><b>E</b></p>  <p>8 Stück</p> | <p>Rückwand-<br/>verbinder<br/><b>F</b></p>  <p>2 Stück</p> |
|---|--|--|--|--|--|

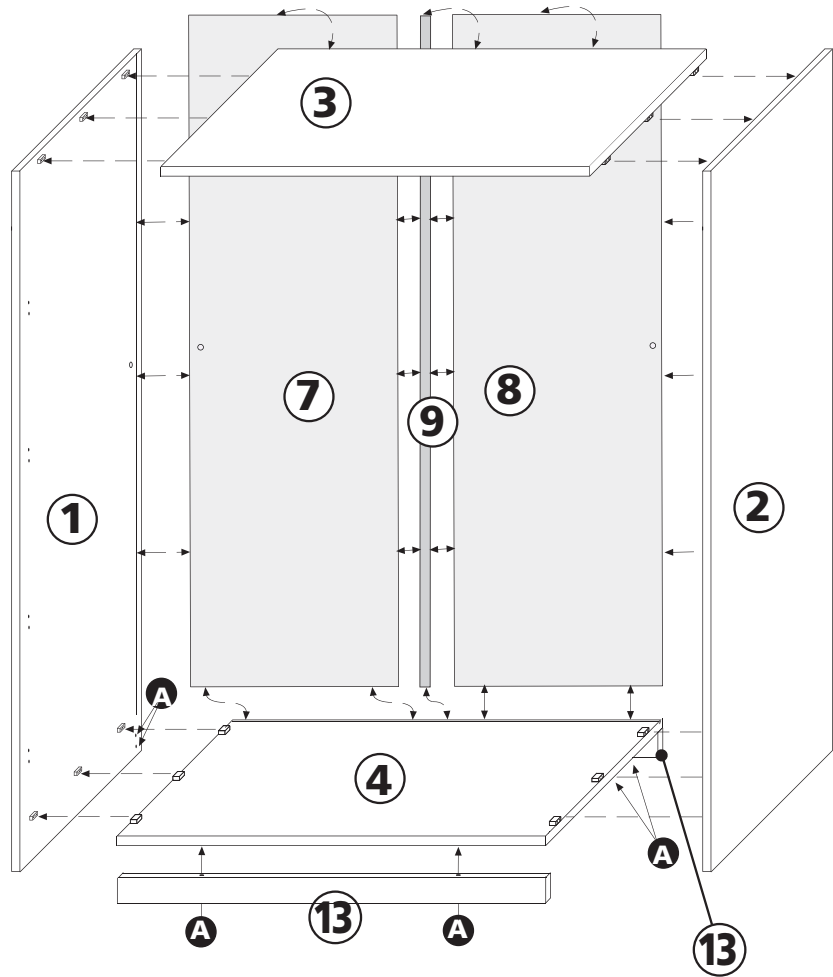
### Benötigt wird:



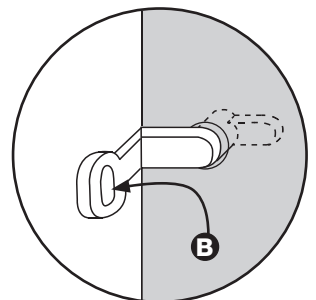
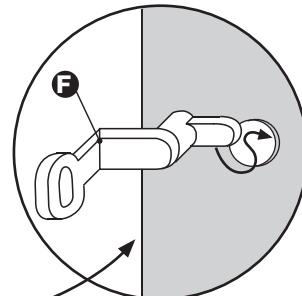
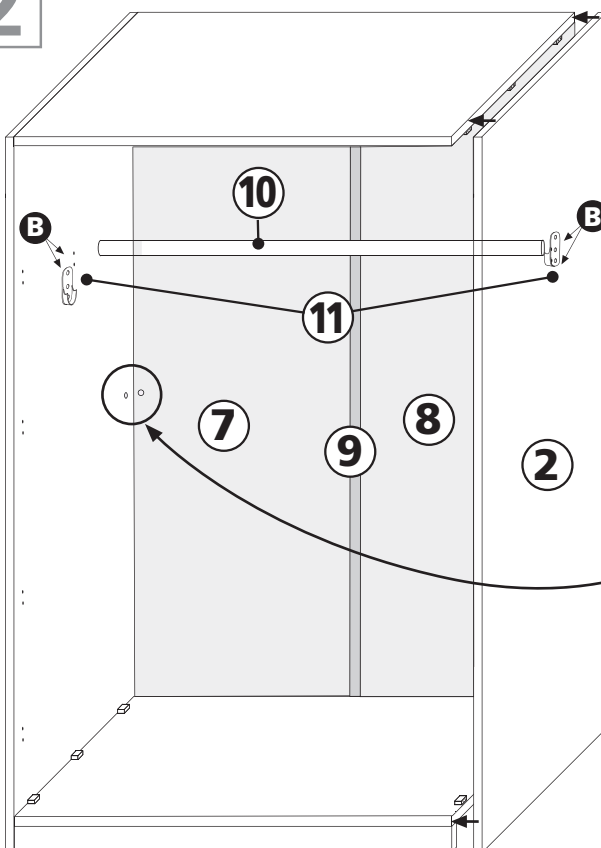
- Wischen Sie das Holz mit einem feuchten Tuch ab.
- Dies ist eine Skizze und keine originalgetreue technische Zeichnung.

1

**Tipp:** Achten Sie darauf, dass alle Teile mit Nut (Rückseite) nach hinten zeigen.



2



**Achtung:**

Vor der Montage des Seitenteils (2) Rückwand (7+8) mit Verbindungssteg (9) einschieben.

Danach Rückwandverbinder (F) in Loch der Rückwand einschieben und anschließend an Mittelwand (1) mit Schraube (B) befestigen.

3

Bei der Montage der Scharniergegenstücke (E) sind die vormontierten Schrauben (X) zu verwenden

