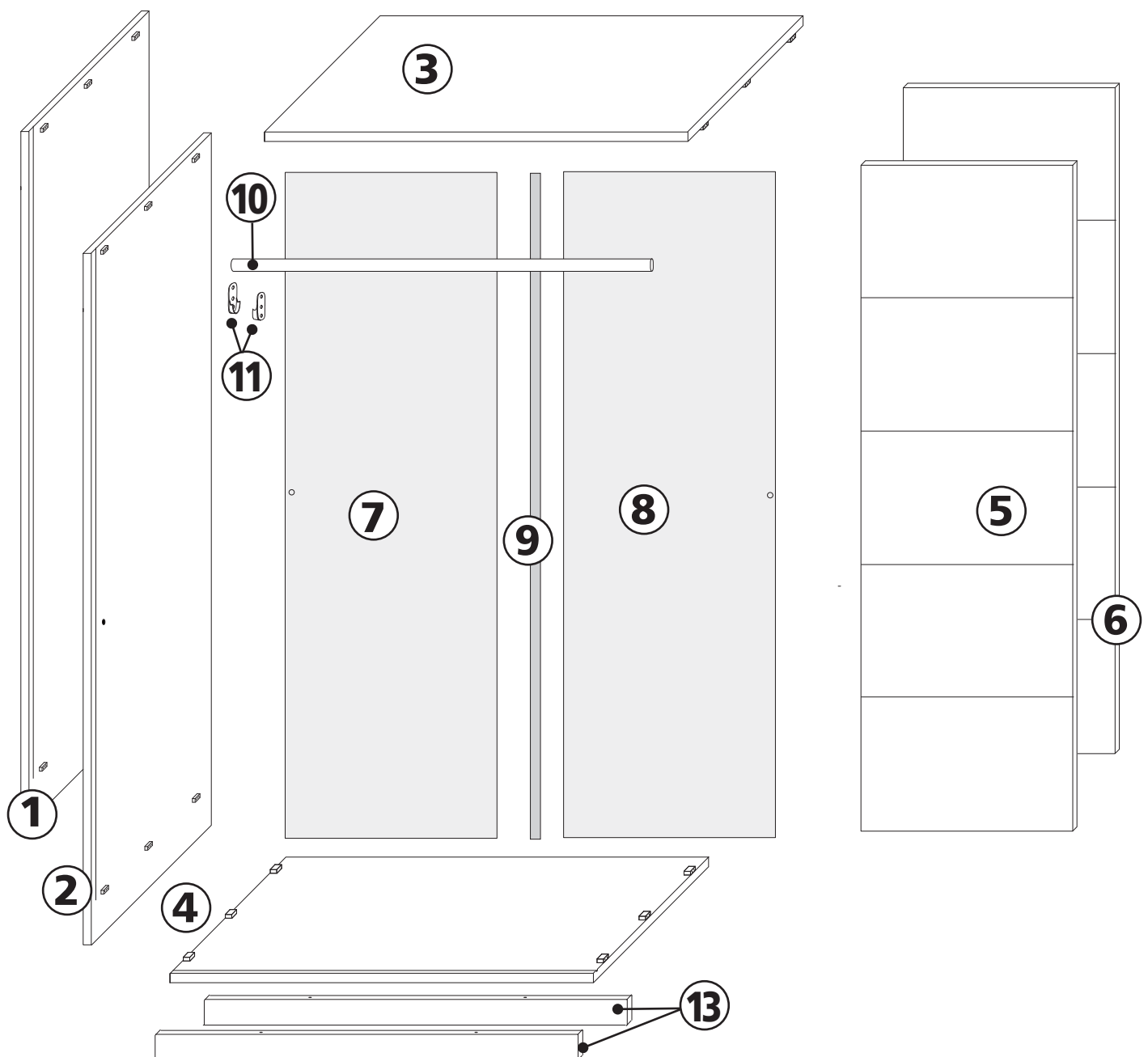
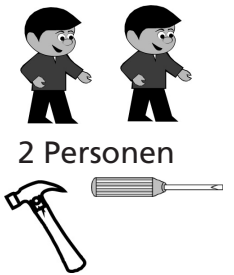


Beschläge:

| | | | | | |
|---|--|--|--|--|--|
| <p>Schraube 50 mm A</p>  <p>4 Stück</p> | <p>Schraube für D und F B</p>  <p>18 Stück</p> | <p>Schraube für E C</p>  <p>16 Stück Für Außenseiten Länge 16 mm Für Innenseiten Länge 11 mm</p> | <p>Scharnier D</p>  <p>8 Stück Die Scharniere werden über einen Hakenver- schluß mit dem Gegenstück verbunden.</p> | <p>Scharnier Gegenstück E</p>  <p>8 Stück</p> | <p>Rückwand- verbinder F</p>  <p>2 Stück</p> |
|---|--|--|--|--|--|

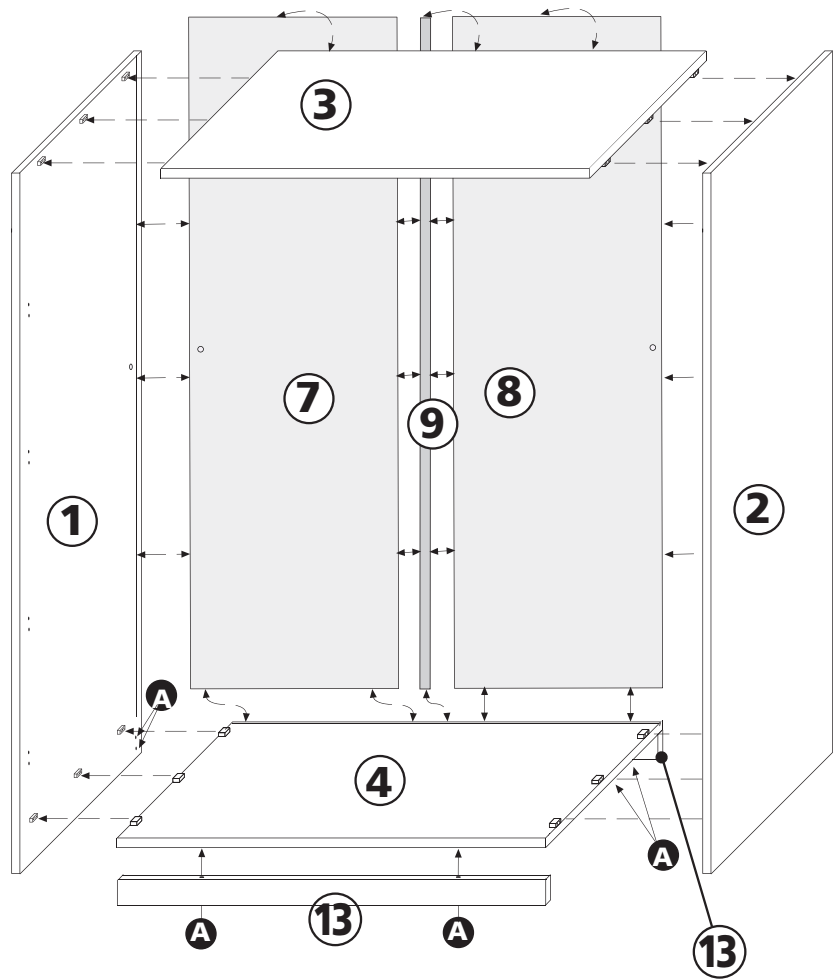
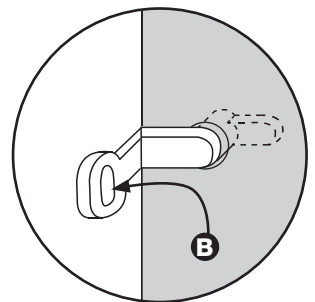
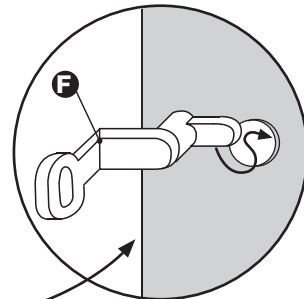
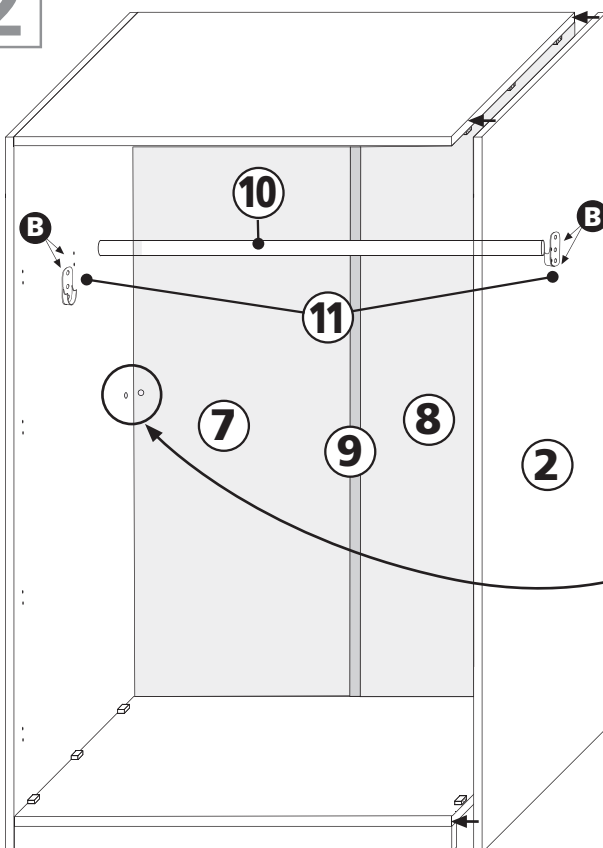
Benötigt wird:



- Wischen Sie das Holz mit einem feuchten Tuch ab.
- Dies ist eine Skizze und keine originalgetreue technische Zeichnung.

1

Tipp: Achten Sie darauf, dass alle Teile mit Nut (Rückseite) nach hinten zeigen.

**2****Achtung:**

Vor der Montage des Seitenteils (2) Rückwand (7+8) mit Verbindungssteg (9) einschieben.

Danach Rückwandverbinder (F) in Loch der Rückwand einschieben und anschließend an Mittelwand (1) mit Schraube (B) befestigen.

3

Bei der Montage der Scharniergegenstücke (E) sind die vormontierten Schrauben (X) zu verwenden

