

**Assembled size / Maße aufgebaut :**

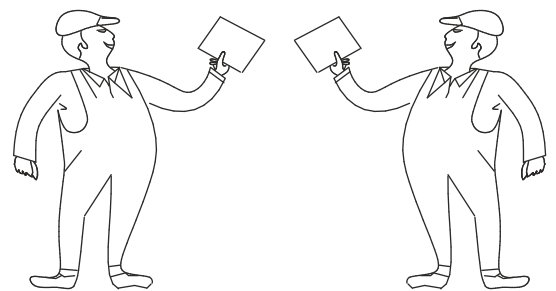
**Height / Höhe : 2241 mm.**

**Width / Breite : 3154 mm.**

**Depth / Tiefe : 618 mm.**

**This unit can be assembled by two persons.**

**Aufbau mit zwei Personen.**



**Herzlichen Glückwunsch**

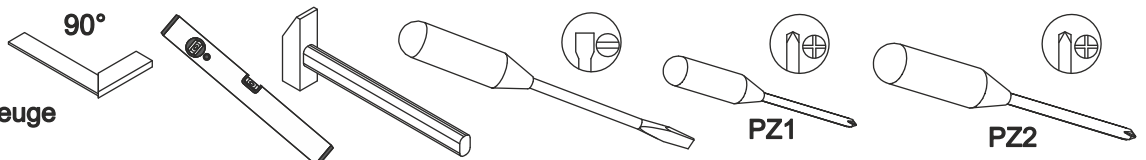
**Sie haben ein Qualitätsprodukt gekauft.**

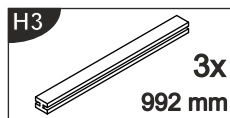
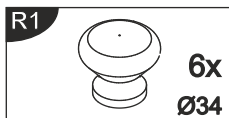
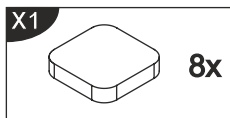
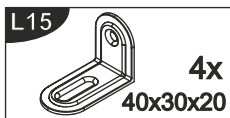
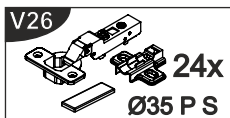
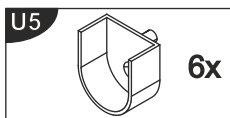
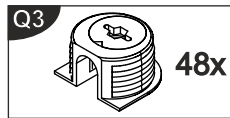
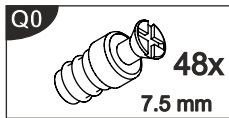
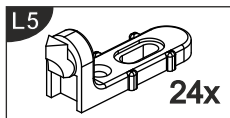
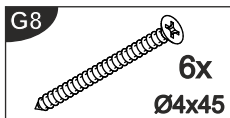
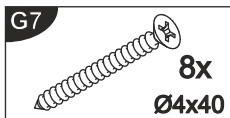
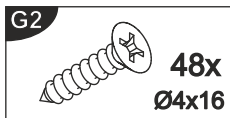
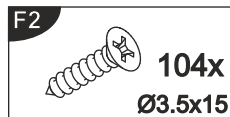
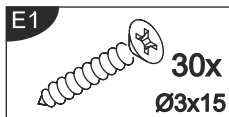
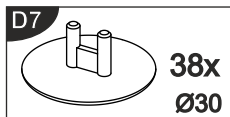
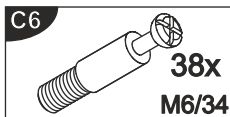
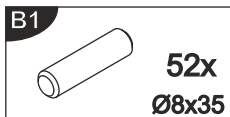
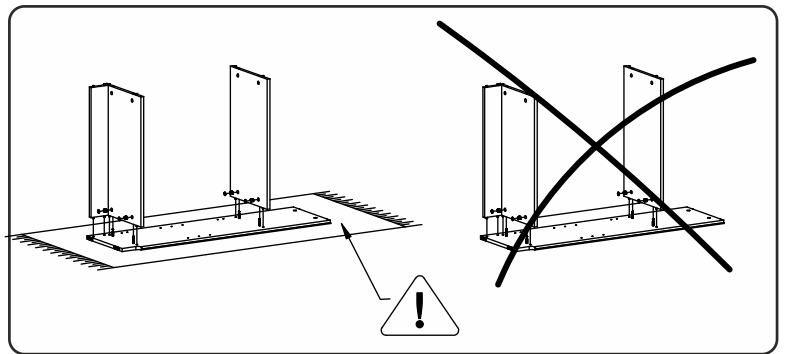
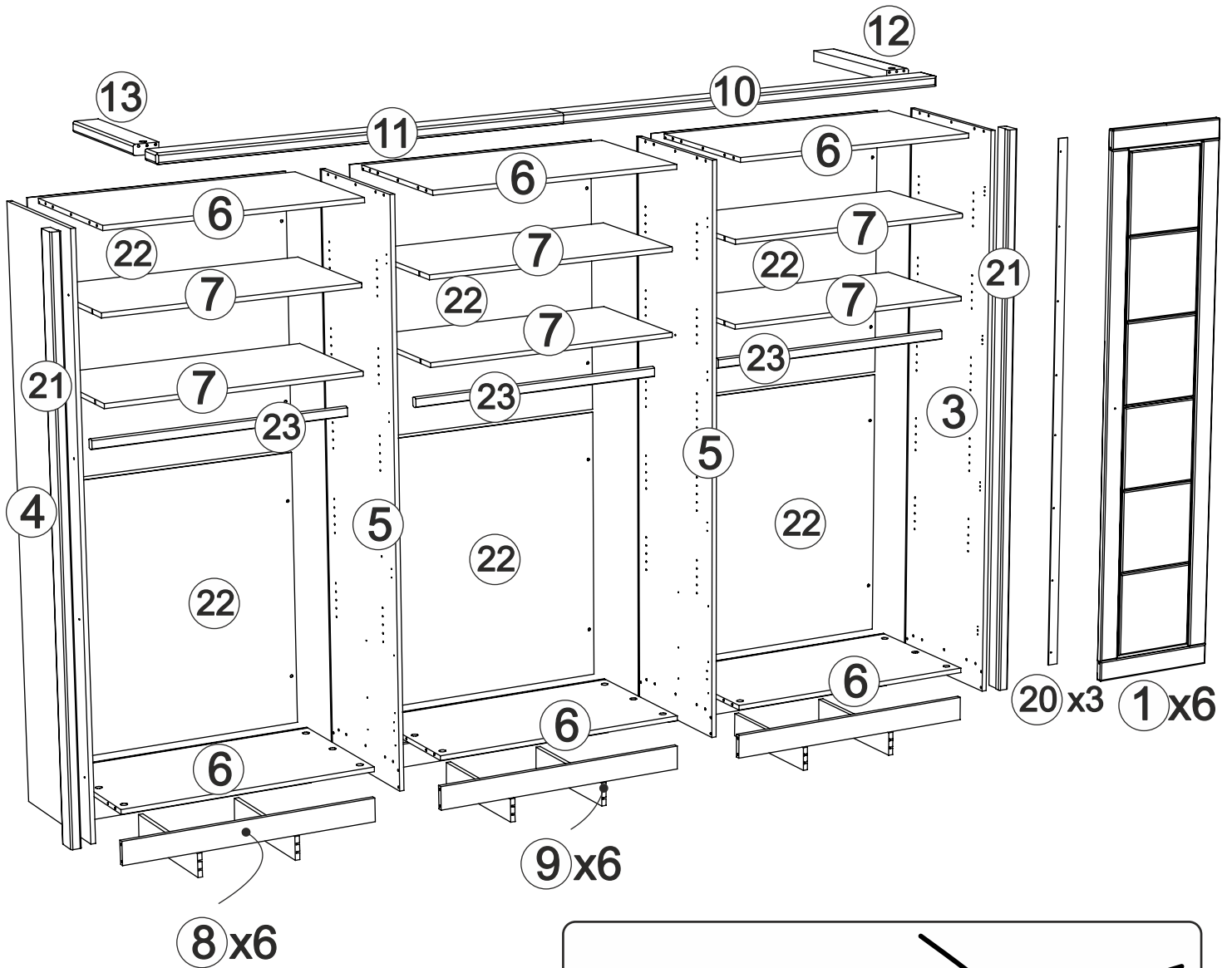
**Beachten Sie bitte:**


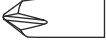
**Massiv-Holz ist ein organisches Material und passt sich den jeweiligen Umweltbedingungen an. Leichter Verzug, Haarrisse und Oberflächendetails sind daher kein Reklamationsgrund, sondern ein Qualitätsmerkmal des Materials.**

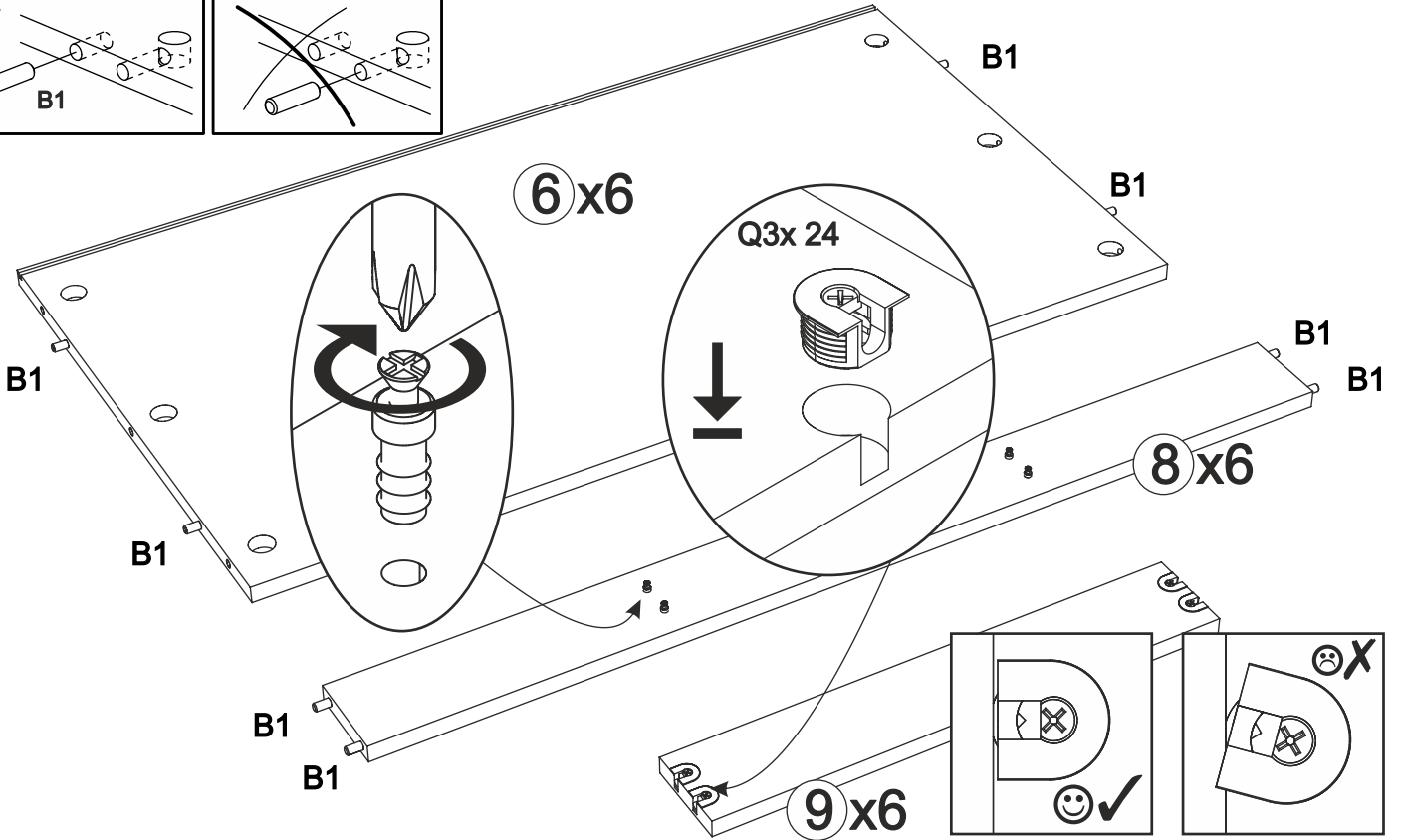
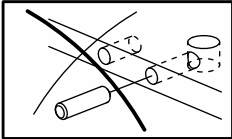
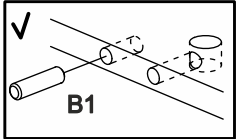
**The necessary tools  
(not included)**

**Die dazu benötigten Werkzeuge  
(ausschliesslich)**

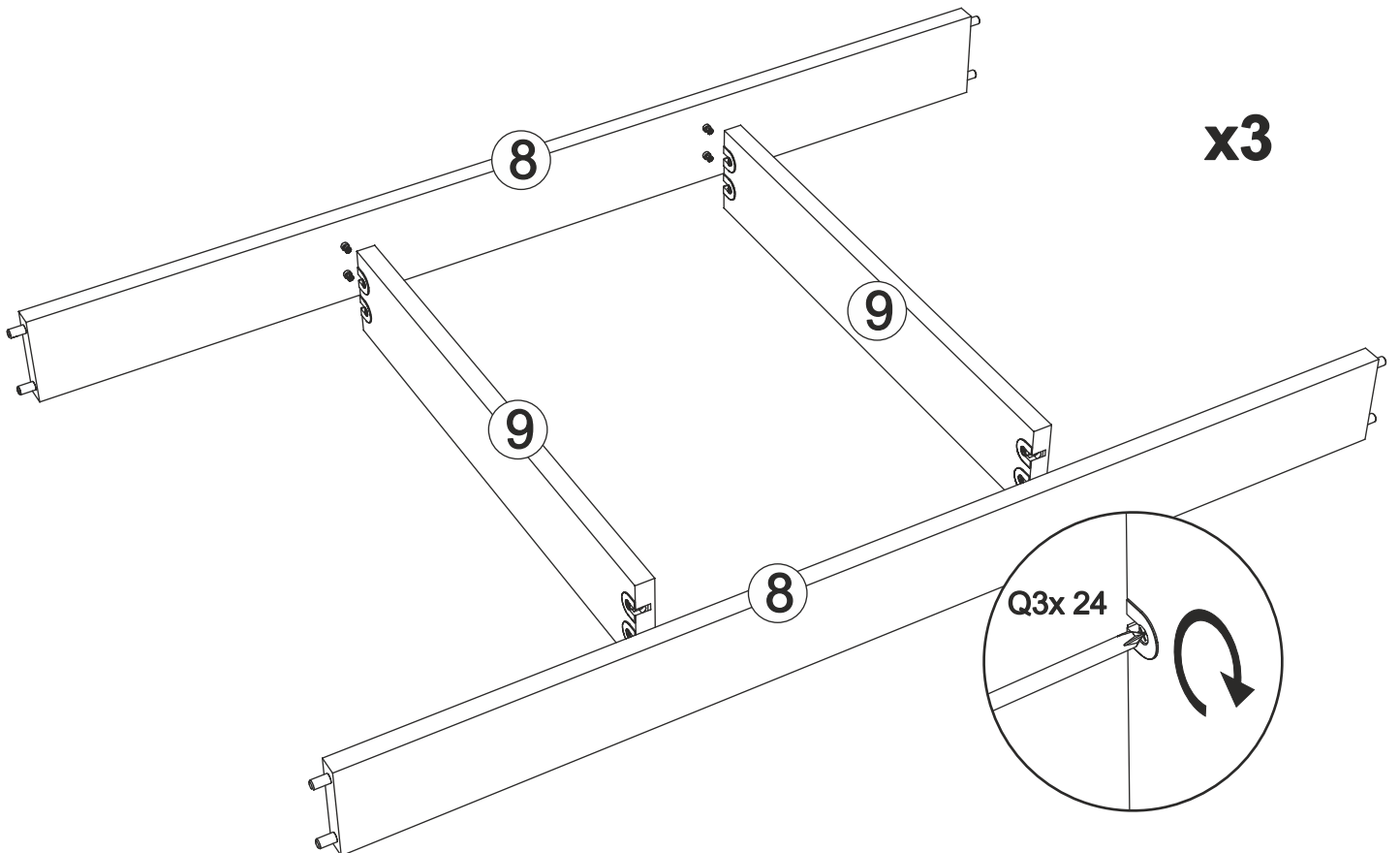


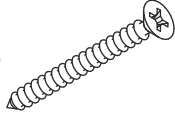
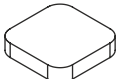




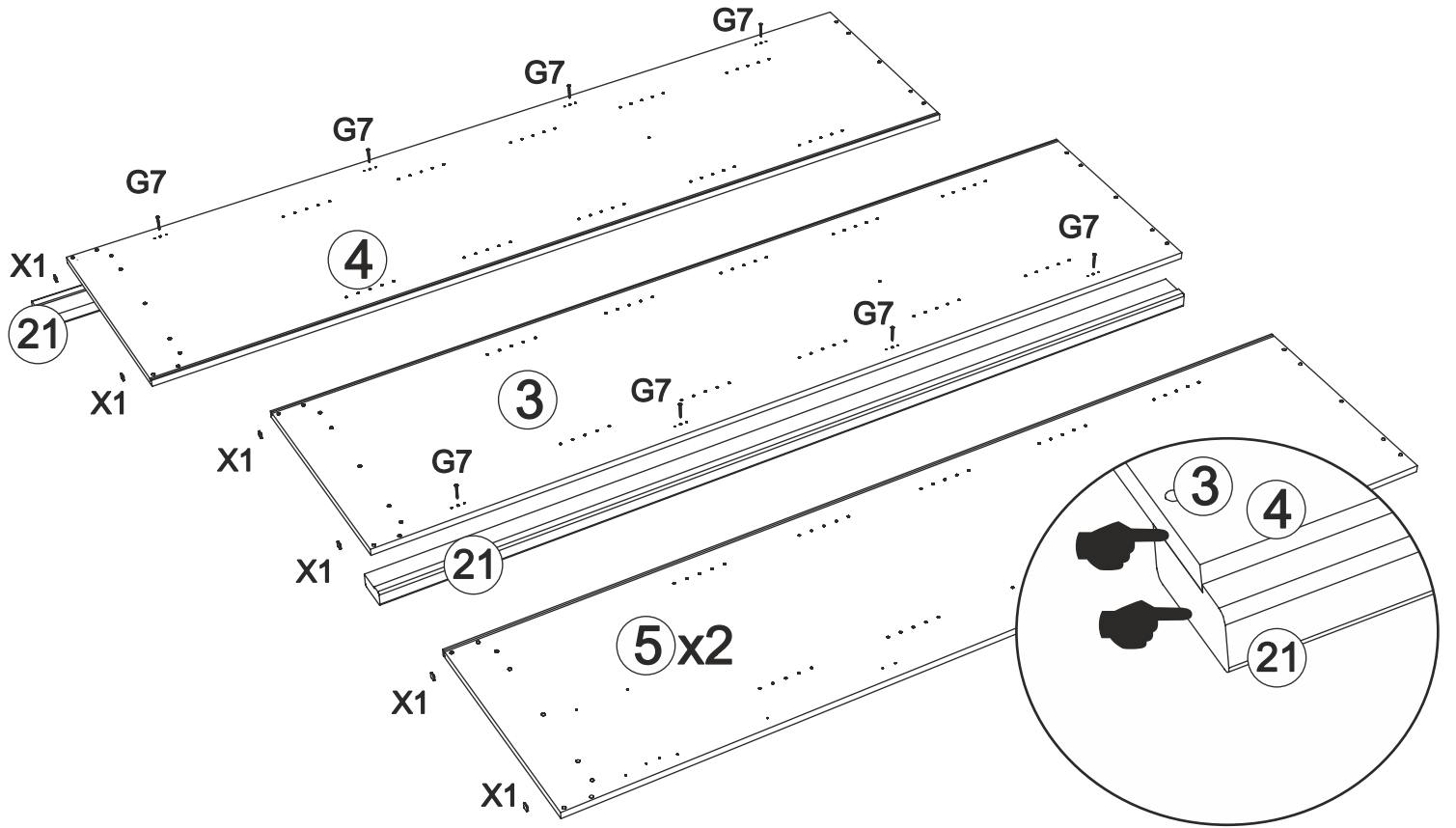
**1** B1 x 48 Q2 x 24 Q3 x 24   PZ2



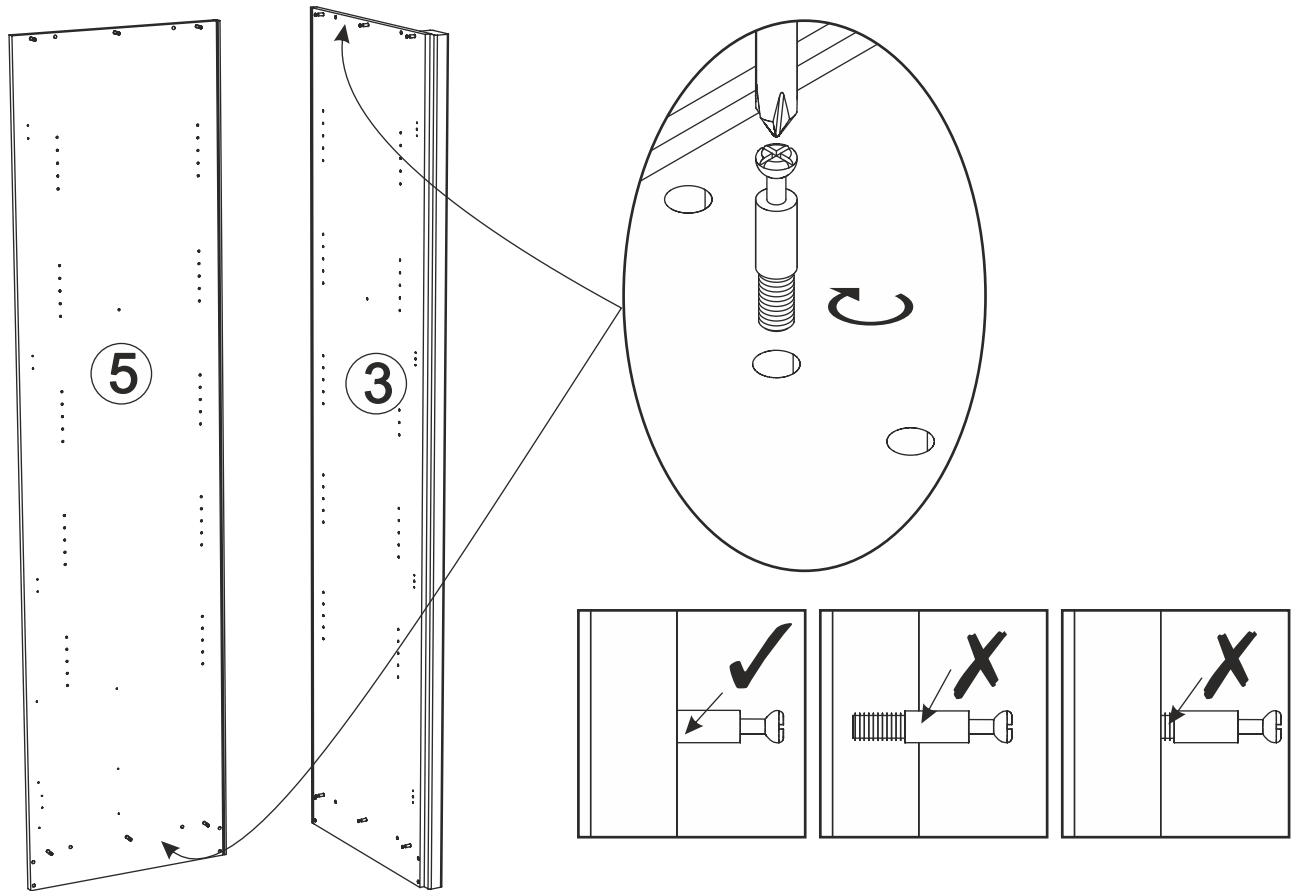
**2**   PZ2



**3** G7 x 8 X1 x 8    PZ2 



**4** C6 x 12   PZ2 

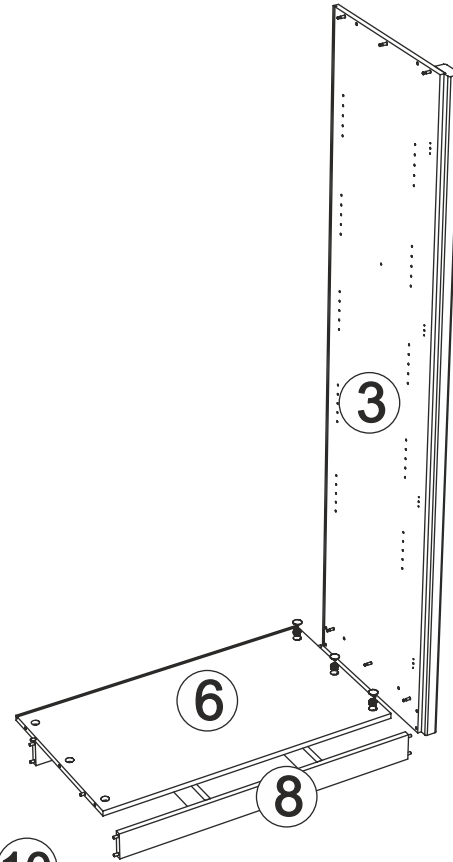
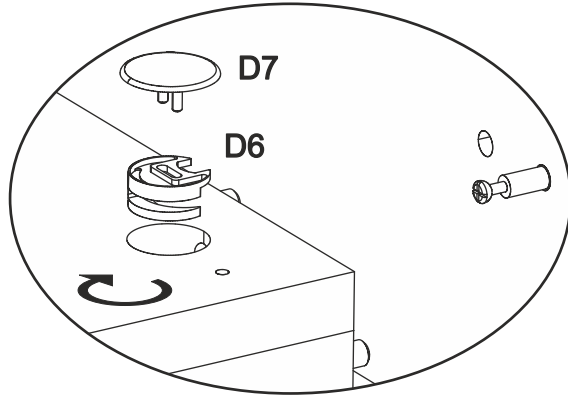
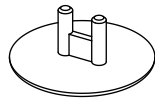


5

D6 x 3

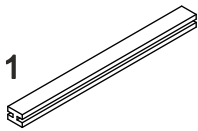


D7 x 3

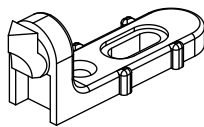


6

H3 x 1

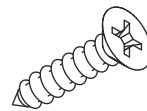


L5 x 4

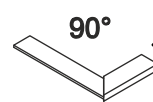


10

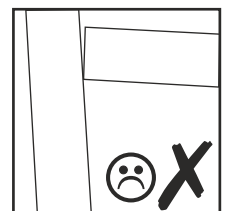
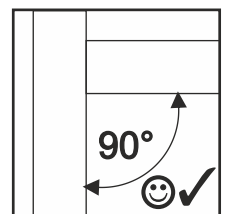
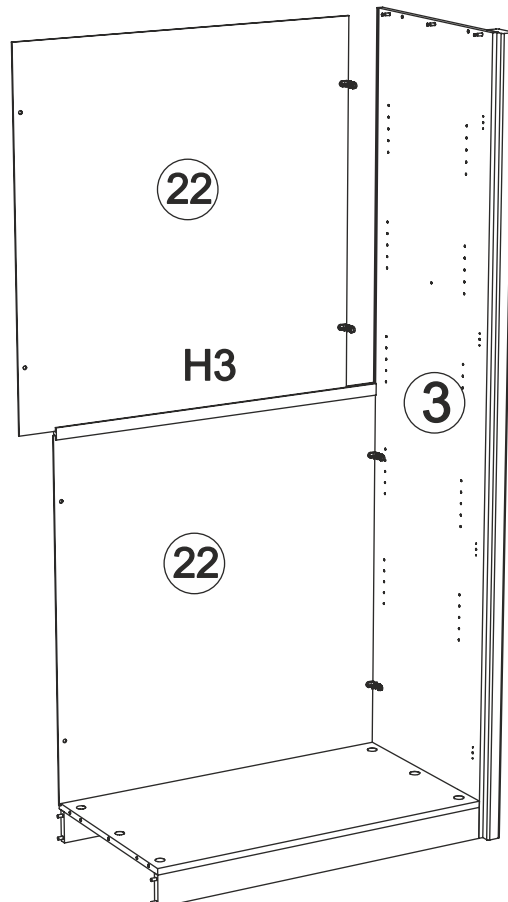
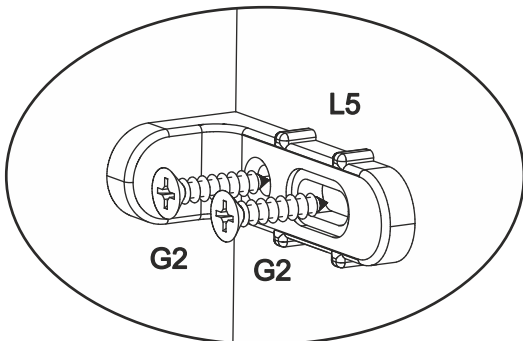
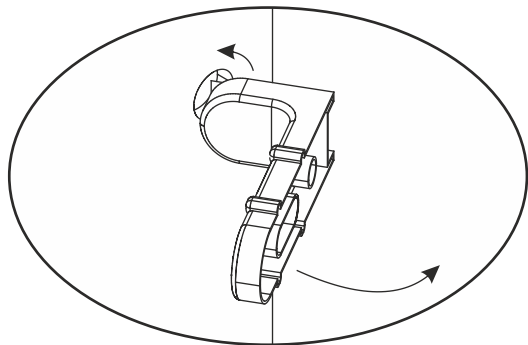
G2 x 8



90°



PZ2

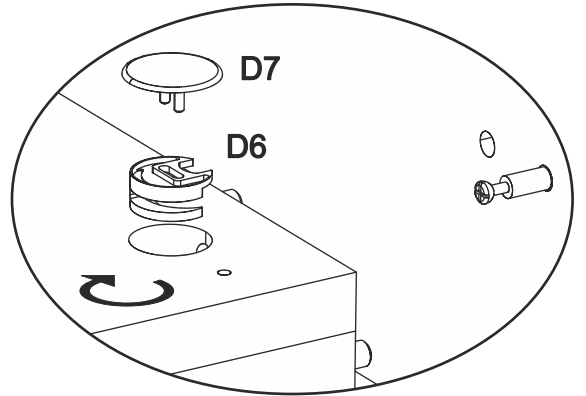
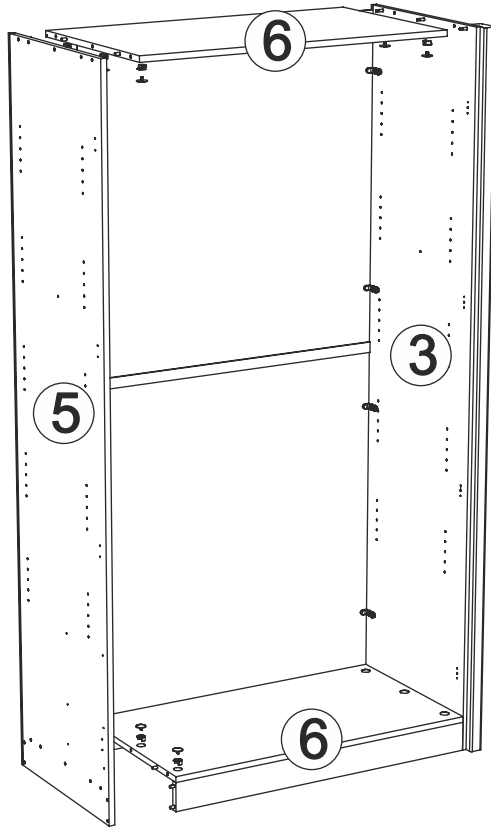
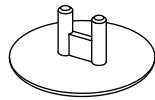


7

D6 x 9

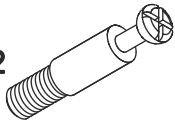


D7 x 9

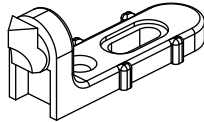


8

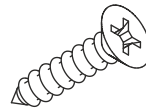
C6 x 12



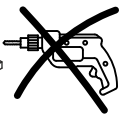
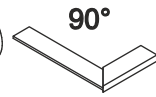
L5 x 4



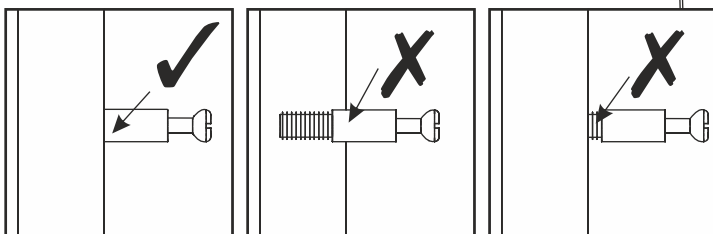
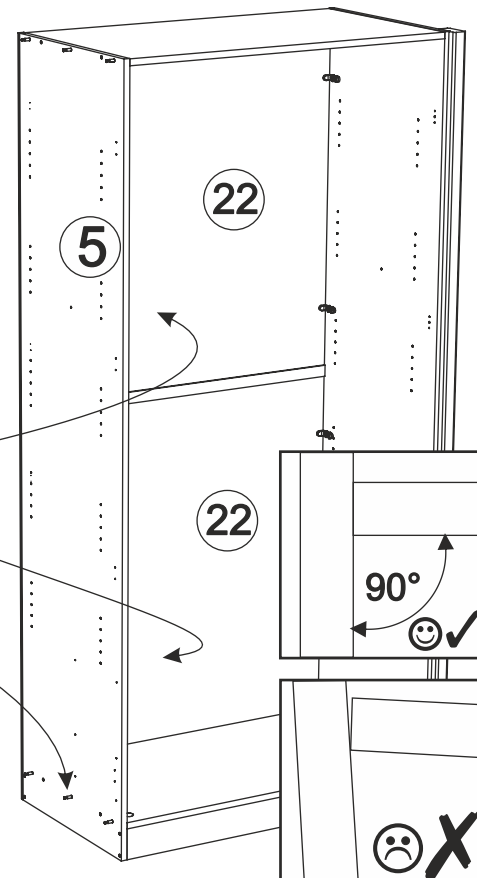
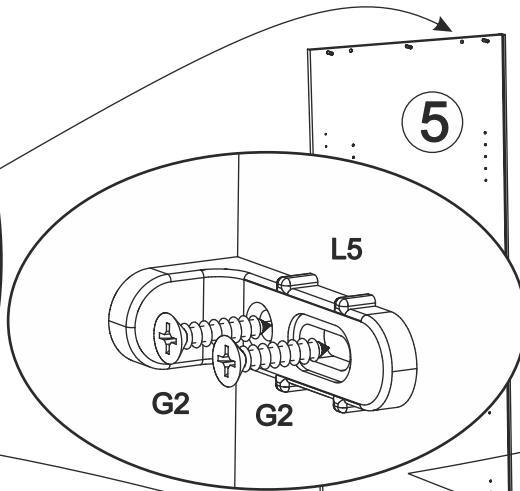
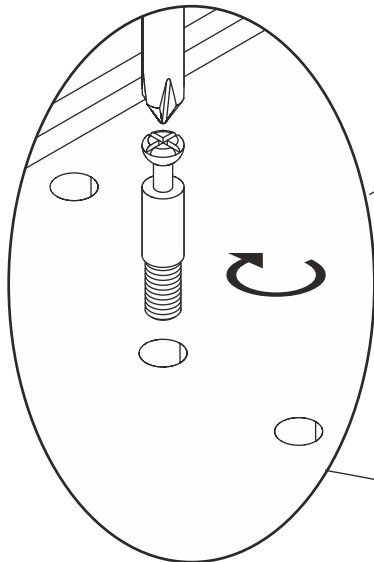
G2 x 8

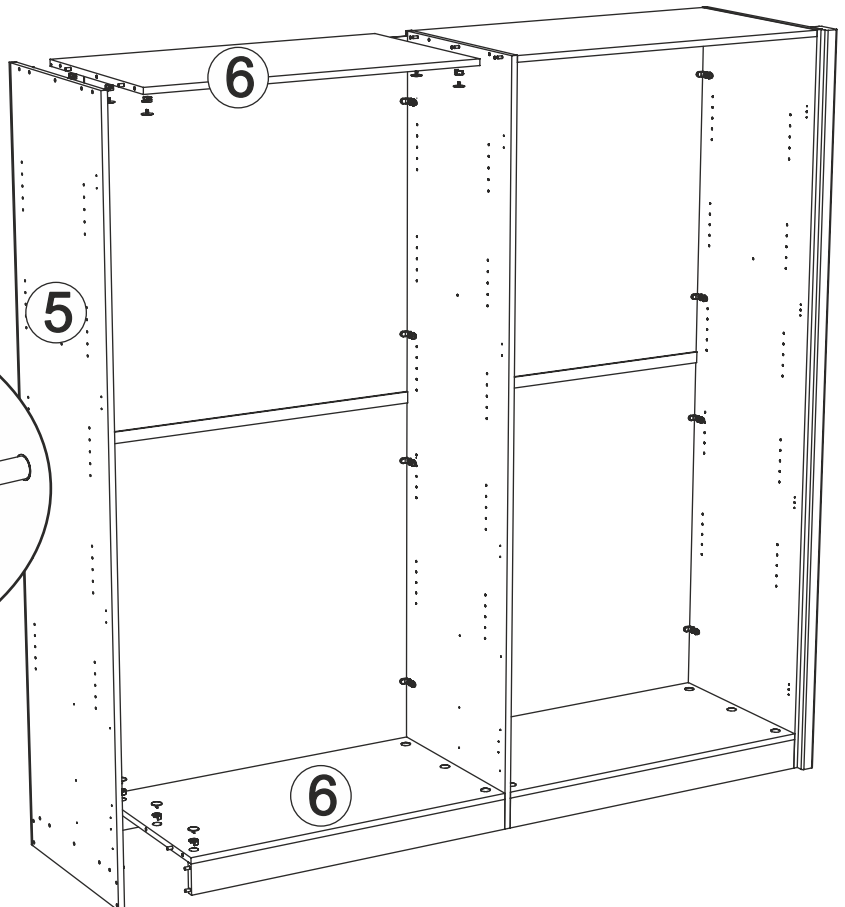
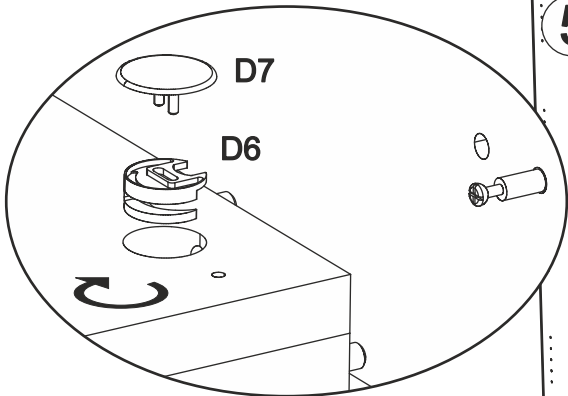
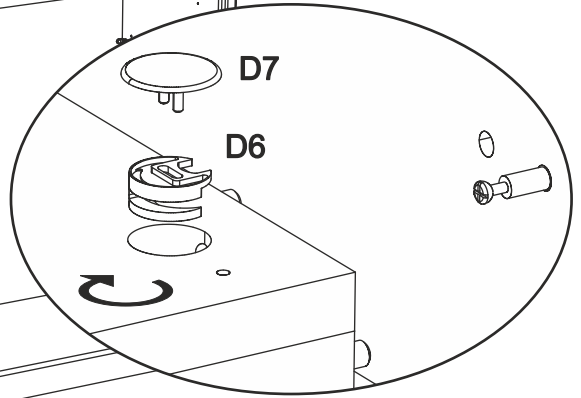
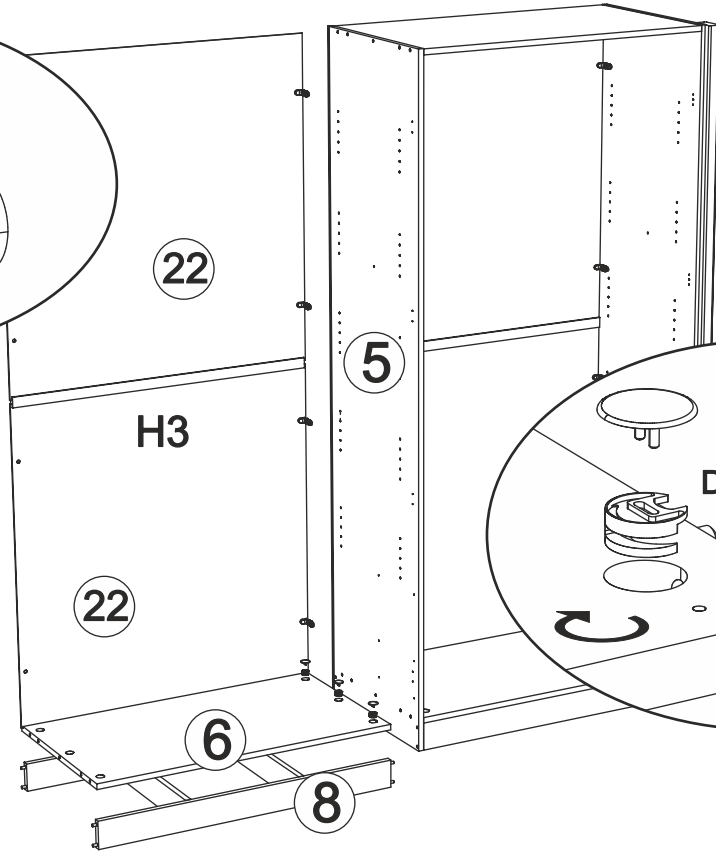
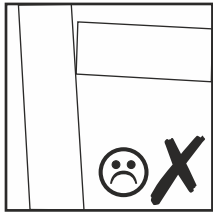
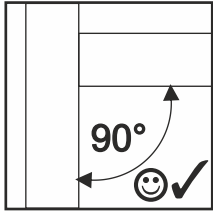
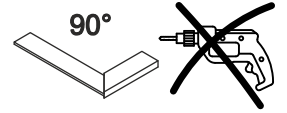
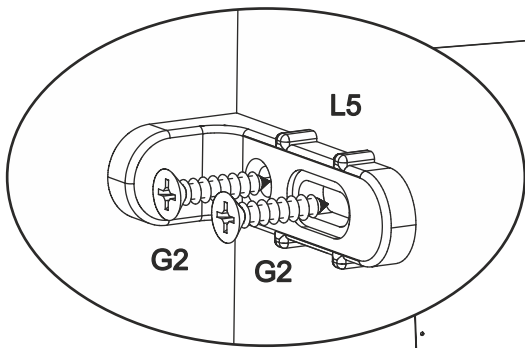
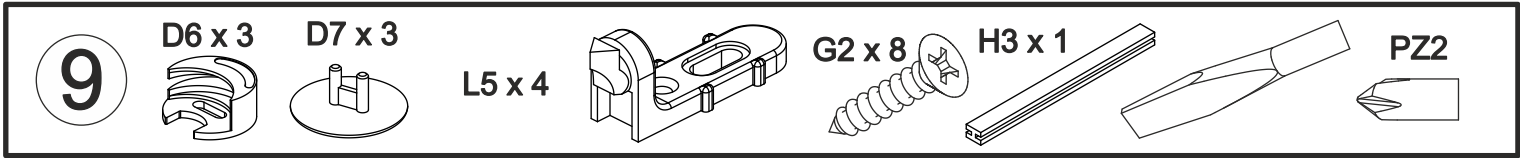


90°

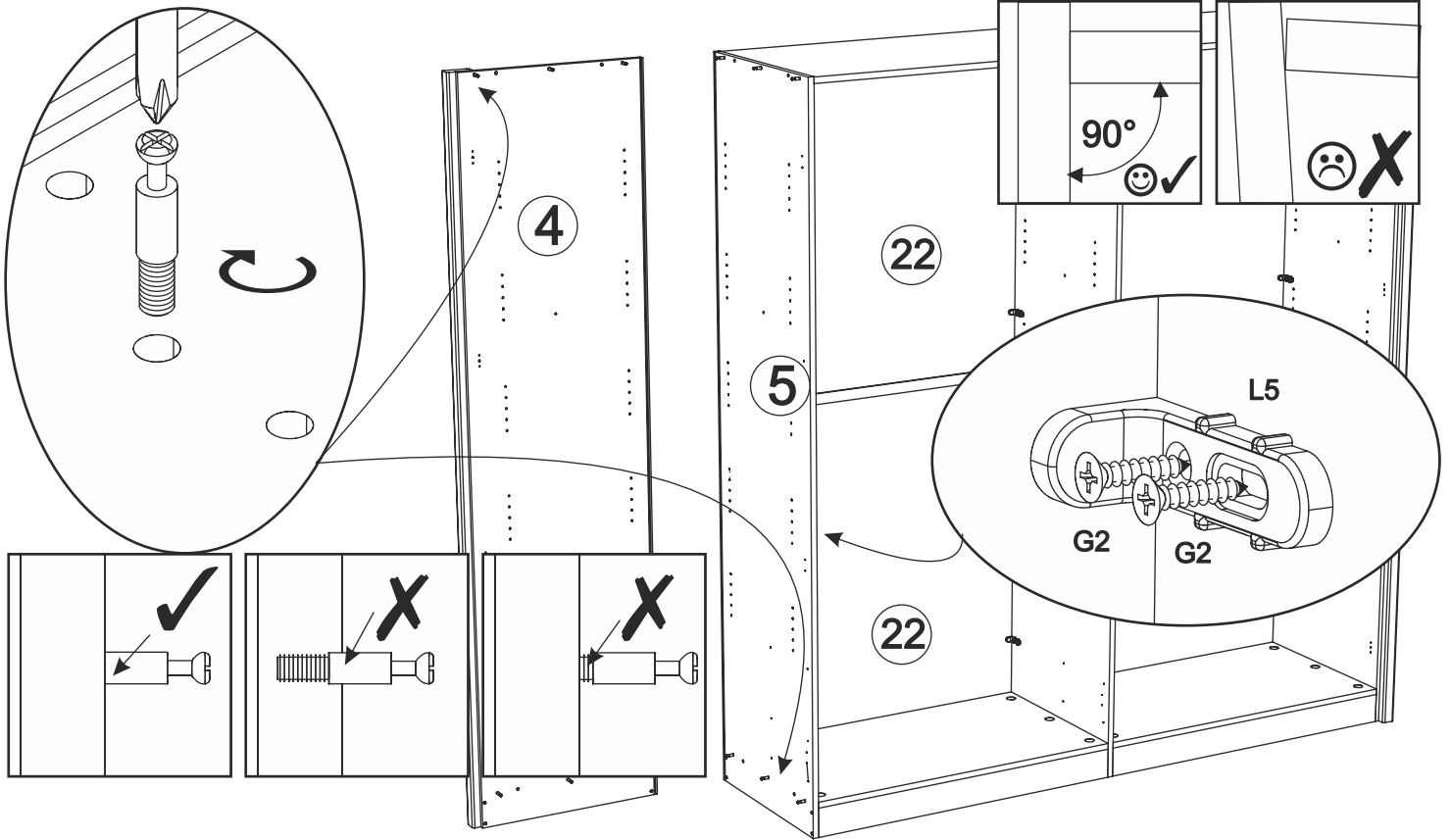


PZ2

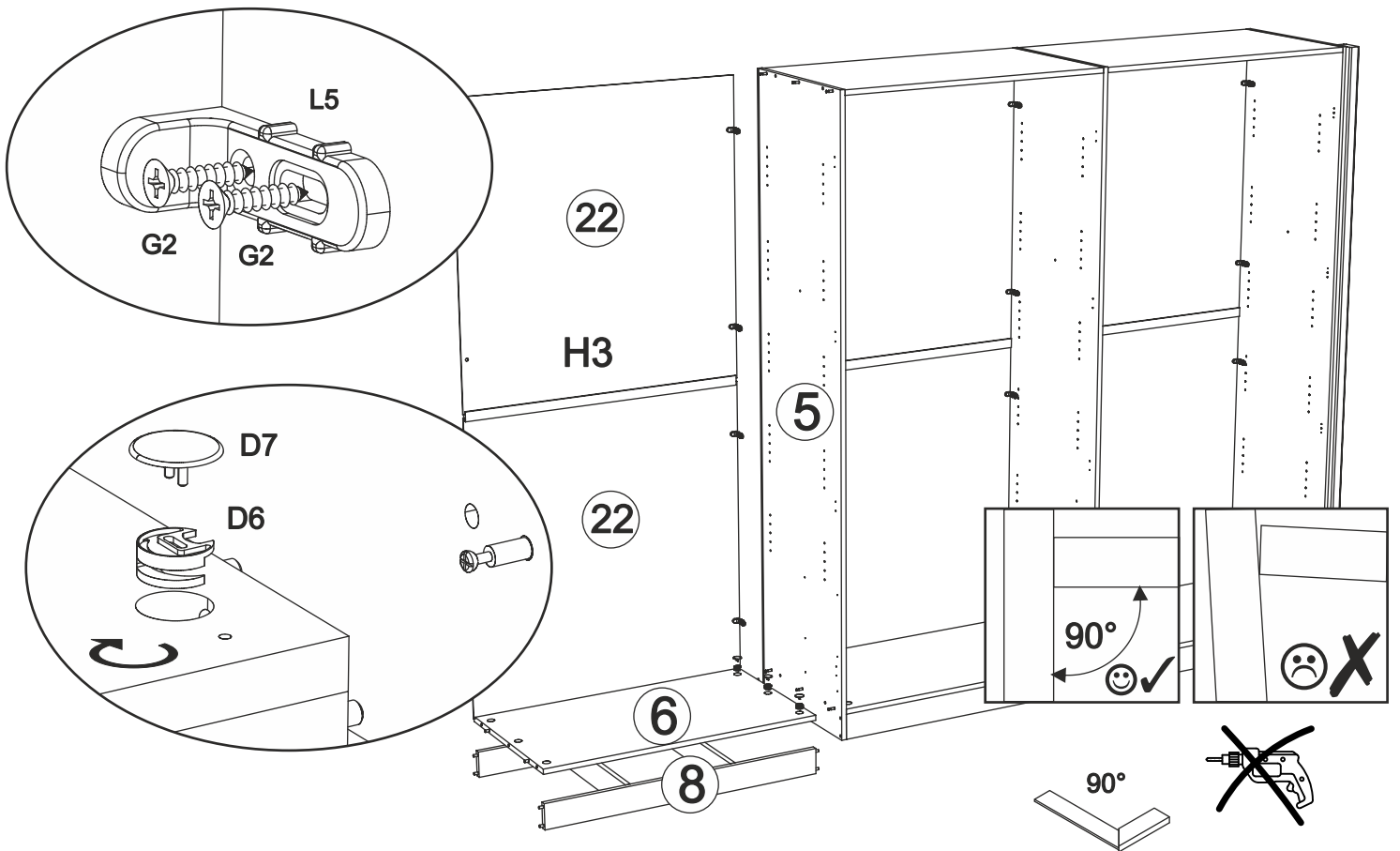




**11** C6 x 12 L5 x 4 G2 x 8 90° ~~90°~~ PZ2



**12** D6 x 3 D7 x 3 L5 x 4 G2 x 8 H3 x 1 PZ2



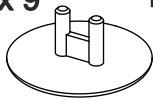


13

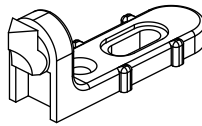
D6 x 9



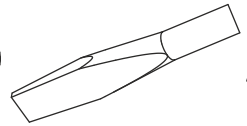
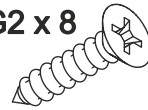
D7 x 9



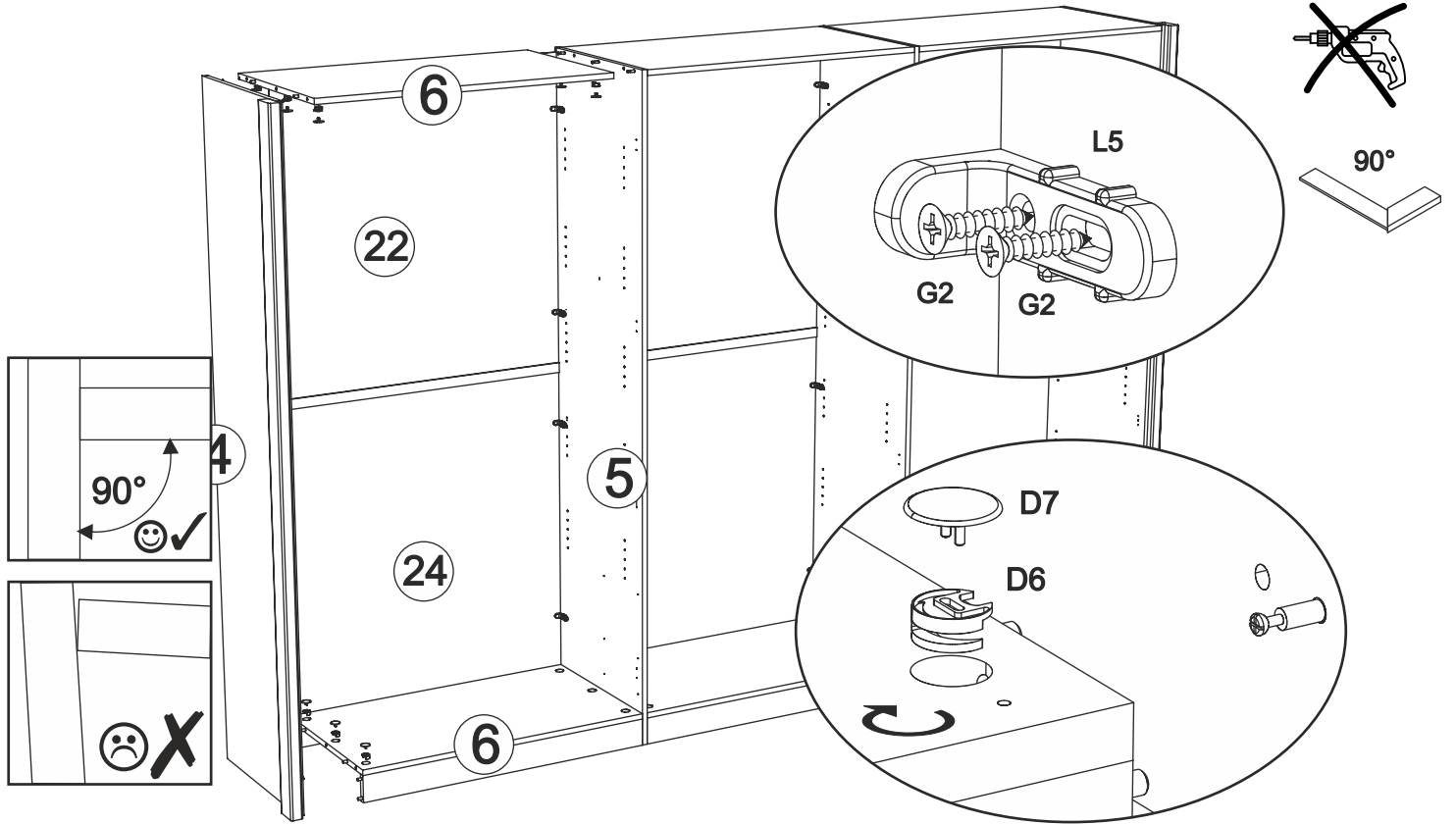
L5 x 4



G2 x 8

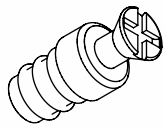


PZ2

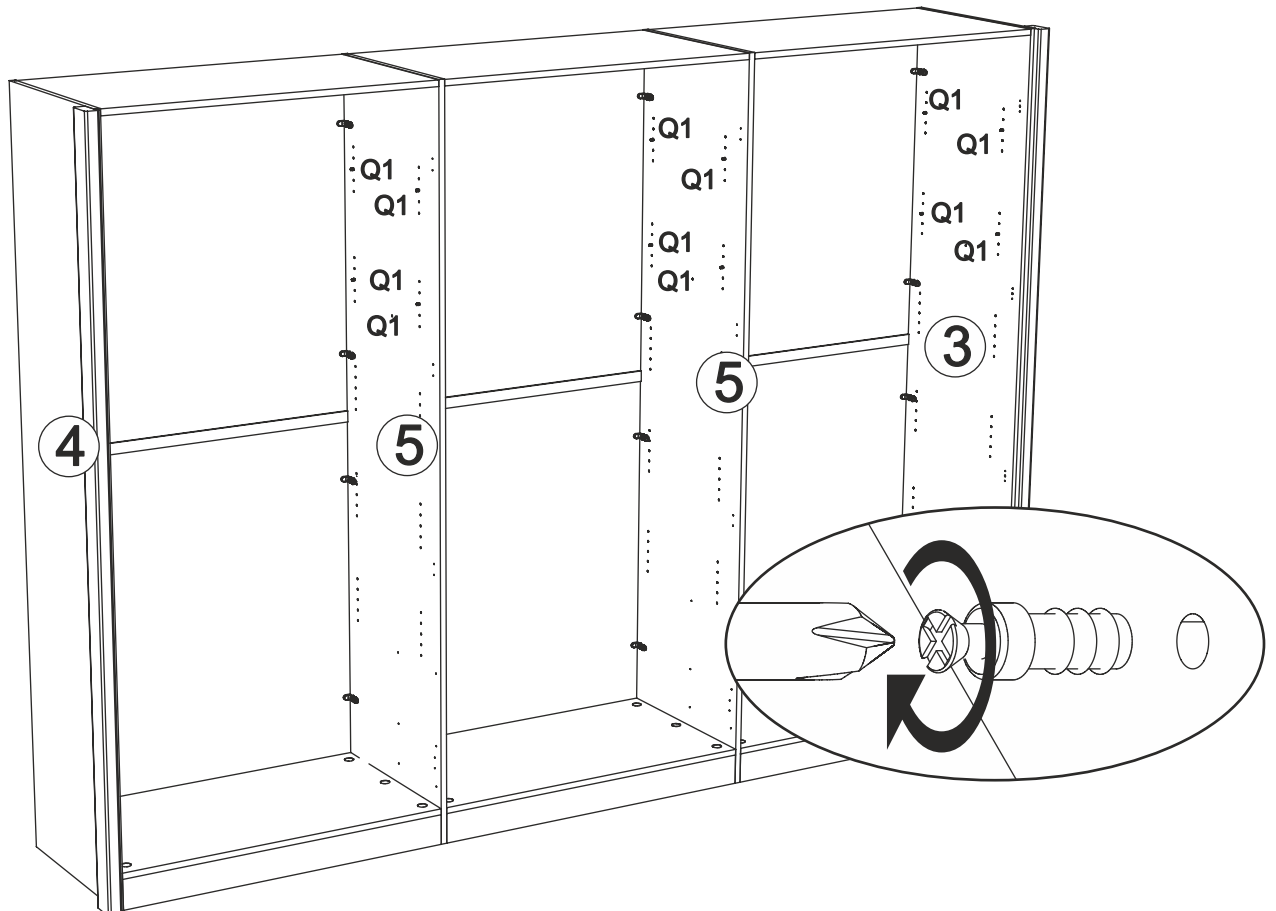


14

Q1 x 24

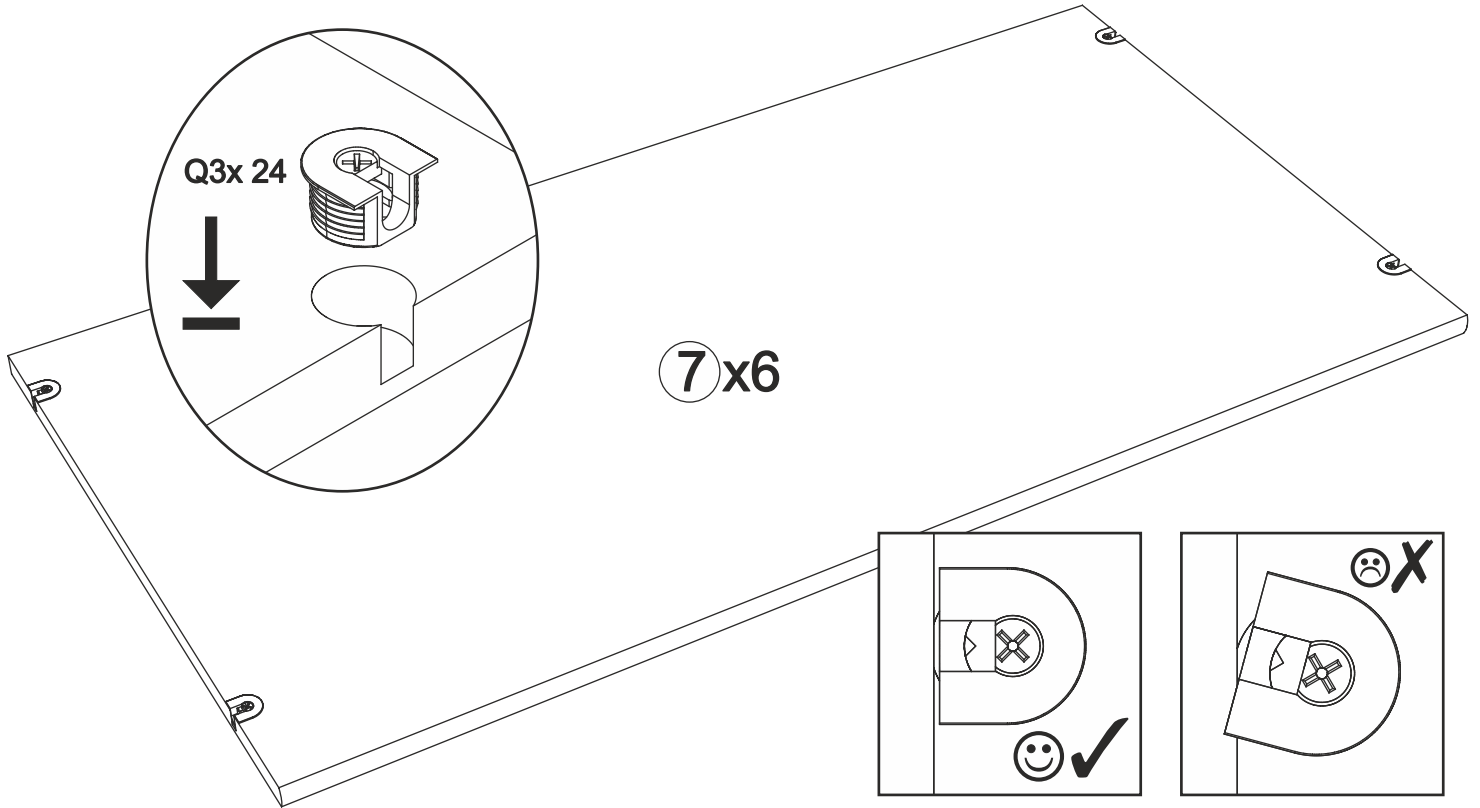
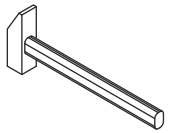
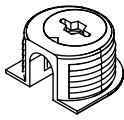


PZ2



15

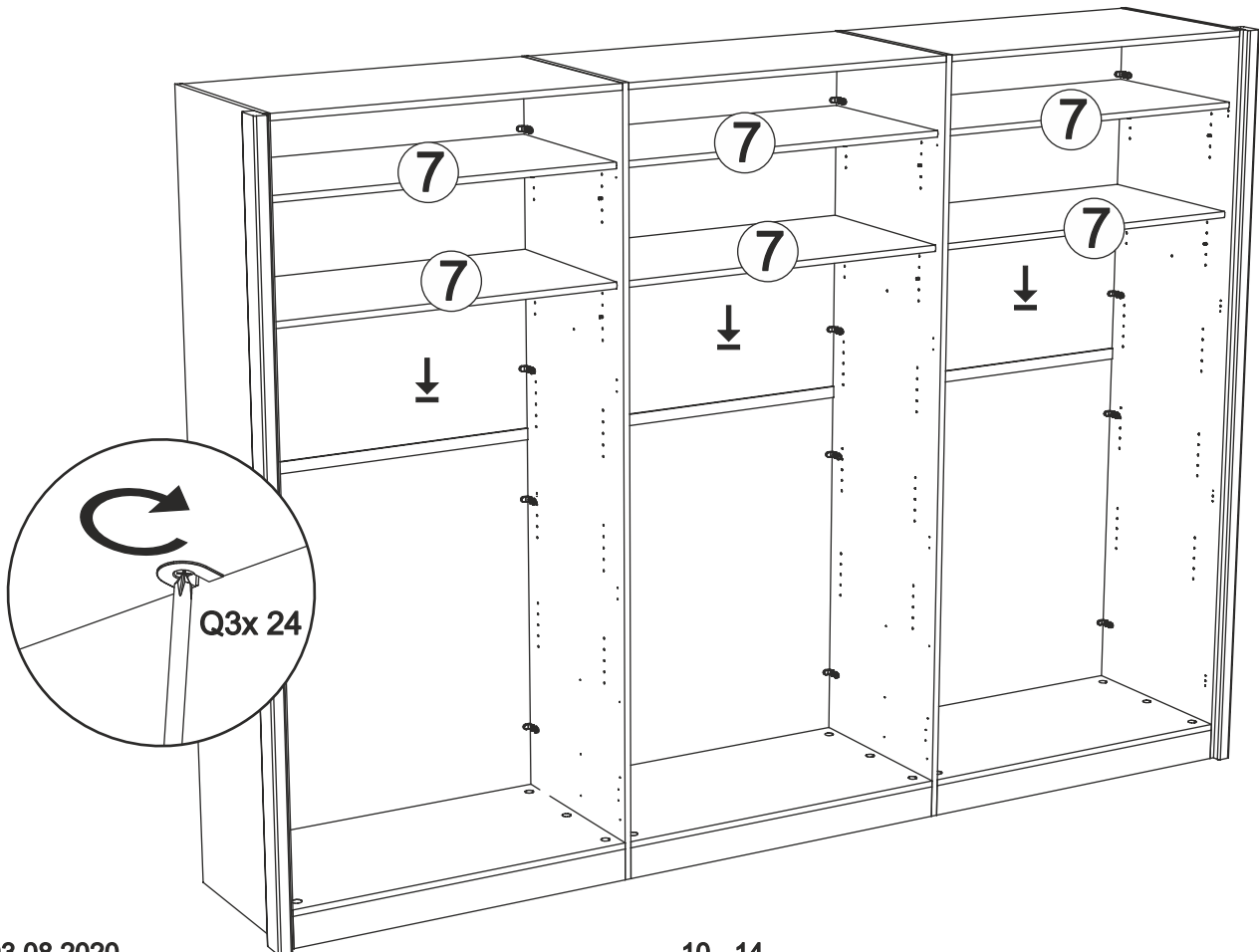
Q3 x 24



16

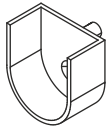


PZ2

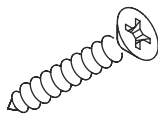


17

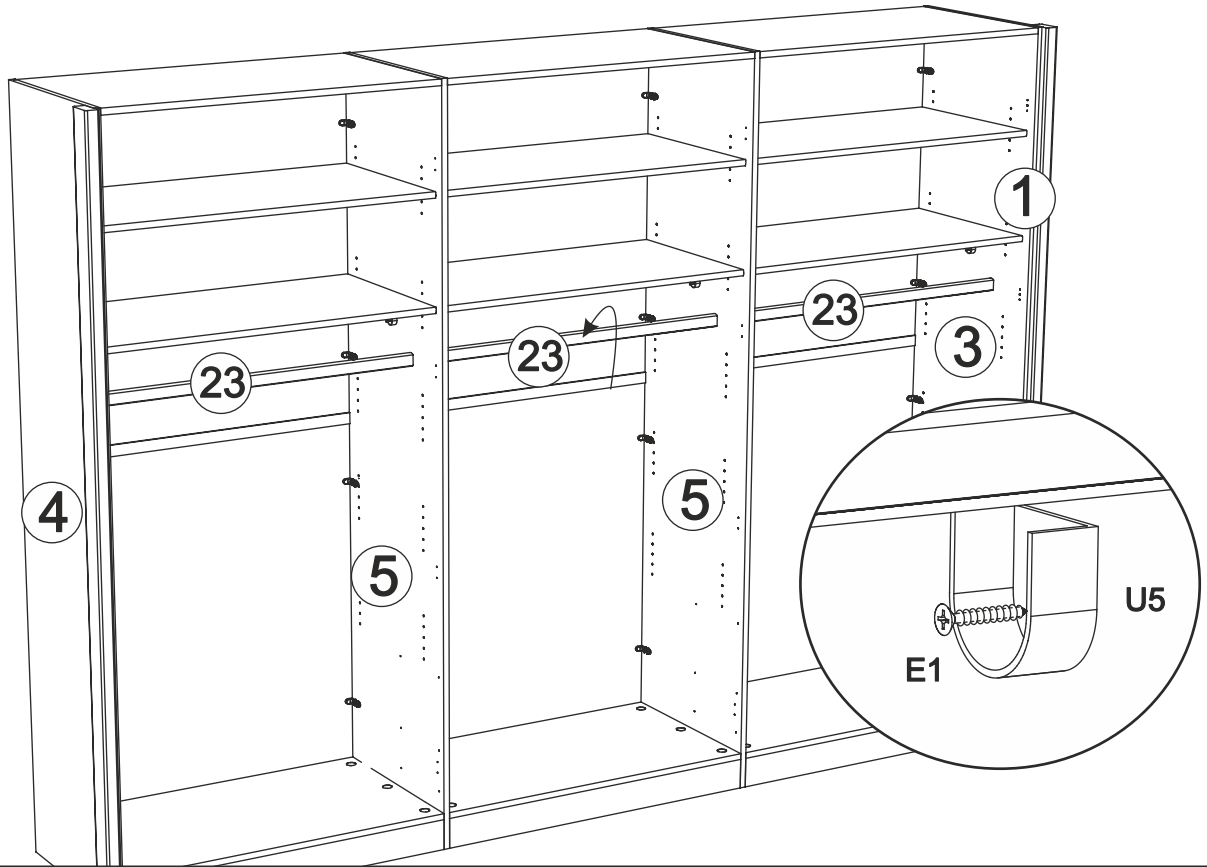
U5 x 6



E1 x 6



PZ1

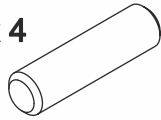


18

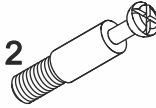
D8 x 2



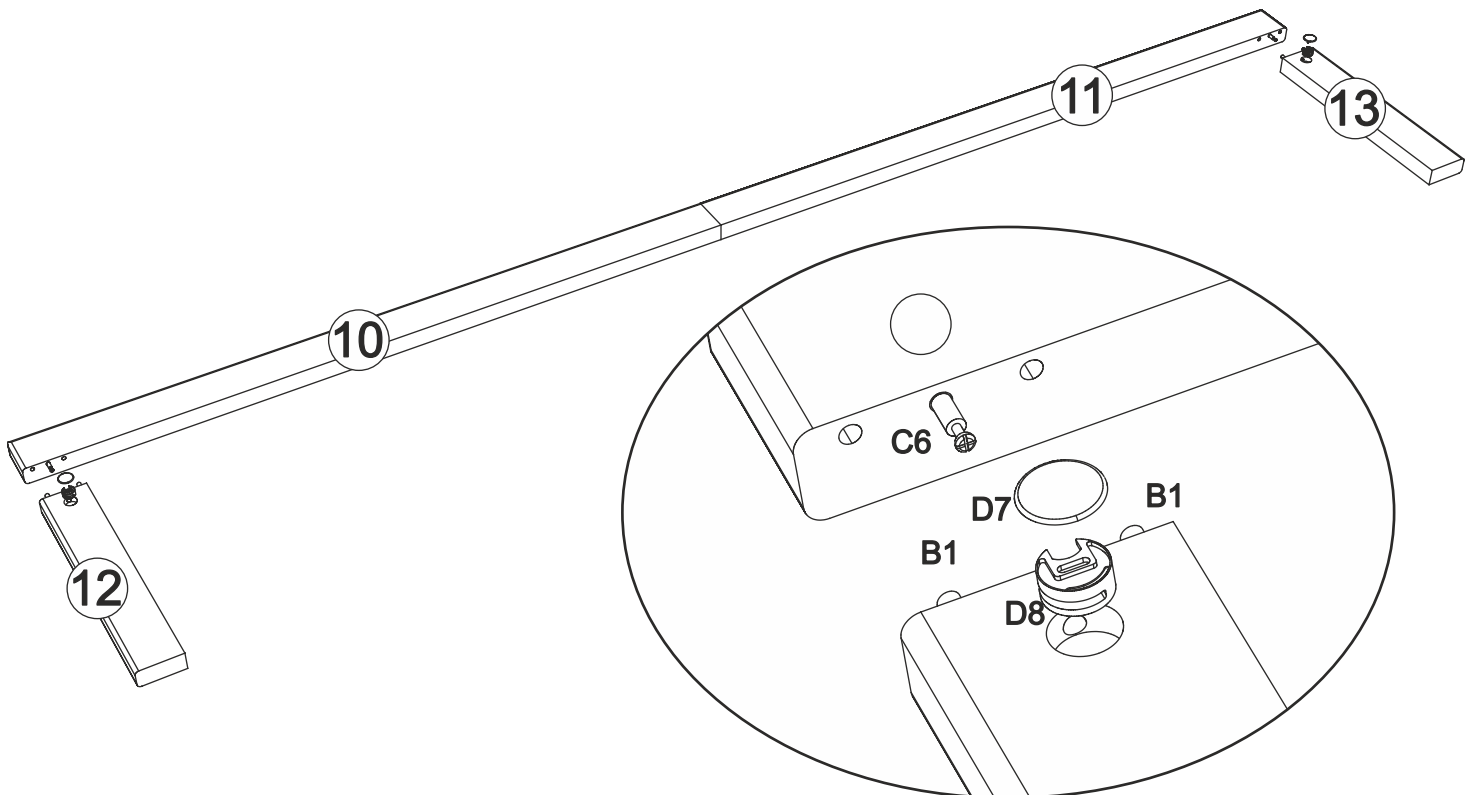
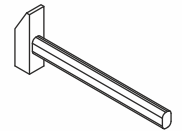
B1 x 4



C6 x 2

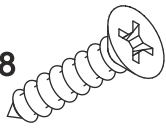


D7 x 2



19

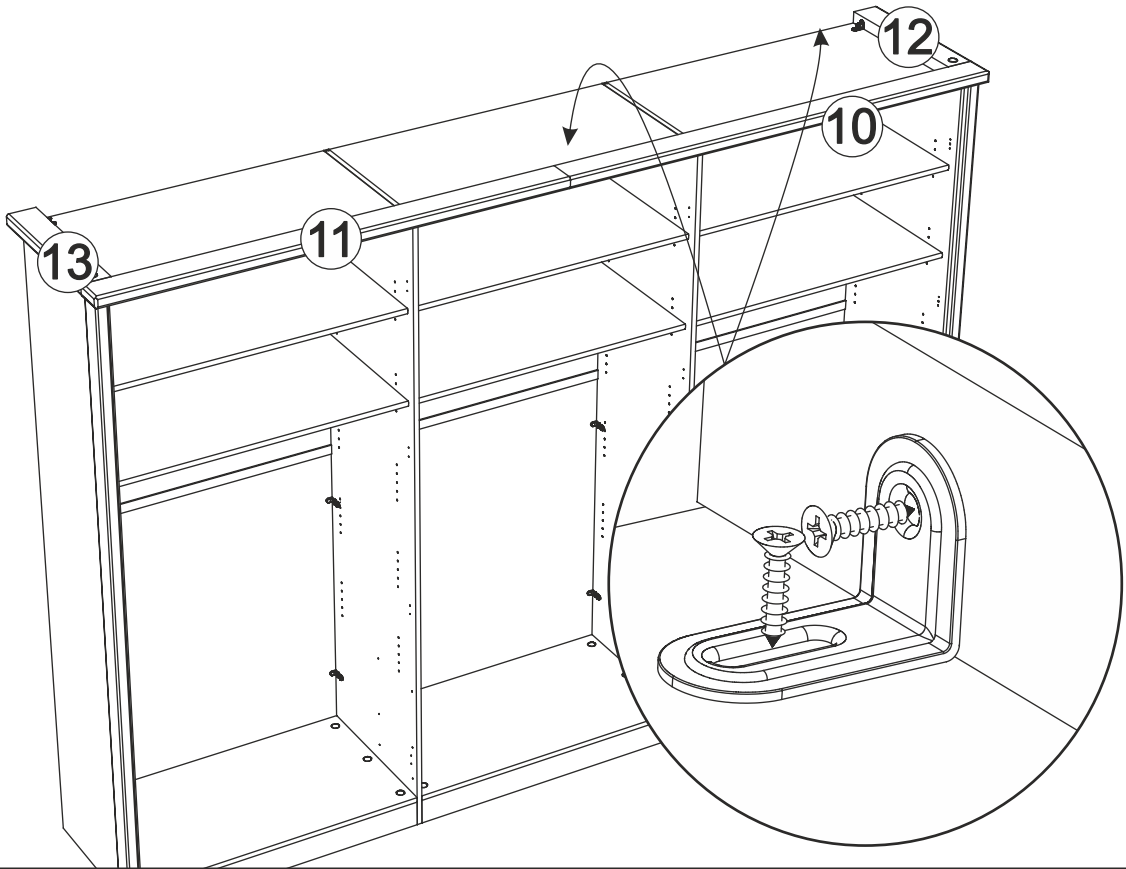
V26 x 8



L15 x 4

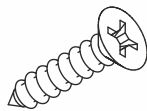


PZ2

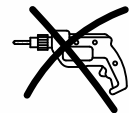
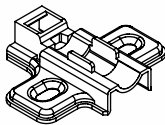


20

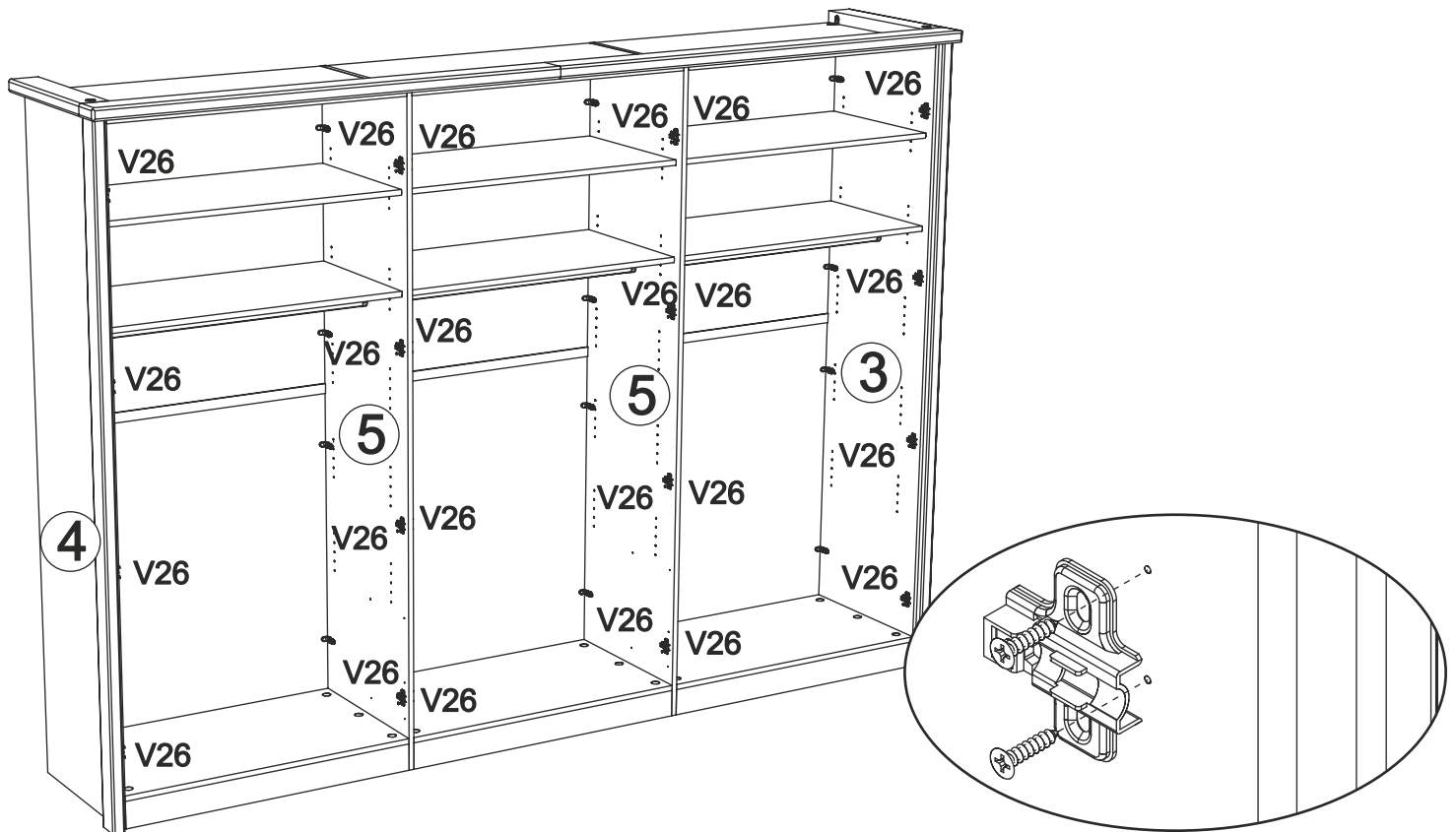
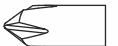
F2 x 48



V26 x 24

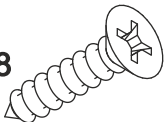


PZ2

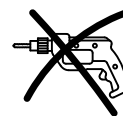
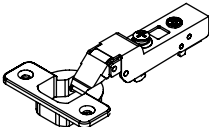


21

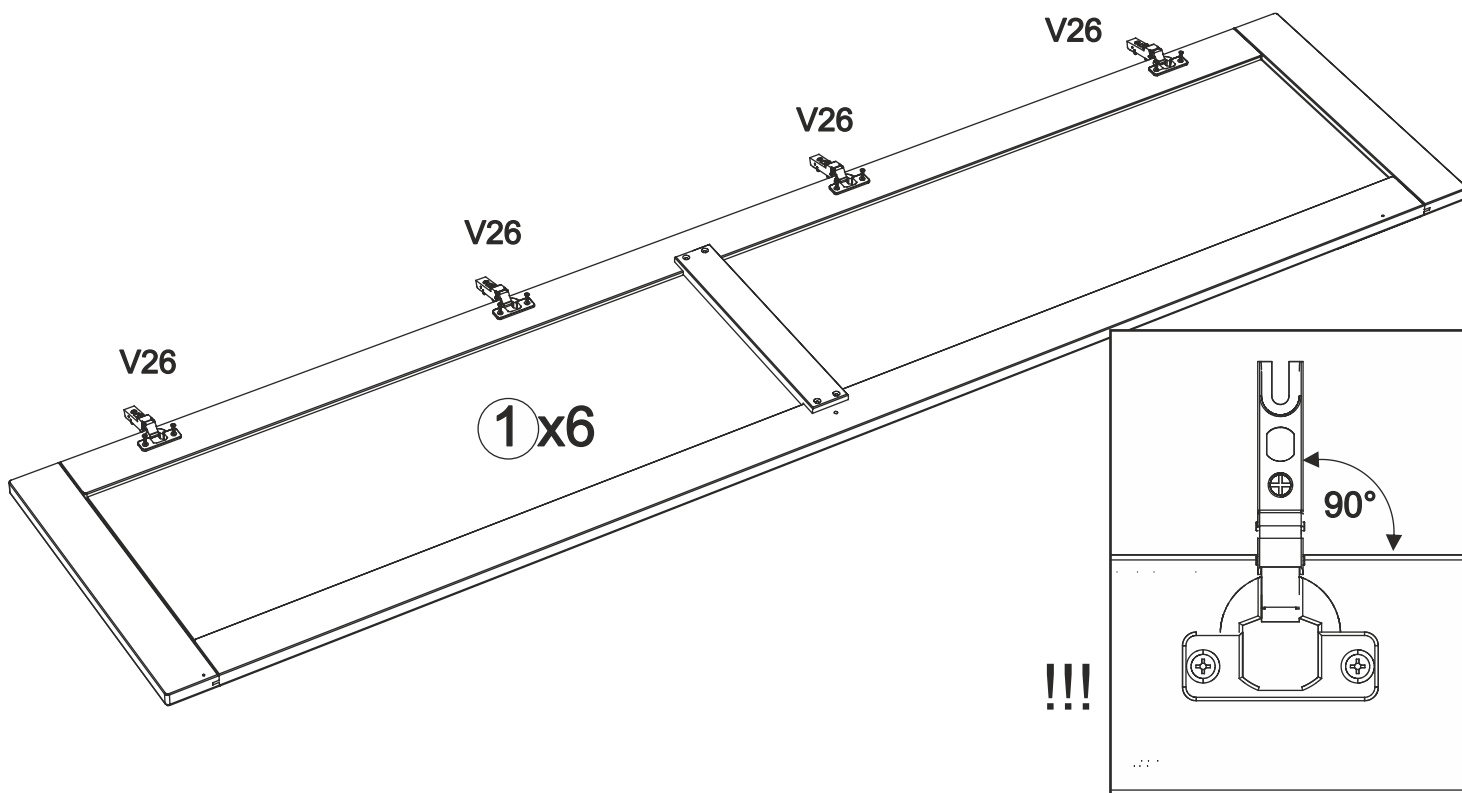
F2 x 48



V26 x 24

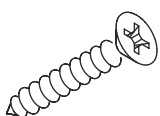


PZ2

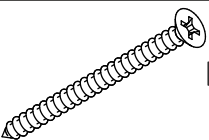


22

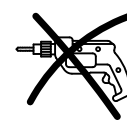
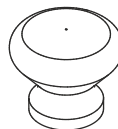
E1 x 24



G8 x 6

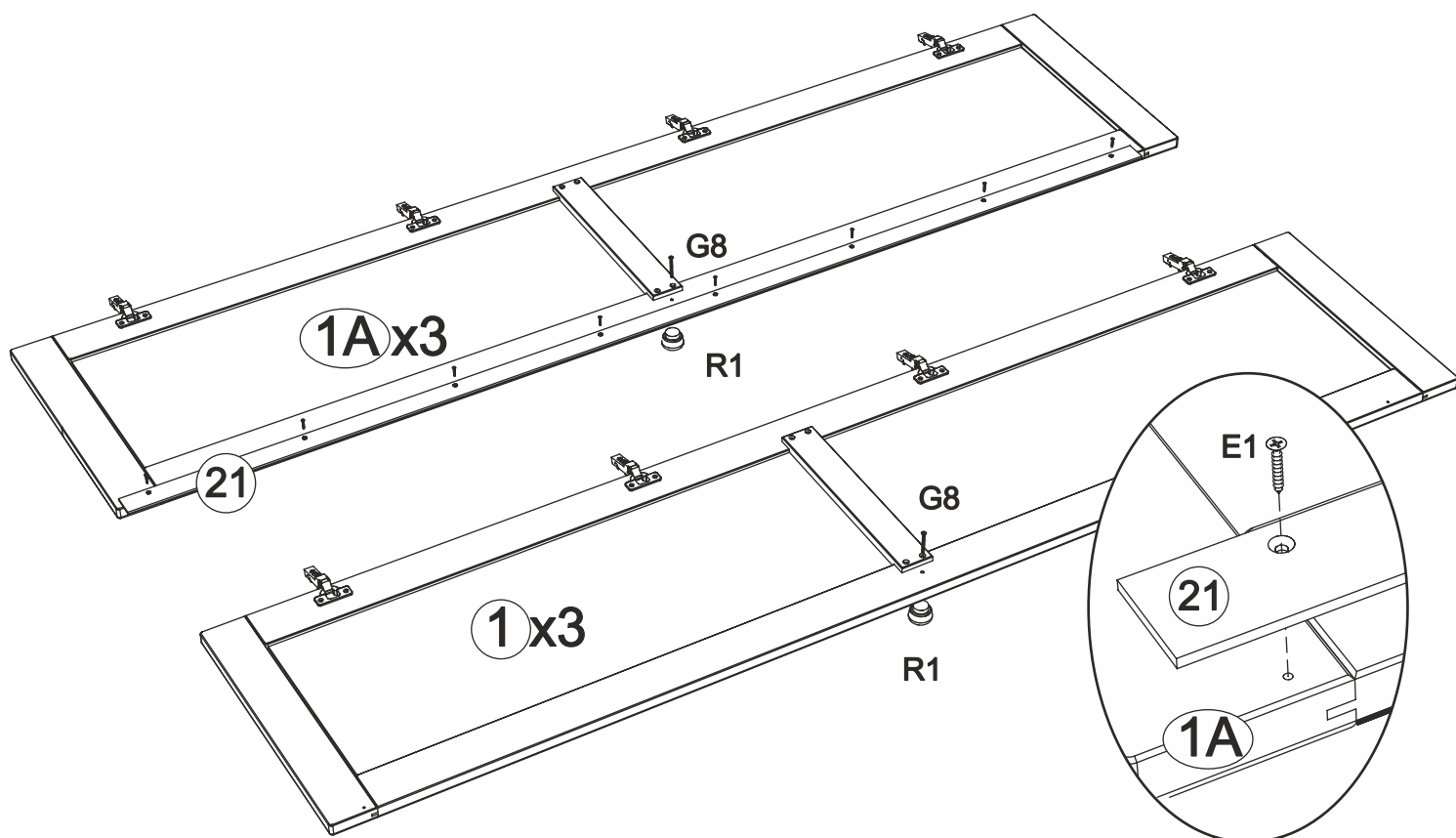


R1 x 6



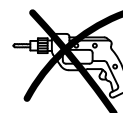
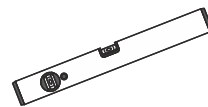
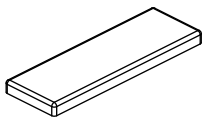
PZ1

PZ2

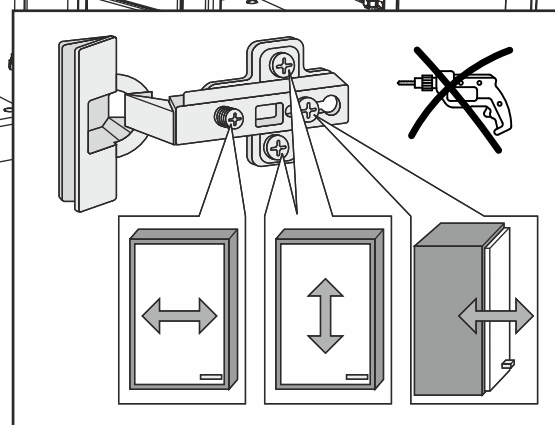
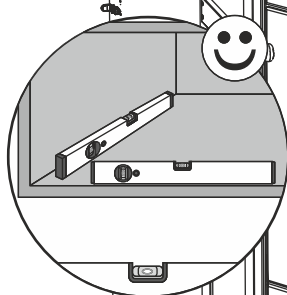
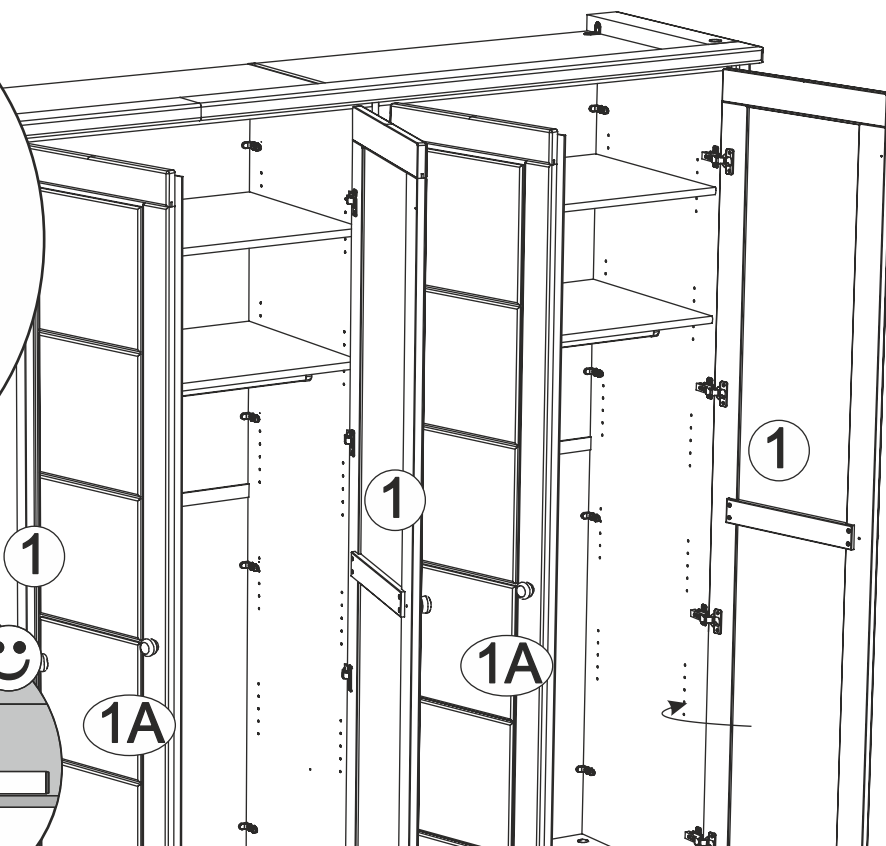
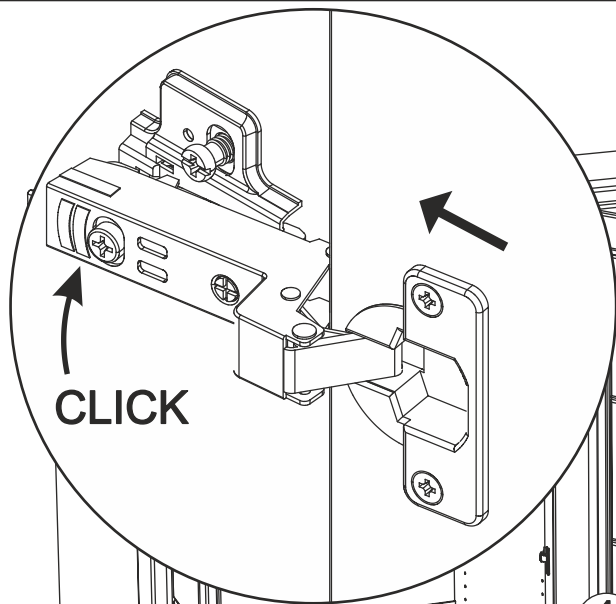


23

V26 x 24



PZ2



! Achtung • Attention • Attenzione Opgelet • Uwaga • Pozor • Figyelem Atenție • Dikkat • Внимание !	
(D)	Stellen Sie sicher, dass die Möbel eben sind, bevor Sie die Tür einstellen. Wenn die Möbel nicht geebnet sind, stehen die Türen und Schubladen schräg.
(GB)	Make sure the furniture is level before adjusting the door. If the furniture is not leveled, the doors and drawers will stand at an skew.
(FR)	Assurez-vous que les meubles sont de niveau avant de régler la porte. Si les meubles ne sont pas de niveau, les portes et les tiroirs se tiendront de travers.
(IT)	Assicurarsi che i mobili siano in piano prima di regolare la porta. Se i mobili non sono livellati, le ante e i cassetti saranno inclinati.
(NL)	Zorg ervoor dat het meubilair waterpas is voordat u de deur aanpast. Als het meubilair niet waterpas staat, staan de deuren en laden scheef.
(PL)	Przed wyregulowaniem drzwi upewnij się, że meble są wypoziomowane. Jeżeli meble nie zostaną wypoziomowane, drzwi i szuflady staną pod kątem.
(CZ)	Před seřazením dveří se ujistěte, že je nábytek ve vodorovné poloze. Pokud nábytek není vyrovnán, budou dveře a zásuvky stát zkosené.
(SK)	Préd nastavením dverí sa uistite, že je nábytok vyrovnaný. Ak nábytok nebude vyrovnaný, dvere a zásuvky budú stáť šikmo.
(HU)	Az ajtó beállítása előtt ellenőrizze, hogy a bútor vízszintesben van-e. Ha a bútor nincs kiegyenlítve, az ajtó és a fiókok ferdén állnak.
(RO)	Asigurați-vă că mobila este la nivel înainte de a regla ușa. În cazul în care mobilierul nu este nivelat, ușile și sertarele vor sta în picioare.
(TR)	Kapıyı ayarlamadan önce mobilyaların düz olduğundan emin olun. Mobilya düz değilse, kapılar ve çekmeceler eğik durur.
(RU)	Убедитесь, что мебель выровнена, прежде чем регулировать дверь. Если мебель не выровнена, двери и ящики будут стоять на перекосе.

