

Assembled size / Maße aufgebaut :

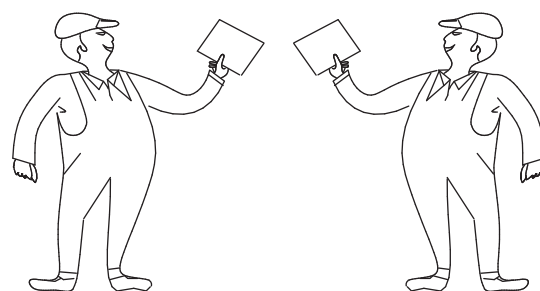
Height / Höhe : 130 mm.

Width / Breite : 1000 mm.

Depth / Tiefe : 210 mm.

This unit can be assembled by two persons.

Aufbau mit zwei Personen.

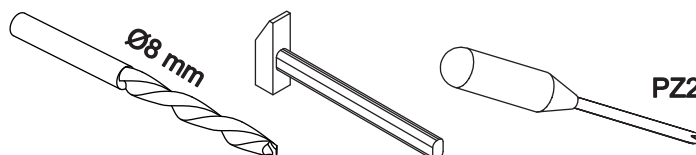


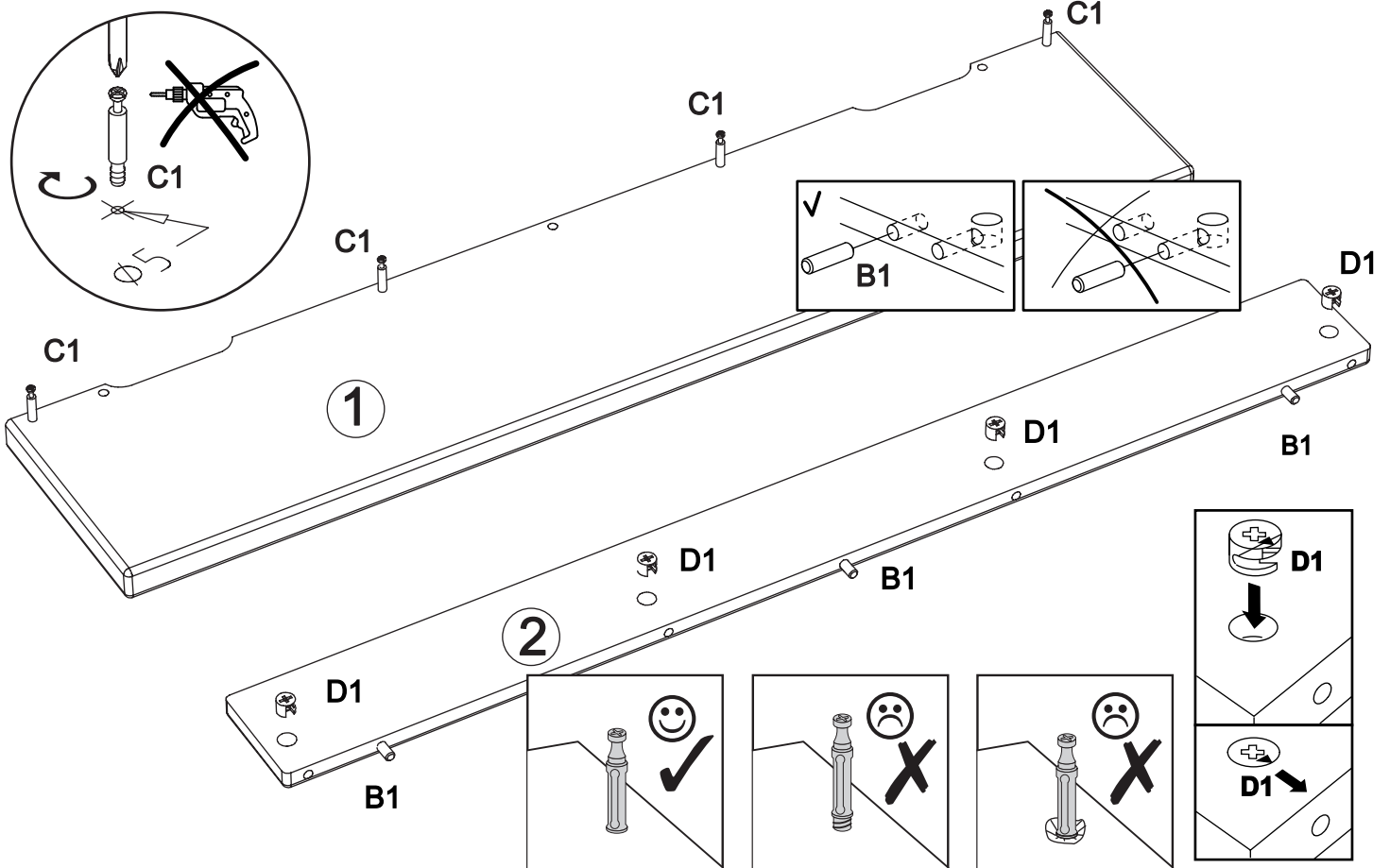
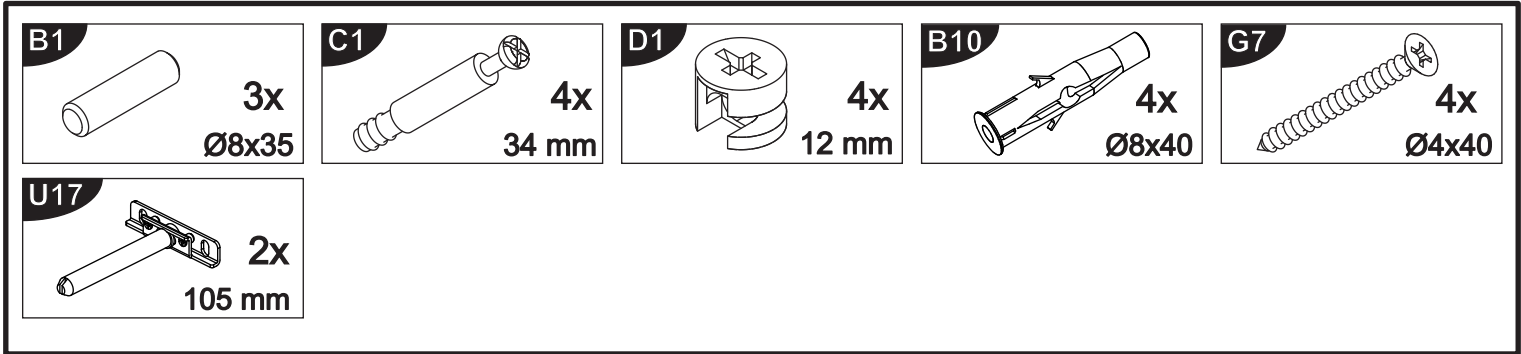
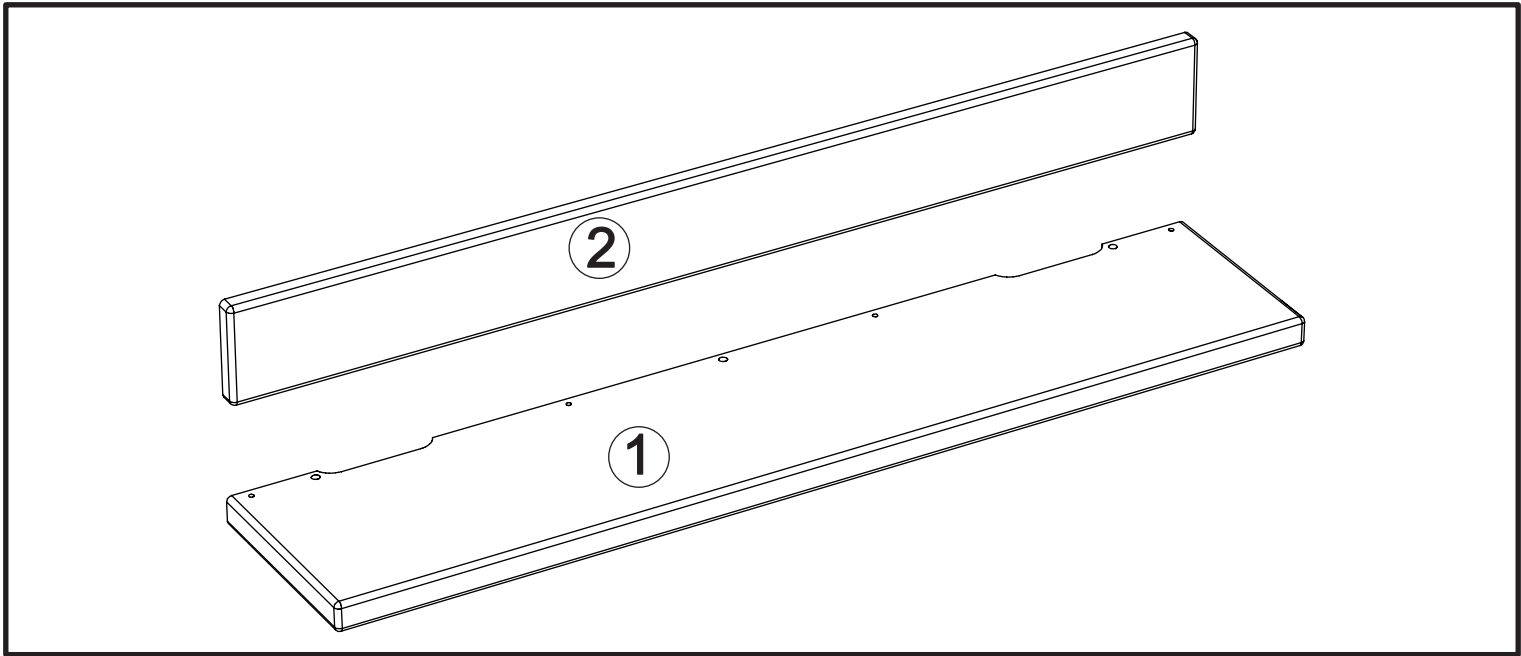
Beachten Sie bitte:

Massiv-Holz ist ein organisches Material und passt sich den jeweiligen Umweltbedingungen an. Leichter Verzug, Haarrisse und Oberflächendetails sind daher kein Reklamationsgrund, sondern ein Qualitätsmerkmal des Materials.

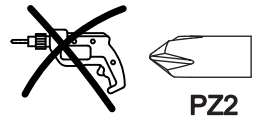
**The necessary tools
(not included)**

**Die dazu benötigten Werkzeuge
(ausschliesslich)**

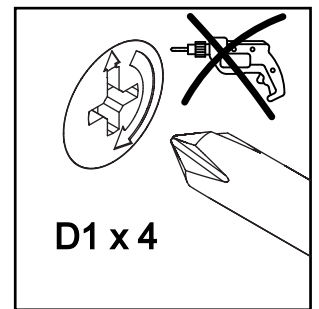
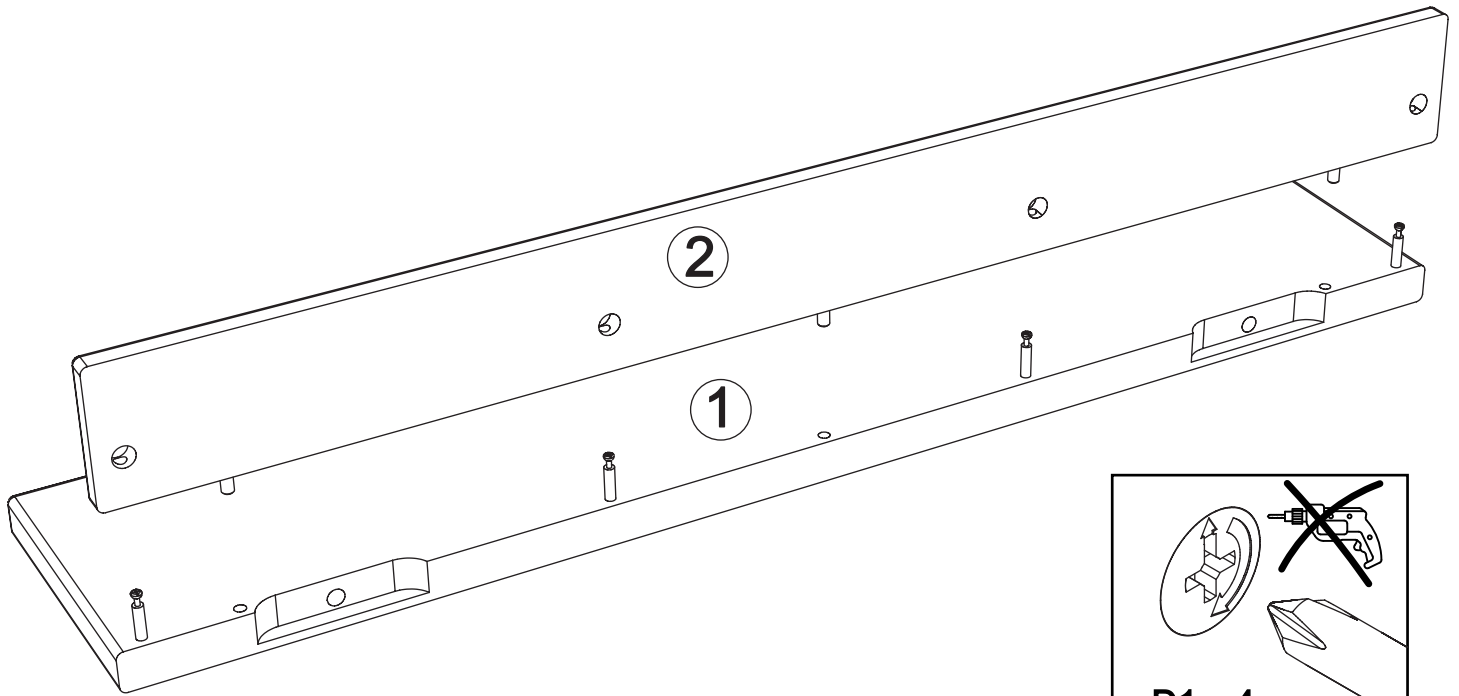




2

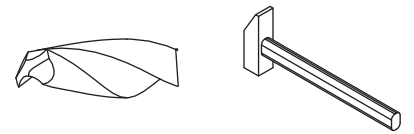
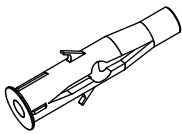


PZ2

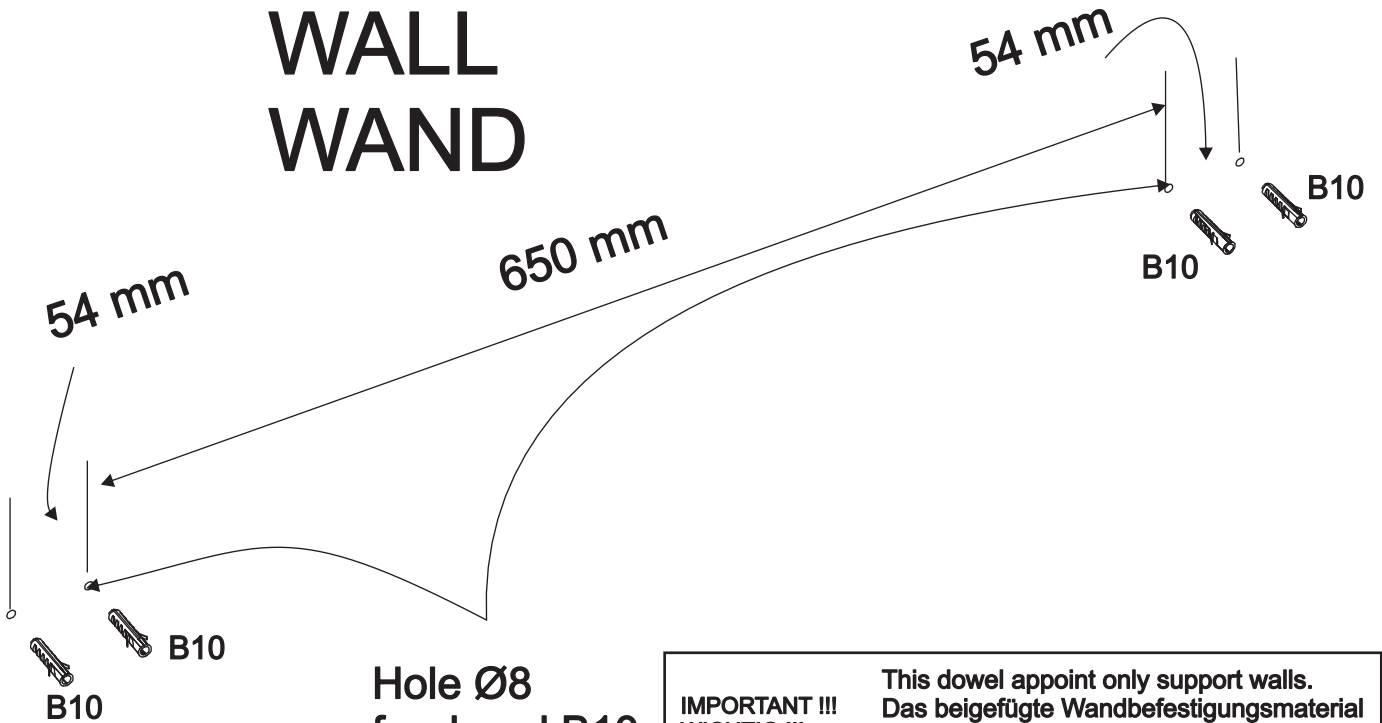


3

B10 x 4



WALL
WAND



Hole Ø8
for dowel B10
Loch Ø8
für dübel B10

IMPORTANT !!!
WICHTIG !!!



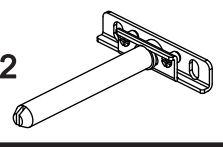
This dowel appoint only support walls.
Das beigefügte Wandbefestigungsmaterial
(Dübel und Schrauben) eignet sich nur für
ein festes Mauerwrk
(z.B.Beton-bzw. Ziegelwände). Für andere
Wandtypen sind eventuell Spezialdübel und
andere Schrauben notwendig.

4

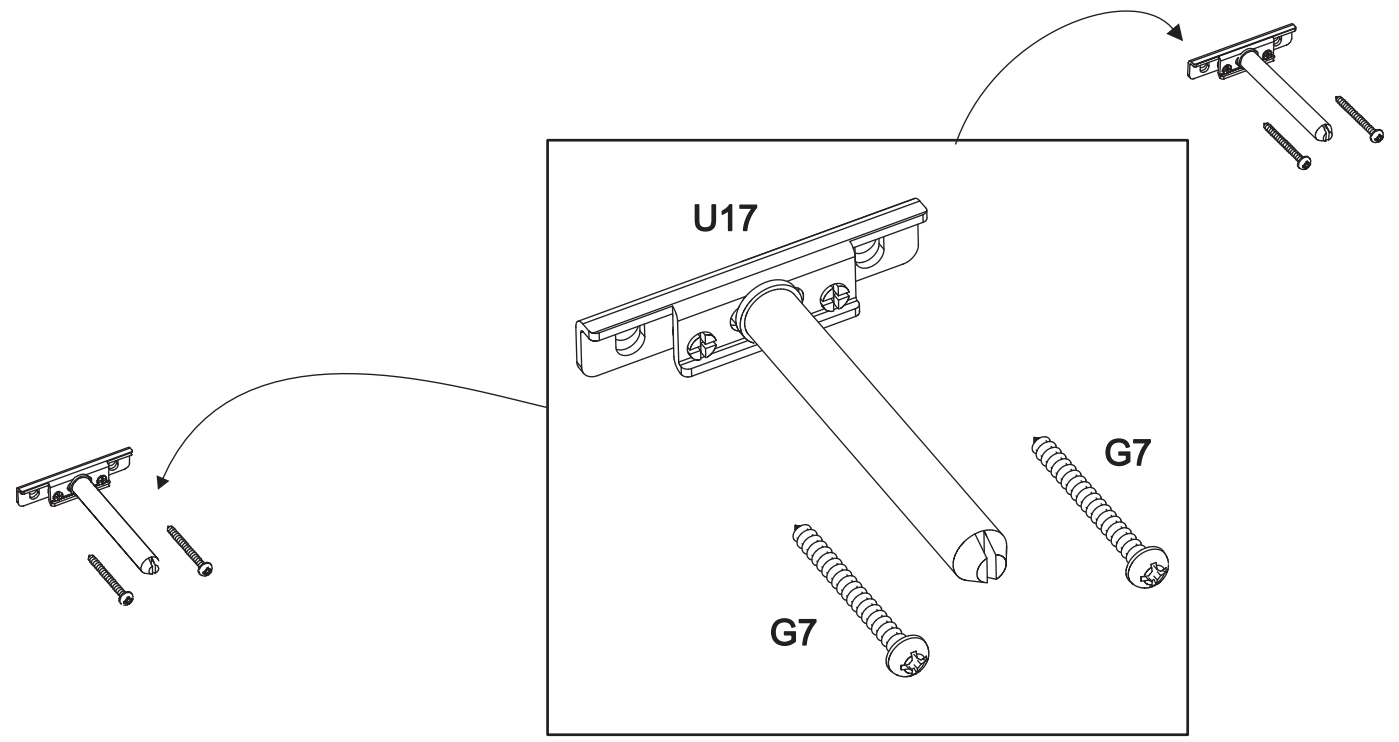
G7 x 4



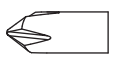
U17 x 2



PZ2



5



PZ2

