

Assembled size / Maße aufgebaut :

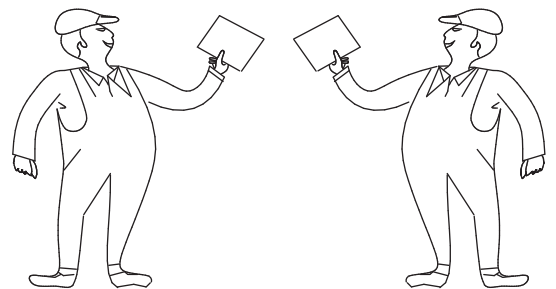
Height / Höhe : 990 mm.

Width / Breite : 1000 mm.

Depth / Tiefe : 797 mm.

This unit can be assembled by two persons.

Aufbau mit zwei Personen.

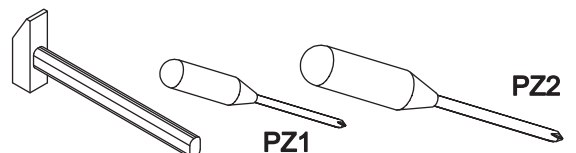


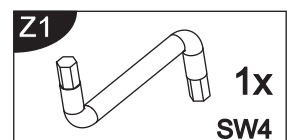
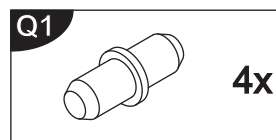
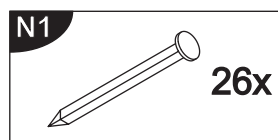
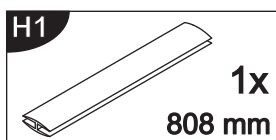
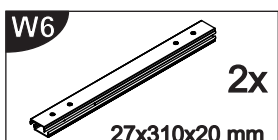
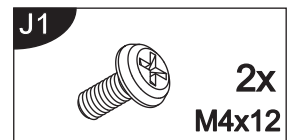
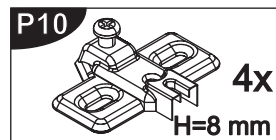
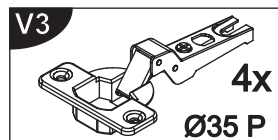
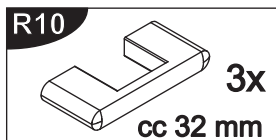
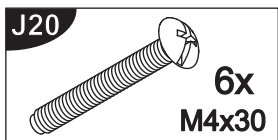
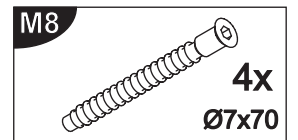
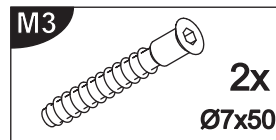
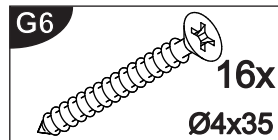
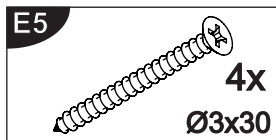
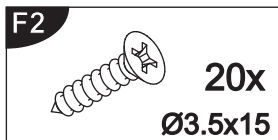
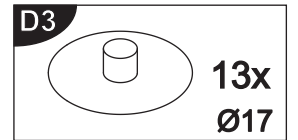
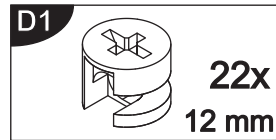
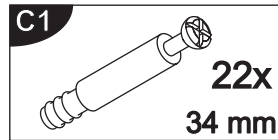
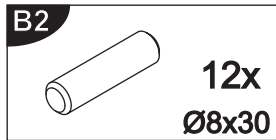
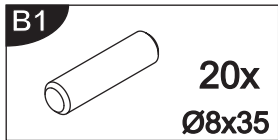
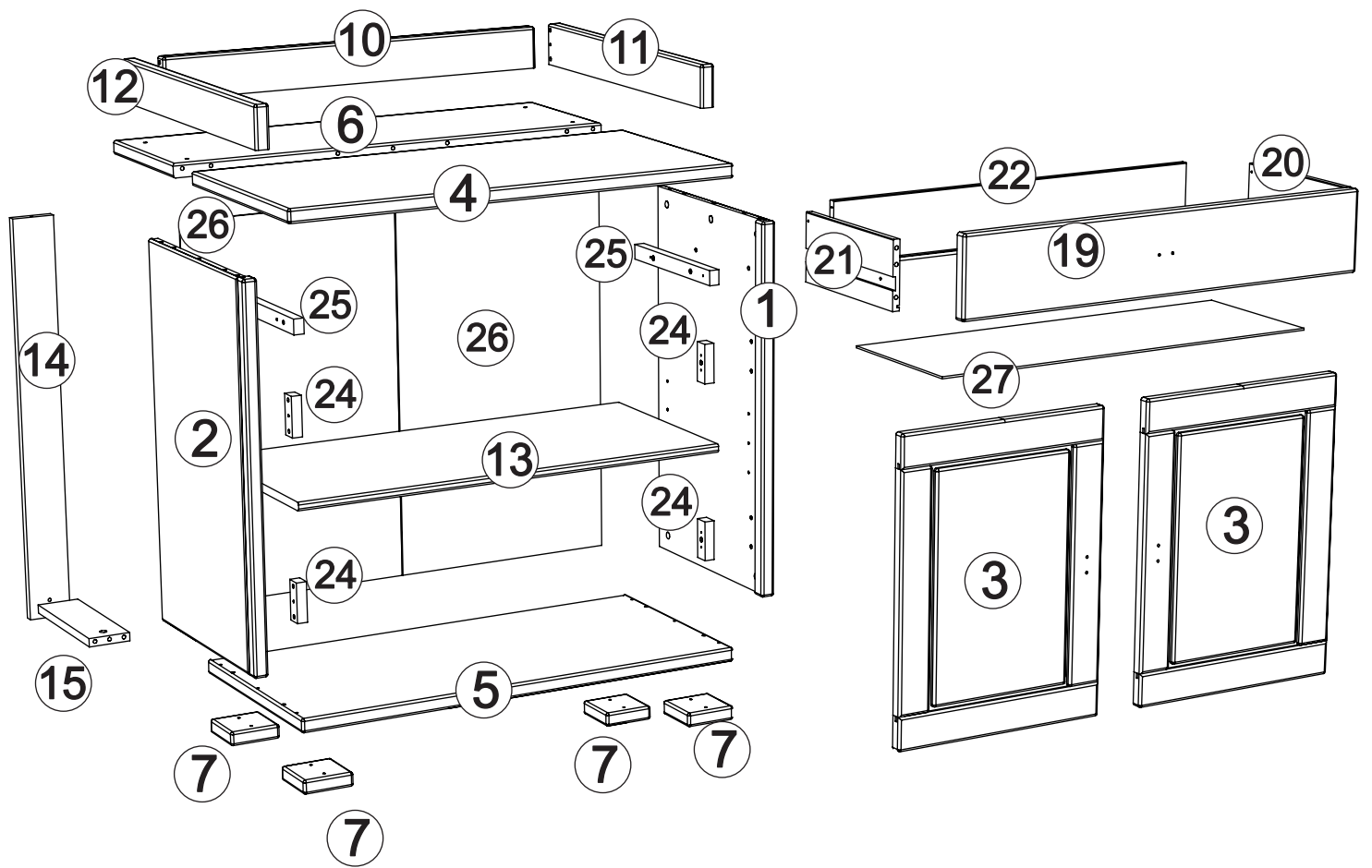
Beachten Sie bitte:

Massiv-Holz ist ein organisches Material und passt sich den jeweiligen Umweltbedingungen an. Leichter Verzug, Haarrisse und Oberflächendetails sind daher kein Reklamationsgrund, sondern ein Qualitätsmerkmal des Materials.

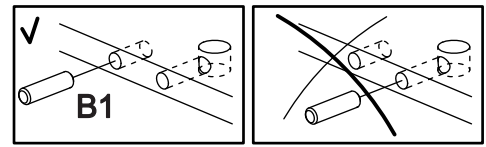
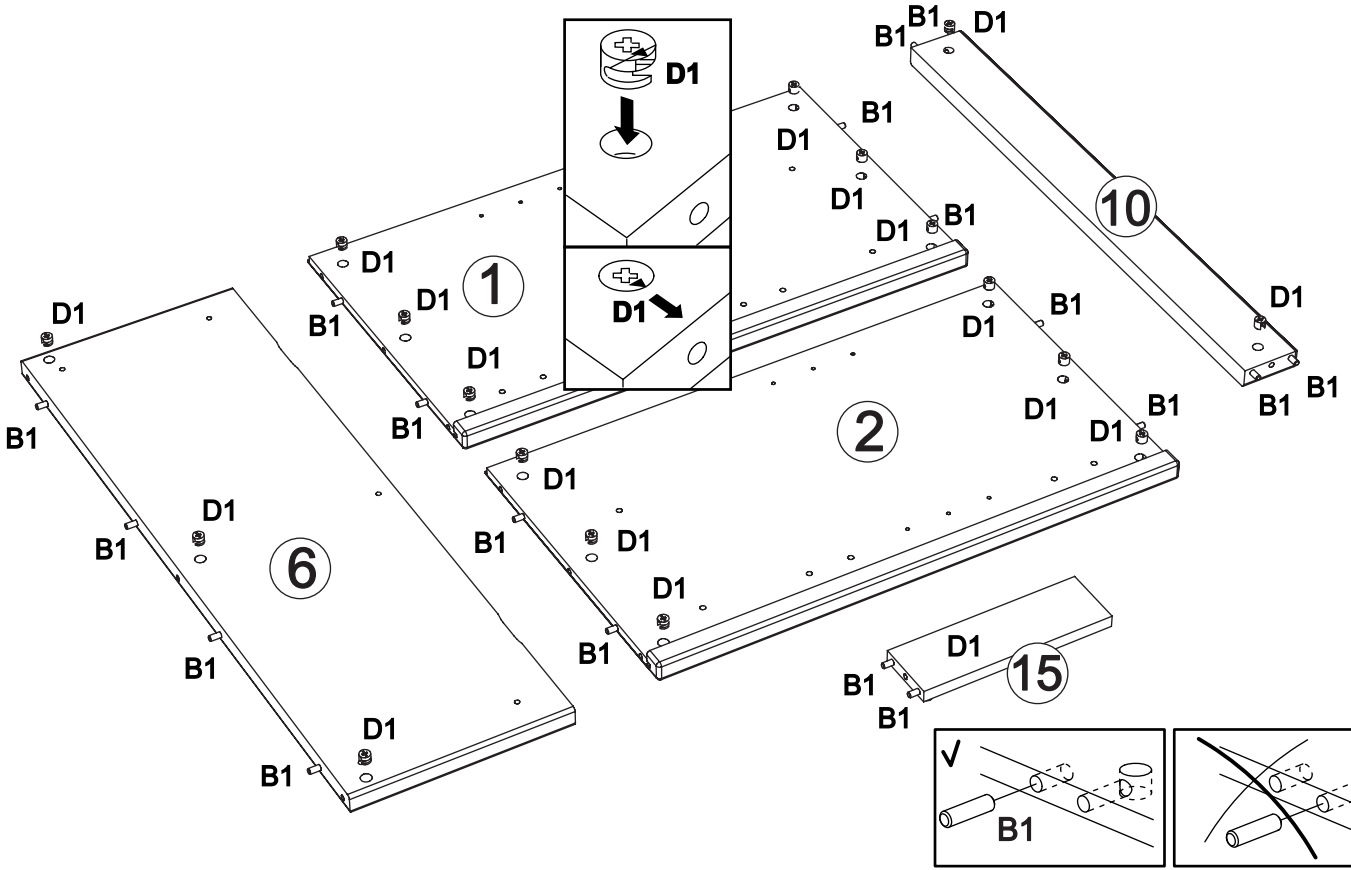
**The necessary tools
(not included)**

**Die dazu benötigten Werkzeuge
(ausschliesslich)**

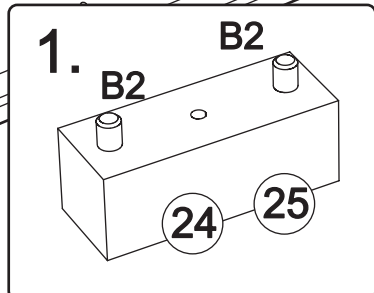
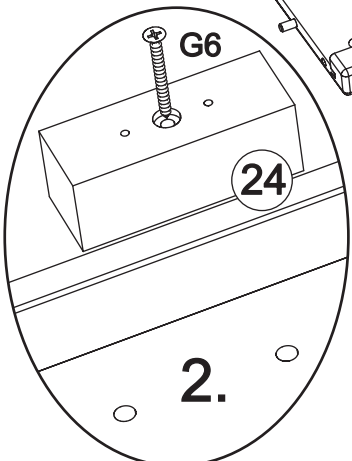
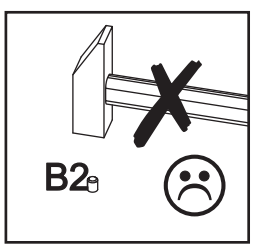
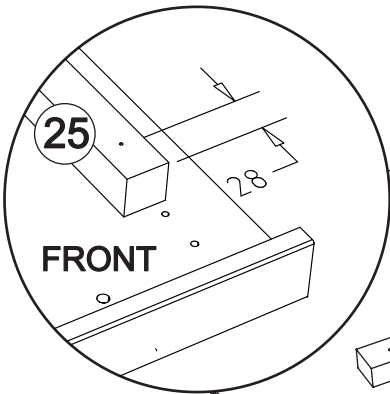




1 B1 x 18 D1 x 18

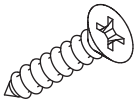


2 B2 x 12 G6 x 8

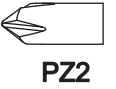
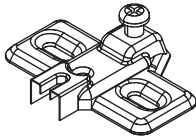


3

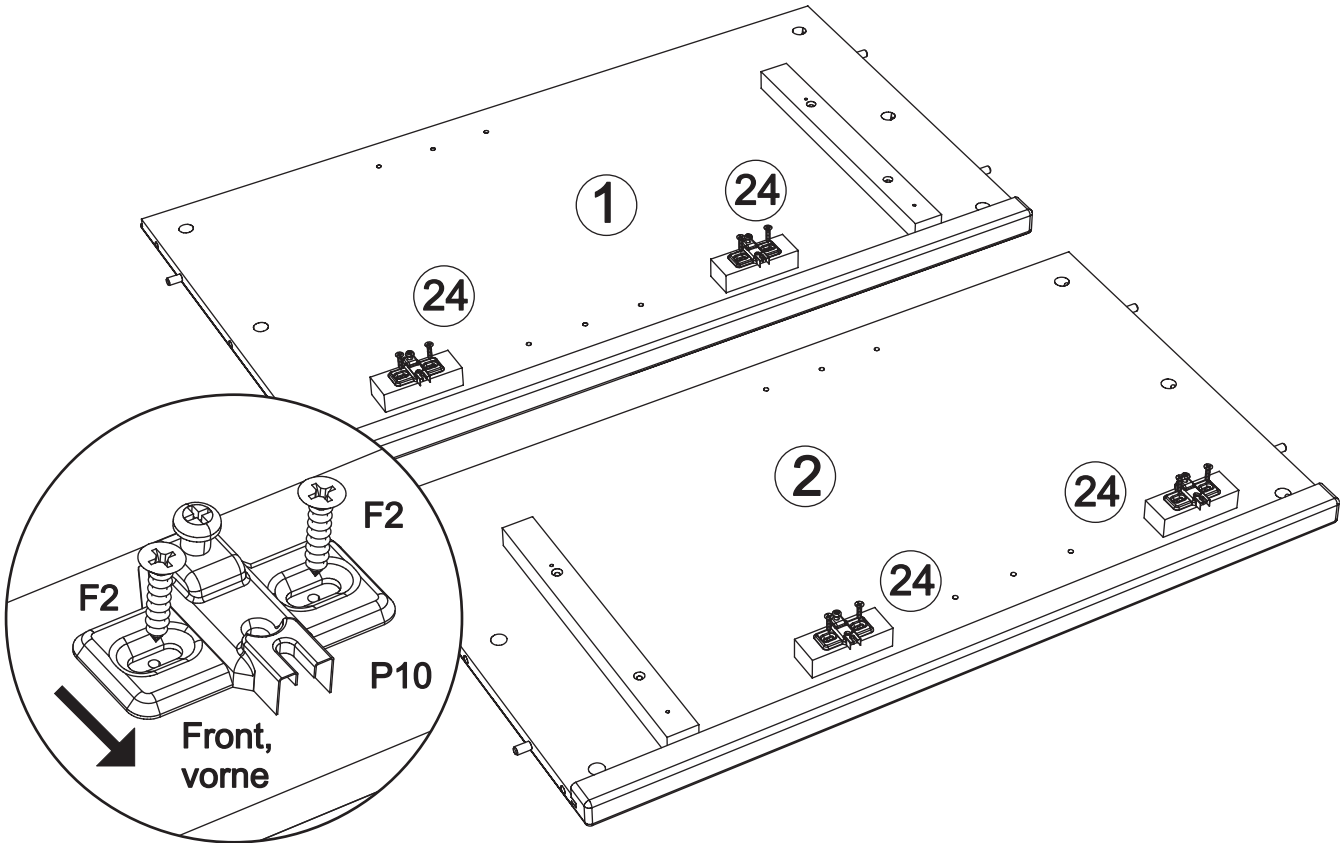
F2 x 8



P10 x 4

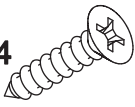


PZ2

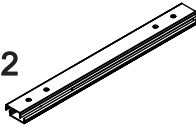


4

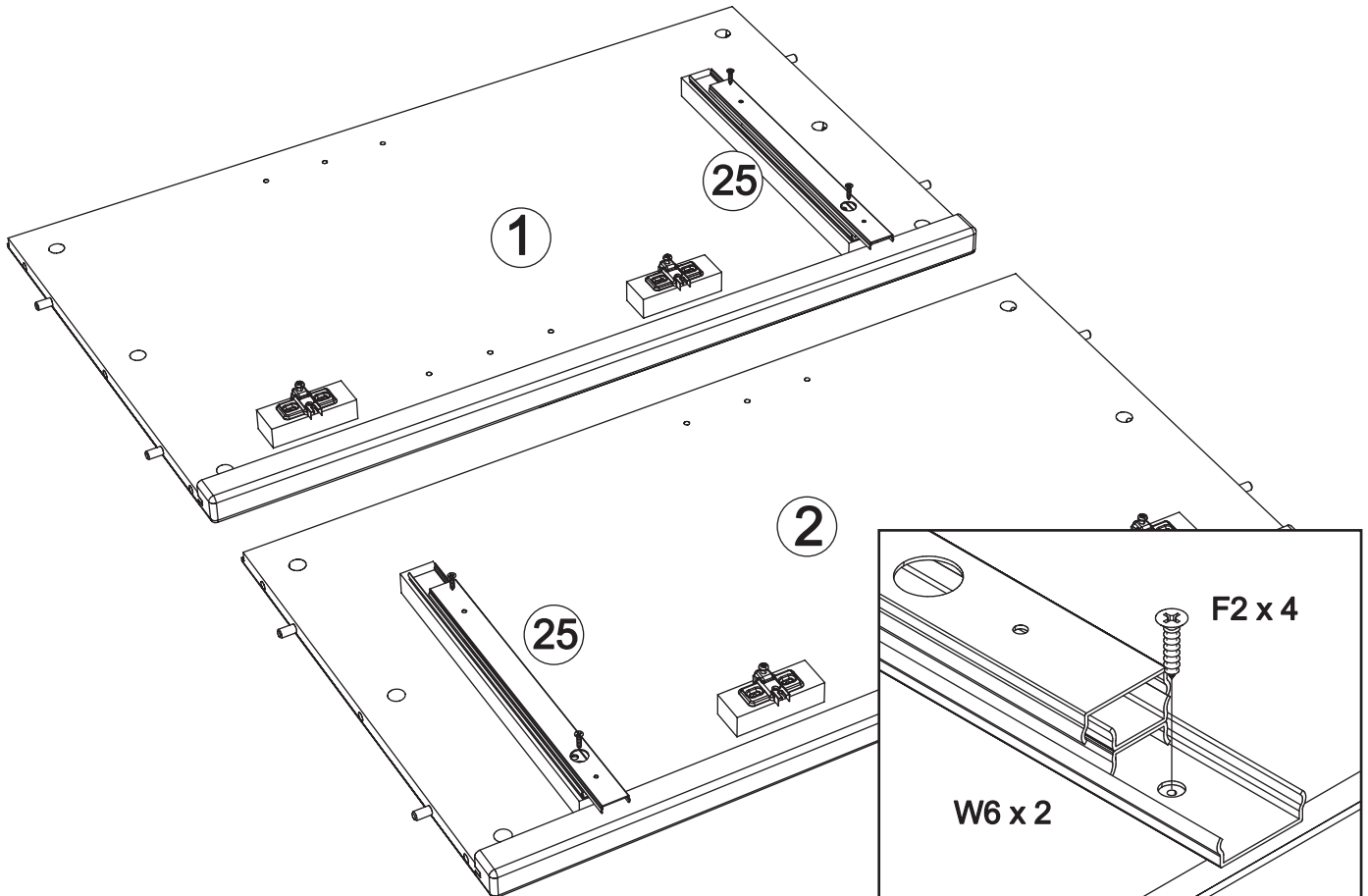
F2 x 4



W6 x 2

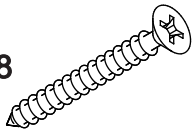


PZ2

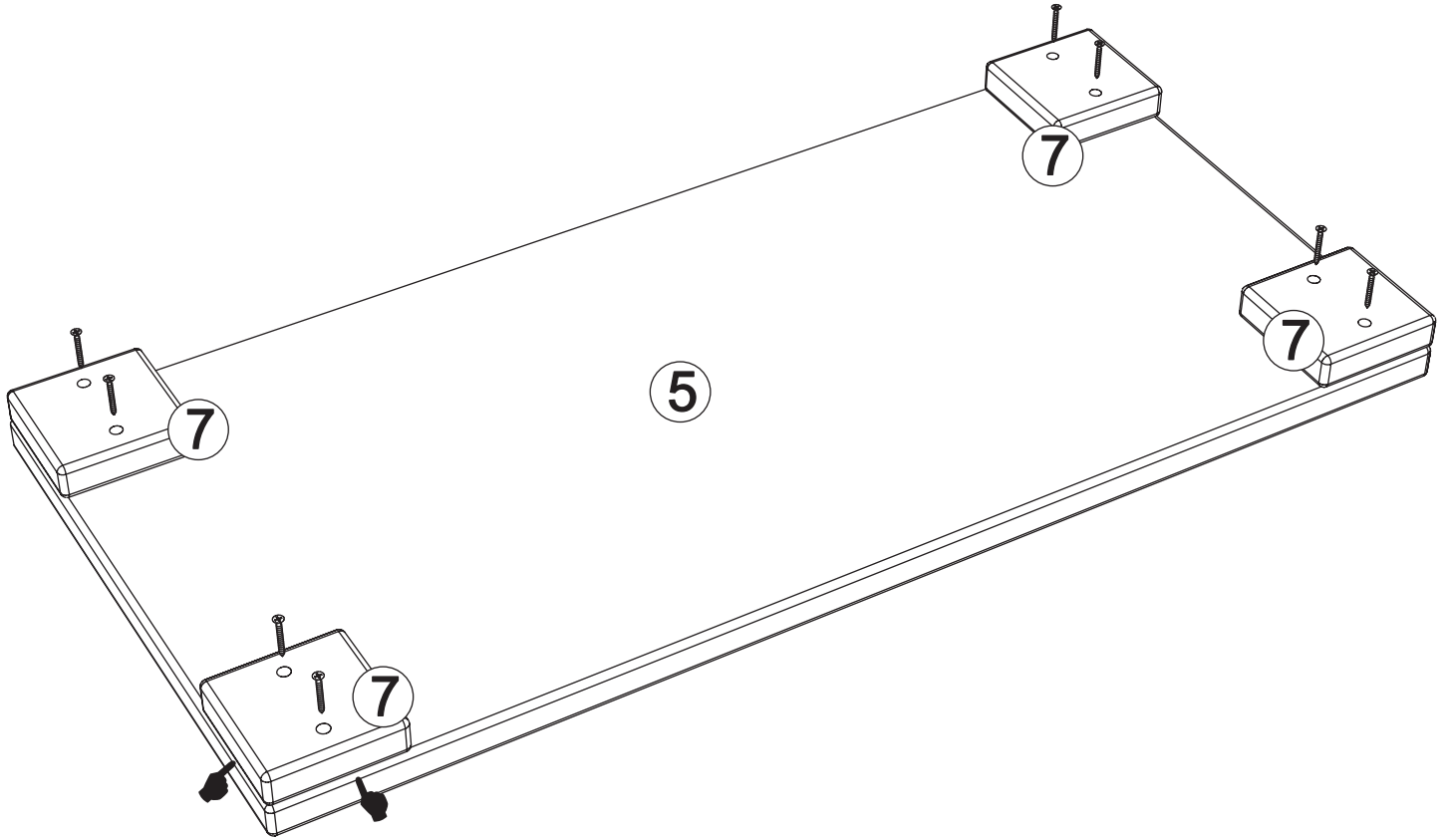


5

G6 x 8

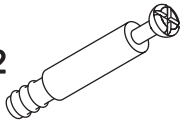


PZ2

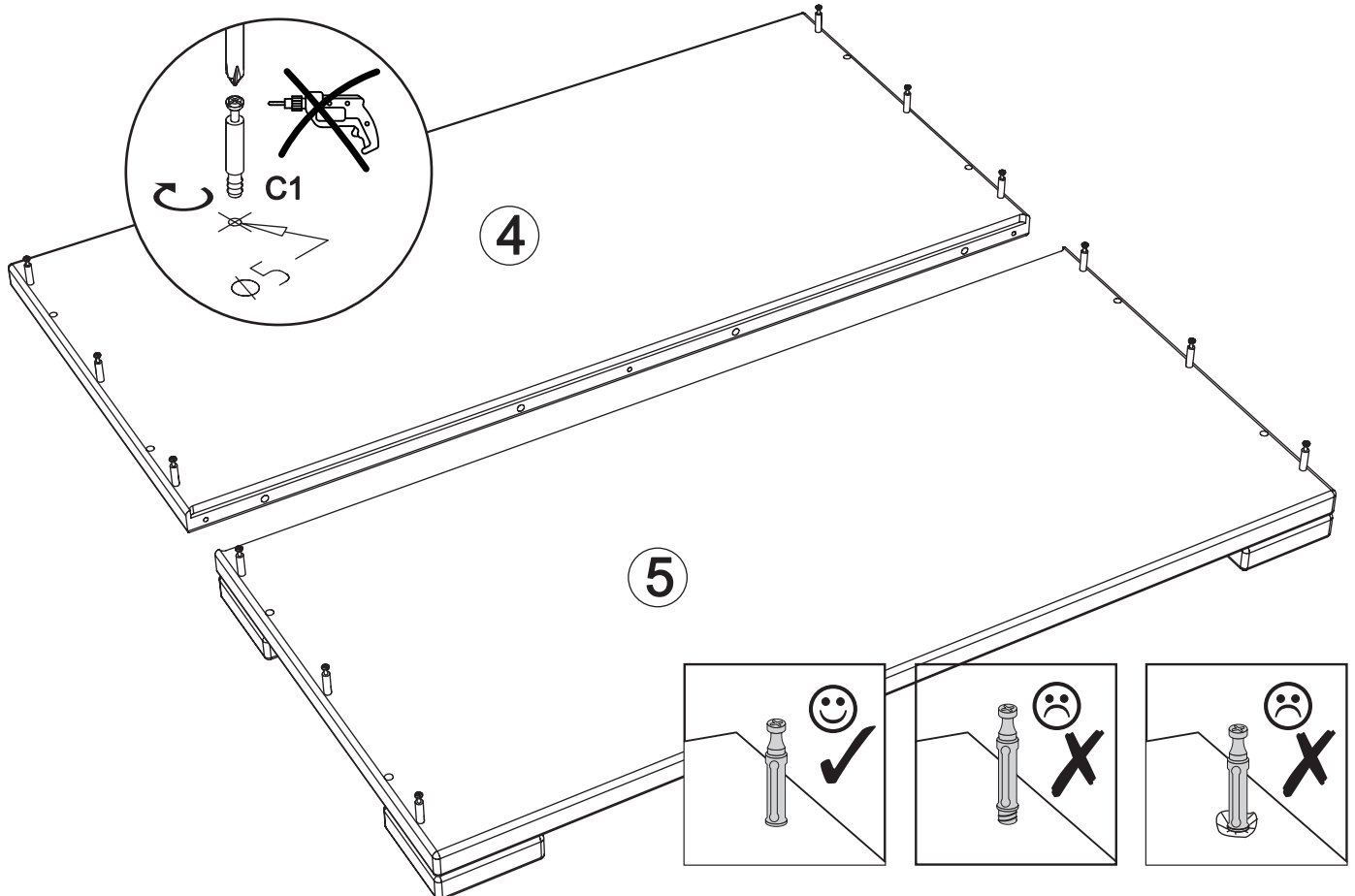


6

C1 x 12

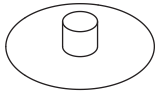


PZ2

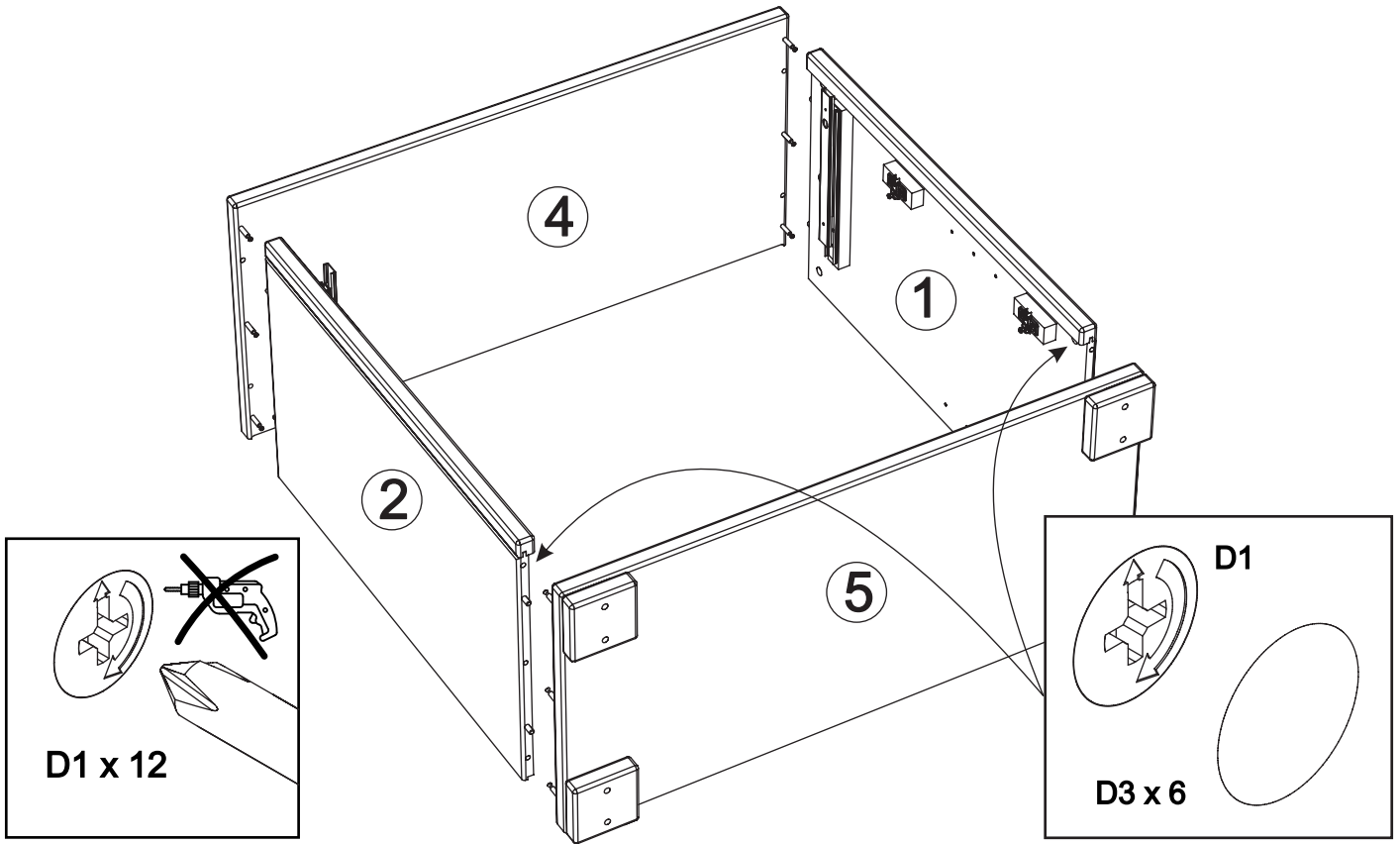


7

D3 x 6

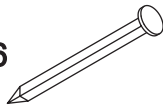


PZ2

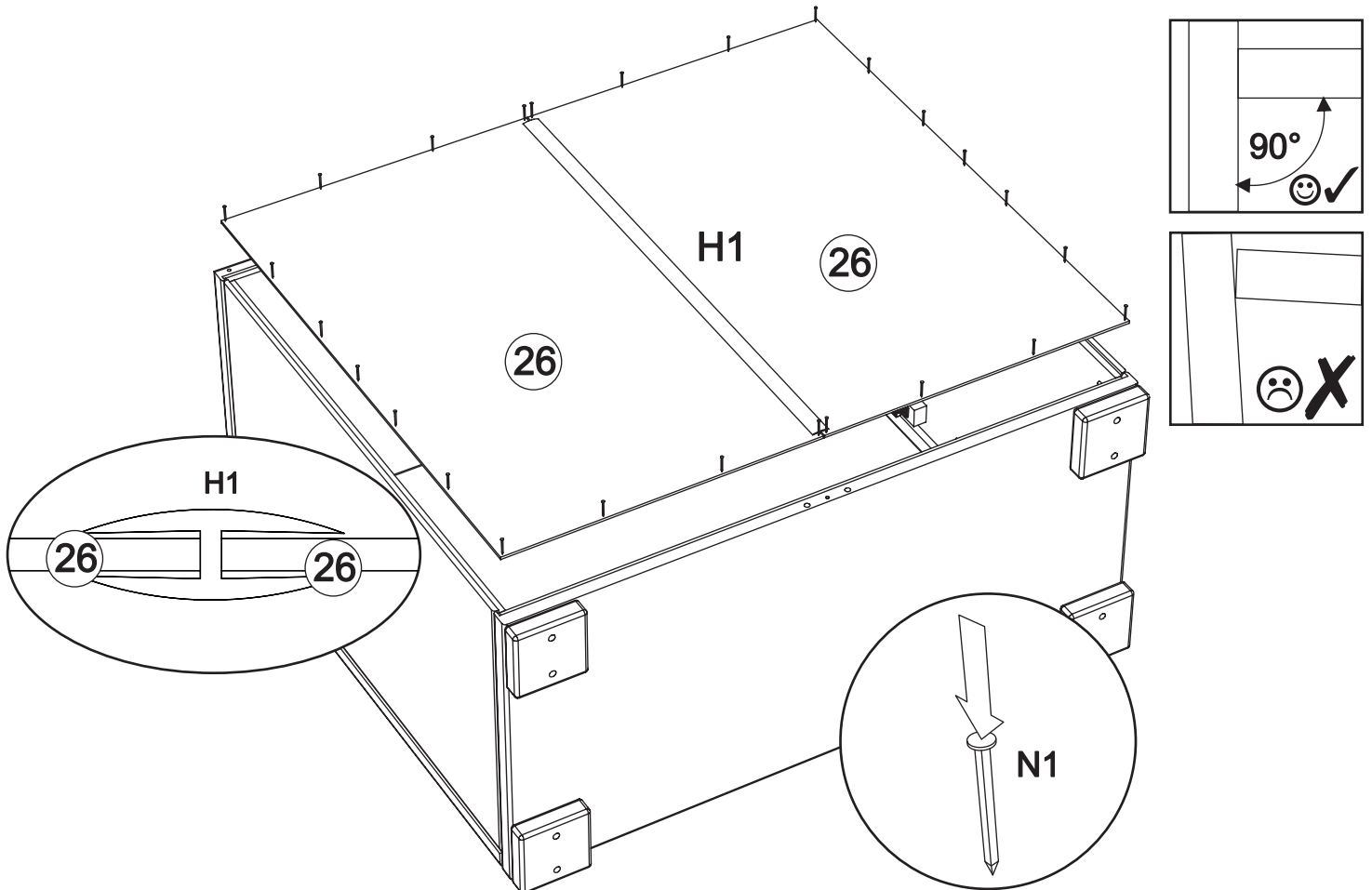
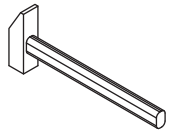
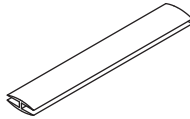


8

N1 x 26

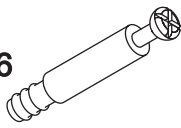


H1 x 1

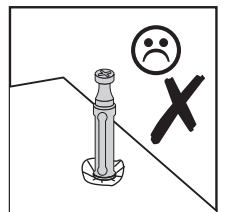
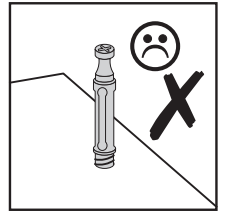
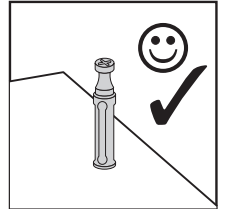
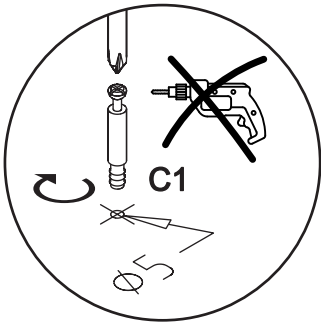
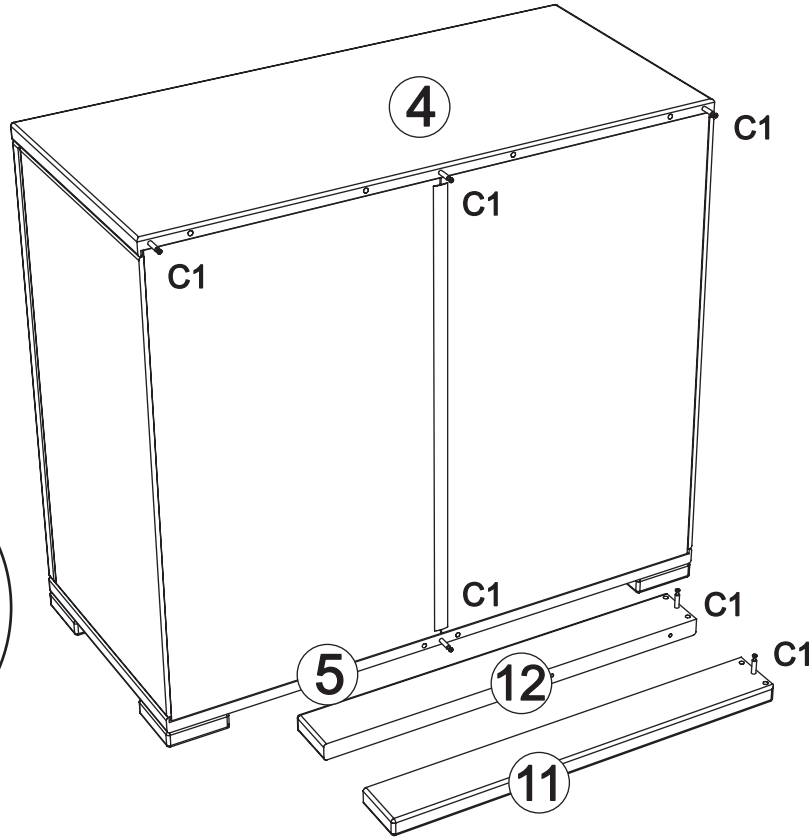


9

C1 x 6

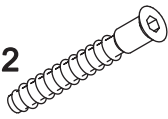


PZ2

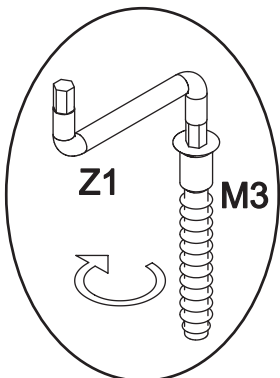
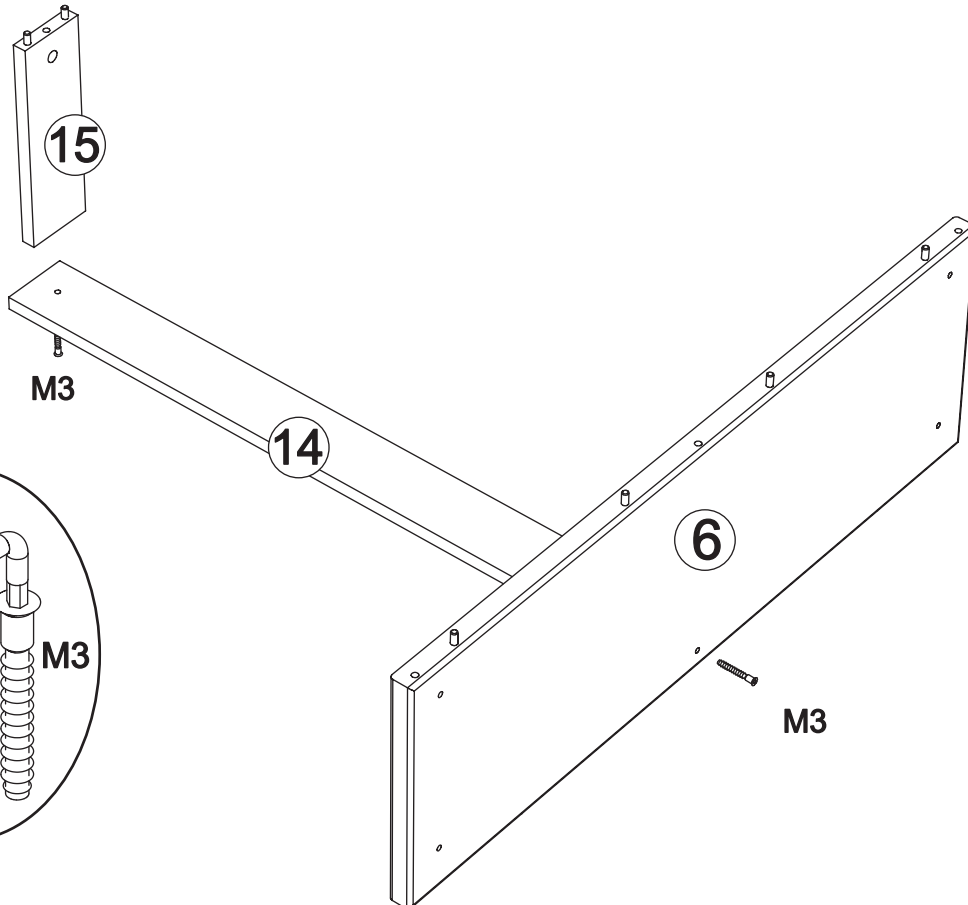
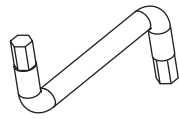


10

M3 x 2

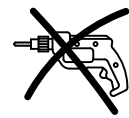
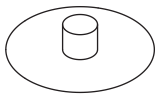


Z1

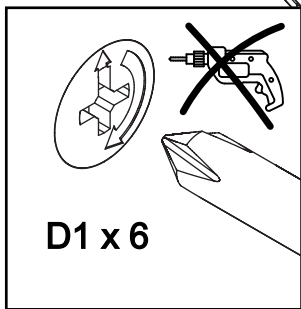
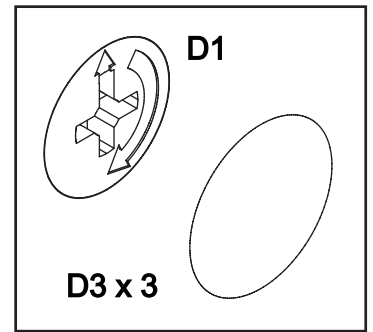
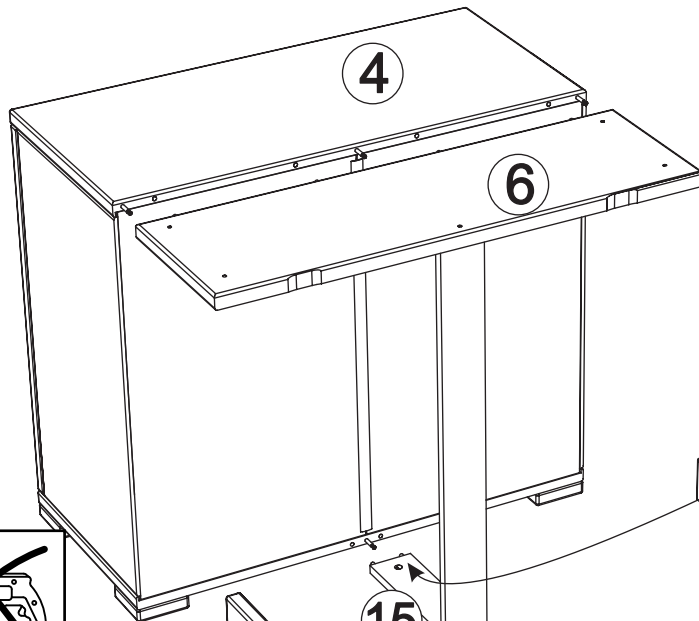


11

D3 x 3



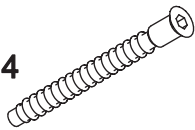
PZ2



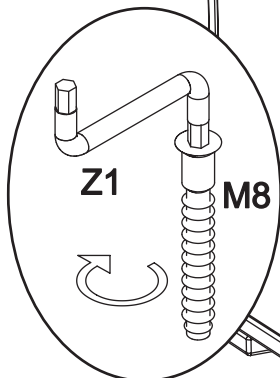
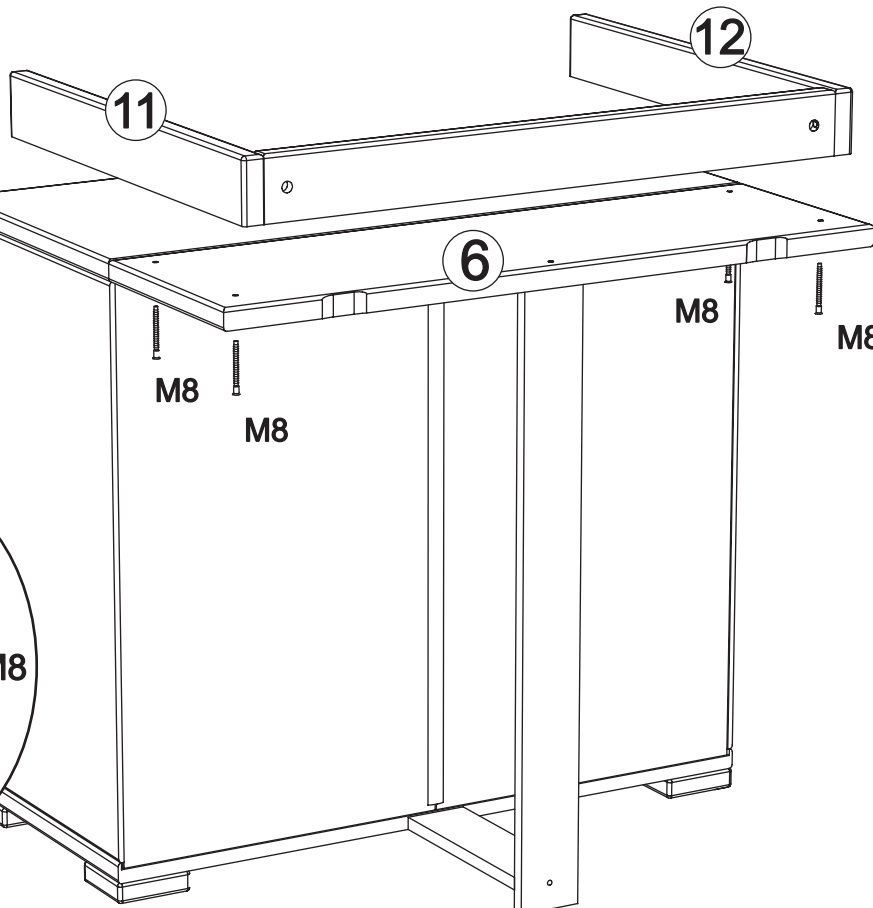
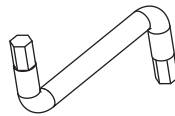
D1 x 6

12

M8 x 4

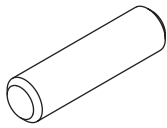


Z1

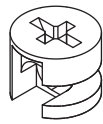


13

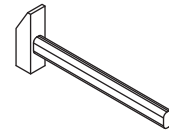
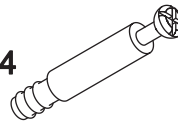
B1 x 2



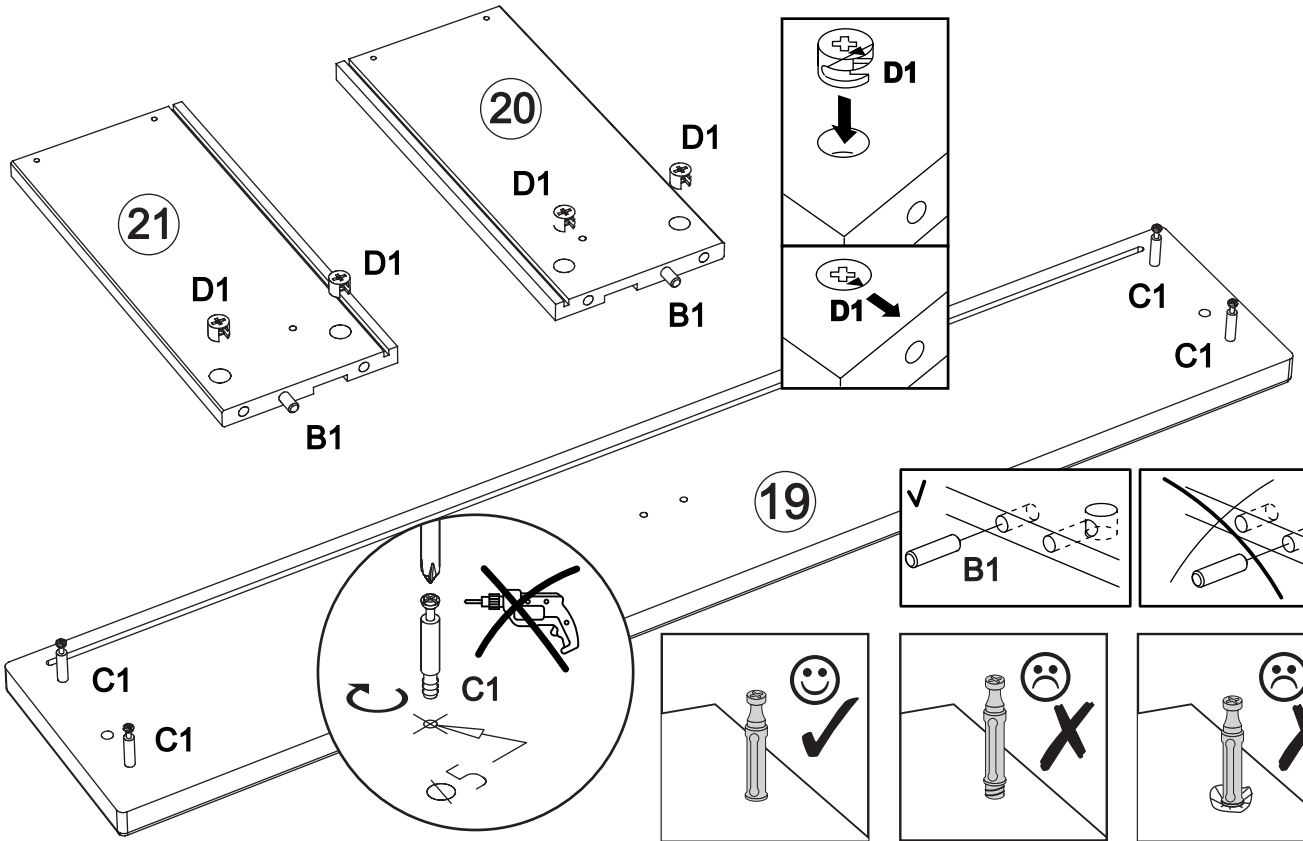
D1 x 4



C1 x 4

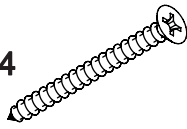


PZ2

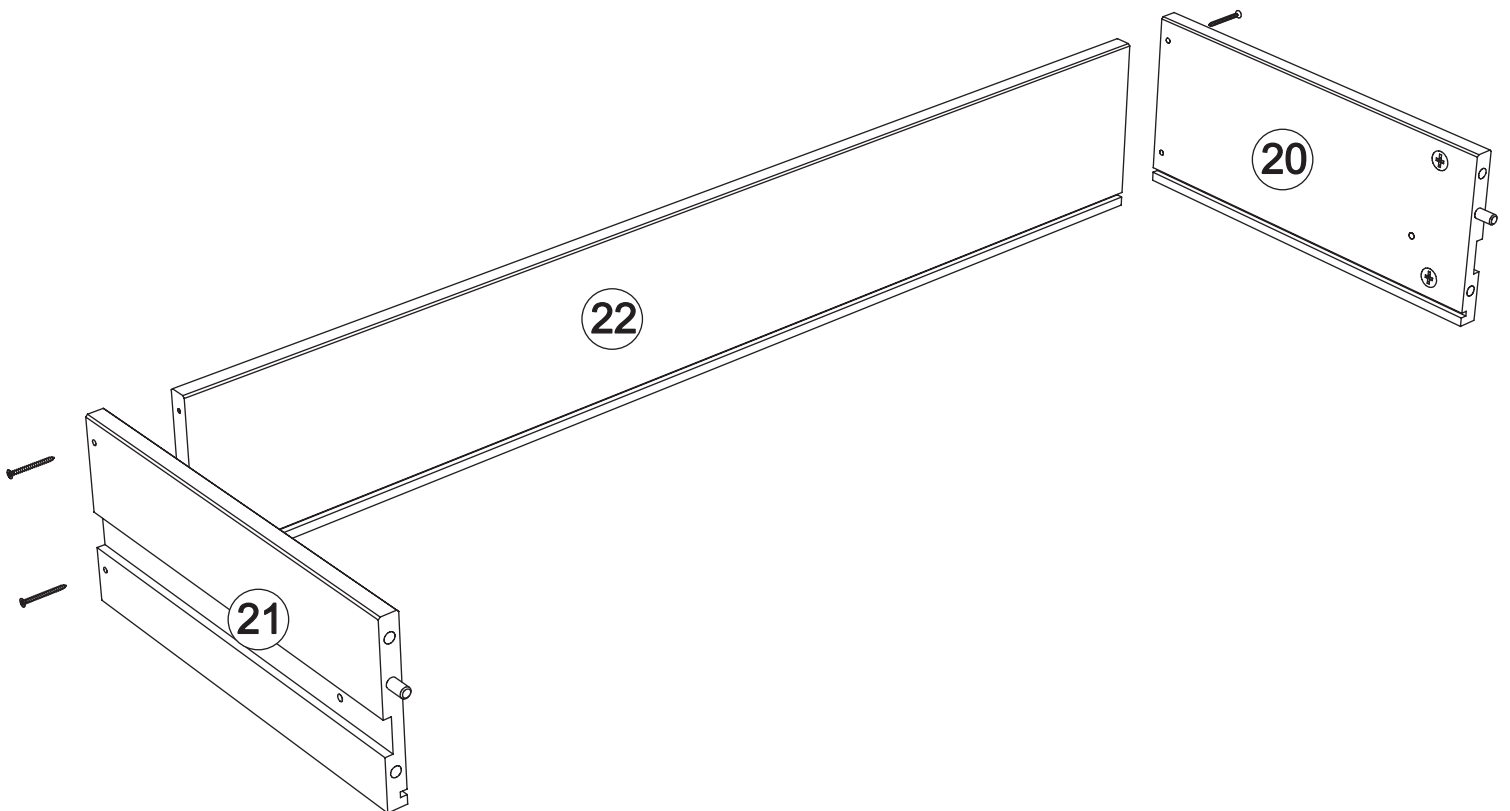


14

E5 x 4

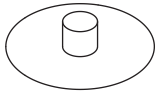


PZ1

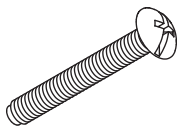


15

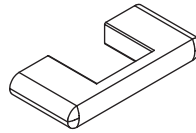
D3 x 4



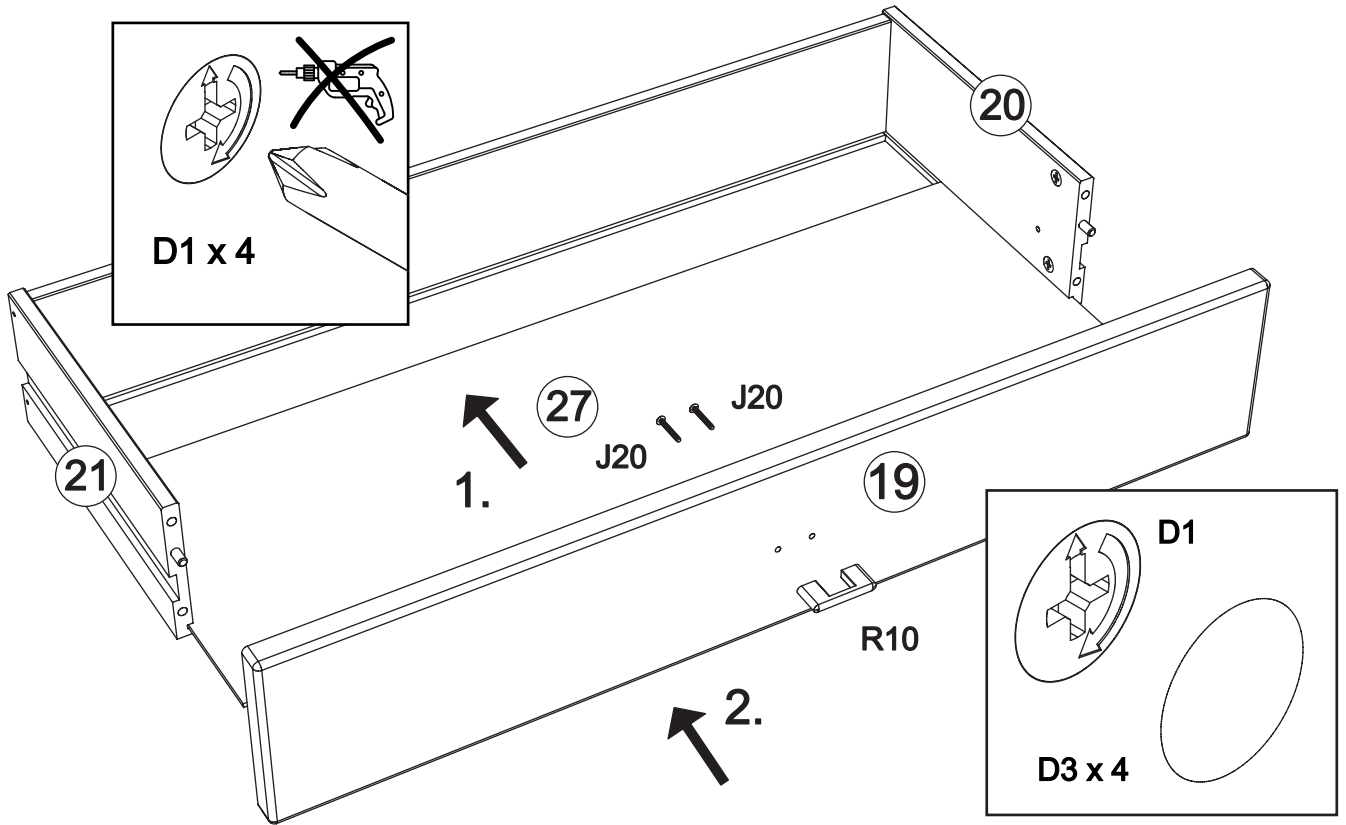
J20 x 2



R10 x 1



PZ2

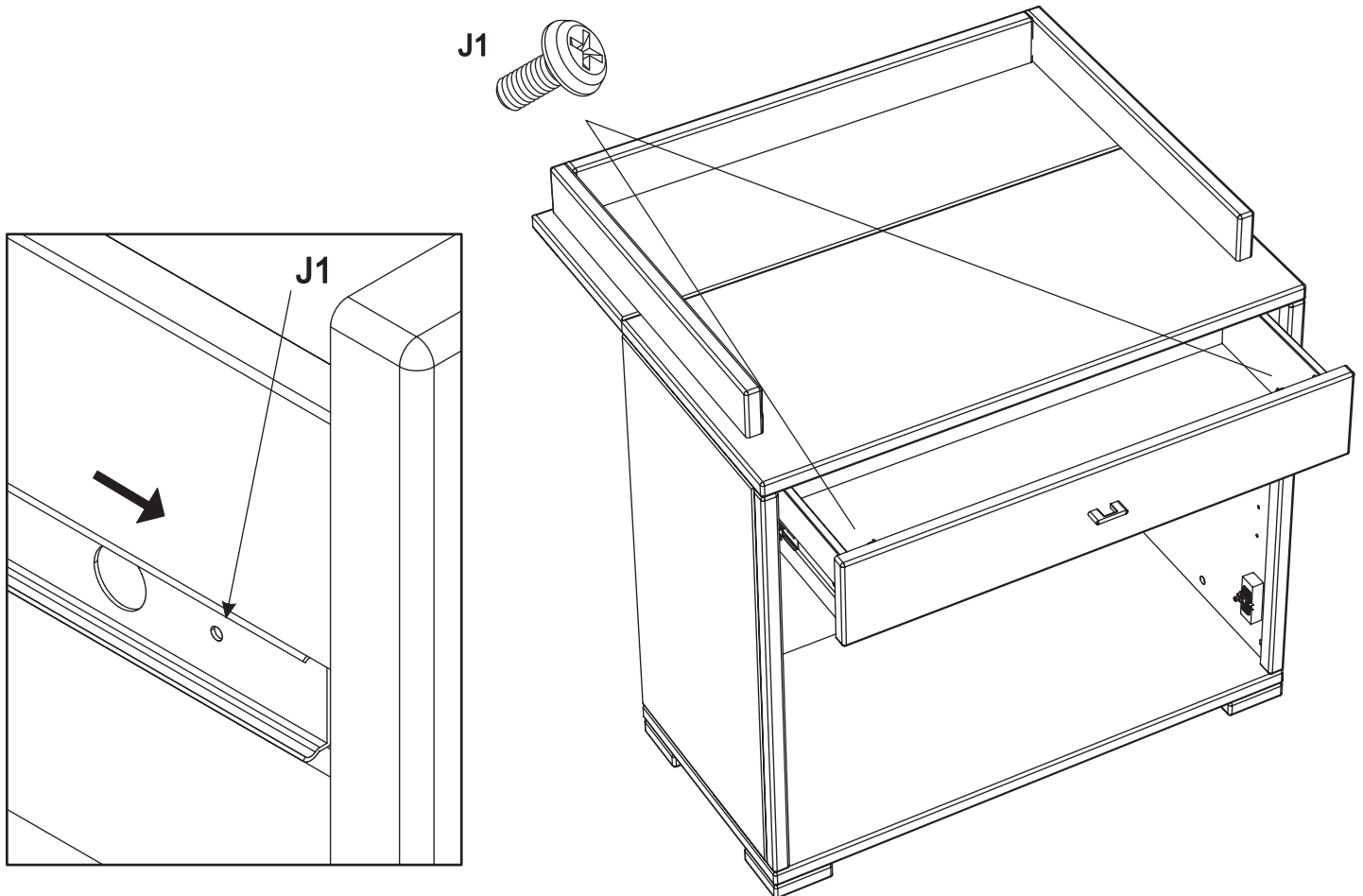


16

J1 x 2

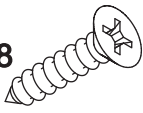


PZ2

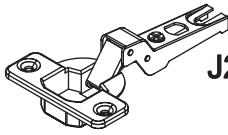


17

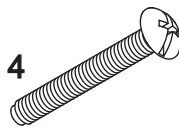
F2 x 8



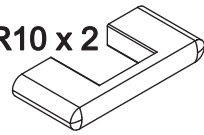
V3 x 4



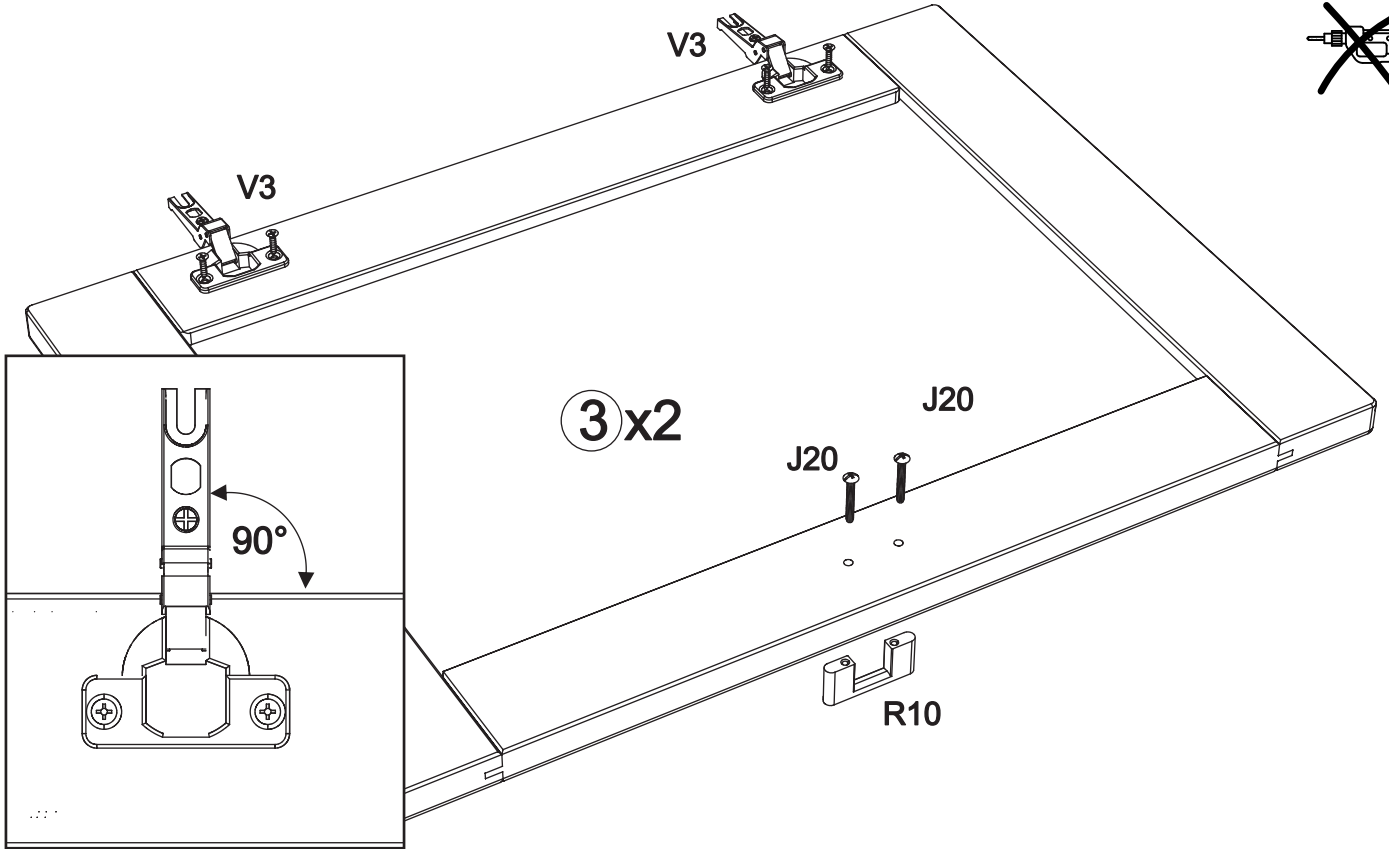
J20 x 4



R10 x 2



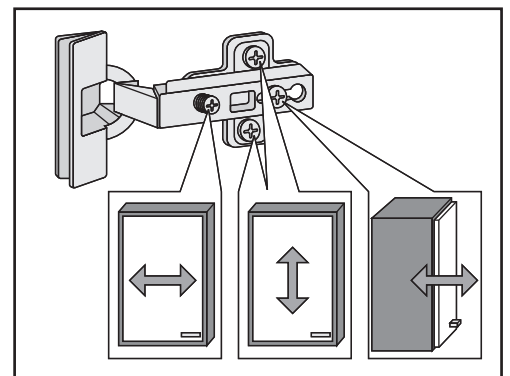
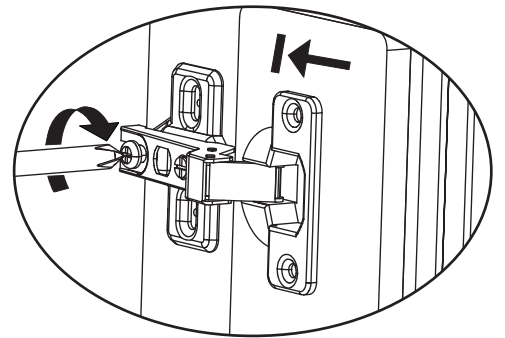
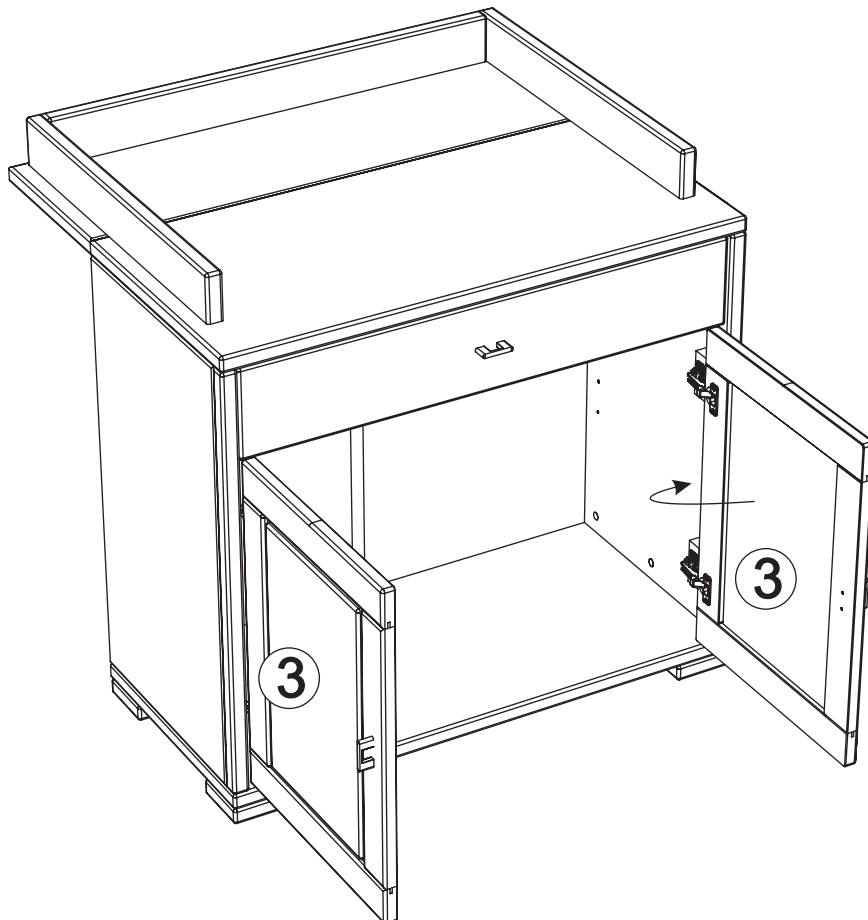
PZ2



18



PZ2



19

Q1 x 4

