

Sehr geehrte Damen und Herren,

schön, dass Sie sich für ein Qualitätsprodukt der Firma allnatura entschieden haben. Diese Aufbauanleitung zeigt Ihnen, wie Sie dieses Möbelstück auch ohne handwerkliche Fachkenntnisse ganz einfach aufbauen können. Bitte lesen Sie sie sorgfältig durch und gehen Sie genau danach vor.

Trotz größter Sorgfalt können auch wir Material- und Transportschäden nicht vollkommen ausschließen. Wir bitten Sie daher, die Ware zunächst auf Vollständigkeit und Unversehrtheit zu überprüfen. Sollte wider Erwarten etwas schadhafte sein oder gar fehlen, bitten wir Sie, sich zur schnellen Schadensregulierung per E-Mail ([service@allnatura.de](mailto:service@allnatura.de)) mit uns in Verbindung zu setzen.

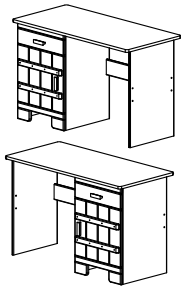
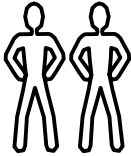
Bitte denken Sie daran: Holz ist ein Naturprodukt. Jeder Baum wächst anders, Abweichungen in der Holzfärbung oder Maserung sowie ein verwachsener Ast sind kein Grund für eine Reklamation. Denn gerade dadurch bekommt Ihr natürliches Produkt aus Holz seinen besonderen, einmaligen Charakter.

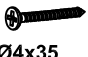
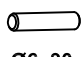
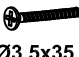


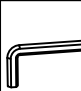

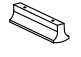




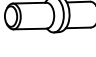


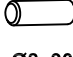
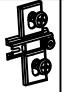




Wir wünschen Ihnen jetzt schon viel Freude mit Ihrem natürlichen Möbelstück.

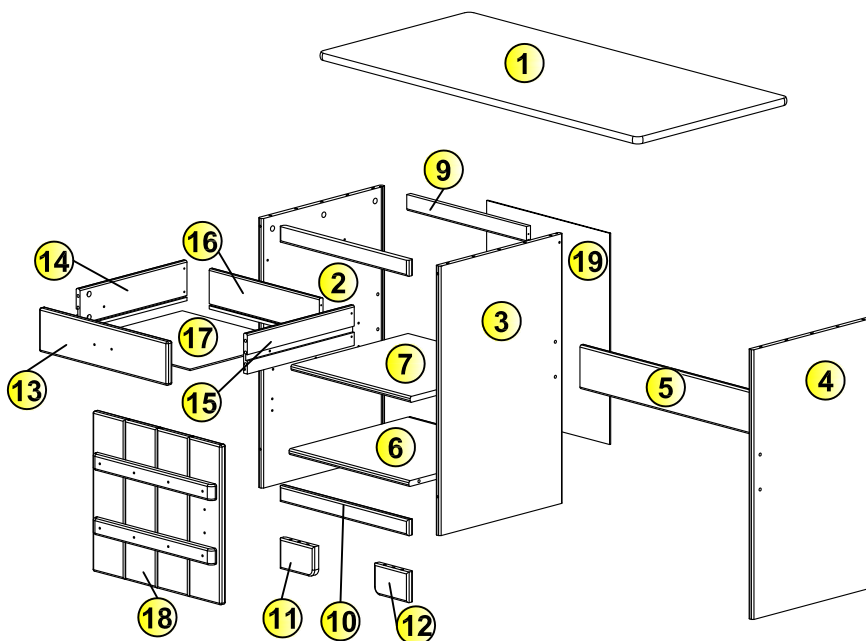
*Ihr allnatura-Team*



Art.Nr: 6009 L/R (120 X 57 X 76 )



							CF		Ø4x35	x 2			
AA		x 4	CG		x 4	DS		Ø4x35	x 2	MI		Ø15H 12	x 17
LR		x 1	IB		x 4	RS		x 2	MB		H34	x 21	
CB		x 12	UC		x 2	DR		Ø4x35	x 4	NI		x 4	
NV		x 6	WK		x 6	AE		Ø8x30	x 16	TB		x 2	
ED		x 2	LV		x 4	MH		Ø15H 10	x 4	SD		x 2	



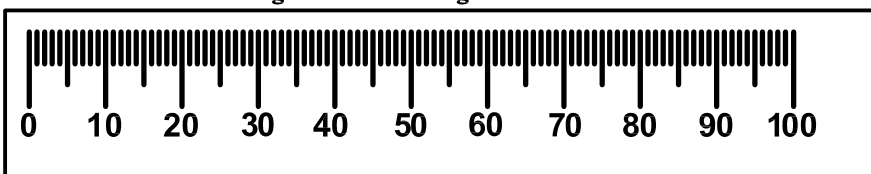
1	1	1200x570x24
2	1	740x460x16
3	1	740x460x16
4	1	740x460x16
5	1	654x120x16
6	1	455x448x16
7	1	446x438x16
8	1	480x44x20
9	1	448x44x15
10	1	480x44x20
11	1	127x84x20
12	1	127x84x20
13	1	480x120x20
14	1	400x110x14
15	1	400x110x14
16	1	412x110x14
17	1	422x393x4
18	1	480x439x40
19	1	580x460x4

Dear customer.

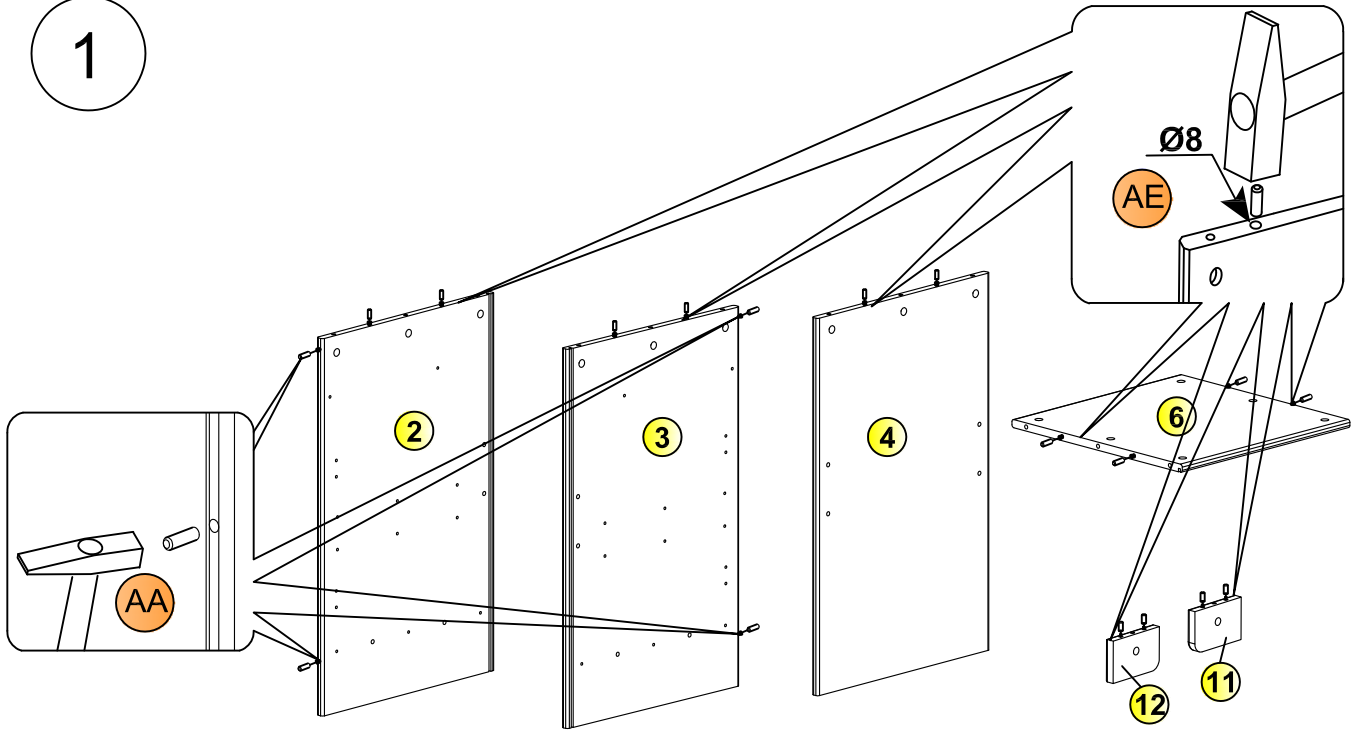
Here You have possibility of measuring the supplied screws.

Geehrter Kunde.

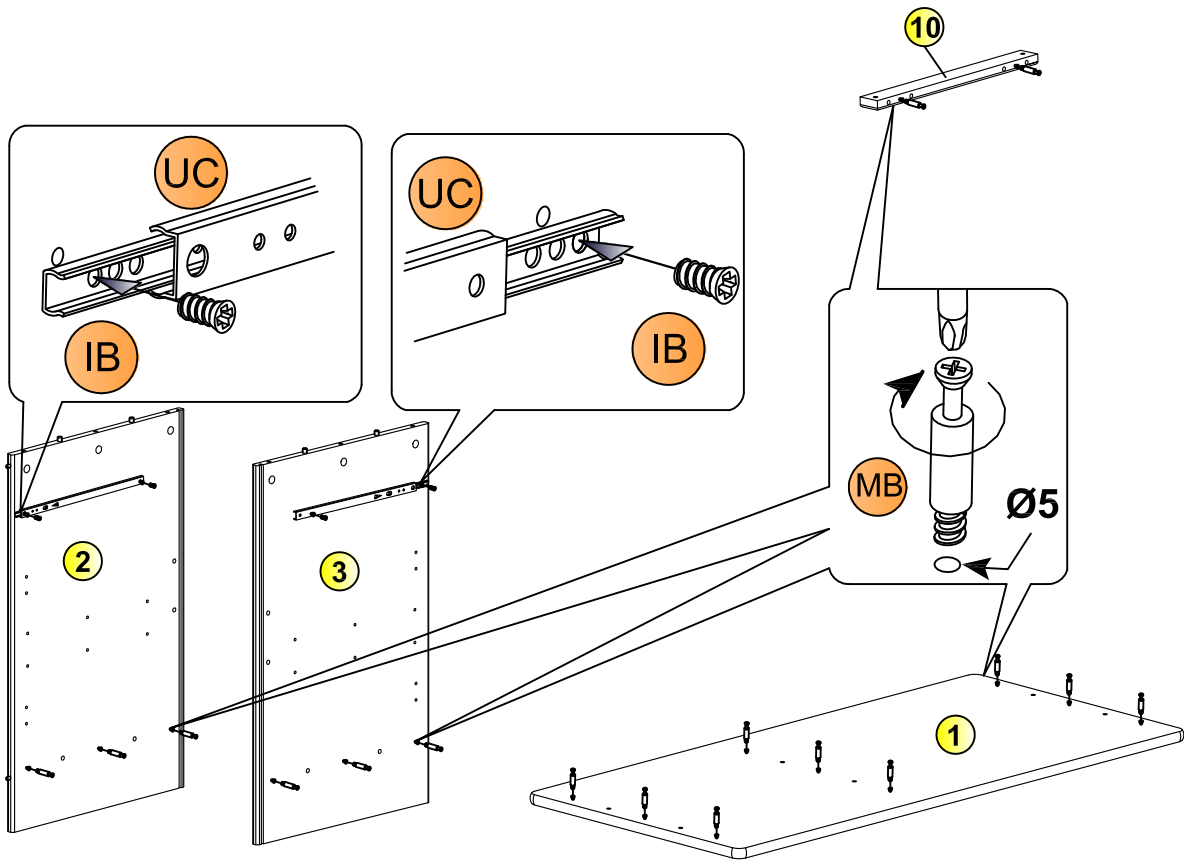
Hier haben Sie die Möglichkeit die mitgelieferten Schrauben nachzumessen.



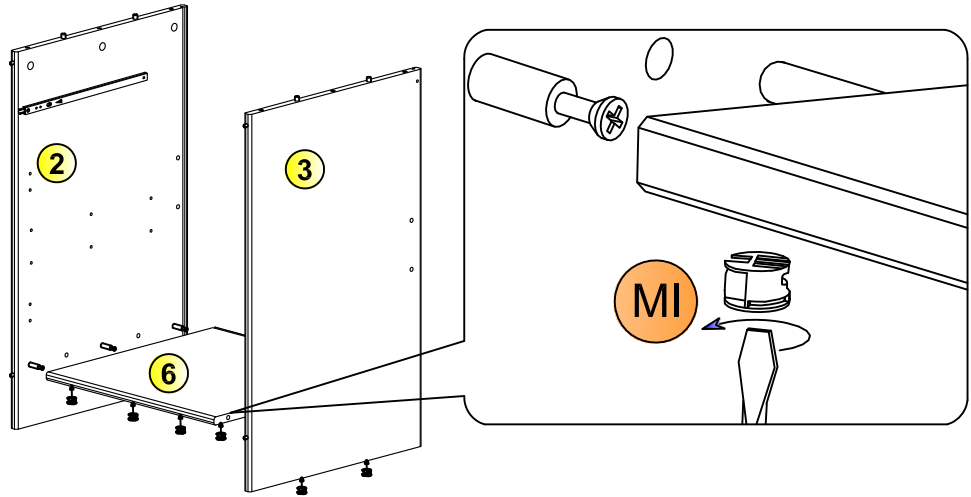
1



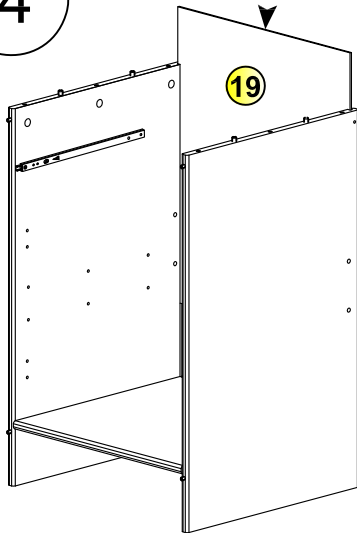
2



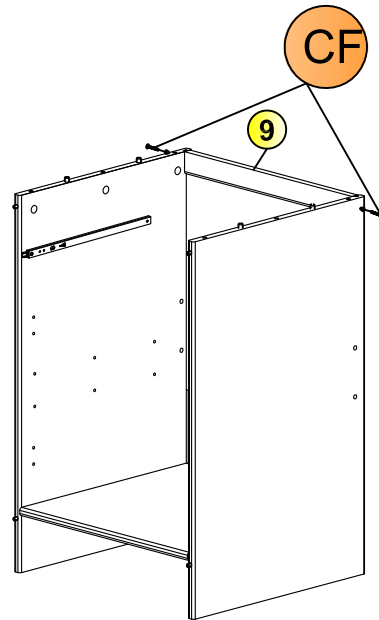
3



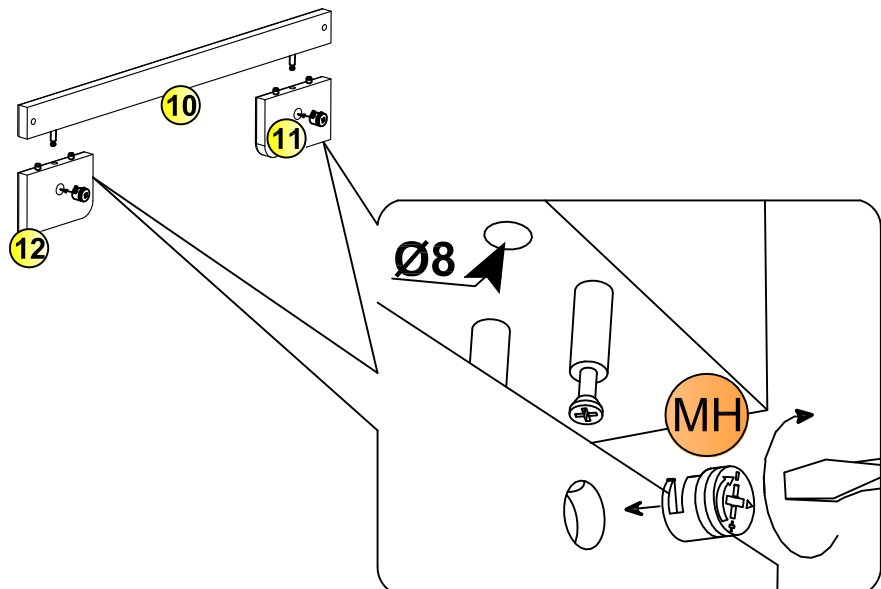
4



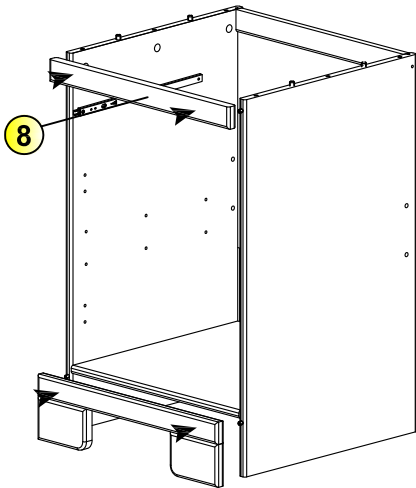
5



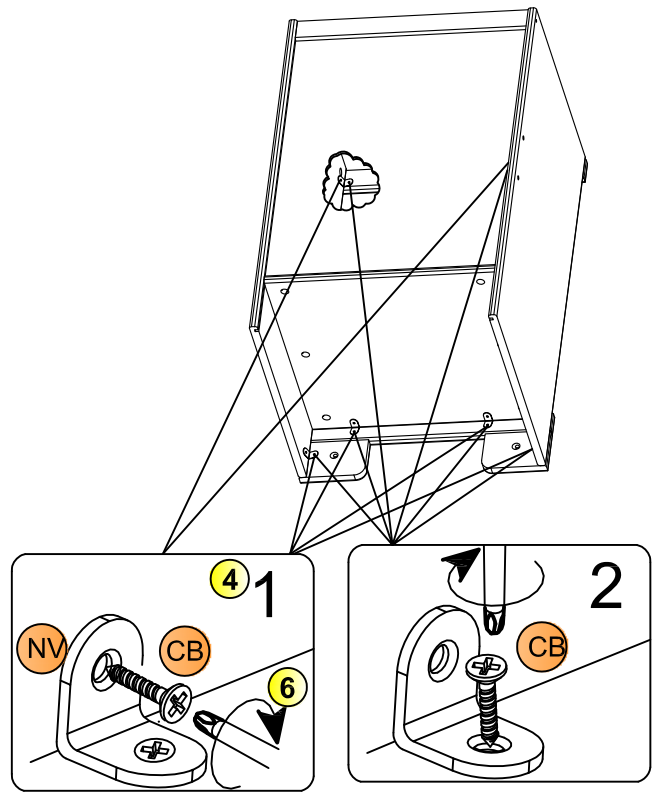
6



7



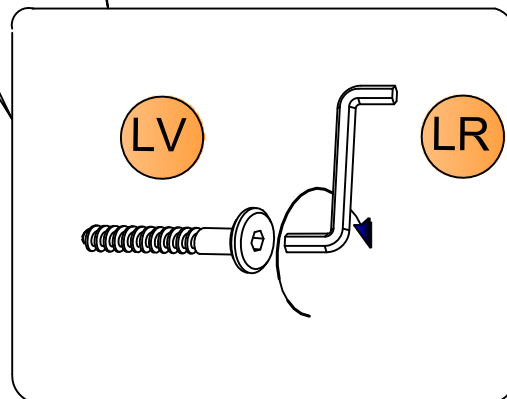
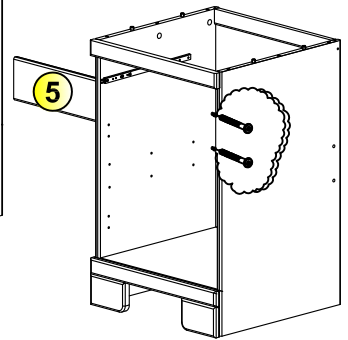
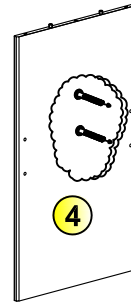
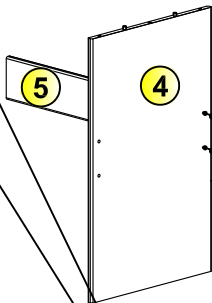
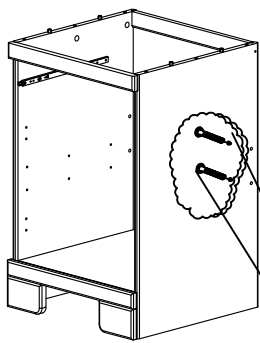
8



9

L

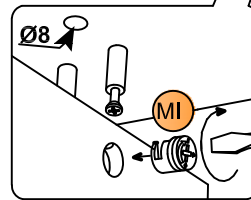
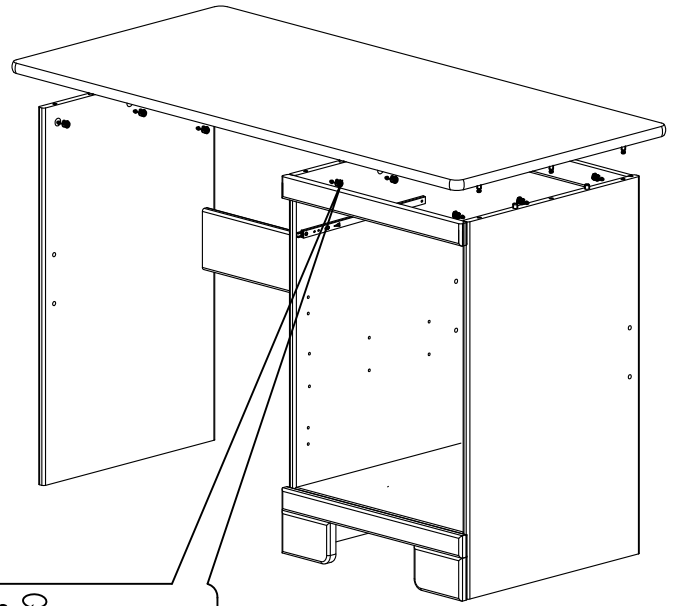
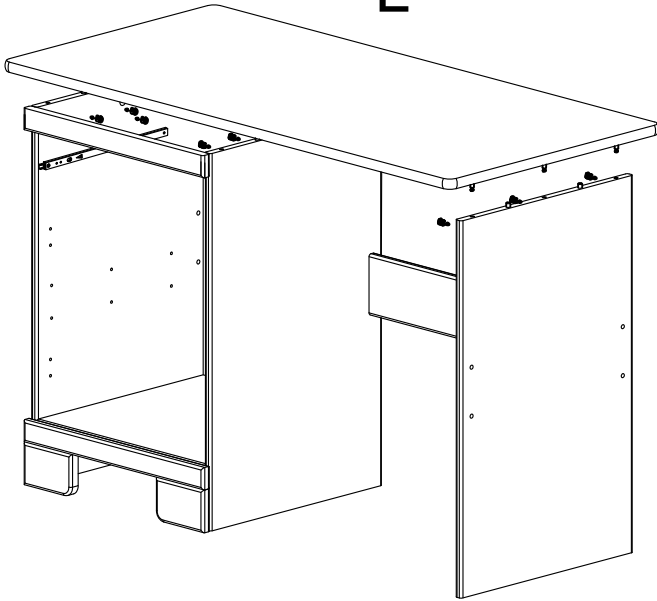
R



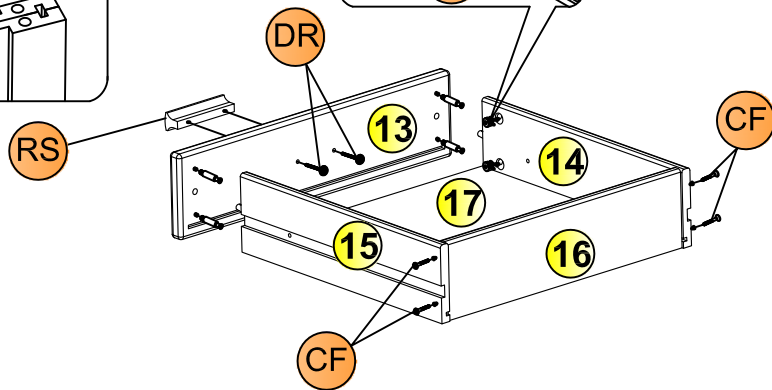
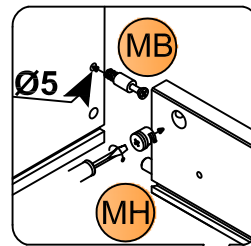
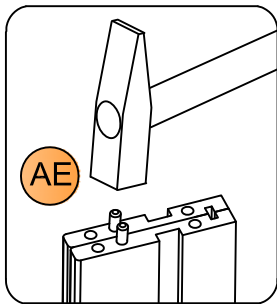
10

R

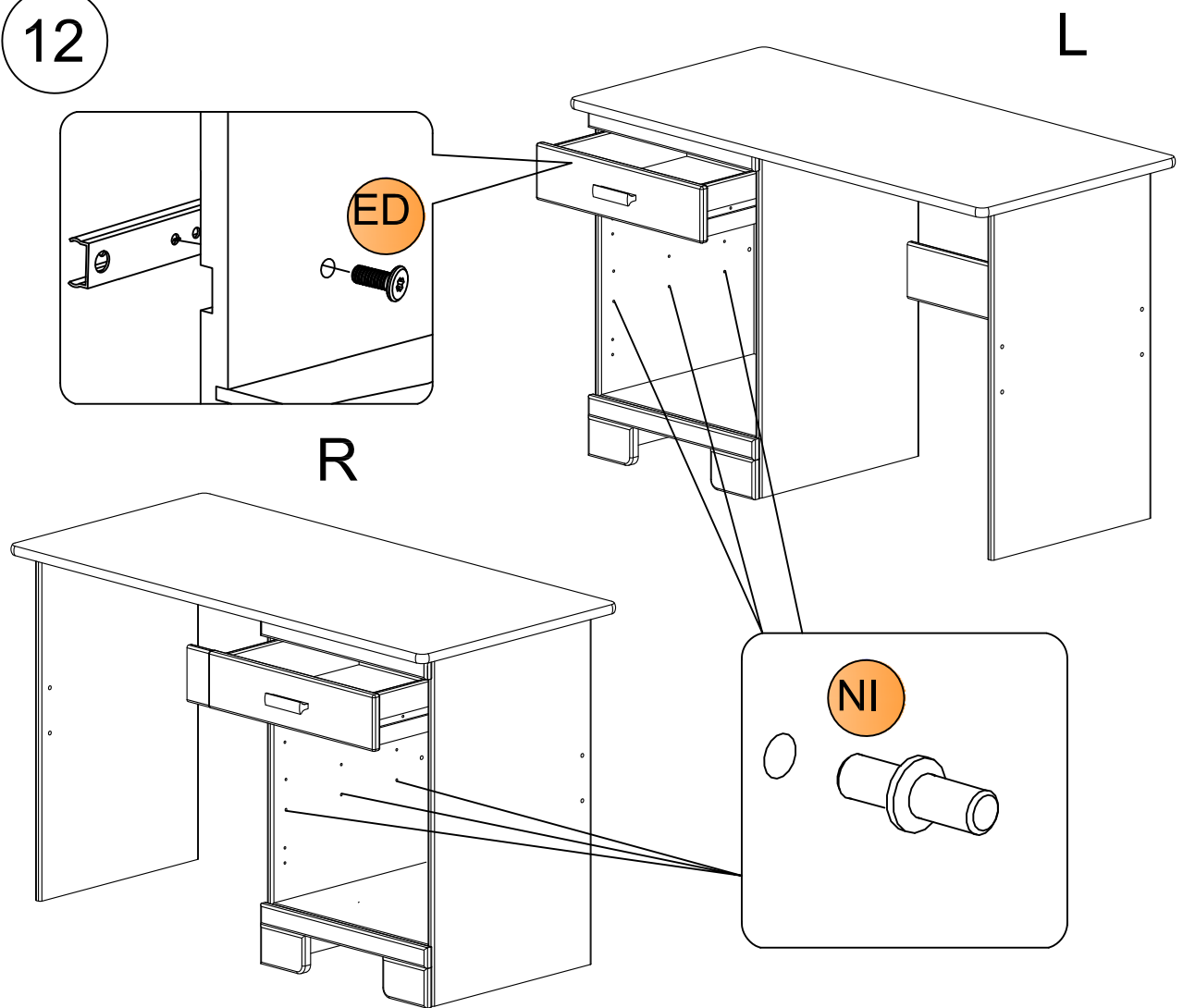
L



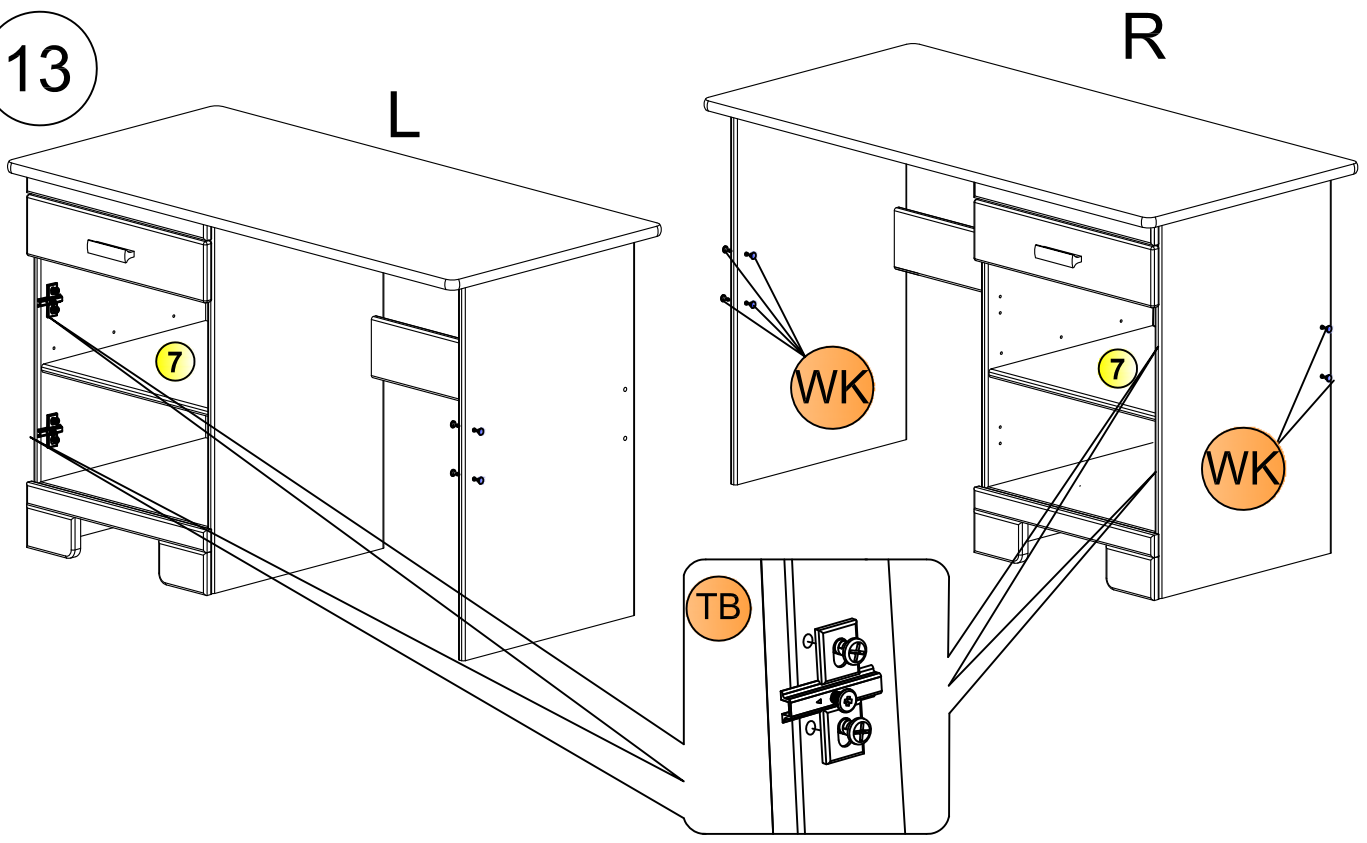
11



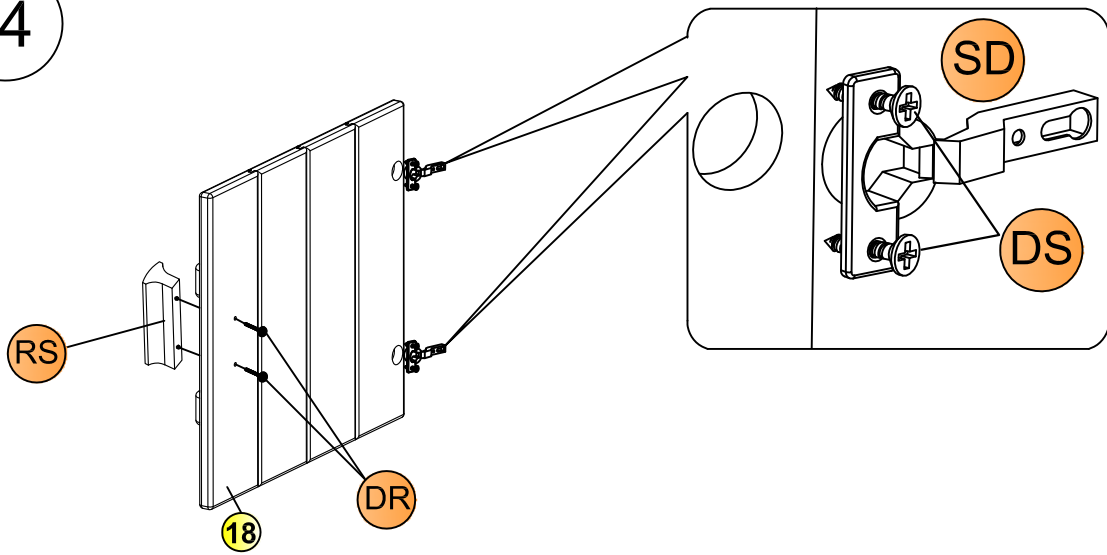
12



13



14



15

