

Sehr geehrte Damen und Herren,

schön, dass Sie sich für ein Qualitätsprodukt der Firma allnatura entschieden haben. Diese Aufbauanleitung zeigt Ihnen, wie Sie dieses Möbelstück auch ohne handwerkliche Fachkenntnisse ganz einfach aufbauen können. Bitte lesen Sie sie sorgfältig durch und gehen Sie genau danach vor.

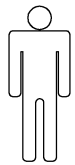
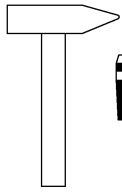
Trotz größter Sorgfalt können auch wir Material- und Transportschäden nicht vollkommen ausschließen. Wir bitten Sie daher, die Ware zunächst auf Vollständigkeit und Unversehrtheit zu überprüfen. Sollte wider Erwarten etwas schadhaft sein oder gar fehlen, bitten wir Sie, sich zur schnellen Schadensregulierung per E-Mail (service@allnatura.de) mit uns in Verbindung zu setzen.

Bitte denken Sie daran: Holz ist ein Naturprodukt. Jeder Baum wächst anders, Abweichungen in der Holzfärbung oder Maserung sowie ein verwachsener Ast sind kein Grund für eine Reklamation. Denn gerade dadurch bekommt Ihr natürliches Produkt aus Holz seinen besonderen, einmaligen Charakter.

Wir wünschen Ihnen jetzt schon viel Freude mit Ihrem natürlichen Möbelstück.

Ihr allnatura-Team

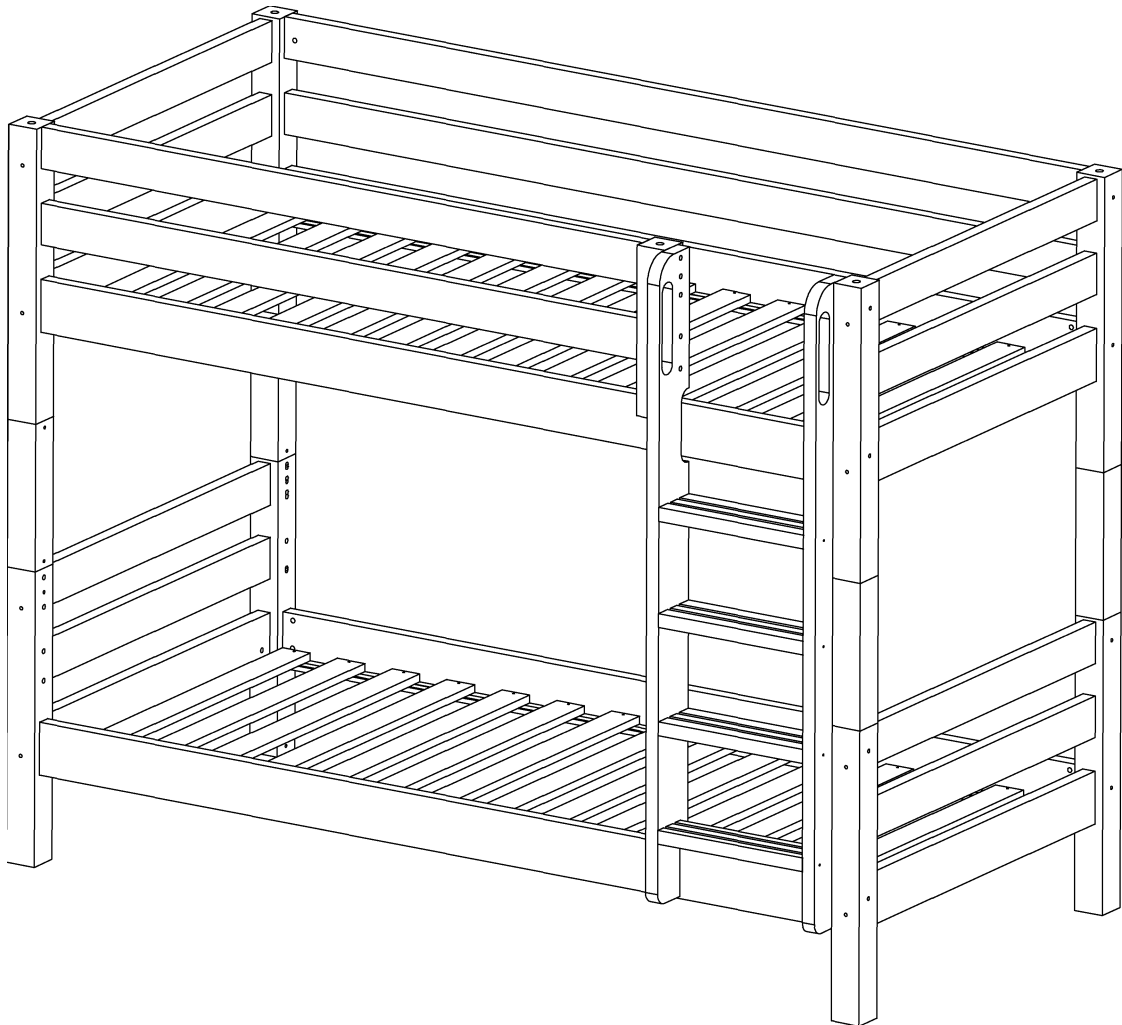


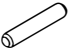






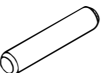










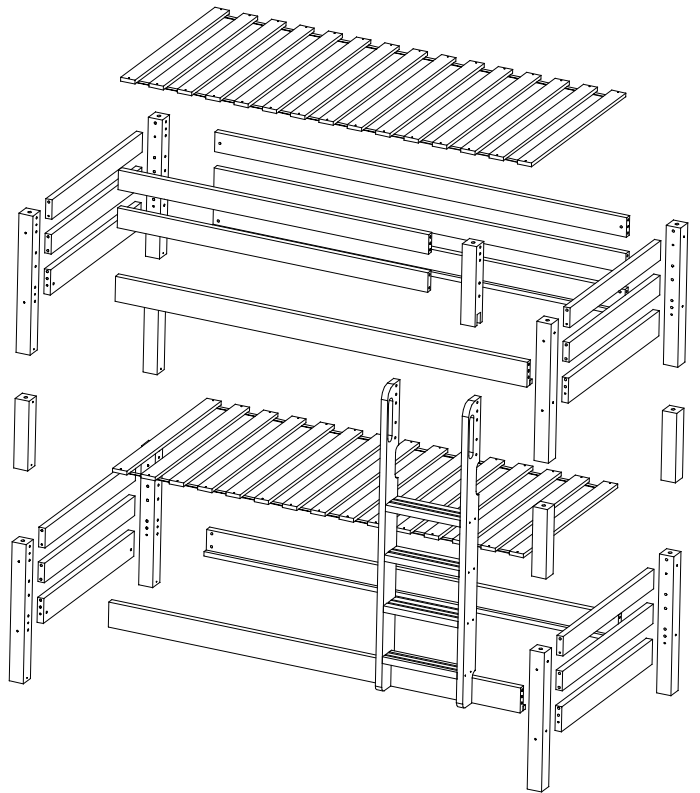
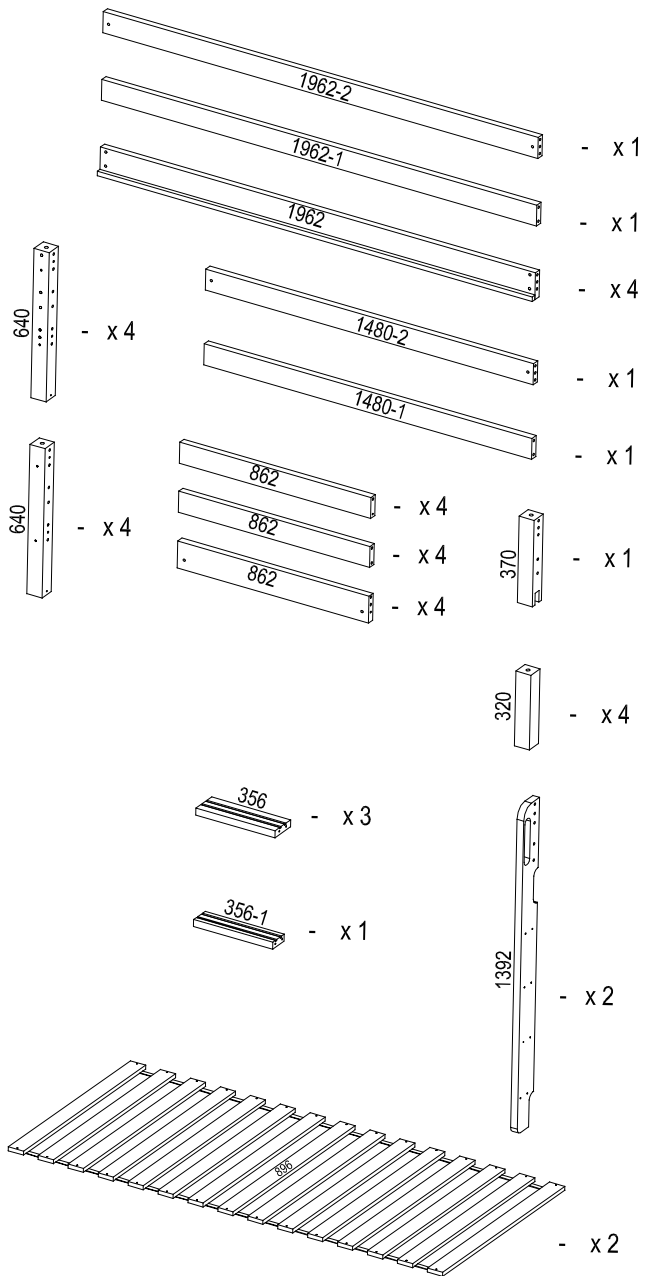
Aufbau mit 2 Personen



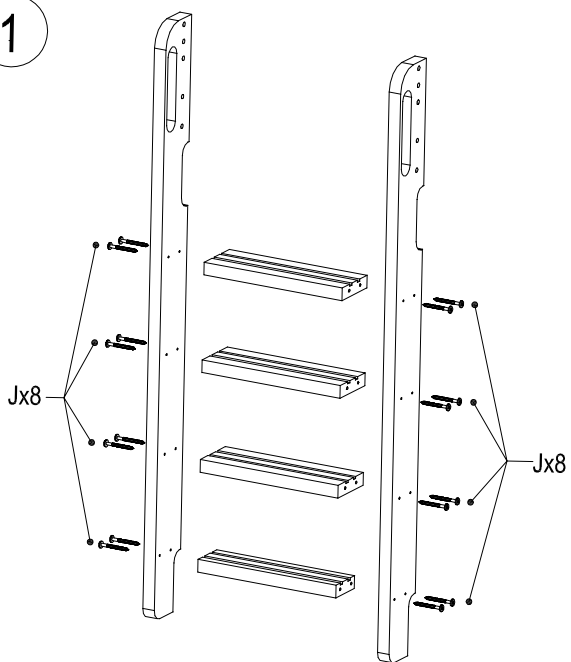
40 min



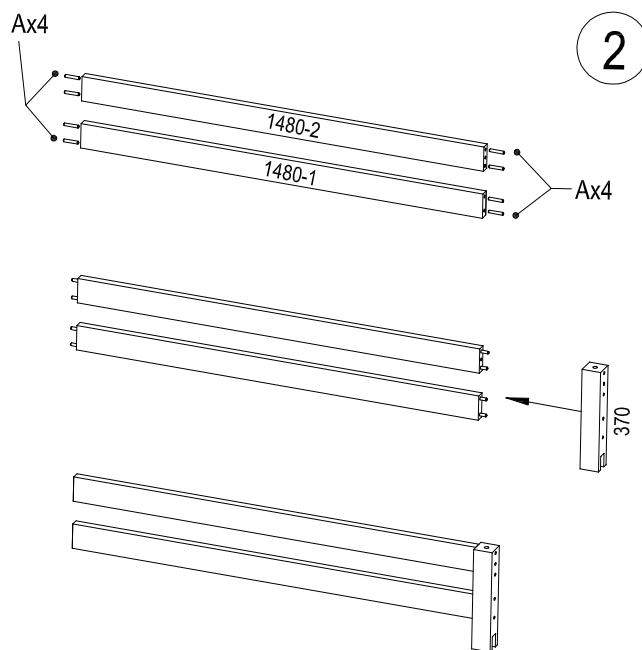
A	B	C	D	E	F	G	H	I
$\text{\O}10 \times 50$	$M6 \times 100$	$M6 \times 10 \times 13$	$N 4$	3.5×35	$M6 \times 90$	$M6 \times 130$	$\text{\O}16 \times 75$	$M6 \times 8 \times 15$
								
x48	x27	x28	x1	x60	x1	x1	x8	x2
J	K	O	P	Q	R	S		
6.3×70	4×60	$D 8$	$D 10$	$D 16 \times 20$	$\text{\O}10 \times 45$	$6,3 \times 105$		
								
x16	x21	x7	x12	x5	x8	x4		



1

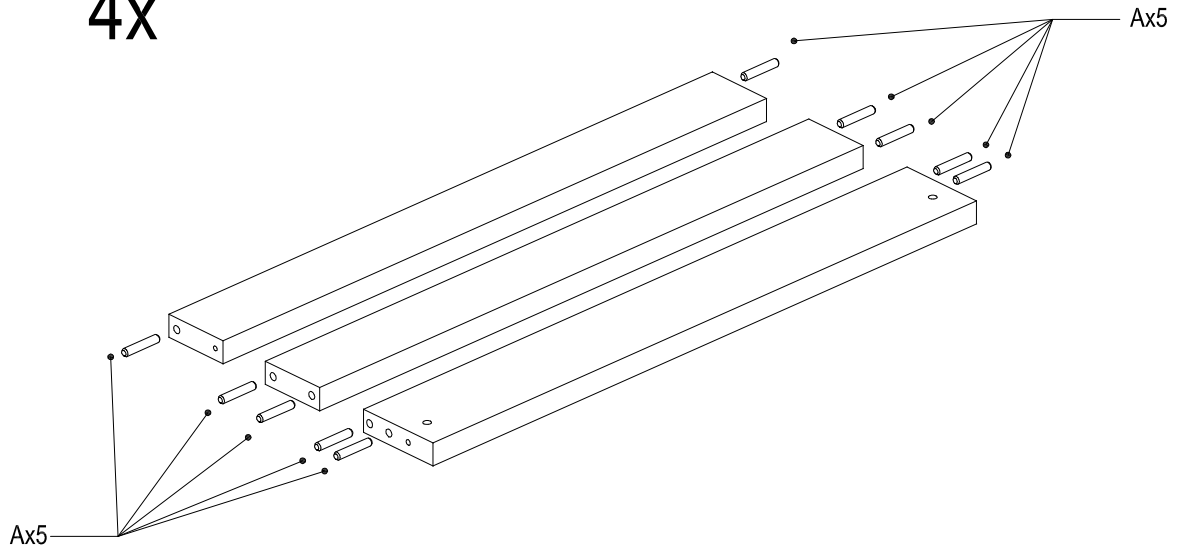


2



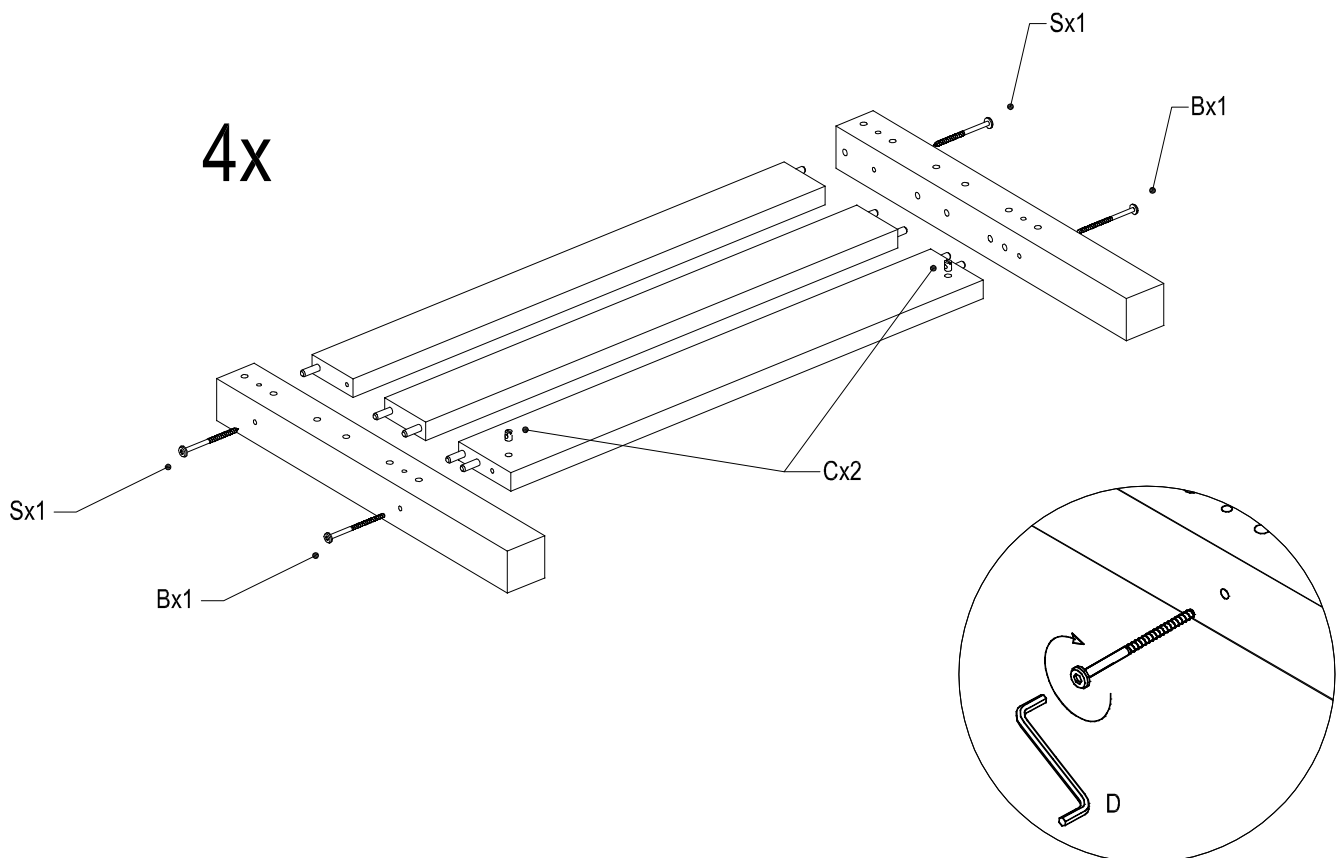
3

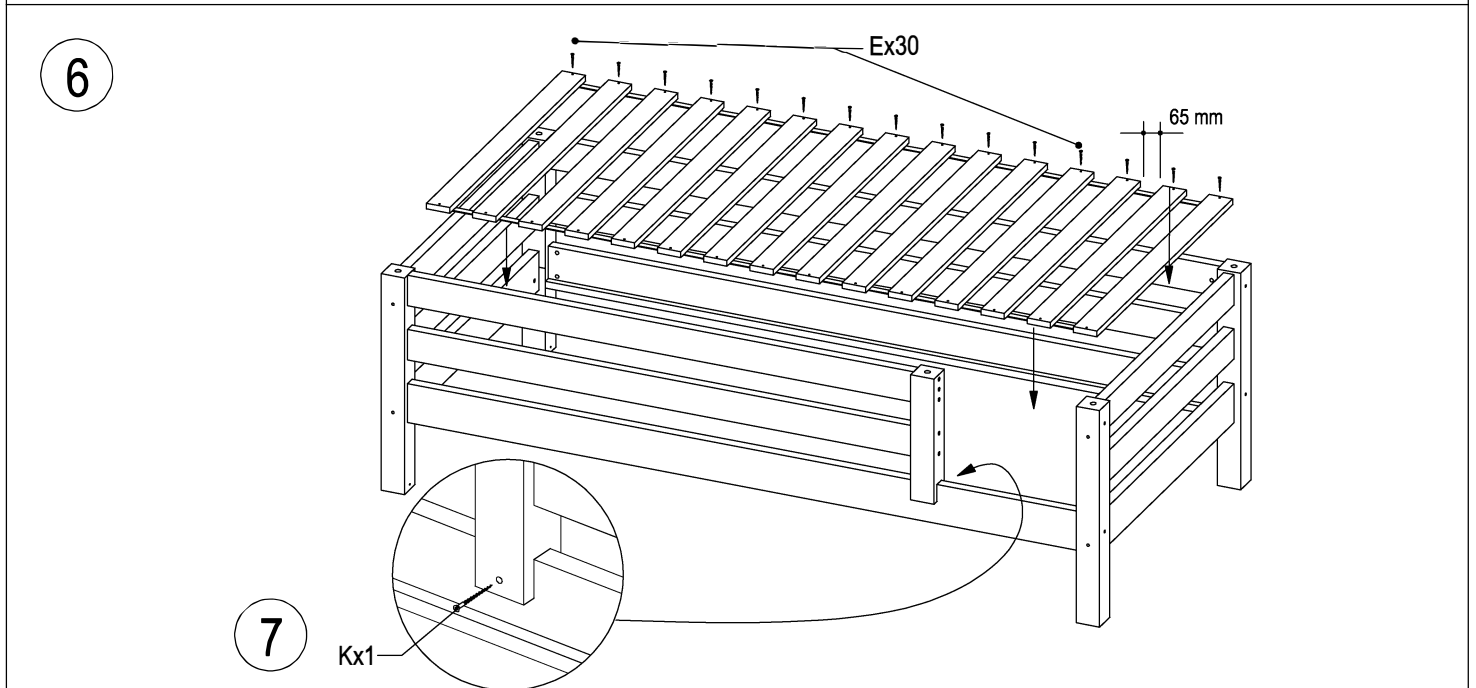
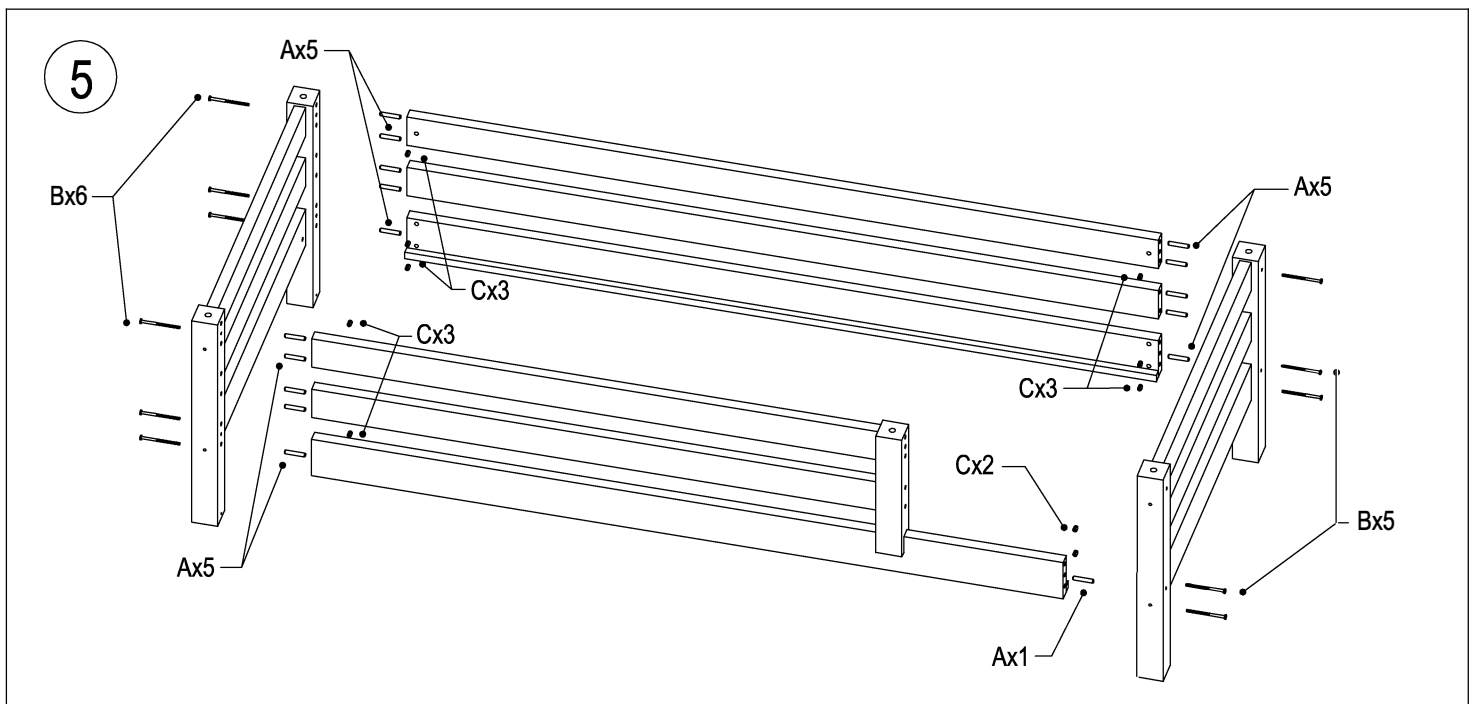
4x



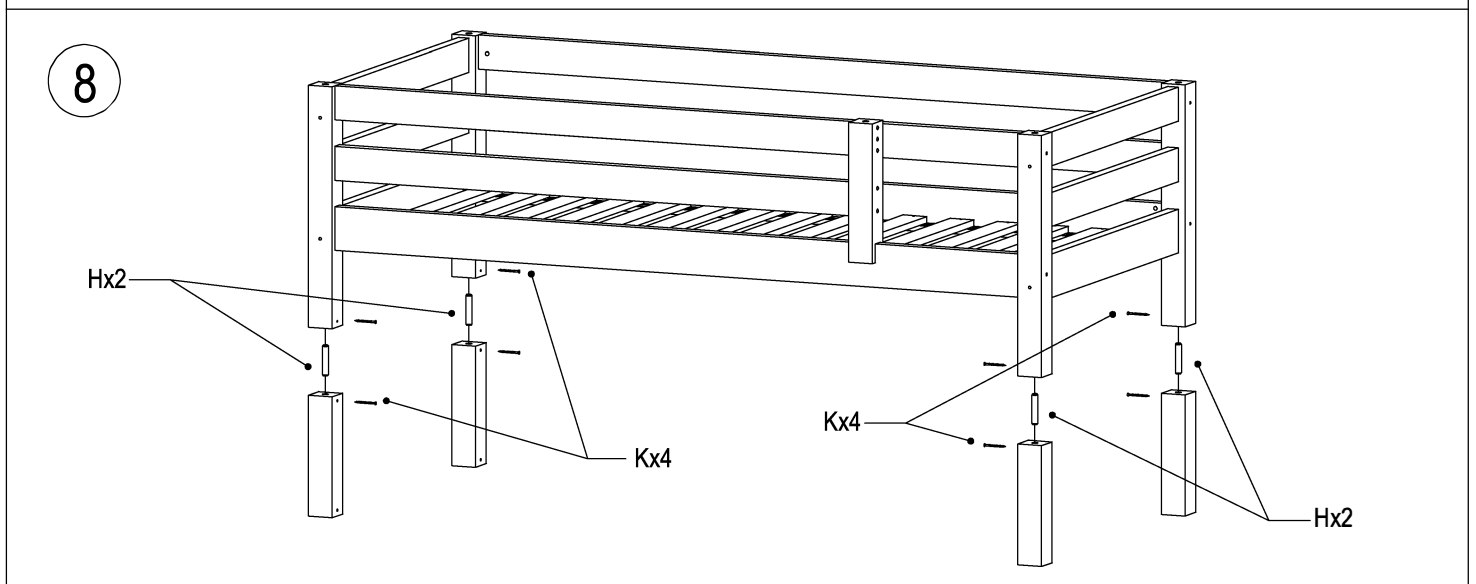
4

4x

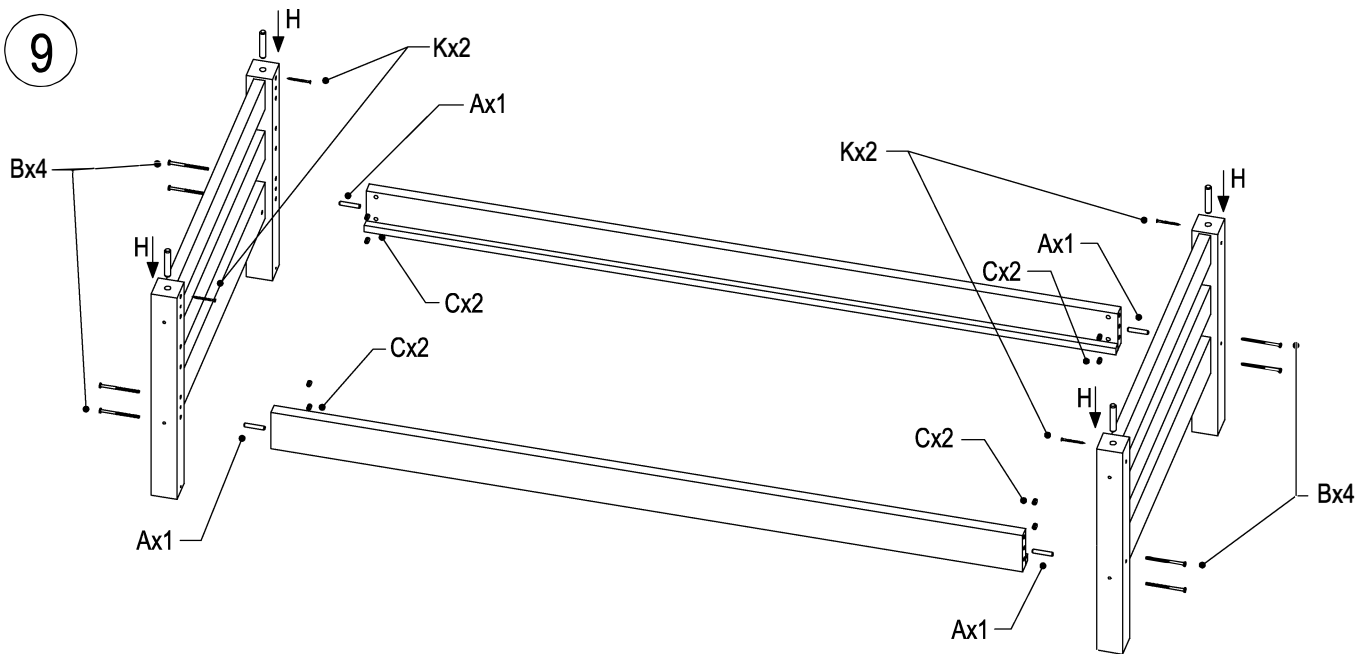




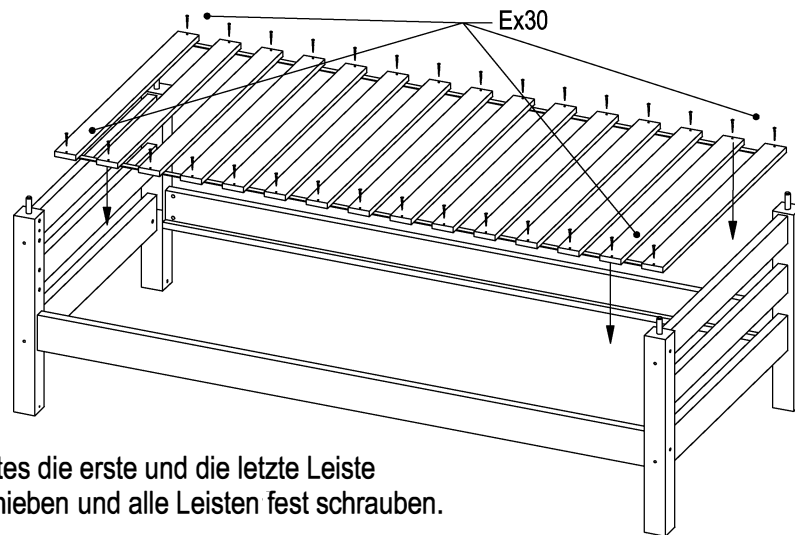
Bei Montage des Lattenrostes die erste und die letzte Leiste bis an die Pfosten heranschieben und alle Leisten fest schrauben.



9

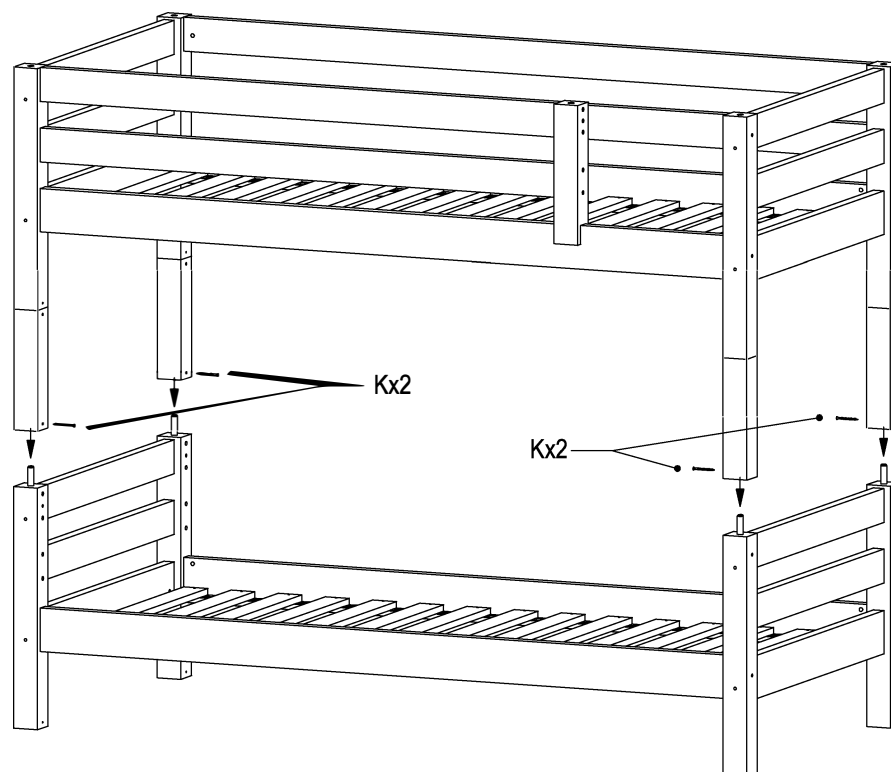


10



Bei Montage des Lattenrostes die erste und die letzte Leiste bis an die Pfosten herschieben und alle Leisten fest schrauben.

11



12

