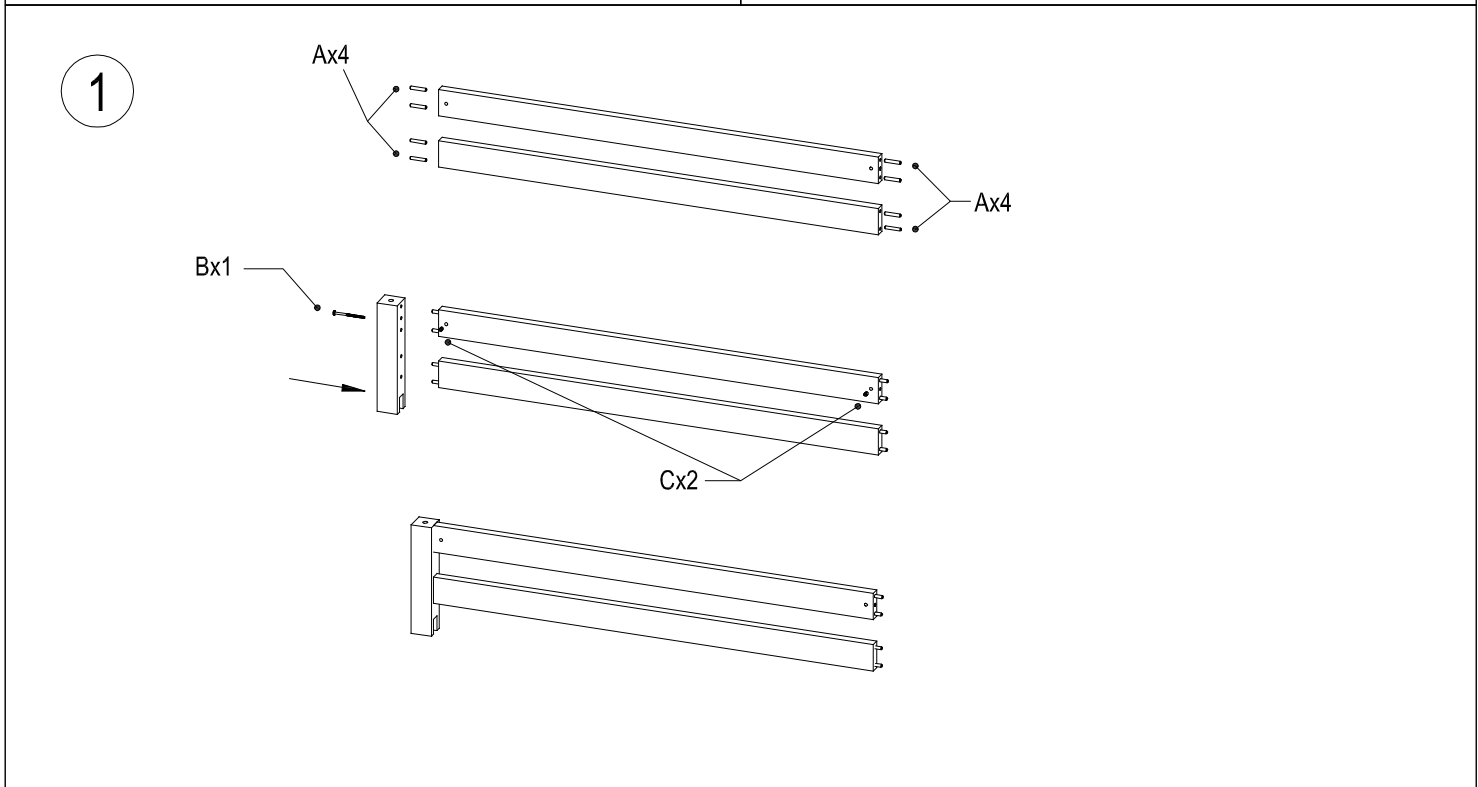
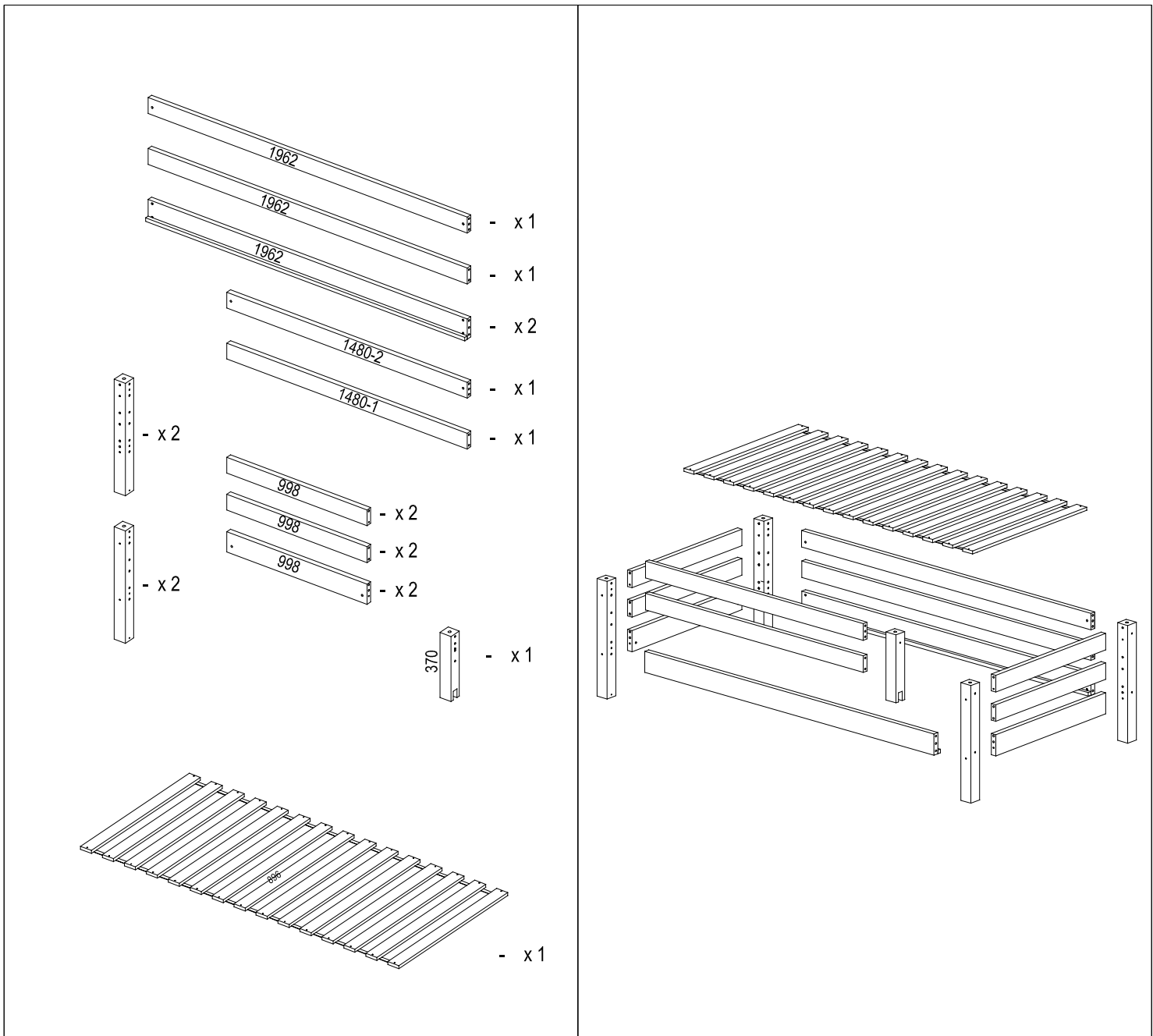


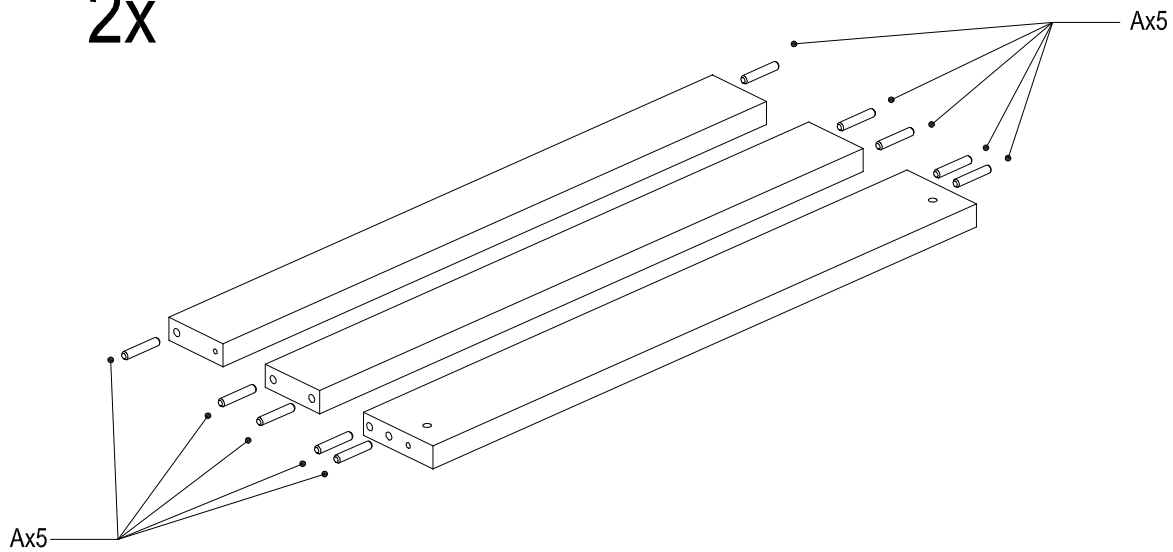
<b>x4</b>
<b>Q</b>

<b>A</b>	<b>B</b>	<b>C</b>	<b>D</b>	<b>E</b>	<b>K</b>	<b>O</b>	<b>P</b>	<b>Q</b>
<b>Ø10x50</b>	<b>M6x100</b>	<b>M6x10x13</b>	<b>N 4</b>	<b>3.5x35</b>	<b>4x60</b>	<b>D8</b>	<b>D10</b>	<b>D16x20</b>
<b>x34</b>	<b>x12</b>	<b>x12</b>	<b>x1</b>	<b>x30</b>	<b>x1</b>	<b>x4</b>	<b>x16</b>	<b>x5</b>



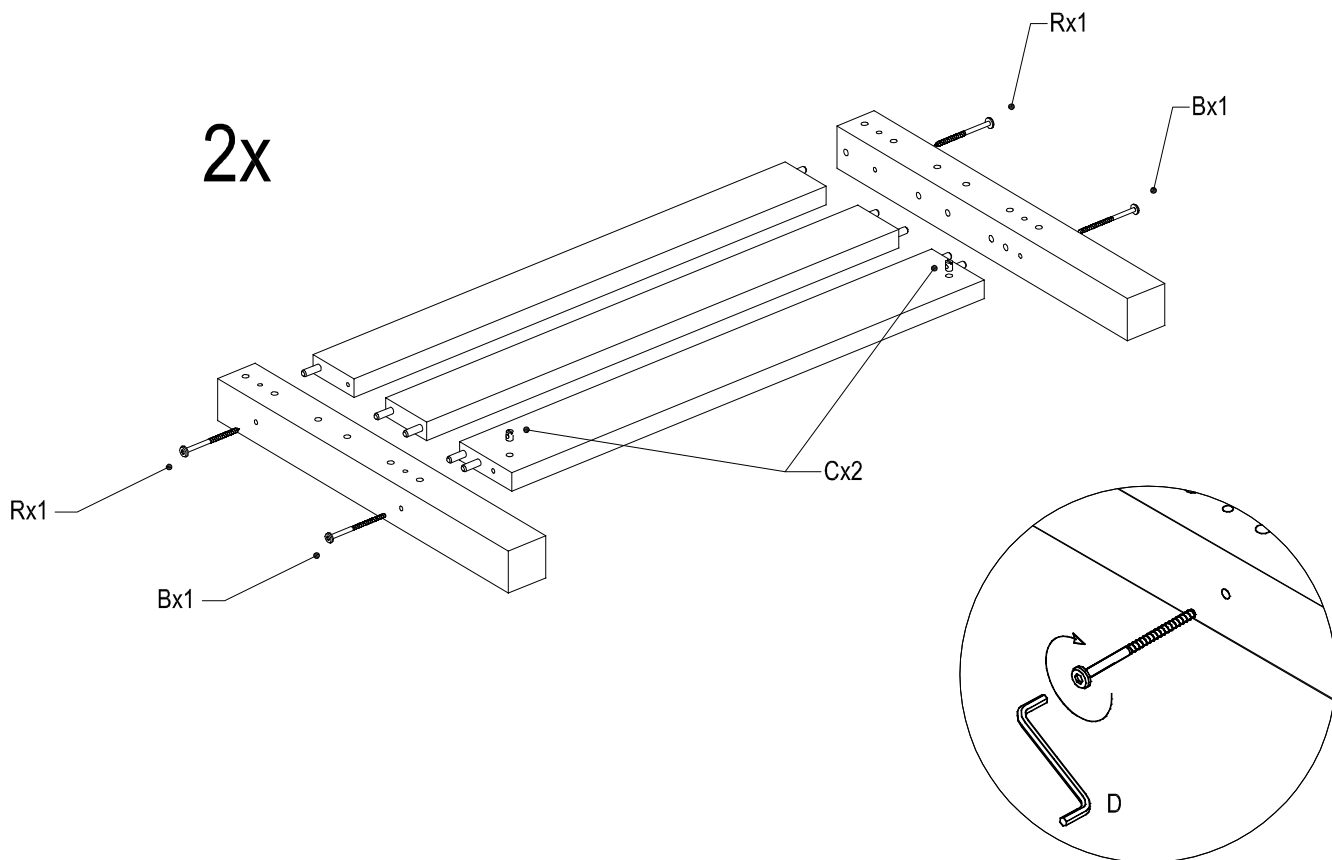
2

2x

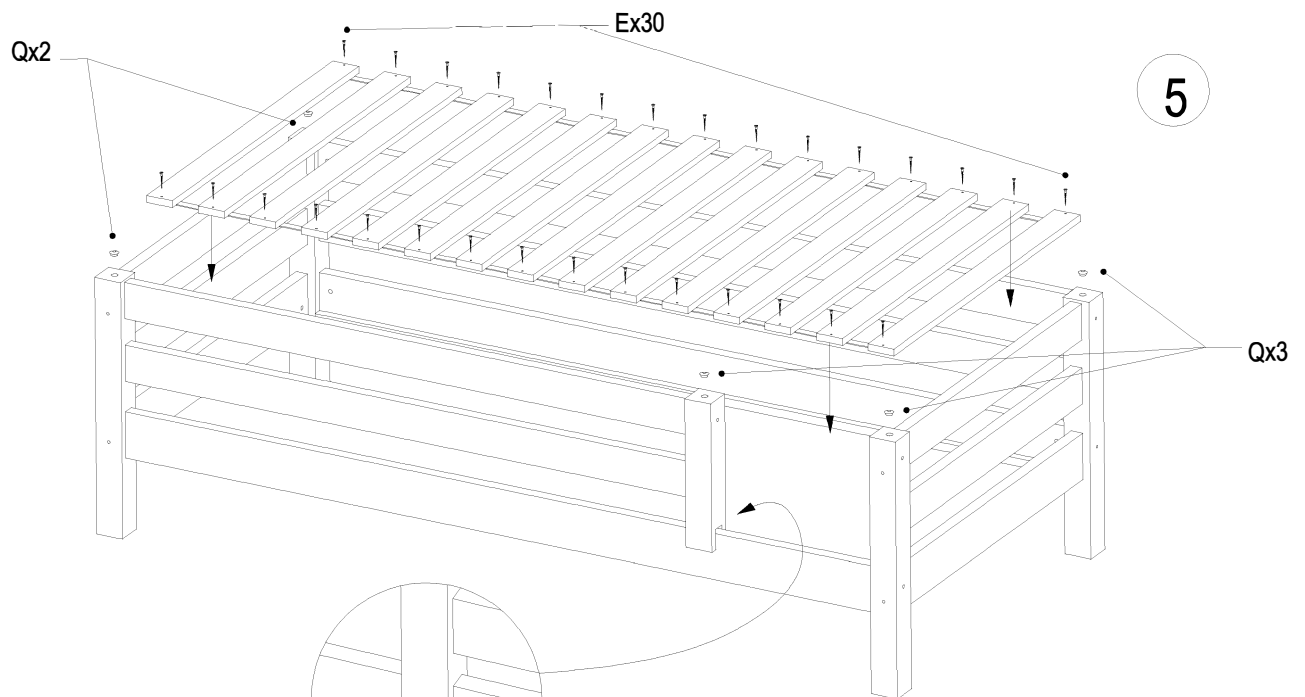
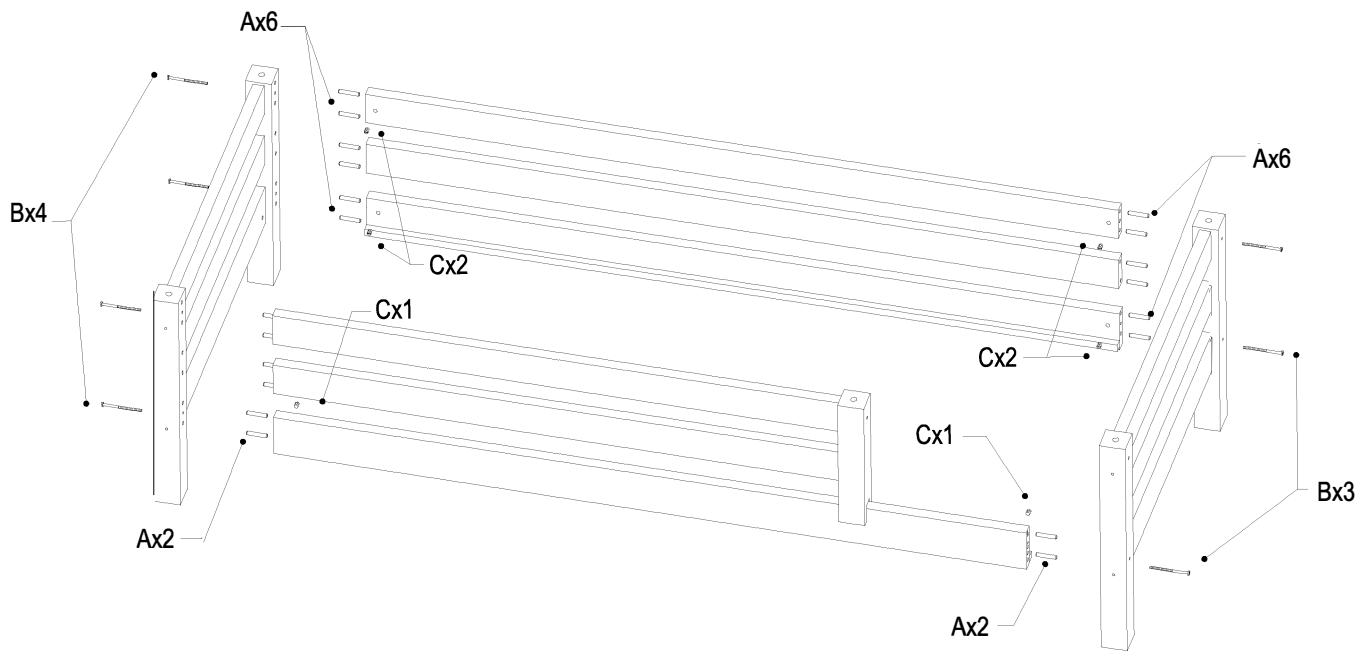


3

2x

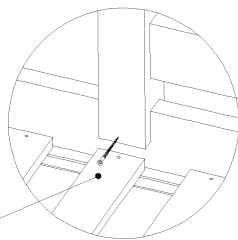


4



6

Kx1



Bei Montage des Lattenrostes die erste und die letzte Leiste bis an die Pfosten herschieben und alle Leisten fest schrauben.