

Sehr geehrte Damen und Herren,

schön, dass Sie sich für ein Qualitätsprodukt der Firma allnatura entschieden haben. Diese Aufbauanleitung zeigt Ihnen, wie Sie dieses Möbelstück auch ohne handwerkliche Fachkenntnisse ganz einfach aufbauen können. Bitte lesen Sie sie sorgfältig durch und gehen Sie genau danach vor.

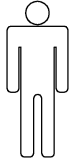
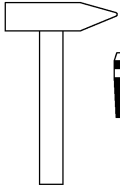
Trotz größter Sorgfalt können auch wir Material- und Transportschäden nicht vollkommen ausschließen. Wir bitten Sie daher, die Ware zunächst auf Vollständigkeit und Unversehrtheit zu überprüfen. Sollte wider Erwarten etwas schadhaft sein oder gar fehlen, bitten wir Sie, sich zur schnellen Schadensregulierung per E-Mail ([service@allnatura.de](mailto:service@allnatura.de)) mit uns in Verbindung zu setzen.

Bitte denken Sie daran: Holz ist ein Naturprodukt. Jeder Baum wächst anders, Abweichungen in der Holzfärbung oder Maserung sowie ein verwachsener Ast sind kein Grund für eine Reklamation. Denn gerade dadurch bekommt Ihr natürliches Produkt aus Holz seinen besonderen, einmaligen Charakter.

Wir wünschen Ihnen jetzt schon viel Freude mit Ihrem natürlichen Möbelstück.

*Ihr allnatura-Team*

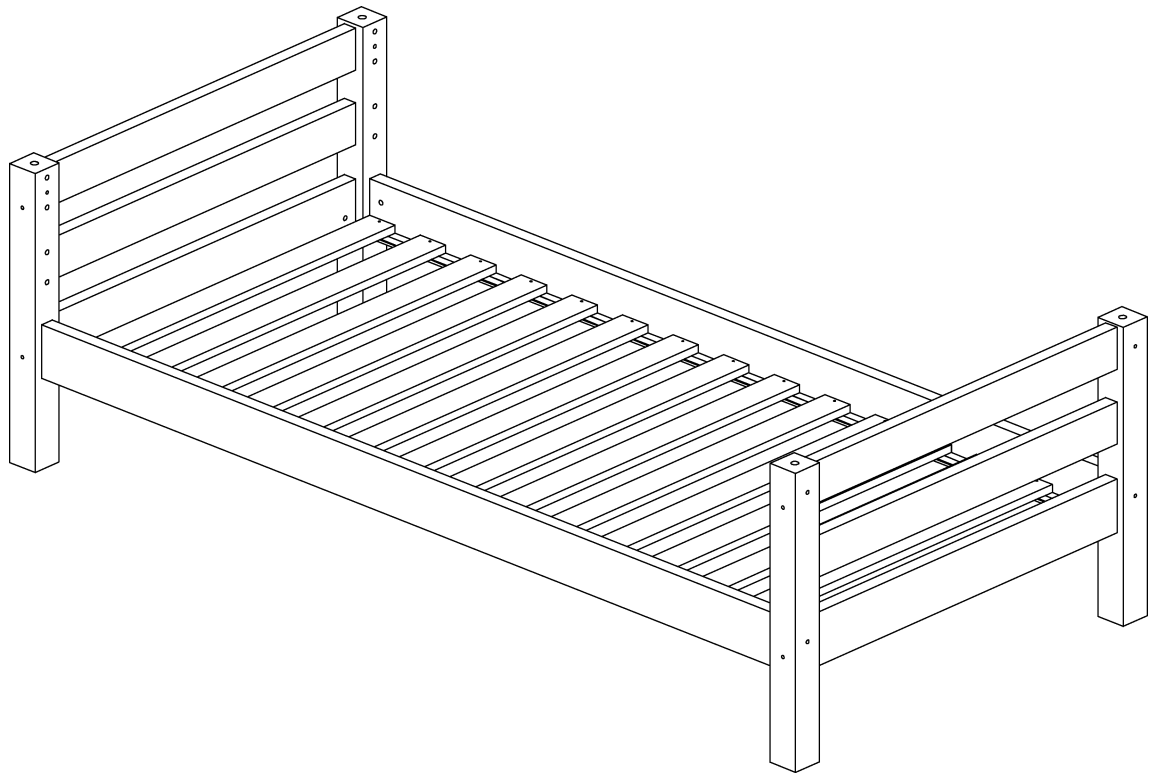


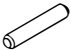










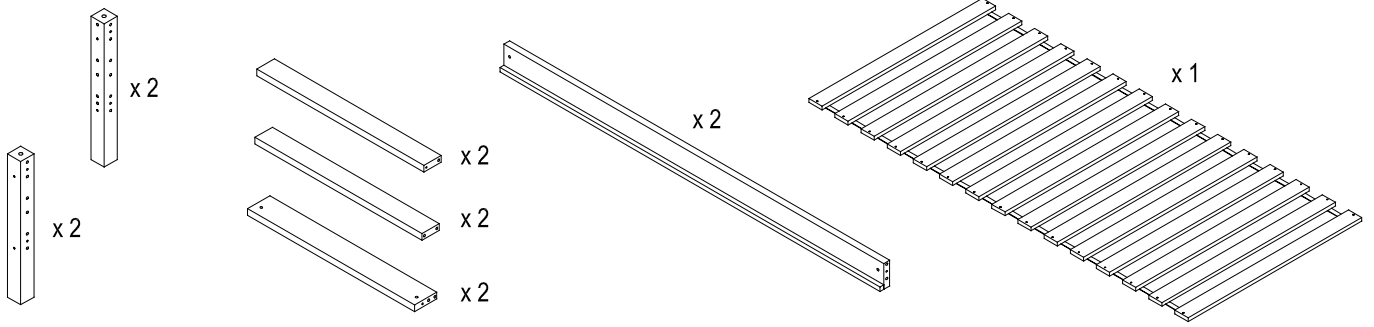
Aufbau mit 1 Personen



20 min

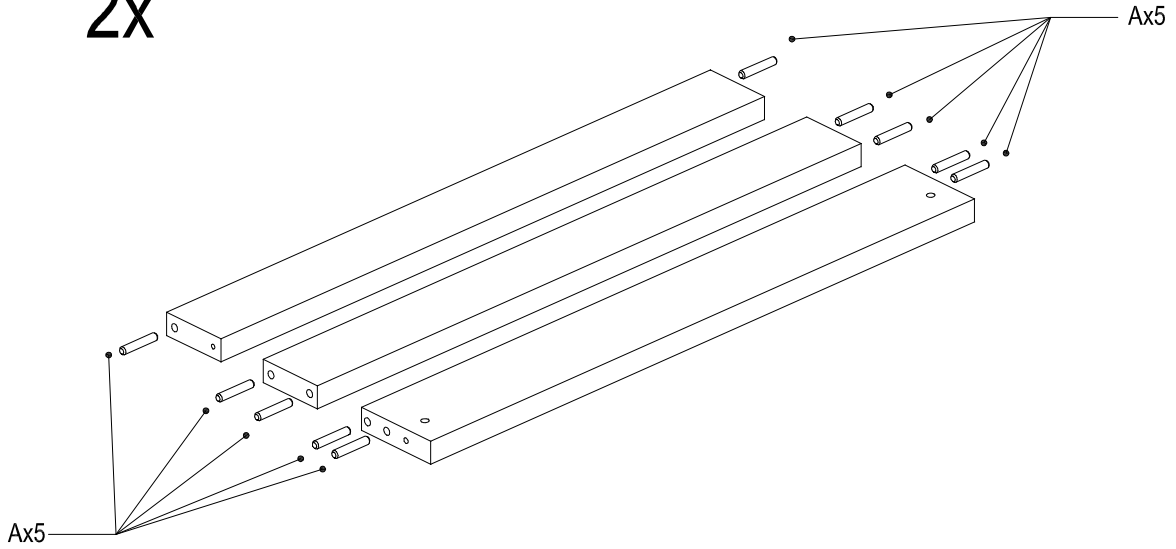


A	B	C	D	E	O	P	Q	R
Ø10x50	M6x100	M6x10x13	N4	3,5x35	D8	D10	D16x20	6,3x100
								
x28	x8	x8	x1	x30	x8	x16	x4	x4



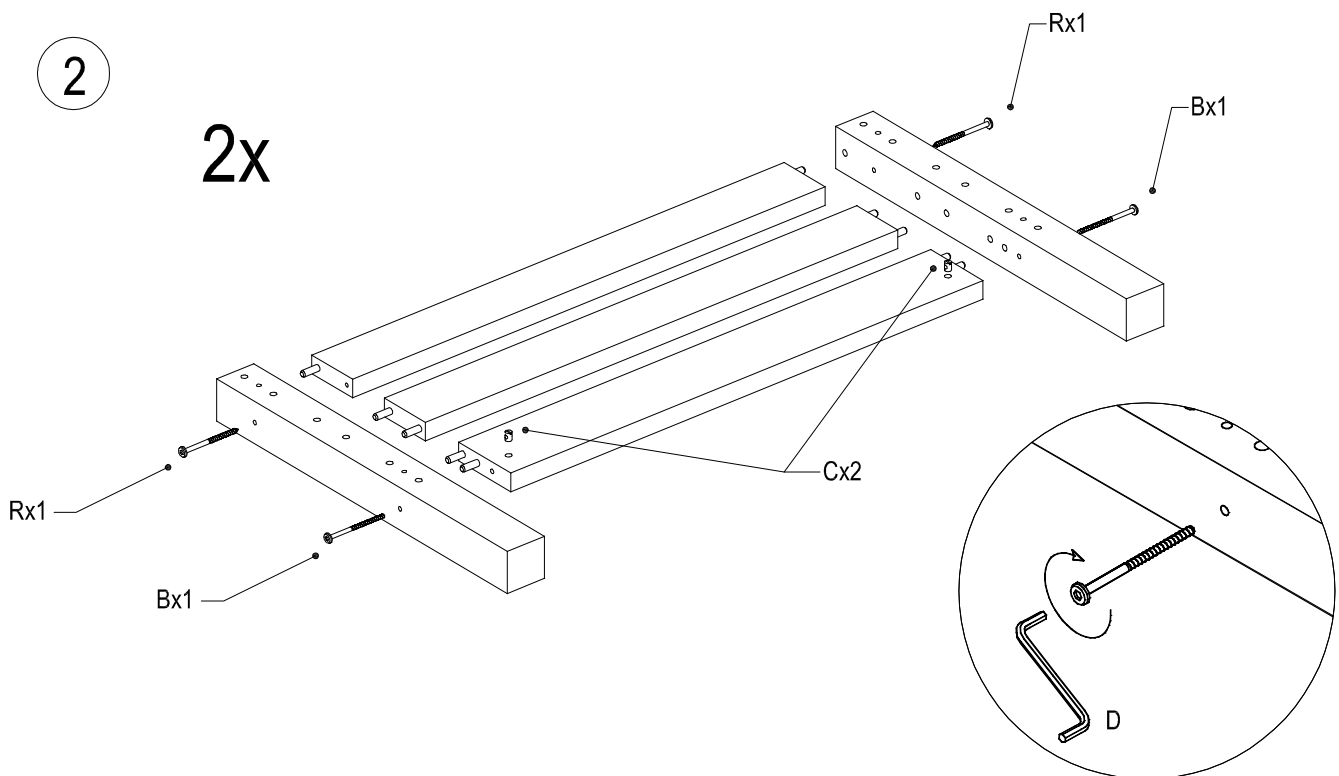
1

2x

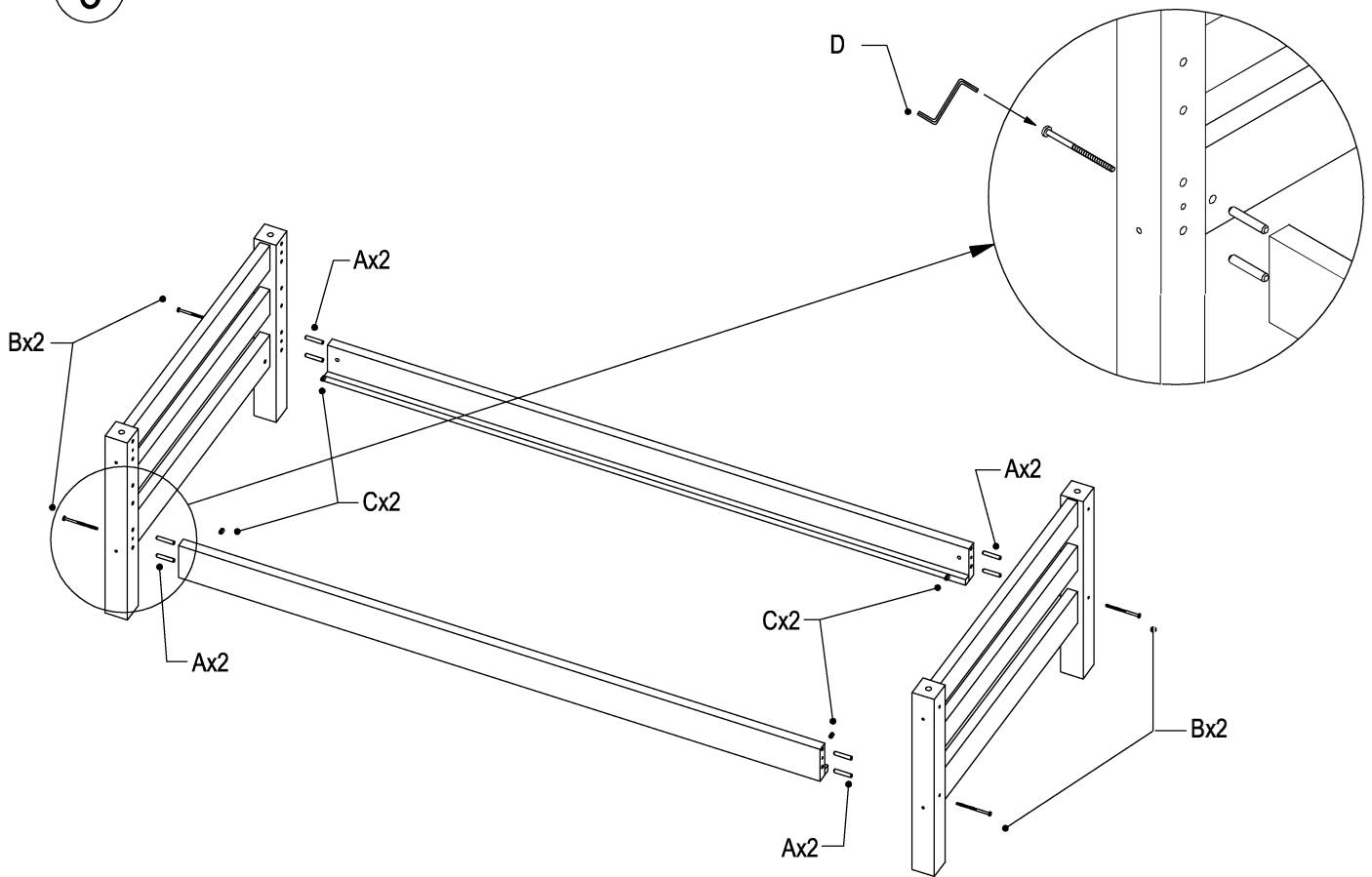


2

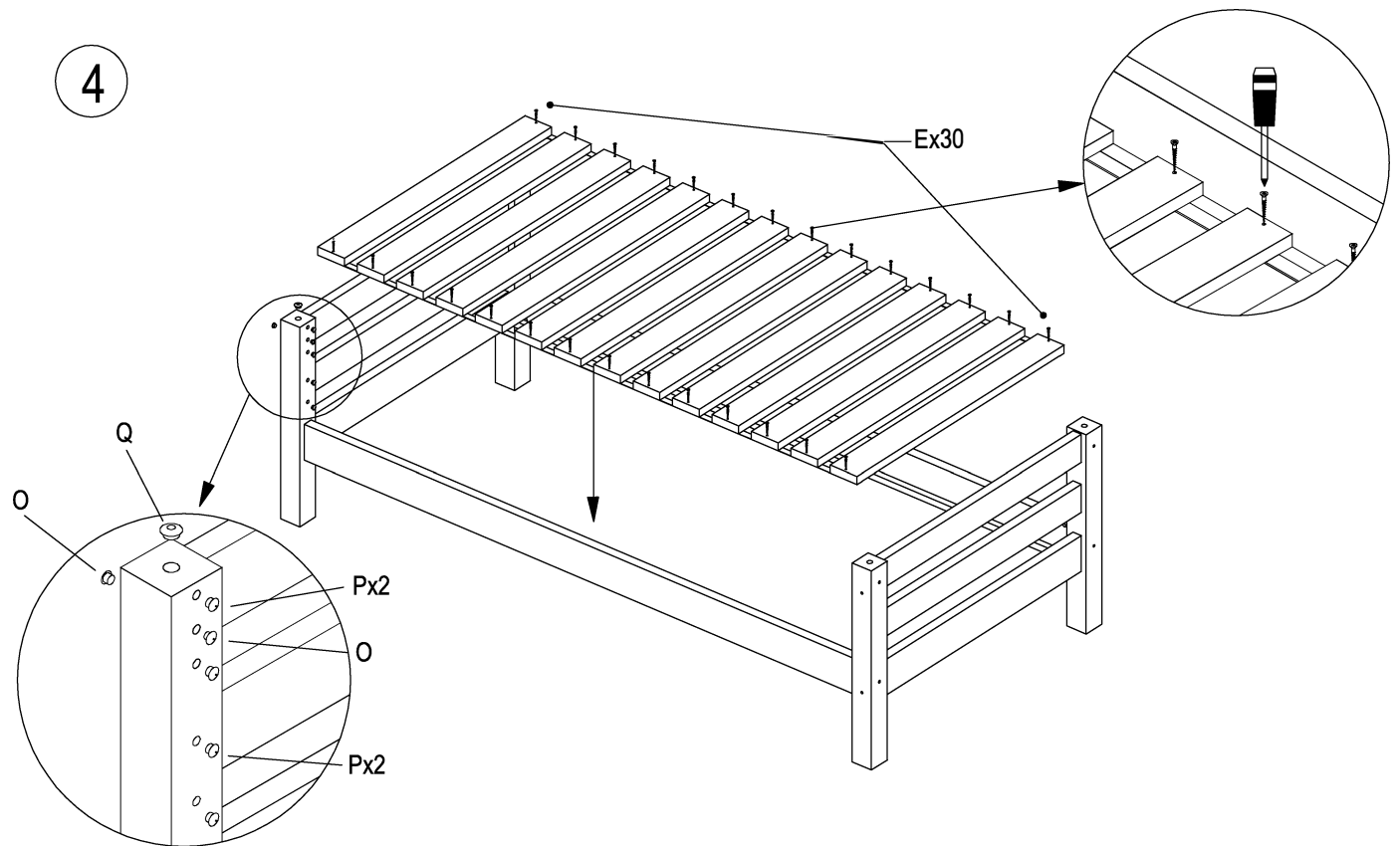
2x



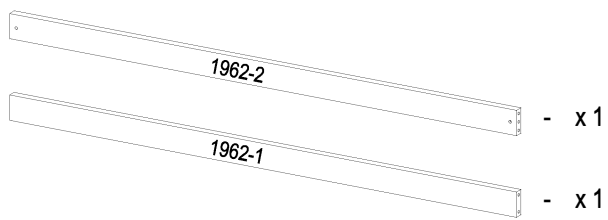
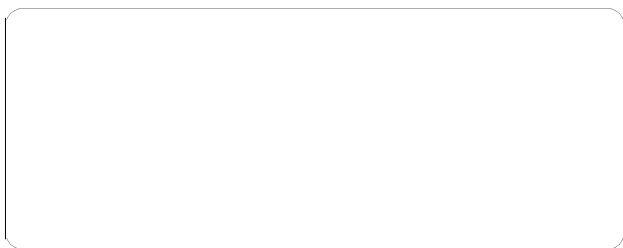
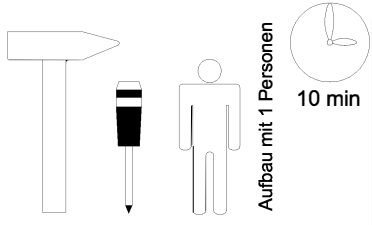
3



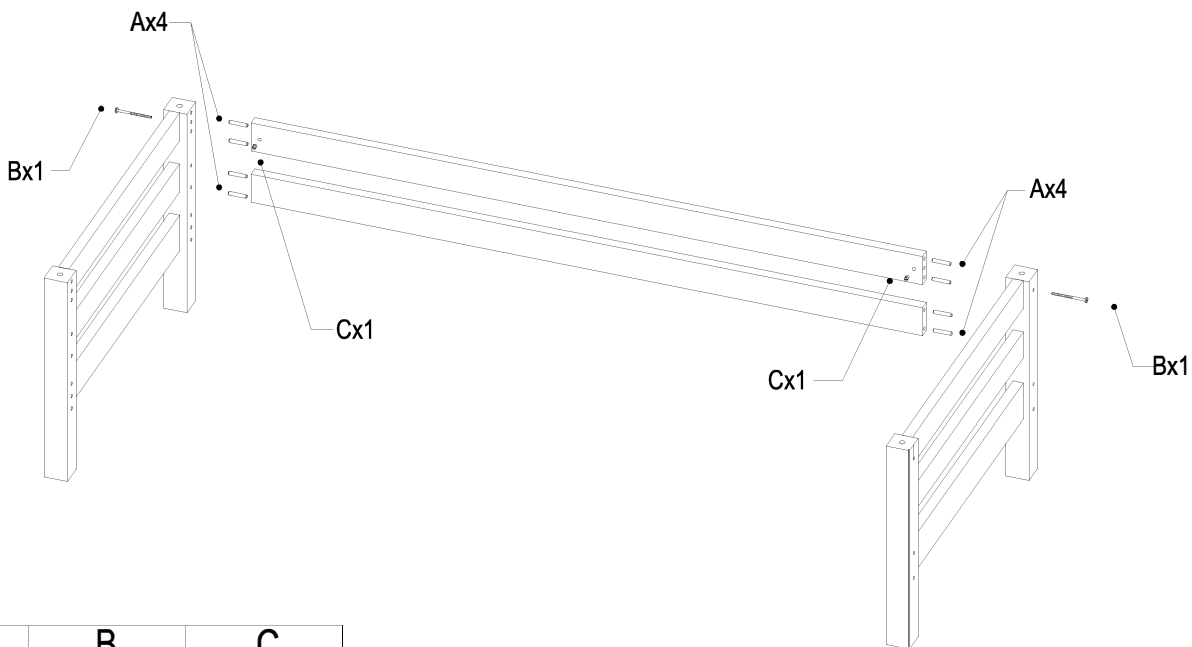
4

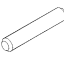
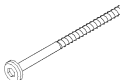



Bei Montage des Lattenrostes die erste und die letzte Leiste bis an die Pfosten herschieben und alle Leisten fest schrauben.



1



A	B	C
Ø10x50	M6x100	M6x10x13
		
x8	x2	x2