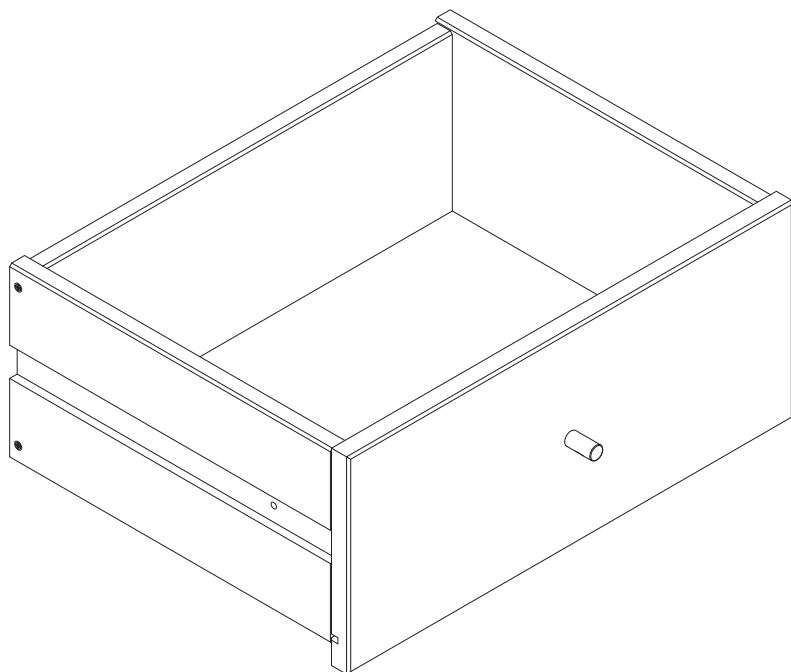
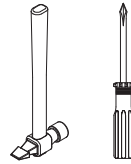
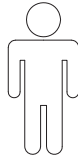
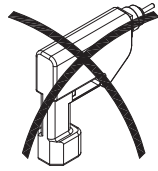


Montage der Schubladen



SB1
SB2
SB3
SB4



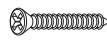
C5



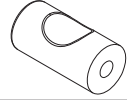
C14



C13



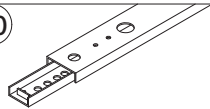
C15



C58



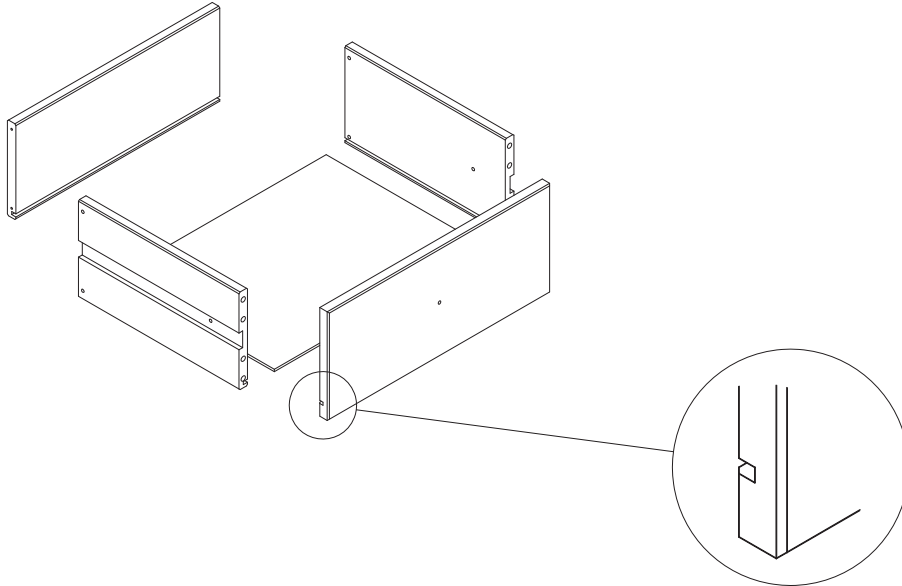
C10



C8

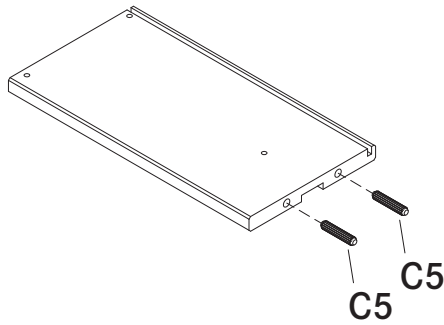
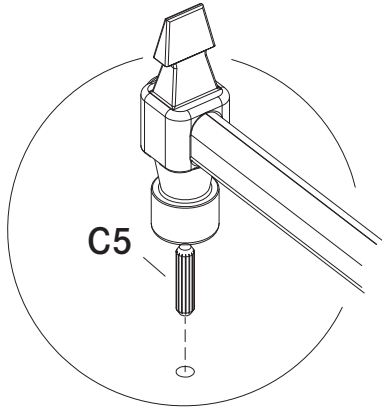


C9

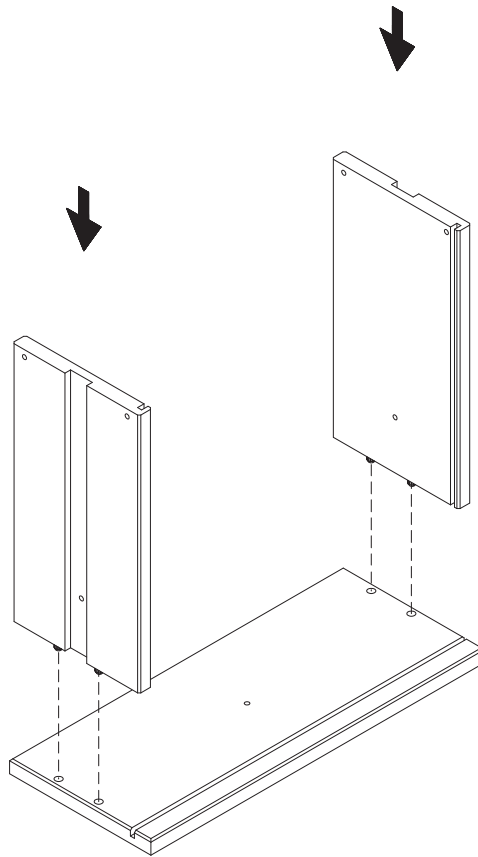


Hinweis: Bei Schublade mit einer Tiefe von 42cm sind die langen Auszugleisten (C11) zu verwenden.

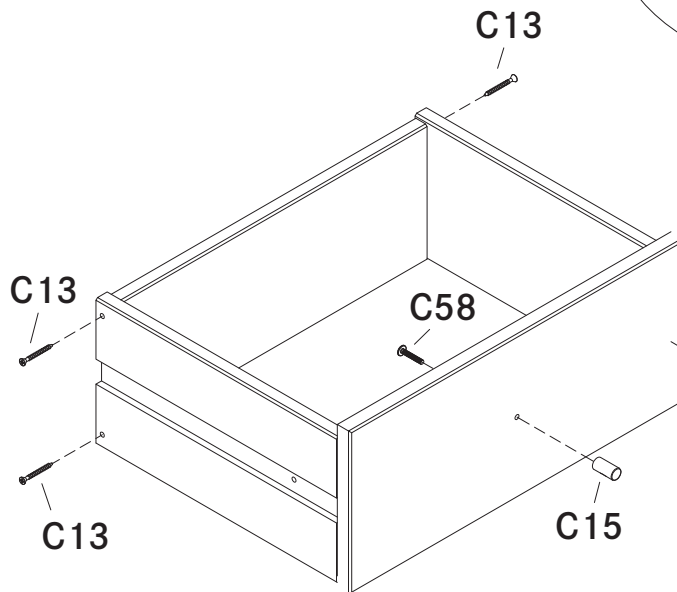
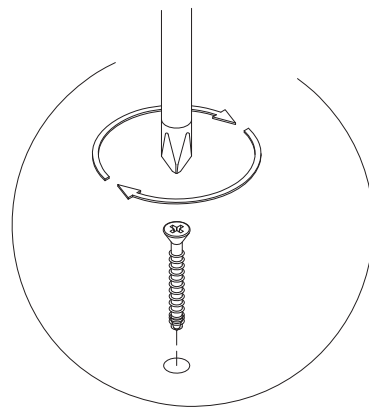
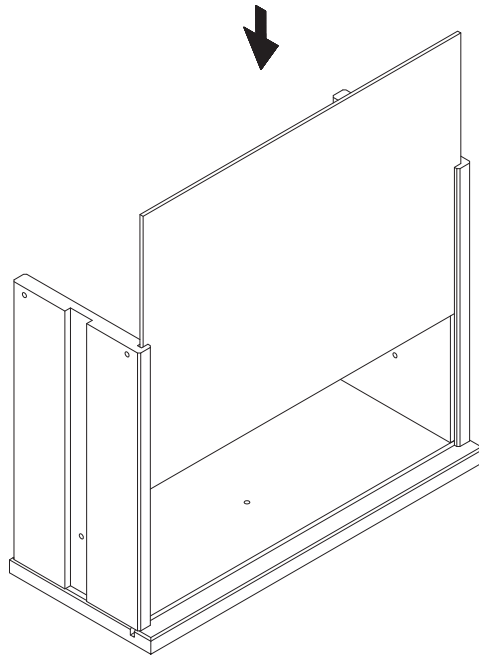
1



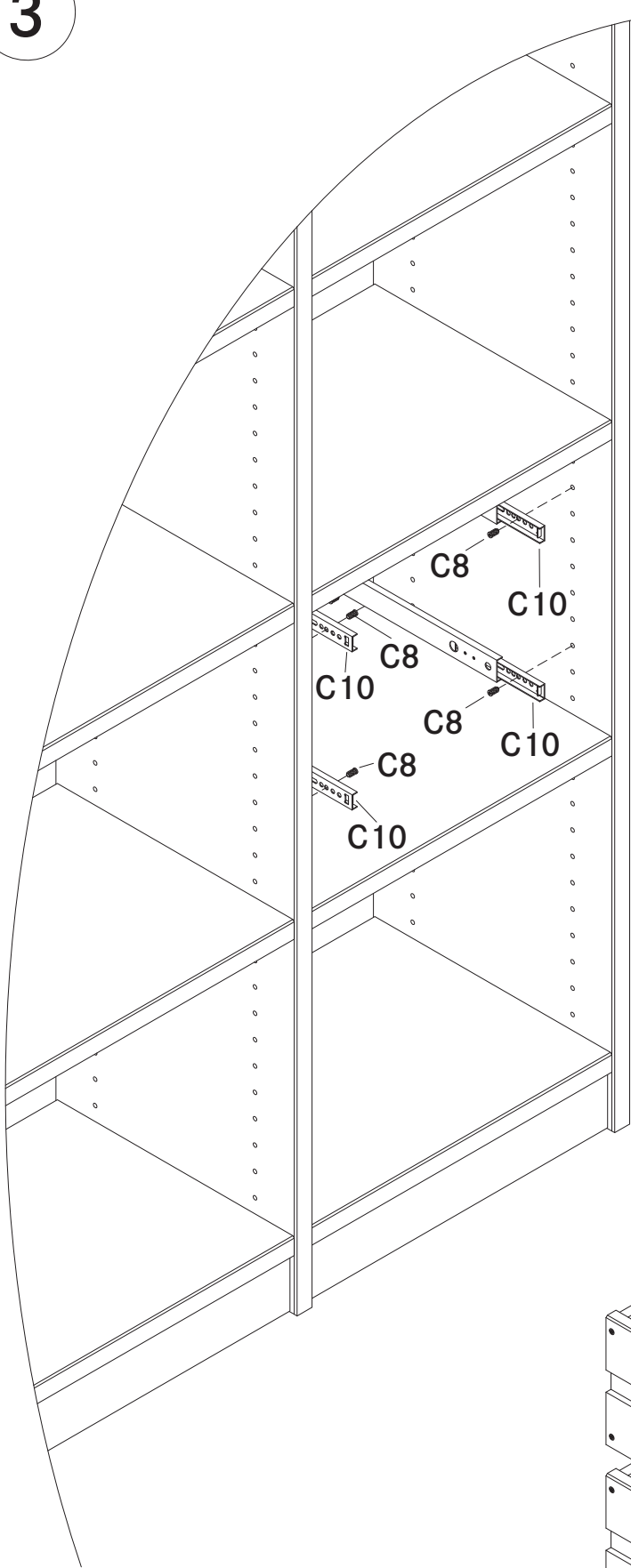
Leimen Sie die Holzdübel mit Holzleim (C14) ein, bevor Sie sie in die Bohrlöcher zwischen der Schubladen-Front und den Seitenteilen einsetzen.



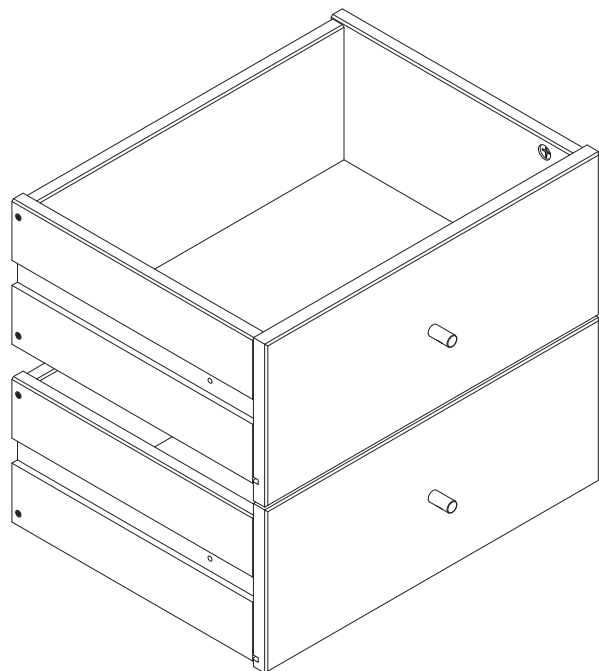
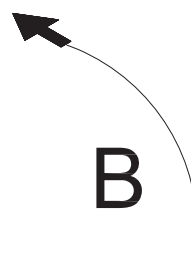
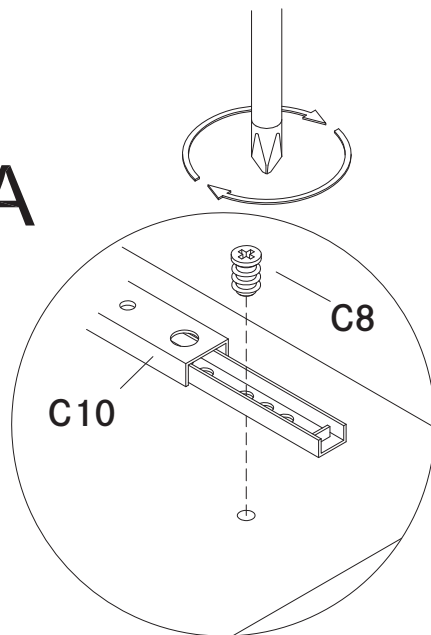
2



3



A



4

