

Schiebetüren-Kleiderschrank "Kiddy" Variante 02



Assembled size / Maße aufgebaut :

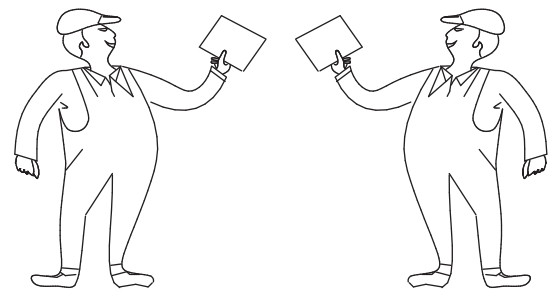
Height / Höhe : 2003 mm.

Width / Breite : 1452 mm.

Depth / Tiefe : 572 mm.

This unit can be assembled by two persons.

Aufbau mit zwei Personen.

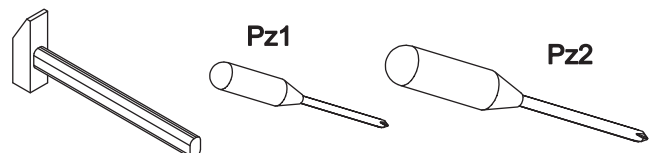


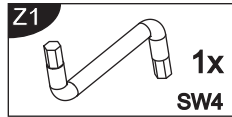
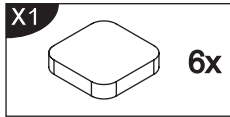
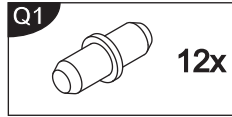
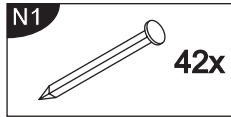
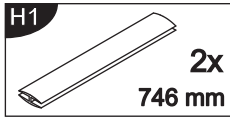
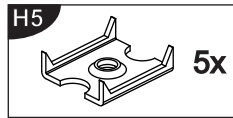
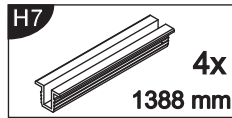
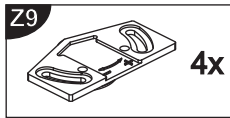
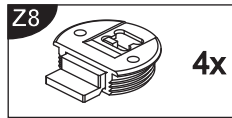
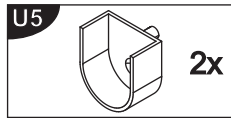
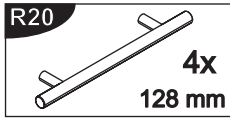
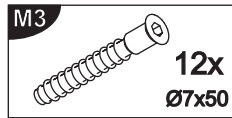
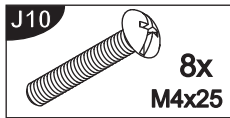
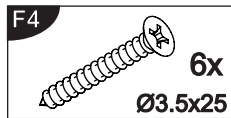
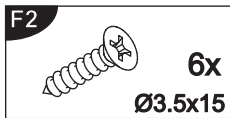
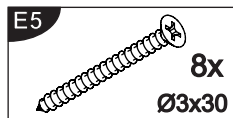
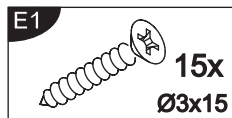
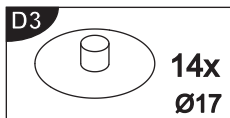
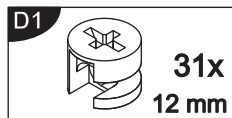
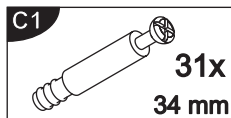
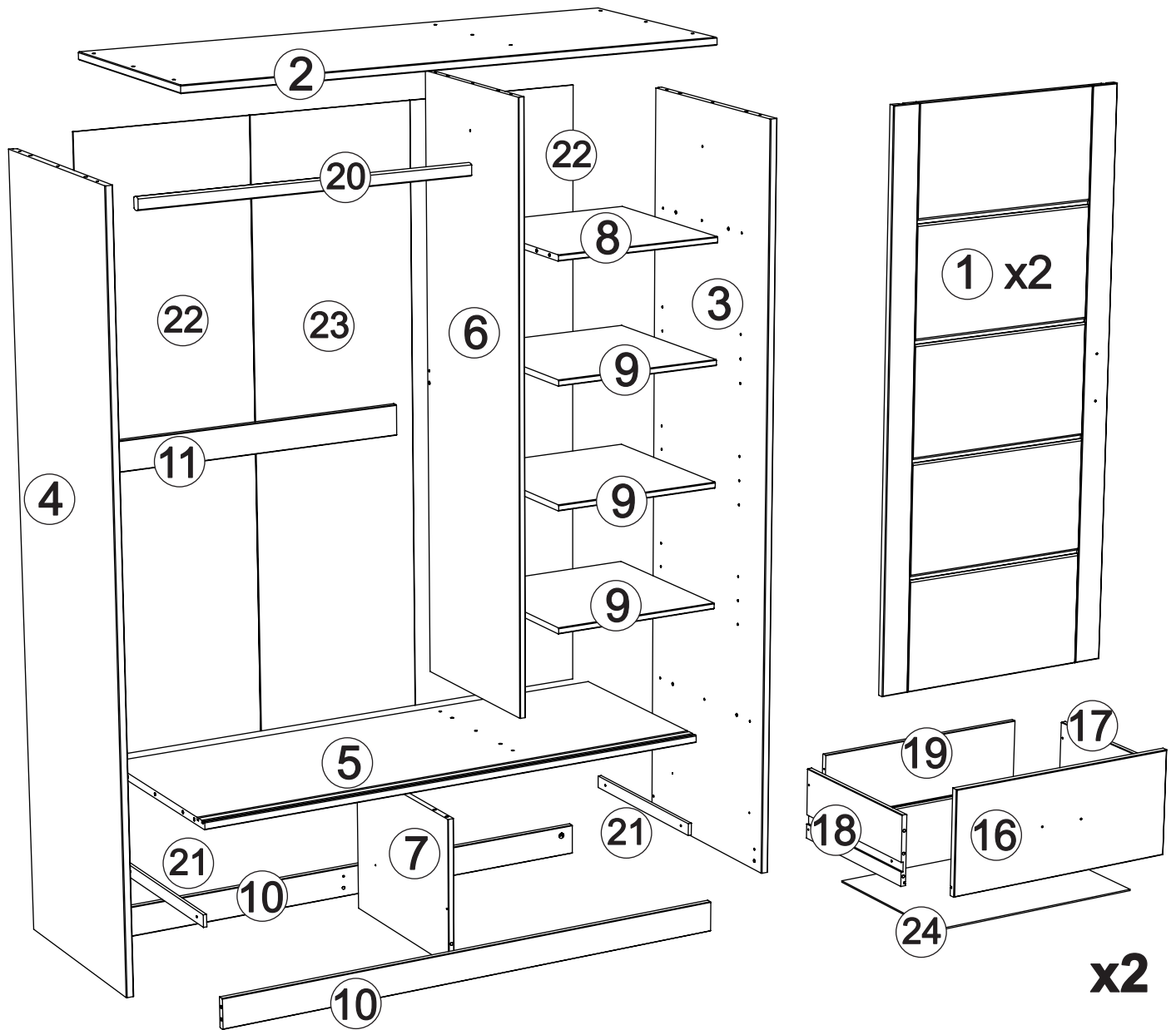
Beachten Sie bitte:

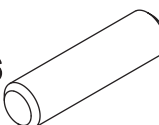

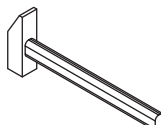
Massiv-Holz ist ein organisches Material und passt sich den jeweiligen Umweltbedingungen an. Leichter Verzug, Haarrisse und Oberflächendetails sind daher kein Reklamationsgrund, sondern ein Qualitätsmerkmal des Materials.

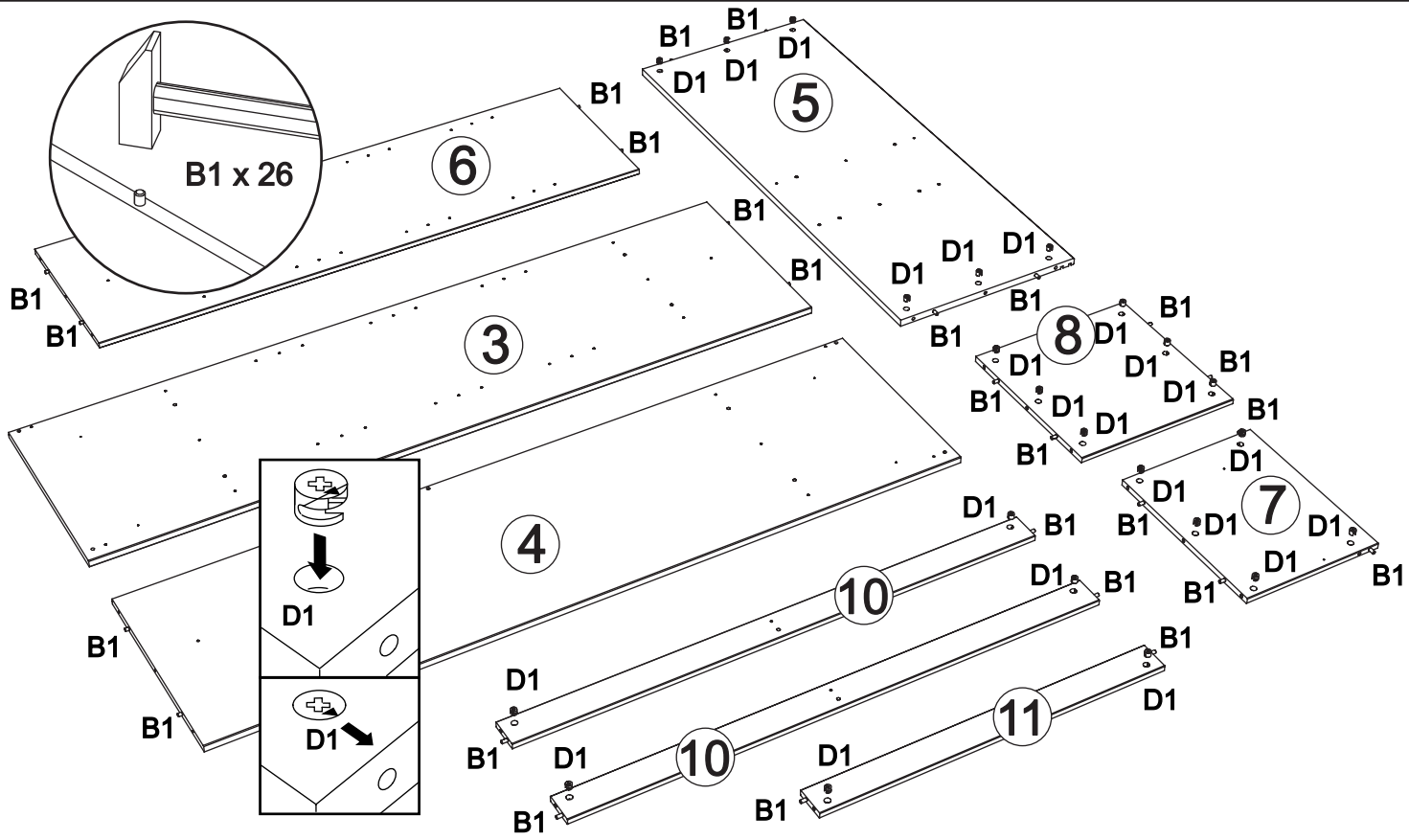
**The necessary tools
(not included)**

**Die dazu benötigten Werkzeuge
(ausschliesslich)**

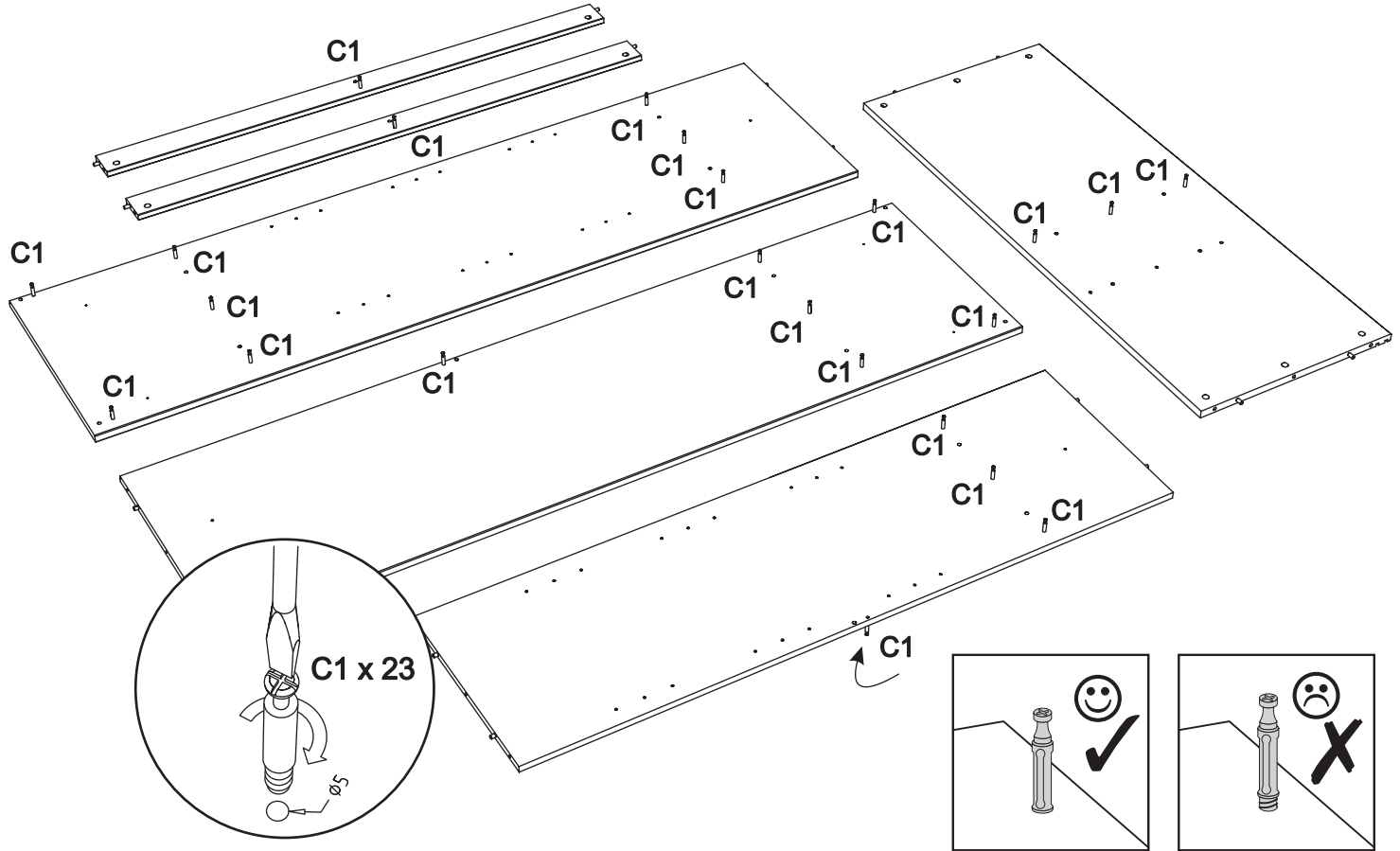




1 B1 x 26  D1 x 23  

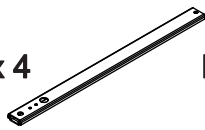


2 C1 x 23  Pz2 

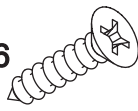


3

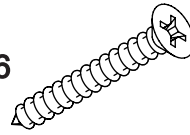
W8 x 4



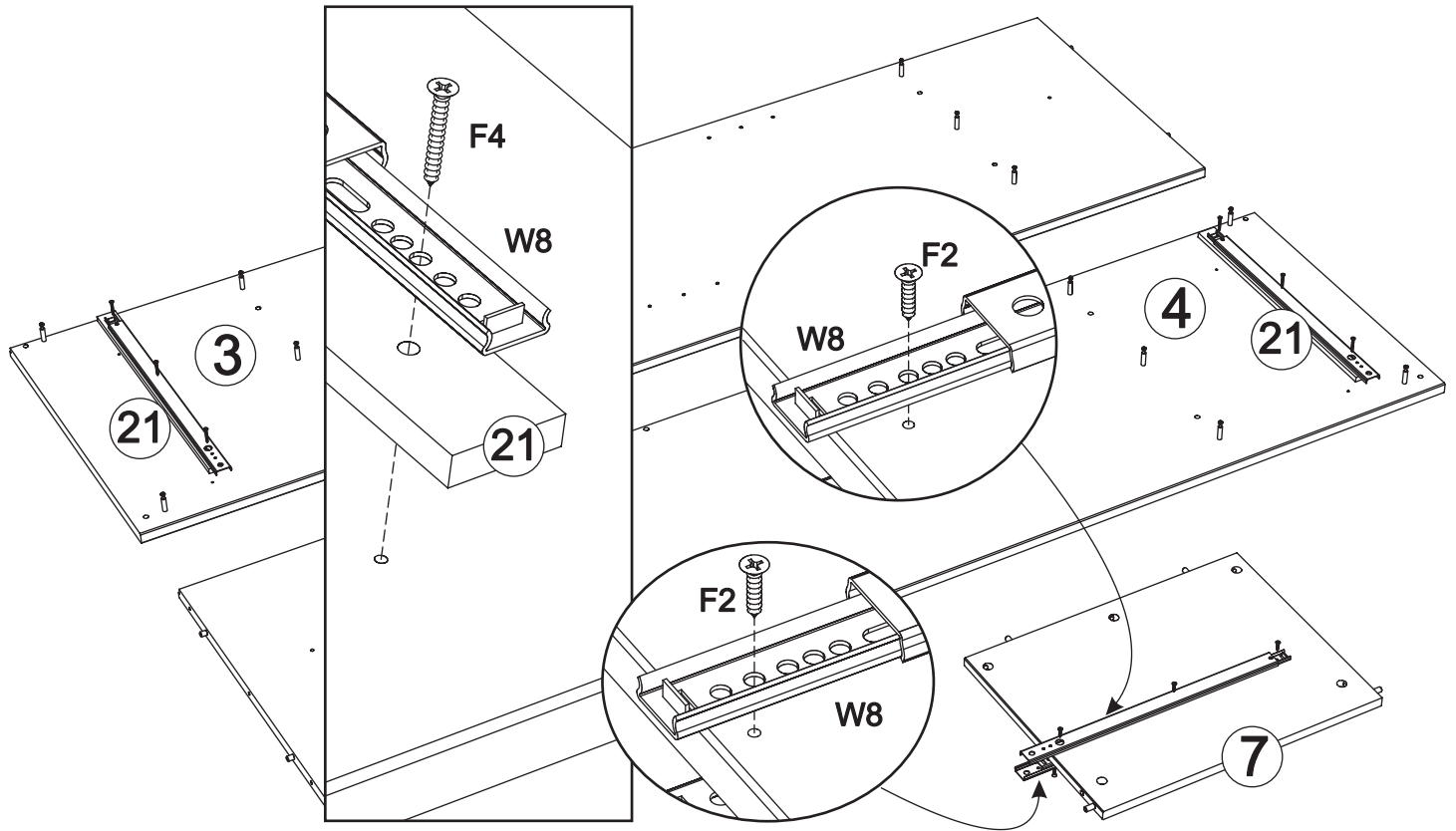
F2 x 6



F4 x 6

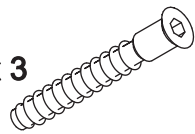


Pz2

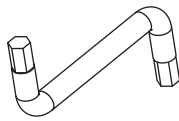


4

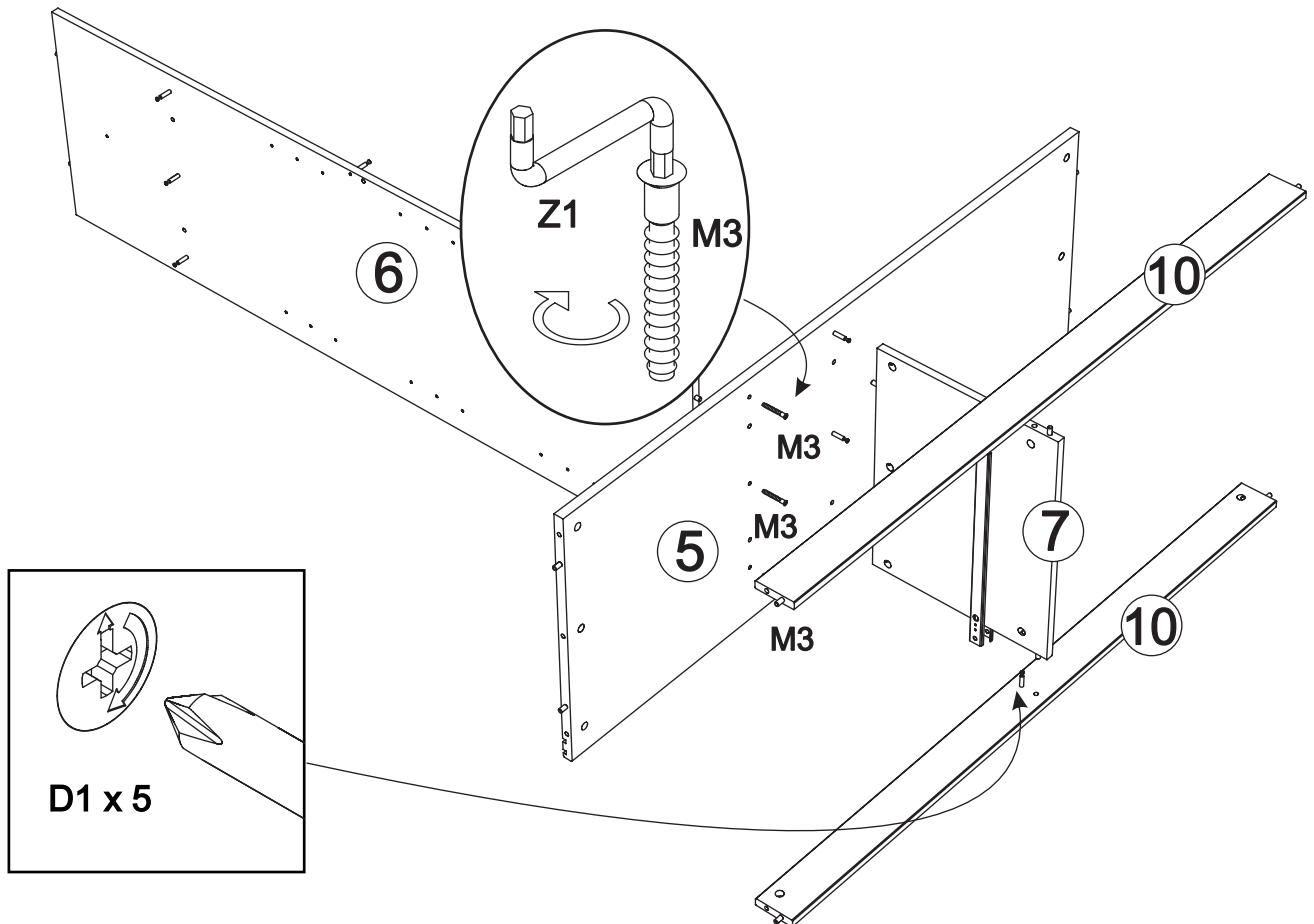
M3 x 3



Z1

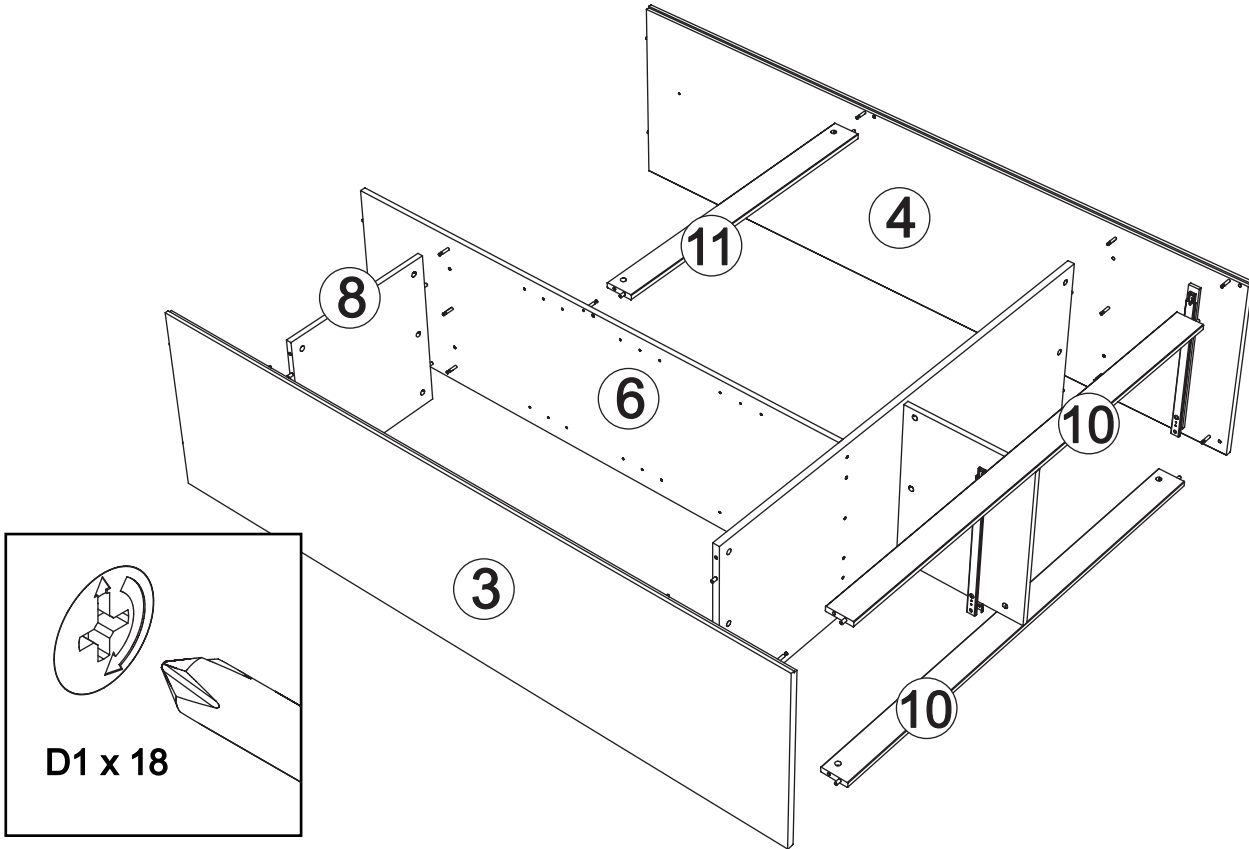


Pz2



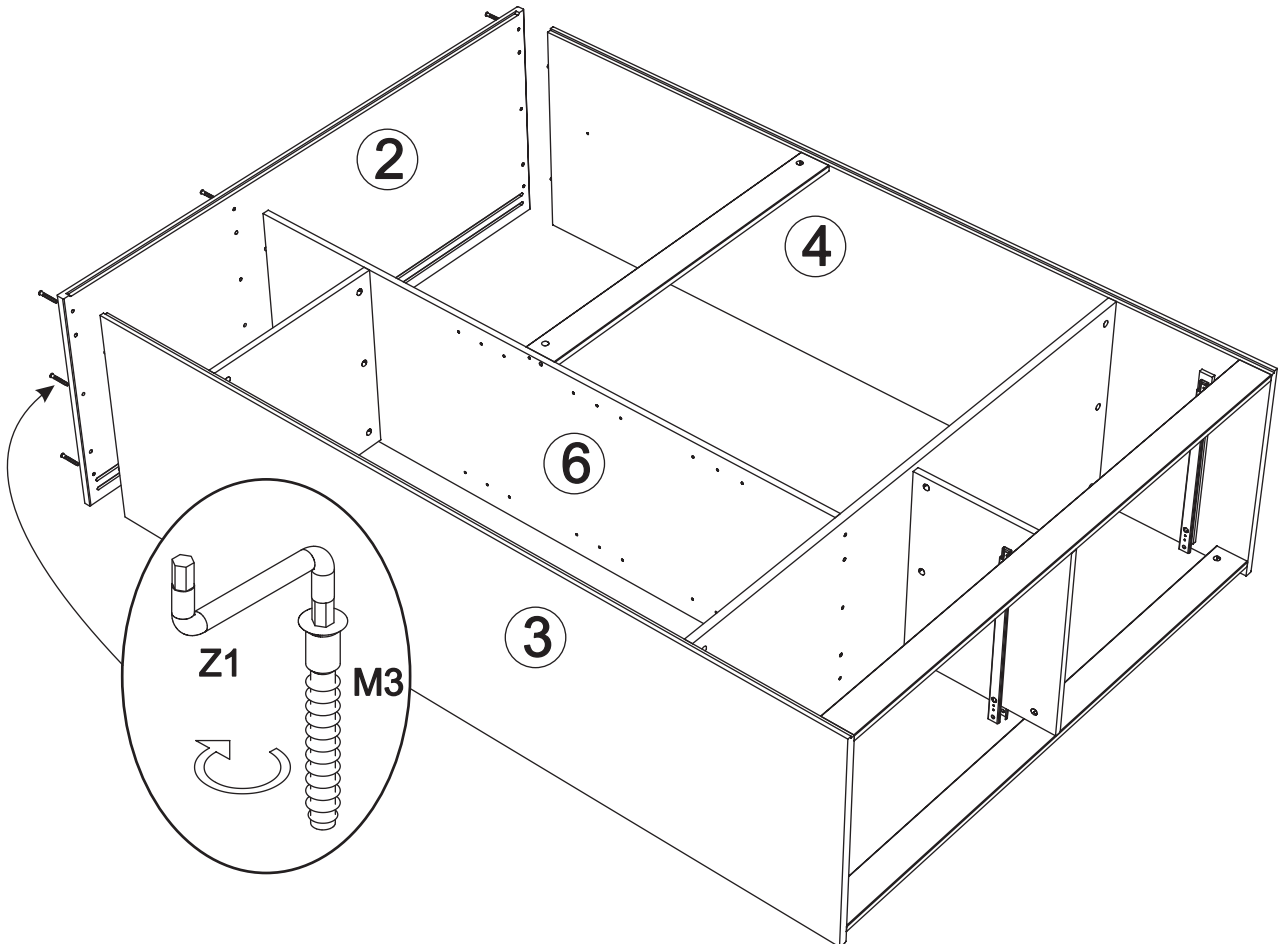
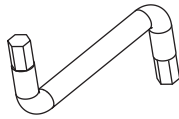
5

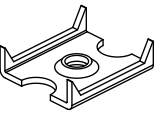
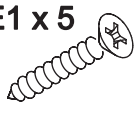
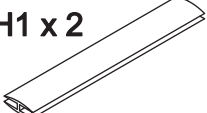

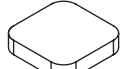
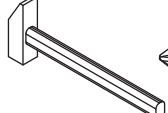

Pz2 

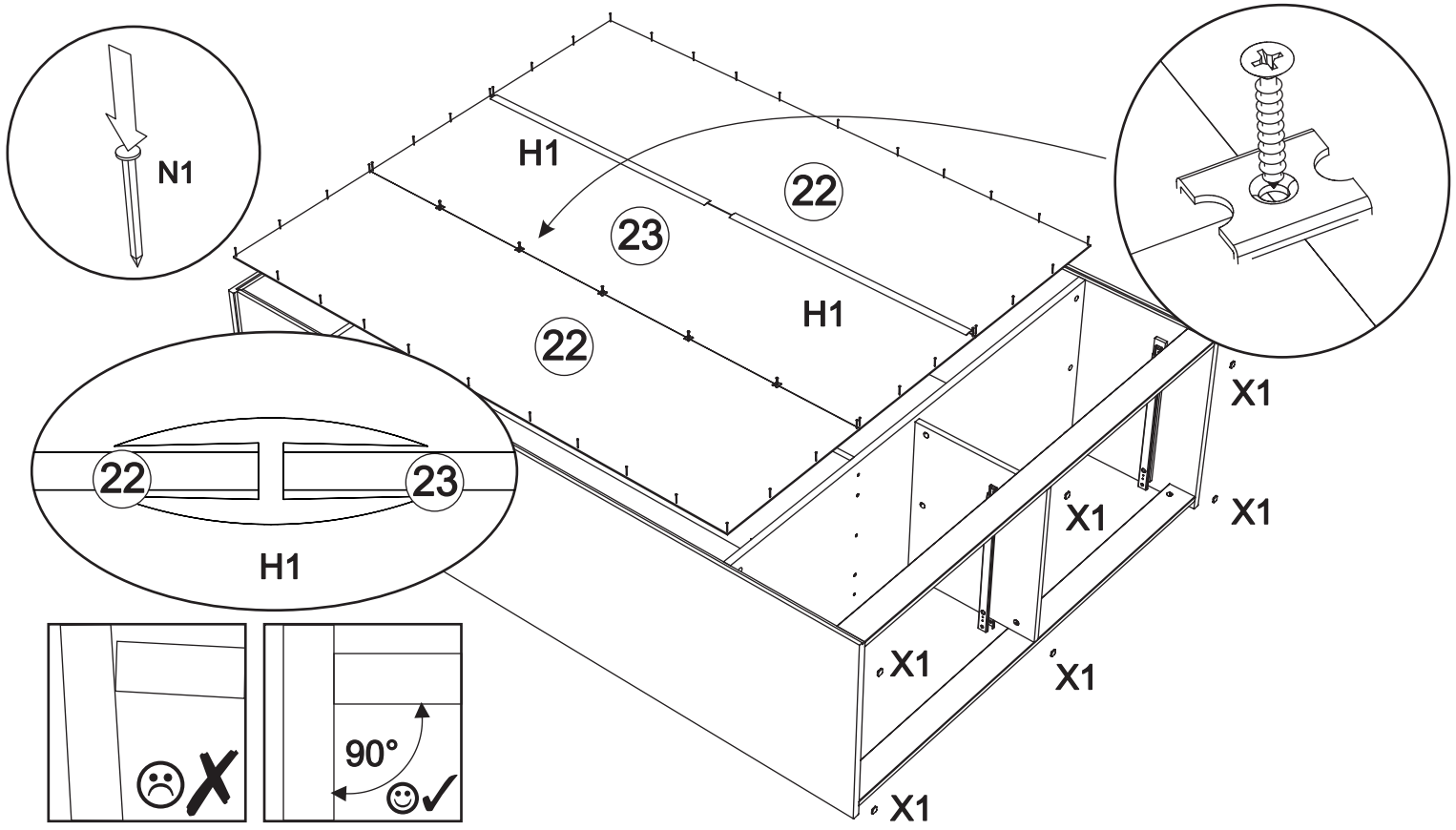


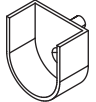
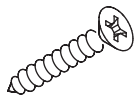

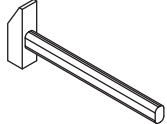

6

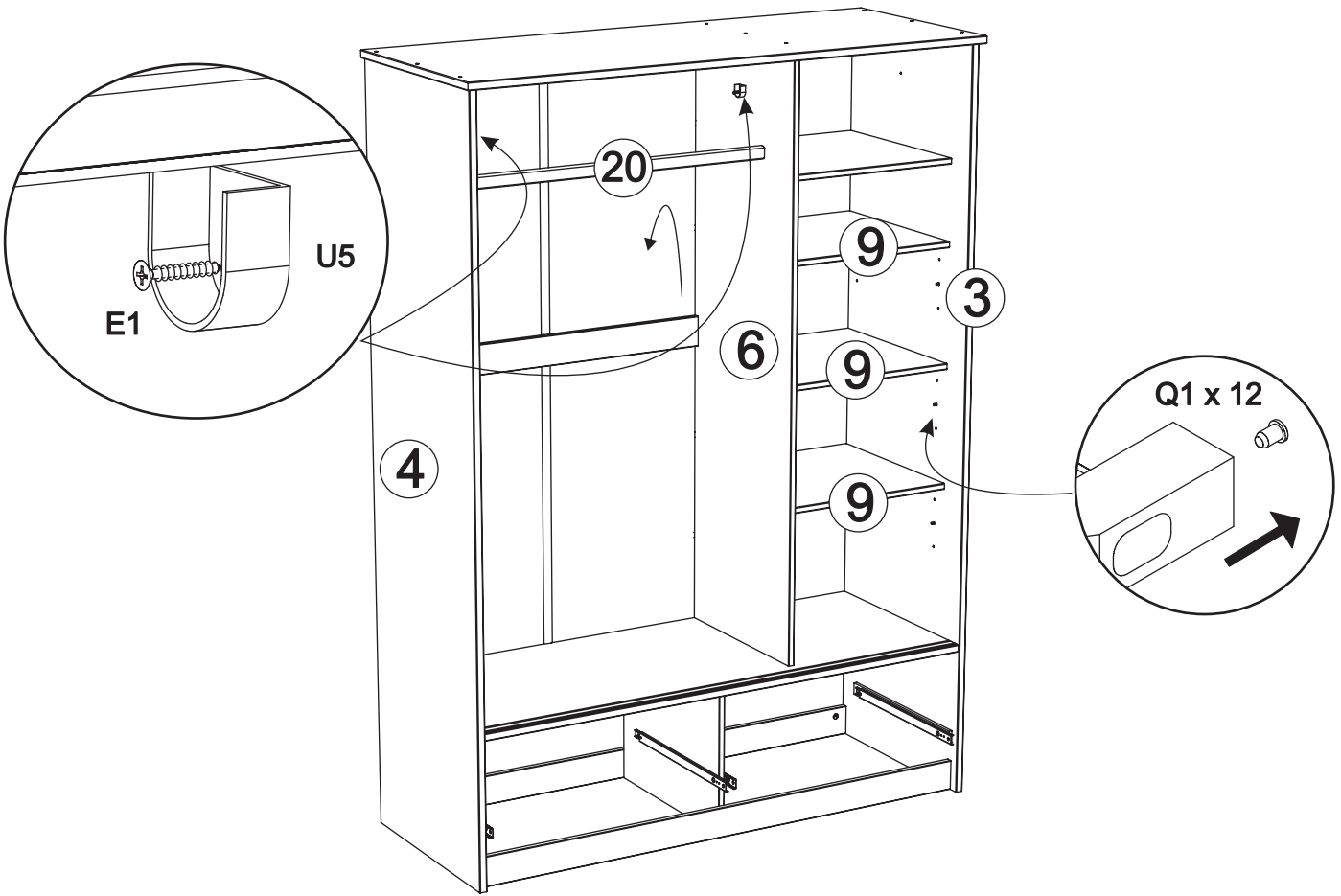
M3 x 9 Z1



7 H5 x 5  E1 x 5  H1 x 2  N1 x 42  X1 x 6    Pz1

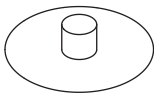


8 U5 x 2  E1 x 2  Q1 x 12   Pz1 

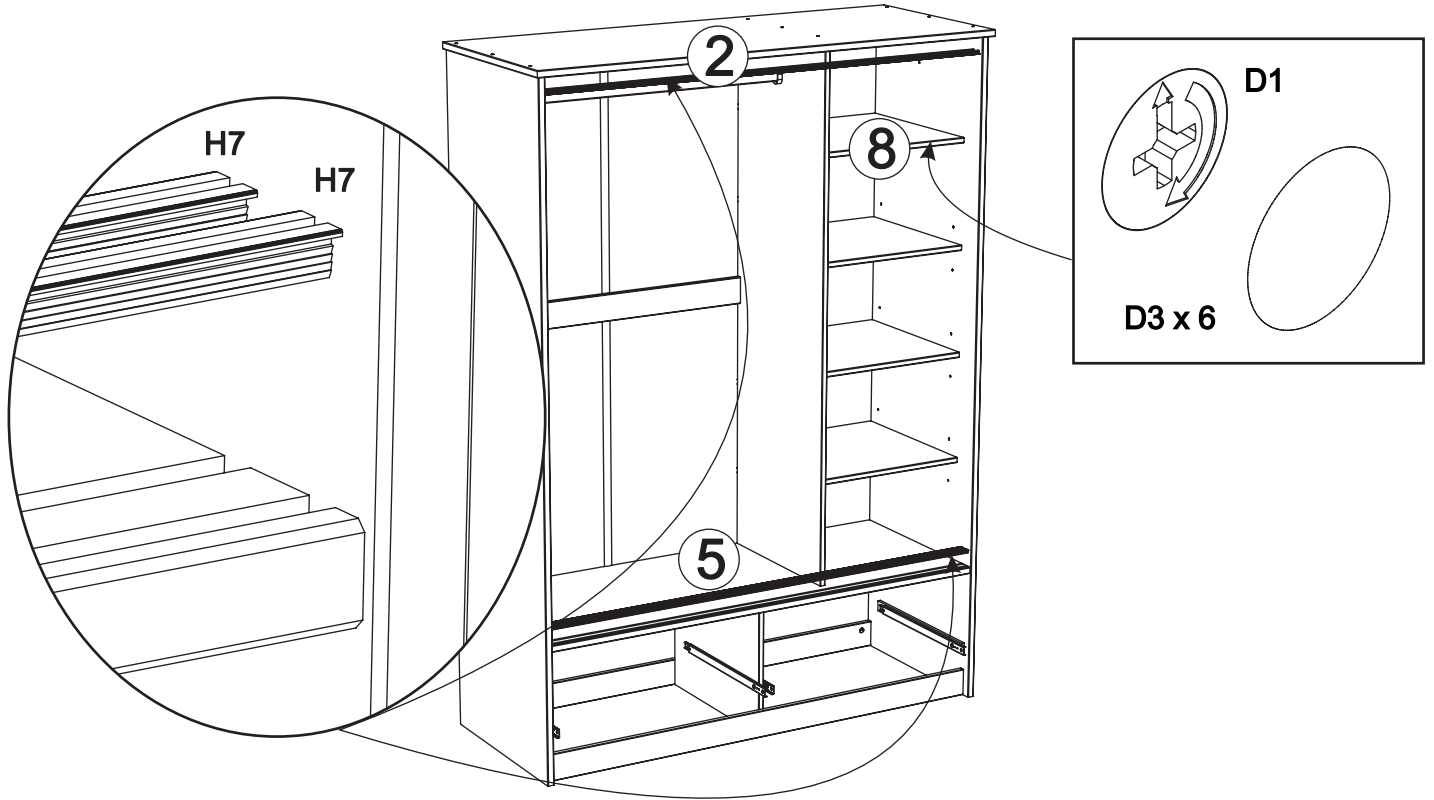
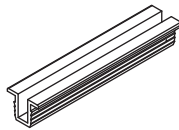


9

D3 x 6

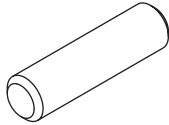


H7 x 4

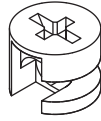


10

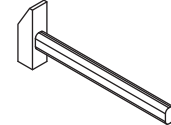
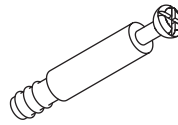
B1 x 4



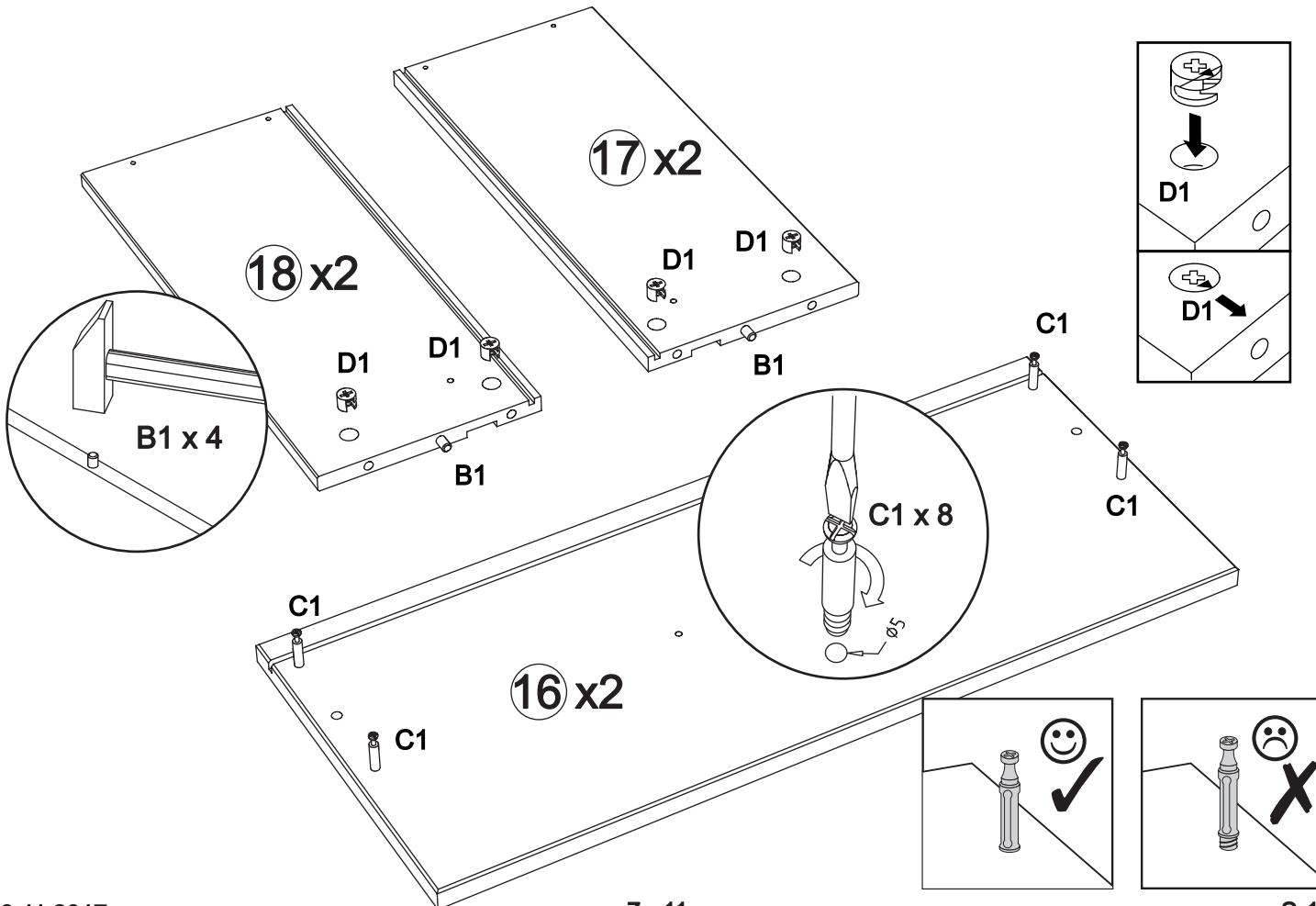
D1 x 8



C1 x 8

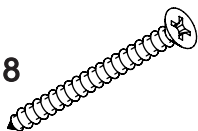


Pz2



11

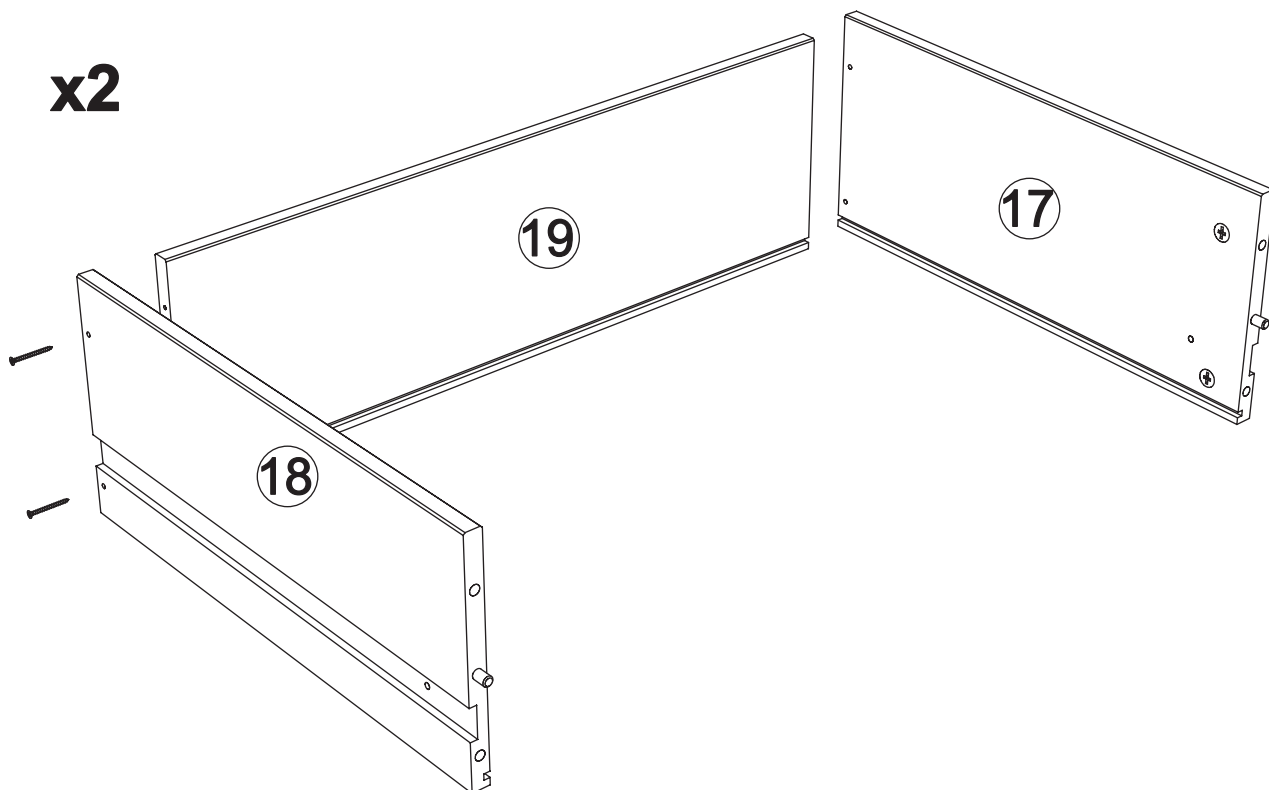
E5 x 8



Pz2



x2

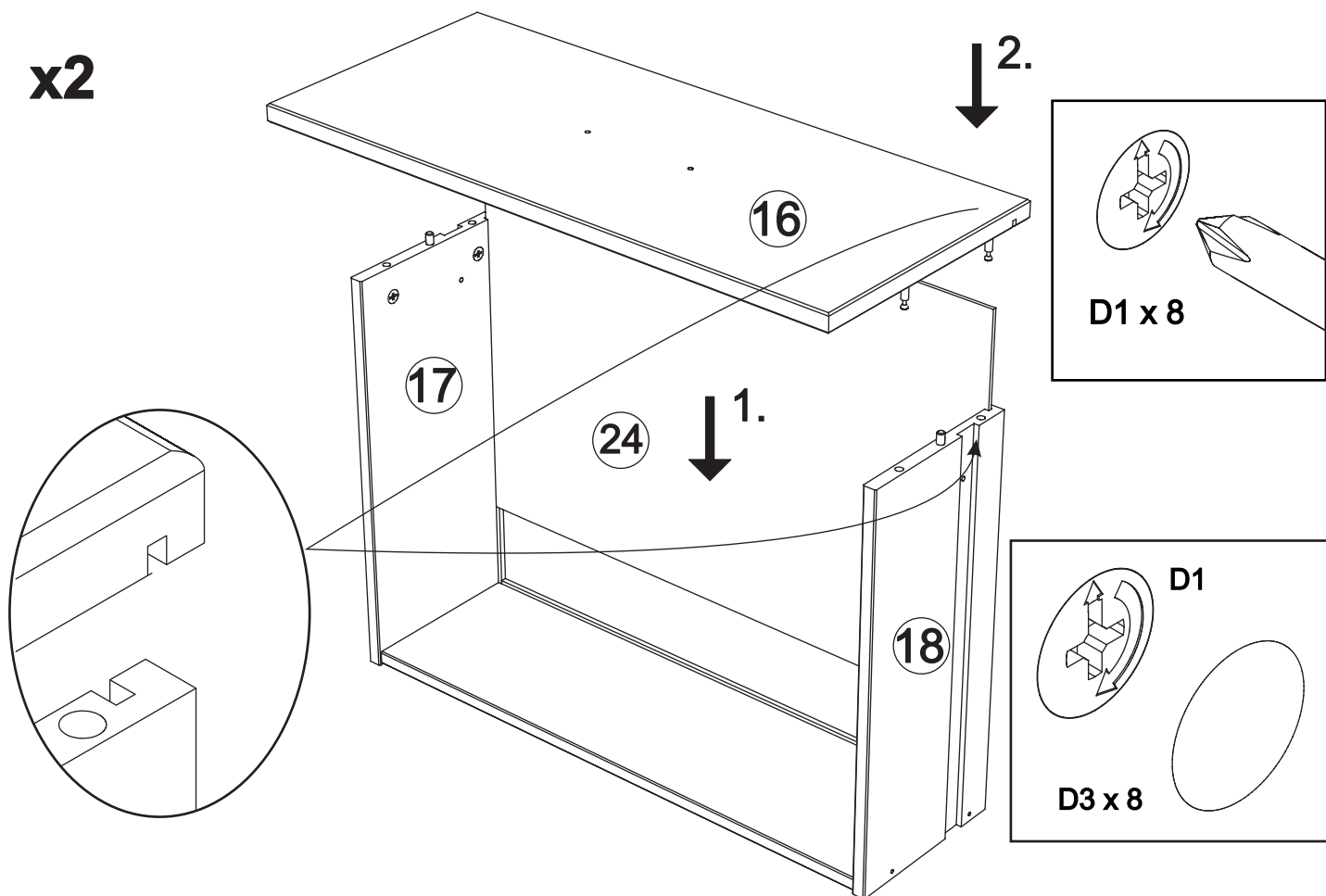


12

D3 x 8



x2



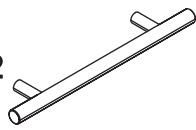
D1 x 8

D1

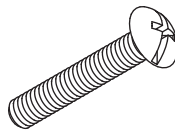
D3 x 8

13

R20 x 2



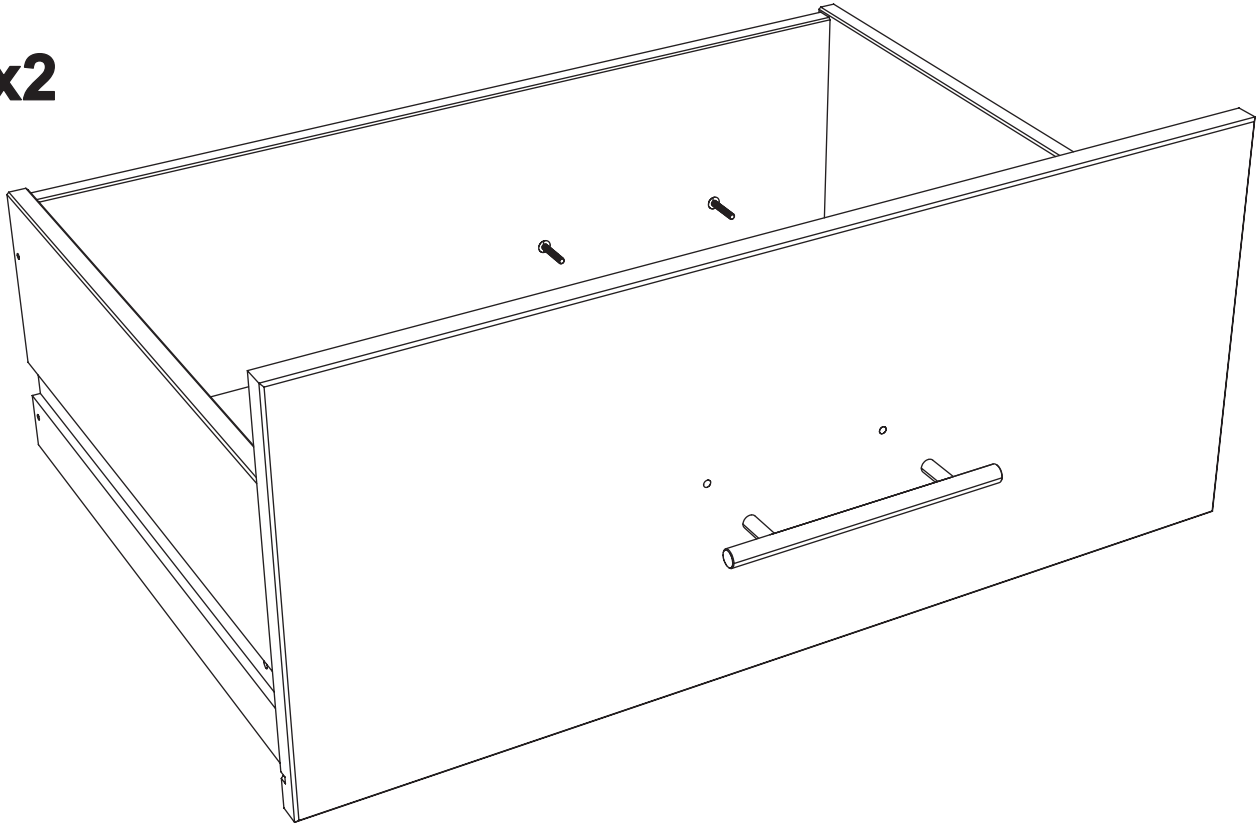
J10 x 4



Pz2

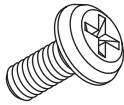


x2

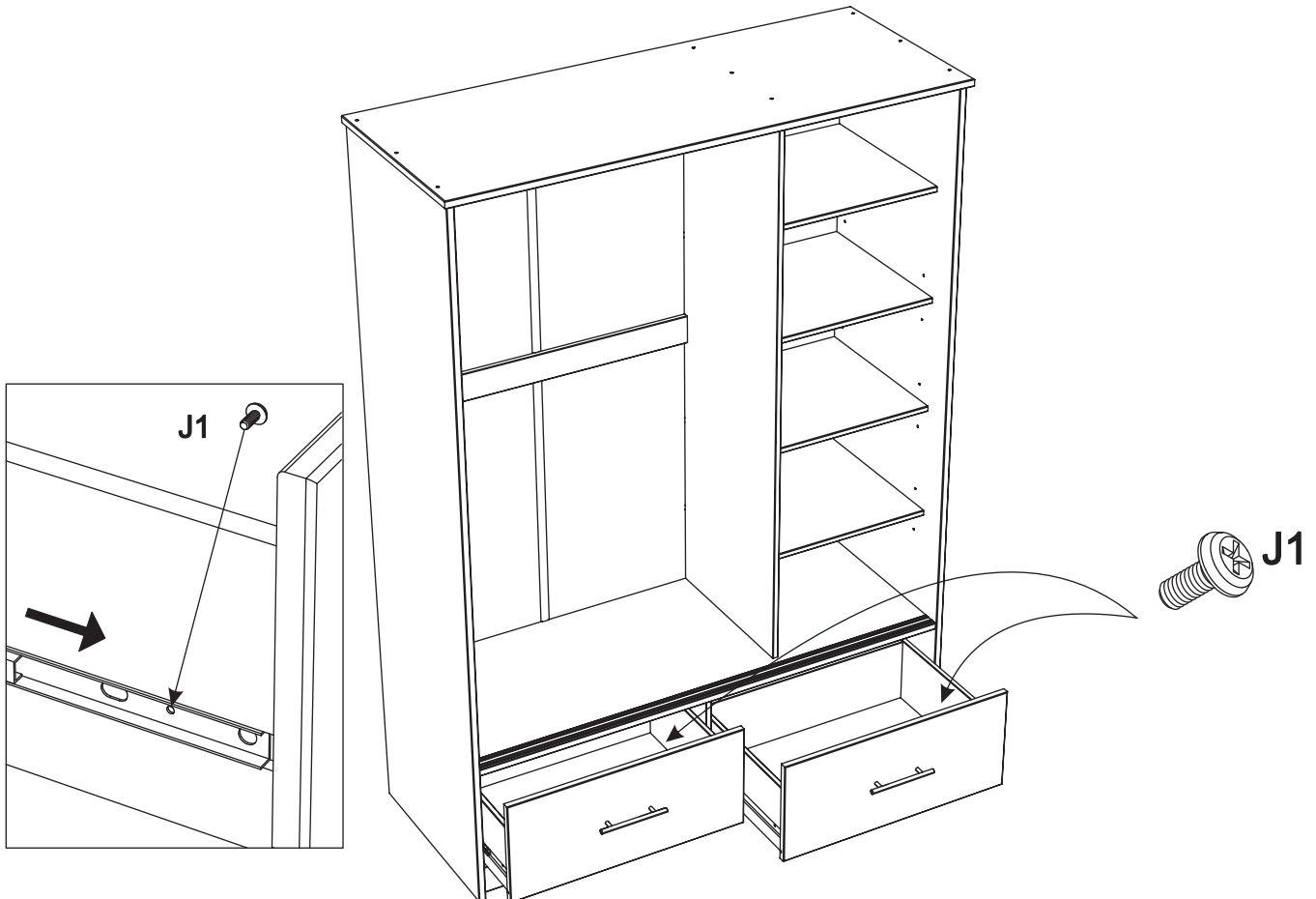


14

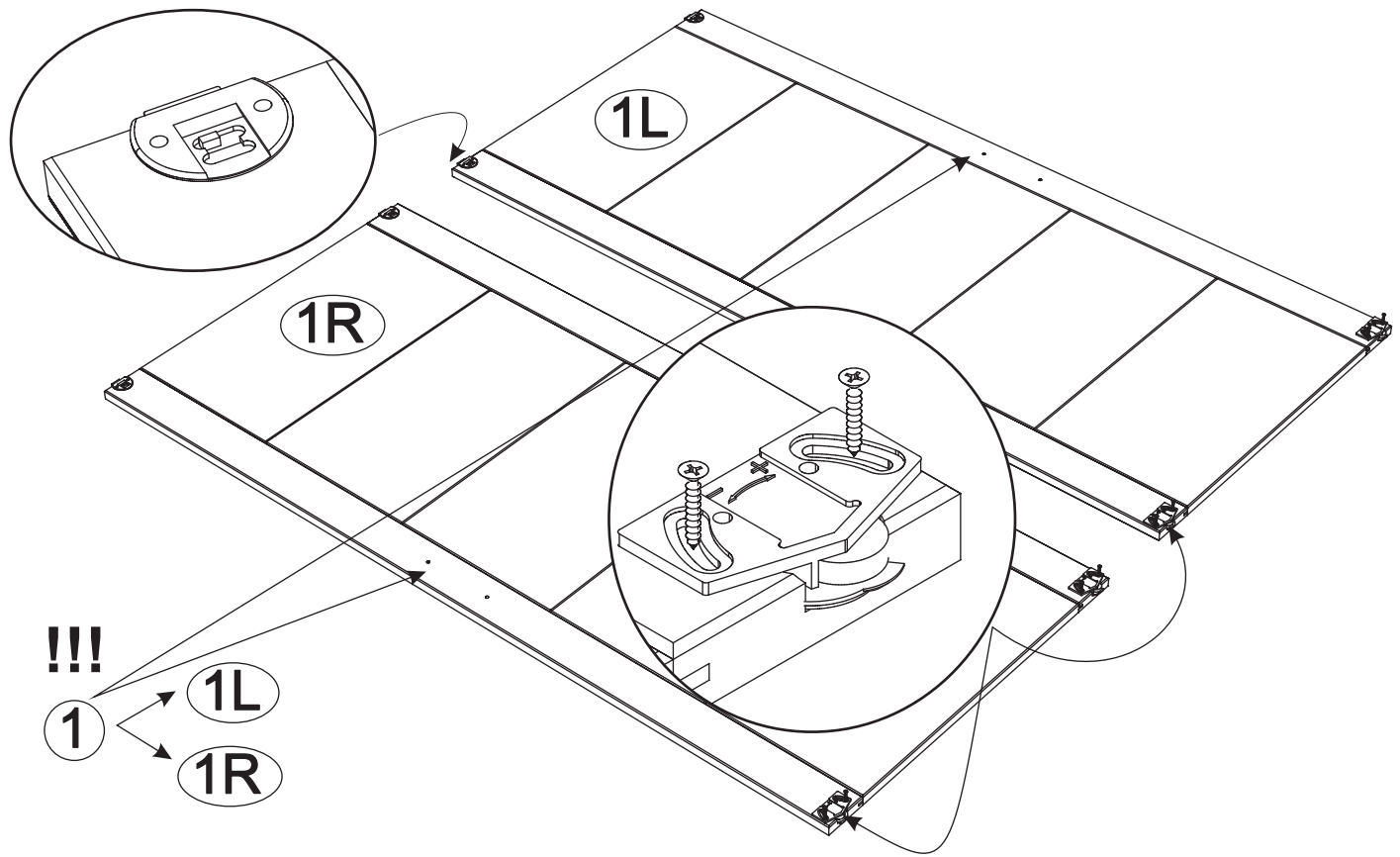
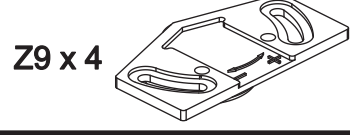
J1 x 4



Pz2



15



16

